



MANITOU **ITALIA**

MANITOU ITALIA S.r.l.

**Via Cristoforo Colombo, 2 - Località Cavazzona
41013 CASTELFRANCO EMILIA (MO) - ITALIA
Tel. +39 059 95 98 11 - Fax +39 059 95 98 50**

IL VOSTRO CONCESSIONARIO :
YOUR DEALER:
UW DEALER :

648970 IT-EN-NL (18/02/2016)

MRT 2150 Privilege Plus ST4 S2
MRT 2550 Privilege Plus ST4 S2

MANUALE D'ISTRUZIONI

(ISTRUZIONI ORIGINALI)

OPERATOR'S MANUAL

(ORIGINAL INSTRUCTIONS)

HANDLEIDING

(OORSPRONKELIJKE GEBRUIKSAANWIJZING)





IT	EN	NL
1 - ISTRUZIONI E NORME DI SICUREZZA	1 - SAFETY INSTRUCTIONS AND REGULATIONS	1 - VEILIGHEIDSVOORSCHIFTEN
2 - DESCRIZIONE	2 - DESCRIPTION	2 - BESCHRIJVING
3 - MANUTENZIONE	3 - MAINTENANCE	3 - ONDERHOUD
4 - ACCESSORI ADATTABILI IN OPZIONALE PER LA GAMMA	4 - ADAPTABLE ATTACHMENTS IN OPTION ON THE RANGE	4 - OPTIONELE TOEBEHOREN VOOR DEZE REEKS

18/02/2016	PRIMA EDIZIONE - 1ST DATE OF ISSUE - EERSTE DATUM VAN UITGAVE
------------	---

E' vietata la riproduzione, anche parziale, del testo e delle illustrazioni.

Text and illustrations herewith enclosed may not be reproduced, not even in part and by any means.

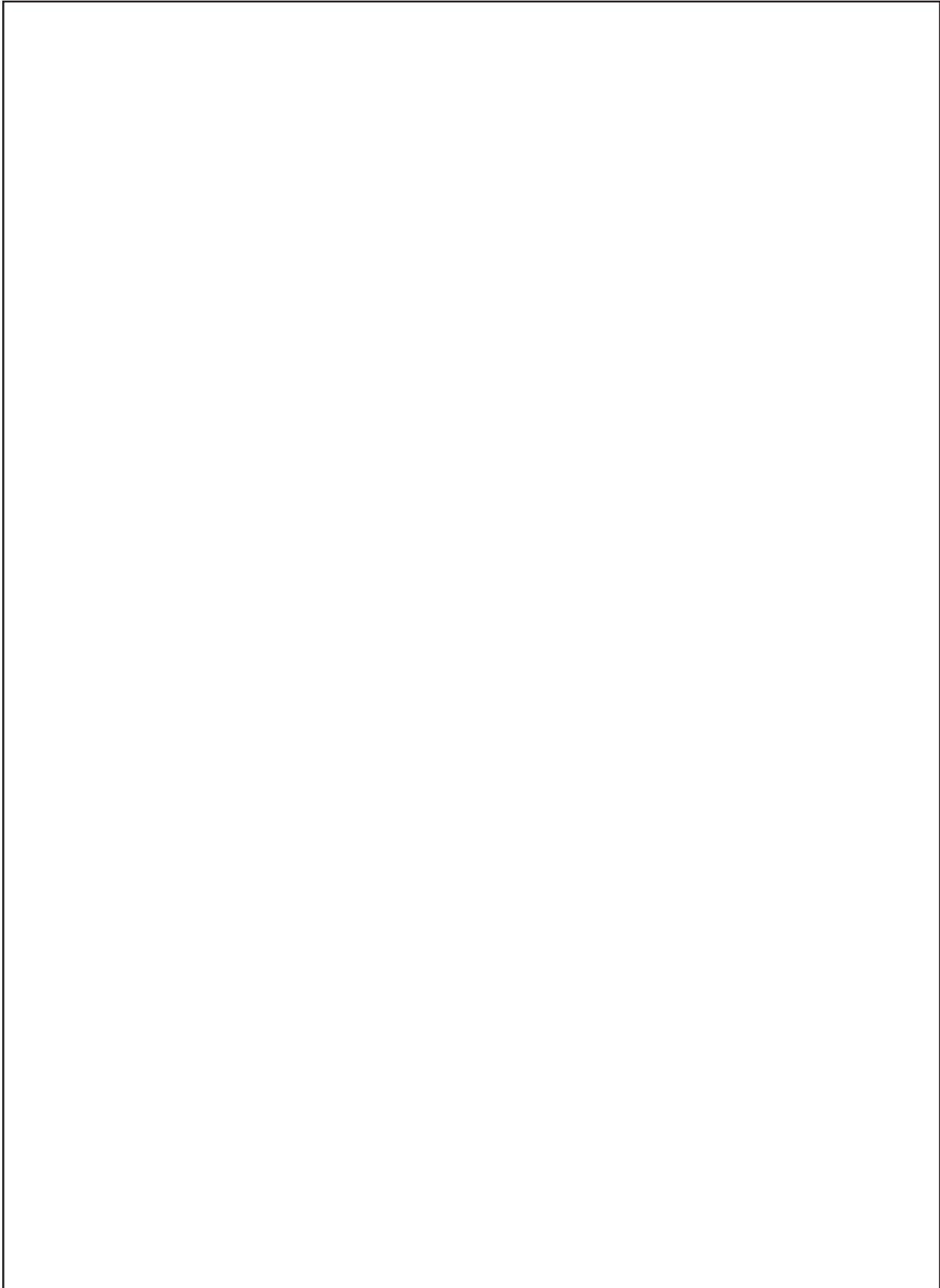
Het is verboden de tekst en de afbeeldingen die in deze handleiding staan vermeld, te kopiëren, zelfs gedeeltelijk.

648970 IT-EN-NL (18/02/2016)

La differenza tra i tempi di aggiornamento in stampa e i tempi delle modifiche tecniche (variando quasi ultime continuamente, ciò al fine di offrire prodotti sempre più qualificati) impongono di dichiarare, per correttezza, che i dati contenuti nella presente edizione sono suscettibili di variazione in qualsiasi momento e che quindi non sono impegnativi.

Because of the possible time lag between the introduction of technical modifications (an on-going process the aim of which is to offer products which are being continually improved) and the latest up date of the manual, we must point out, for the sake of correctness, that the data contained in this edition is liable to change at any time and are therefore not binding.

Met het oog op de tijdruimte die nodig is tussen het drukken van van de bijwerking en de technische wijzigingen (welke constant doorgevoerd worden teneinde aan de gebruikers steeds betere producten te kunnen aanbieden) zijn wij verplicht u erop te wijzen dat de gegevens van deze handleiding enigszins kunnen afwijken. Voornoemde gegevens worden verstrekt zonder enige verbintenis onzerzijds.









***1 -ISTRUZIONI E NORME DI
SICUREZZA
SAFETY INSTRUCTIONS
AND REGULATIONS
AANWIJZINGEN EN
VEILIGHEIDSVOORSCHRIFTEN***





IT

RICAMBI E ATTREZZATURE ORIGINALI



La manutenzione dei nostri carrelli elevatori deve tassativamente essere realizzata con pezzi originali.

Autorizzando l'utilizzo di pezzi non originali, rischiate:

- Giuridicamente di coinvolgere la vostra responsabilità in caso d'incidente.
- Tecnicamente di causare problemi di funzionamento alla longevità del carrello elevatore.



L'utilizzo - da parte dell'utente - di pezzi contraffatti o di componenti non omologati può mettere un termine alle condizioni di garanzia contrattuale e indurre il costruttore al ritiro del Certificato di Conformità.

Utilizzando i pezzi originali durante le operazioni di manutenzione, vi proteggete giuridicamente.

- L'utente che si rifornisce altrove, lo fa a suo rischio e pericolo.
- L'utente che modifica o fa modificare da terzi il carrello elevatore, deve essere consapevole che un nuovo materiale è messo sul mercato, il che coinvolge la sua responsabilità.
- L'utente che copia o fa copiare i pezzi d'origine, si espone a rischi giuridici.
- Il Certificato di Conformità implica la responsabilità del fabbricante solo per i pezzi scelti o elaborati sotto il suo controllo.
- Le condizioni pratiche di manutenzione sono fissate dal fabbricante. Se l'utente non le rispetta, la responsabilità del fabbricante non è coinvolta.

Il fabbricante apporta all'utente:

- Il savoir-faire e la sua competenza.
- La garanzia della qualità dei lavori realizzati.
- I pezzi di ricambio originali.
- Un'assistenza alla manutenzione preventiva.
- Un'efficace assistenza alla diagnosi.

EN

ORIGINAL REPLACEMENT PARTS AND ATTACHMENTS



All maintenance on our lift trucks must be carried out using original parts.

By allowing non-original parts to be used, you run the risk:

- Legally, of being liable in the event of an accident.
- Technically, of causing breakdowns to occur or of reducing your lift truck's service life.



Using counterfeit parts or components not approved by the manufacturer may put an end to contract warranty terms and lead the maker to withdraw the lift truck's certificate of compliance.

By using original parts during maintenance operations, you are legally covering yourself.

- Any user who procures parts from another quarter does so at his own risk.
- Any user who modifies his lift truck or has it modified by a service company, must consider that a new item of equipment has been brought onto the market and therefore takes liability for it.
- Any user who copies original parts or has them copied is taking a risk from the legal viewpoint.
- The certificate of compliance only binds the maker for parts chosen or produced under the maker's control.
- The practicalities of maintenance terms are set out by the maker. The maker is in no way liable in the event of the user not complying with such terms.

The manufacturer brings to the user:

- His know-how and skill.
- Guaranteed quality work.
- Original replacement parts.
- Help with preventive maintenance.
- Effective help with diagnosing faults.

NL

ORIGINELE RESERVEONDERDELEN EN WERKTUIGEN



Het onderhoud van onze heftrucks moet absoluut verricht worden met originele reserveonderdelen.

Bij gebruik van niet oorspronkelijke reserveonderdelen neemt u bepaalde risico's, te weten

- Op het juridische vlak kan uw aansprakelijkheid ingeroepen worden mocht er zich een ongeval voordoen.
- Op het technische vlak kunnen er storingen in de werking optreden en kan de levensduur van de heftruck nadelig worden beïnvloed.



Het gebruik van nagemaakte onderdelen of van niet goedgekeurde onderdelen, kan de contractuele garantie teniet doen en de fabrikant ertoe brengen de Verklaring van Overeenstemming in te trekken.

Als u originele onderdelen gebruikt bij het verrichten van de onderhoudswerkzaamheden, dekt u zich naar behoren in op het juridische vlak.

- De gebruiker die elders onderdelen inkoop doet dit op eigen risico.
- De gebruiker die de heftruck wijzigt of door derden laat wijzigen, moet er rekening mee houden dat hij een nieuwe uitrusting op de markt brengt en dat hij daar dus aansprakelijk voor is.
- De klant die originele onderdelen namaakt of laat namaken stelt zich bloot aan juridische risico's.
- De Verklaring van Overeenstemming verbindt de fabrikant slechts wat betreft de door hem gekozen onderdelen of de onderdelen die onder zijn toezicht zijn bewerkt.
- De praktische onderhoudsvoorwaarden worden door de fabrikant vastgelegd. Het feit dat de gebruiker deze niet in acht neemt heeft geen enkele invloed op de aansprakelijkheid van de fabrikant.

De fabrikant verschaft aan de gebruiker:

- Zijn knowhow en bekwaamheden.
- De garantie van de kwaliteit van de uitgevoerde werkzaamheden.
- Originele reserveonderdelen.
- Een assistentie bij het preventieve onderhoud.
- Een daadwerkelijke hulp bij het stellen van een diagnose.



IT

- I miglioramenti dovuti allo scambio di esperienze.
- La formazione del personale incaricato.
- Solo il fabbricante conosce dettagliatamente la progettazione del carrello e quindi le migliori capacità tecnologiche per assicurarne la manutenzione.

I pezzi di ricambio d'origine sono distribuiti esclusivamente da MANITOU e dalla rete dei concessionari.

La lista della rete dei concessionari può esservi fornita telefonando al servizio dei pezzi di ricambio :
TEL : 059950518

EN

- Enhancements gained from feedback.
- Training for operating staff.
- Only the manufacturer knows the details of the lift truck design and the refore has the best technological capability to carry out maintenance.

Original replacement parts are distributed exclusively by MANITOU and its dealer network.

You can obtain the list of dealers by phoning the spare parts department on :
TEL : 0033240091011

NL

- Verbeteringen die doorgevoerd kunnen worden dankzij de uitwisseling van ervaring.
- Opleiding van het personeel.
- De fabrikant is de enige die de details van het ontwerp van de heftruck kent. Hij beschikt dus over de beste technologische capaciteiten voor het onderhoud van de heftruck.

De originele reserveonderdelen worden uitsluitend door MANITOU en zijn netwerk van dealers verspreid.

De lijst van het netwerk van de dealers wordt u toegestuurd als u belt naar de afdeling reserveonderdelen op het nummer:
TEL : +39 059959818

IT

**ISTRUZIONI D'USO PER
IL CARRELLISTA**

Avvertenza

**Ricordate che questo simbolo
significa:**



**Attenzione! Prudenza! Sono in gioco la
vostra sicurezza e quella del carrello
elevatore.**

- La maggior parte degli incidenti legati all'utilizzo, alla manutenzione e alla riparazione del carrello elevatore, sono dovuti alla non-applicazione e all'inosservanza delle più elementari norme di sicurezza. Individuando i rischi ai quali vi esponete e prendendo tutte le necessarie precauzioni, potrete evitare questi incidenti.
- Tutte le operazioni o manovre non descritte nel manuale d'istruzioni devono essere evitate, e in ogni caso colui che utilizza un altro metodo deve prima assicurarsi che sia garantita la propria incolumità, quella degli altri e il buono stato del carrello elevatore.
- Pertanto, non potendo prevedere tutte le situazioni di pericolo, le istruzioni e norme di sicurezza relative al carrello elevatore, date dal costruttore e riportate nel presente manuale, non sono da considerarsi esaustive.



L'inosservanza delle norme di sicurezza o delle istruzioni d'uso, di manutenzione o di riparazione del carrello elevatore possono essere all'origine di gravi infortuni, anche mortali.



Richiamiamo l'attenzione degli utilizzatori sui rischi a cui vanno incontro, andando ad una velocità eccessiva rispetto alle condizioni di circolazione, in particolare:

- Rischio di perdere il controllo su strada dissestata.
- Aumento dello spazio di frenata.

EN

DRIVER'S OPERATING INSTRUCTION

Caution

Whenever you see this symbol it means :



**Warning! Be
careful! Your safety or the safety of the
lift truck is at risk.**

- Most accidents connected with the use, maintenance and repair of the lift truck are due to non application of the basic safety instructions. By being aware of the risks to which you are exposed and by taking the necessary preventive measures, you should be able to avoid accidents occurring.
- Any operation or manoeuvre not described in the instructions is prohibited, however, any person who does use another method must first ensure that he is not putting himself, another person or the lift truck in danger.
- The manufacturer is not able to anticipate all possible risk situations. Therefore the safety instructions and notices given in the user manual and on the lift truck are not exhaustive.



Any bending of the rules in safety notices or the user, maintenance or repair instructions for your lift truck may result in serious, or even fatal, accidents.



We would remind users of the risks in driving at excessive speed with regard to traffic conditions, particularly :

- Risk of loss of control on a poor-quality track.
- Increased stopping distance.

NL

**GEBRUIKSAANWIJZING VOOR DE
HEFTRUCKBESTUURDER**

Waarschuwing

Als u dit symbool ziet wil dat zeggen:



**Let op! Wees
voorzichtig! Uw eigen veiligheid en die
van de heftruck staan op het spel.**

- De meeste ongelukken bij het gebruik, het onderhoud en de reparaties van de heftruck worden veroorzaakt door het niet toepassen en niet in acht nemen van fundamentele veiligheidsvoorschriften. Door de mogelijke risico's waar u zich aan blootstelt te kennen en alle nodige voorzorgsmaatregelen te treffen kunt u deze ongelukken voorkomen.
- Alle handelingen en manoeuvres die niet in deze handleiding staan beschreven moeten vermeden worden, en degene die toch een andere methode wil toepassen moet zich er van tevoren van overtuigen dat hij zijn eigen veiligheid, die van anderen en de goede staat van de heftruck niet in gevaar brengt.
- De fabrikant is uiteraard niet in staat alle risicosituaties te voorzien. Dientengevolge zijn de instructies en de veiligheidsvoorschriften van de heftruck die door de fabrikant geboden worden en in deze handleiding zijn vermeld niet uitputtend.



*De niet
inachtname van de veiligheidsvoorschriften
of van de instructies voor het gebruik, het
onderhoud of de reparaties van de heftruck,
kan ernstige en zelfs dodelijke verwondingen
ten gevolge hebben.*



*Wij vestigen de aandacht van de gebruikers
op de risico's die voortvloeien uit het rijden
met een te hoge snelheid ten opzichte van de
omstandigheden, te weten:*

- Risico de macht over het stuur te verliezen op een slechte weg.
- Langere remweg.



IT

L'utilizzatore deve sempre poter controllare il carrello elevatore e quindi deve:

- Adattare la velocità ad ogni situazione per preservare la propria incolumità, quella altrui e quella della propria macchina.
- Valutare continuamente lo spazio di frenata.



L'esperienza ci insegna che si possono avere alcune controindicazioni sull'impiego del carrello elevatore. Questi impieghi anomali prevedibili, di cui i principali sono elencati qui di seguito, sono formalmente vietati.

- Il comportamento anomalo prevedibile, che risulta da una negligenza ordinaria, ma che non risulta dalla volontà di fare un cattivo uso della macchina.
- Il comportamento riflesso di una persona in caso di cattivo funzionamento, d'incidente, di anomalia, ecc. durante l'utilizzo del carrello elevatore.
- Il comportamento risultante dall'applicazione della "legge del minimo sforzo" durante l'esecuzione di un compito.
- Per alcune macchine, il comportamento prevedibile di certe categorie di persone, quali: apprendisti, adolescenti, portatori di handicap, personale in formazione.

I carrellisti tentati di utilizzare il carrello elevatore per scommesse, competizioni o per esperienza personale.



Il responsabile dello stabilimento deve tenere conto di questi criteri per valutare l'attitudine alla guida di una persona.

- Prendere confidenza con il carrello elevatore telescopico sul terreno dove sarà utilizzato.
- Trasportare il carico in posizione bassa e il braccio telescopico rientrato al massimo.
- Posizionare le forche perpendicolarmente al carico da sollevare.
- Guidare il carrello ad una velocità adeguata alle condizioni e allo stato del terreno.
- Non andare mai troppo forte né frenare bruscamente con un carico.
- Al momento di prendere un carico, verificare che il terreno sia il più uniforme possibile.

EN

The user must remain in full control of his lift truck and should:

- Adapt his speed to each situation in order to be maintain his own safety, that of others and of his equipment.
- Always be aware of his stopping distance.



On the basis of experience, there are a number of possible situations in which operating the lift truck is contra-indicated. Such foreseeable abnormal uses, the main ones being listed below, are strictly forbidden.

- The foreseeable abnormal behaviour resulting from ordinary neglect, but does not result from any wish to put the machinery to any improper use.
- The reflex reactions of a person in the event of a malfunction, incident, fault, etc. during operation of the lift truck.
- Behaviour resulting from application of the "principle of least action" when performing a task.
- For certain machines, the foreseeable behaviour of such persons as : apprentices, teenagers, handicapped persons and trainees tempted to drive a lift truck. Truck drivers tempted to operate a truck to win a bet, in competition or for their own personal experience.



The person in charge of the equipment must take these criteria into account when assessing whether or not a person will make a suitable driver.

- Get to know the telescopic fork lift truck on the terrain where it is to be used.
- Transport the load with the boom lowered and fully retracted
- Position the forks at right-angles to the load to be lifted.
- Drive the truck at a speed appropriate to conditions and the state of the ground.
- Never go too fast or brake sharply with a load.
- When picking up a load, check that the ground is as even as possible.

NL

De gebruiker moet te allen tijde de macht over de heftruck behouden, hij moet dus:

- Zijn snelheid aanpassen aan iedere situatie met het oog op zijn eigen veiligheid, die van anderen en die van zijn machine.
- Altijd de remweg naar behoren weten in te schatten.



De ervaring heeft ons geleerd dat er bepaalde contra-indicaties zijn wat betreft het gebruik van de heftruck. Deze abnormale en voorspelbare toepassingen, waarvan de belangrijkste hieronder aangegeven zijn, zijn strikt verboden.

- Abnormaal maar voorspelbaar gedrag voortvloeiende uit een normale nalatigheid welke echter niet ten doel had de machine op een onjuiste wijze te gebruiken.
- De onwillekeurige reactie van iemand in geval van een defecte werking, een ongeluk, een storing, enz. tijdens het gebruik van de heftruck.
- Het gedrag dat voortvloeit uit de toepassing van het principe van de «weg van de minste weerstand» tijdens de uitvoering van een taak.
- Bij bepaalde machines, het voorspelbare gedrag van bepaalde personen zoals: leerlingen; jeugd; personen met een handicap; personeel in opleiding. Heftruckbestuurders die om persoonlijke redenen de heftruck gebruiken in het kader van een weddenschap die zij zijn aangegaan of een wedstrijd.



De verantwoordelijke van het materiaal moet rekening houden met deze criteria bij het inschatten van de bekwaamheid van de personen de heftruck te besturen.

- Raak vertrouwd met de heftruck op het terrein waarop hij zal worden gebruikt.
- Vervoer de lading in lage stand en met volledig ingetrokken telescopische arm;
- De vorken loodrecht op de op te heffen last zetten.
- Rijd met een snelheid die geschikt is voor de staat van het terrein.
- Nooit te hard rijden of plotseling remmen als men een lading vervoert.
- Bij het oppakken van een lading, controleren of het terrein wel vlak genoeg is.



IT

- Non tentare di compiere operazioni che superino le capacità del carrello elevatore.
- Non sollevare un carico superiore alla capacità del carrello elevatore e non aumentare la dimensione del contrappeso.
- Girare intorno agli ostacoli.
- Fare attenzione ai cavi elettrici, ai fossi, ai terreni scavati da poco o riportati.
- Non lasciare mai il motore acceso in assenza del guidatore.
- Utilizzare il freno di stazionamento per deporre un carico difficile o su un terreno in pendenza.
- Non lasciare in nessun caso il carrello in parcheggio con un carico sollevato.
- Non autorizzare nessuno ad avvicinarsi o a passare sotto un carico.
- Pensare sempre alla sicurezza e trasportare solamente dei carichi ben equilibrati.
- Non sollevare mai un carico utilizzando solamente una forca.
- Guidare con prudenza e prontezza di riflessi.
- Quando il carrello elevatore non viene utilizzato, abbassare al suolo le forche e inserire il freno di stazionamento.
- Non lasciare mai la chiave d'avviamento sul carrello in assenza del guidatore.
- Non lasciare il carrello carico su una pendenza superiore al 15% anche con il freno di stazionamento inserito.
- Quando si effettua il sollevamento di un carico, fare attenzione che nulla o nessuno intralci il movimento ed eviti di effettuare false manovre.
- Attenersi ai dati indicati sui diagrammi di carico.
- Non trasportare mai un'altra persona sul carrello elevatore.



Ogni volta che si cambia un attrezzo, per evitare di danneggiare i raccordi idraulici occorre:

- arrestare il motore termico
 - aspettare circa 1 minuto per togliere la pressione del circuito
- Inoltre controllare la pulizia di questi raccordi.

EN

- Never attempt to carry out operations which exceed the lift truck's capabilities.
- Never raise a load in excess of the lift truck's capacity and never increase the size of the ballast.
- Drive around obstacles.
- Take care over electrical wires, trenches and recently-excavated or filled ground.
- Never leave the engine running unattended.
- Use the parking brake when depositing difficult loads or on sloping ground.
- Never leave the truck parked with a raised load.
- Never authorise anyone to approach or pass below a load.
- Always think of safety and only transport well balanced loads.
- Never lift a load using one fork only.
- Drive with care and with reflexes alert.
- When the lift truck is not in use, lower the forks to the ground and engage the parking brake.
- Never leave the ignition key in the truck unattended.
- Never leave the truck loaded on a gradient of over 15% even with the parking brake engaged.
- When lifting a load, take care that nothing and no-one interferes with the movement and adopt proper handling procedures only.
- Comply with the data provided in the load diagrams.
- Never transport another person on the lift truck.



Whenever an implement is changed, to prevent damage to the hydraulic unions always proceed as follows:

- Stop the engine
 - wait 1 minute for the circuit to depressurise
- Moreover check that the unions are

clean.
- Ensure that the coupling faces are clean.

NL

- Niet proberen handelingen te verrichten die de capaciteiten van de heftruck te boven gaan.
- Nooit een lading optillen die zwaarder is dan de capaciteit van de heftruck en nooit de grootte van het tegengewicht opvoeren.
- Rijd om hindernissen heen.
- Let op elektrische kabels, greppels, pas uitgegraven of aangeaarde terreinen.
- De motor nooit laten draaien als de bestuurder niet aanwezig is in de cabine.
- Gebruik de handrem als u een moeilijke lading moet neerzetten of op een hellend terrein.
- Parkeer nooit de heftruck met opgeheven lading.
- Niemand mag in de buurt van een lading komen of eronder door lopen of rijden.
- Altijd de veiligheid in gedachten houden en uitsluitend goed uitgebalanceerde ladingen vervoeren.
- Nooit een lading optillen met één enkele vork.
- Rijd voorzichtig en alert.
- Als de heftruck niet gebruikt wordt, de vork op de grond zetten en de parkeerrem aantrekken.
- Nooit de contactsleutel op de heftruck achterlaten als de bestuurder niet aanwezig is.
- Nooit een geladen heftruck laten staan op een helling van meer dan 15%, zelfs als u de parkeerrem heeft aangetrokken.
- Bij het opheffen van een lading, zorgvuldig controleren of niets of niemand de beweging in de weg staat en geen verkeerde bewegingen maken.
- De gegevens in de laaddiagrammen in acht nemen.
- Nooit passagiers op de heftruck vervoeren.



Alvorens een werktuig te vervangen moeten, teneinde schade aan de hydraulische snelkoppelingen te voorkomen:

- de verbrandingsmotor uitzetten;
 - ongeveer 1 minuut wachten zodat de druk uit het circuit kan ontsnappen
- U moet eveneens controleren of de snelkoppelingen schoon zijn.



IT

ISTRUZIONI GENERALI

A - Manuale d'istruzione.

- Leggere con attenzione e comprendere il manuale d'istruzioni.
- Il manuale d'istruzione deve sempre trovarsi al suo posto nel carrello elevatore ed essere nella lingua parlata dal carrellista.
- Osservare le norme di sicurezza e le istruzioni descritte per il carrello elevatore.
- Sostituire imperativamente tutte le targhette o gli adesivi diventati illeggibili o deteriorati.

li o deteriorati.

B - Autorizzazione di guida (Attenersi alla legislazione in vigore nel paese d'utilizzo).

- Solo il personale qualificato ed appositamente addestrato può utilizzare il carrello elevatore. Il suo utilizzo è obbligatoriamente sottoposto all'autorizzazione di guida rilasciata dal responsabile dello stabilimento dove la macchina viene utilizzata.
- Si consiglia all'utilizzatore di avere sempre con sé durante il servizio l'autorizzazione di guida.
- Il conduttore non può autorizzare la guida del carrello elevatore ad una altra persona.
- L'utilizzo deve essere inoltre conforme alle regole dell'arte della professione.

C - Manutenzione ordinaria.

- L'utilizzatore che constata che il suo carrello elevatore non funziona bene o non risponde alle norme di sicurezza, deve informare immediatamente il responsabile.
- È vietato al conduttore effettuare lui stesso qualsiasi riparazione o regolazione a meno che non sia stato formato per tale compito. Dovrà tenere il suo carrello elevatore in perfetto stato qualora ne sia stato incaricato.
- Effettuare la manutenzione giornaliera (Vedi capitolo : A - OGNI GIORNO O OGNI 10 ORE DI FUNZIONAMENTO nella parte : 3 - MANUTENZIONE).
- Verificare che i pneumatici siano adeguati al tipo di terreno (Vedi superficie di contatto al suolo dei pneumatici, capitolo : CARATTERISTICHE nella parte 2 - DESCRIZIONE)

EN

GENERAL INSTRUCTIONS

A - Driver's operating instructions.

- Read the operator's manual carefully, making sure you understand it.
- The operator's manual must always be kept in the lift truck, in the place provided and in the language understood by the operator.
- Respect the safety notices and instructions given on the lift truck.
- It is compulsory to replace all plates or stickers which are no longer legible or which have become worn or damaged.

B - Authorisation to operate (Or refer to the legislation for each particular country).

- Only qualified personnel may use the lift truck. Its use is subject to authorisation to operate being given by the appropriate manager in the user establishment.
- The user should always carry this authorisation to operate with him while he is using the lift truck.
- The driver is not competent to authorise the driving of the lift truck by another person.
- In addition, the vehicle should be used in accordance with good practice for the profession.

C - Maintenance.

- The user must immediately advise his superior if his lift truck is not in good working order or does not comply with the safety notice.
- The operator is prohibited from carrying out any repairs or adjustments himself, unless he has been trained for this purpose. He must keep the lift truck properly cleaned if this is among his responsibilities.
- Carry out daily maintenance (See chapter : A - DAILY OR EVERY 10 HOURS SERVICE in paragraph : 3 - MAINTENANCE).
- Ensure tyres are adapted to the nature of the ground (See area of the contact surface of the tyres in the chapter : CHARACTERISTICS in paragraph : 2 - DESCRIPTION).

NL

ALGEMENE INSTRUCTIES

A - Handleiding.

- Deze handleiding aandachtig lezen en begrijpen.
- De handleiding moet altijd op zijn plaats in de heftruck liggen, in de taal die door de heftruckbestuurder wordt gesproken.
- De veiligheidsvoorschriften en de instructies die voor de heftruck beschreven zijn in acht nemen.
- Alle plaatjes of stickers die niet meer leesbaar of beschadigd zijn onmiddellijk vervangen.

B - Rijvergunning (zie de wetgeving van het betreffende land).

- Alleen naar behoren gekwalificeerd en opgeleid personeel mag de heftruck gebruiken. Zijn gebruik is onderworpen aan de rijvergunning verstrekt door de verantwoordelijke van het bedrijf waar de machine gebruikt wordt.
- De gebruiker kan het beste altijd de rijvergunning op zak hebben als hij met de heftruck werkt.
- De bestuurder is niet bevoegd iemand anders toestemming te geven de heftruck te besturen.
- De heftruck moet vakkundig gebruikt worden.

C - Gewoon onderhoud.

- Als de gebruiker merkt dat zijn heftruck niet in goede staat van werking is of niet meer voldoet aan de veiligheidsvoorschriften, moet hij onmiddellijk de verantwoordelijke hiervan op de hoogte stellen.
- De bestuurder mag niet zelf reparaties of afstellingen verrichten behalve indien hij hiervoor een opleiding heeft genoten. Hij moet zelf zijn heftruck in perfecte staat houden als hij hiervoor de opdracht heeft gekregen.
- Het dagelijkse onderhoud uitvoeren (Zie hoofdstuk: A - DAGELIJKS OF OM DE 10 WERKUREN in deel: 3 - ONDERHOUD).
- Controleren of de banden geschikt zijn voor het soort terrein (Zie contactvlak van de banden met de grond in het hoofdstuk: KENMERKEN in deel 2 - BESCHRIJVING)



IT

ESISTONO:

- Pneumatici da SABBIA.
- Pneumatici da TERRENO AGRICOLO.
- Catene da neve.

Esistono altre soluzioni opzionali ; per maggiori informazioni rivolgetevi al vostro agente o concessionario.



Non usare i pneumatici consumati o deteriorati



Montare pneumatici gonfiati con schiuma poliuretana è vietato e non è garantito dal costruttore, salvo autorizzazione.

- Per la vostra sicurezza e quella altrui, non modificate voi stessi la struttura o la regolazione dei vari componenti del carrello elevatore (Pressione idraulica, taratura dei limitatori, regime motore, montaggio di attrezzature supplementari, ecc.). Lo stesso vale per la disattivazione o la modifica dei sistemi di sicurezza. In questi casi, il costruttore sarà svincolato da ogni responsabilità.



Per mantenere il carrello elevatore in "stato di conformità", è obbligatorio effettuare controlli periodici. La frequenza dei controlli è definita dalla normativa vigente nel paese d'utilizzo del carrello elevatore.

Le operazioni di manutenzione o le riparazioni non riportate nella parte : 3 - (MANUTENZIONE) devono essere effettuate da personale qualificato (Per maggiori informazioni, rivolgetevi al vostro agente o concessionario) e rispettando le condizioni di sicurezza atte a garantire la vostra incolumità e quella altrui.

D - Condizioni ambientali d'uso.

- Dotare il carrello elevatore di un estintore qualora la macchina venga utilizzata in un luogo sprovvisto di mezzi d'estinzione. Esistono soluzioni opzionali. Per maggiori informazioni, rivolgetevi al vostro agente o concessionario.
- Tenere sempre conto delle condizioni climatiche ed atmosferiche del luogo di utilizzo.

EN

THERE ARE:

- SAND tyres.
- LAND tyres.
- Snow chains.

There are optional solutions, consult your agent or dealer.



Do not use a worn or damaged tyre



The fitting of foam inflated tyres is prohibited and is not guaranteed by the manufacturer, excepting prior authorisation.

- For your own and other people's safety, it is forbidden to modify the structure and settings of the various components of your lift truck yourself (Hydraulic pressure, relief valve calibration, I.C. engine running speed, addition of extra equipment etc.). The same holds with regard to any suppression or modification of the safety systems, in which case the maker would no longer be liable.



Regular inspection of your lift truck is mandatory if it is to be kept in conforming condition. The frequency of such checks are defined by the current legislation of the country in which the lift truck is being operated.

Maintenance or repairs other than those detailed in part : 3 - (MAINTENANCE) must be carried out by qualified personnel (Consult your agent or dealer) and under the necessary safety conditions to maintain the health of the operator and any third party.

D - Environment.

- A lift truck operating in an area without fire extinguishing equipment must be equipped with an individual extinguisher. There are optional solutions, consult your agent or dealer.
- Take into account climatic and atmospheric conditions of the site of utilisation.

NL

DE VOLGENDE OPLOSSINGEN BESTAAN:

- ZAND banden.
- Banden voor LANDBOUW.
- Sneeuwkettingen.

Er zijn nog meer oplossingen beschikbaar: raadpleeg uw agent of dealer voor nadere informatie.



Gebruik geen versleten of beschadigde banden



Het is verboden banden gevuld met polyurethaanschuim te gebruiken, dit valt niet onder de garantie van de fabrikant behalve indien men hiervoor vooraf toestemming heeft verkregen.

- Voor uw veiligheid en die van anderen mag u niet zelf de structuur en de afstellingen van de verschillende componenten van de heftruck wijzigen (Hydraulische druk, ijking van de begrenzers, motortoerental, montage van een extra uitrusting enz...). Hetzelfde geldt voor het uitschakelen of het wijzigen van de veiligheidsinrichtingen. In dit geval kan de aansprakelijkheid van de fabrikant niet ingeroepen worden.



Om ervoor te zorgen dat de heftruck blijft voldoen aan de Verklaring van Overeenstemming, is het verplicht de heftruck regelmatig te laten controleren. De periodiciteit van deze controlebeurten is bepaald in de wetgeving van het land waar de heftruck gebruikt wordt.

Het onderhoud en de reparaties die niet beschreven staan in het deel: 3 - (ONDERHOUD) moeten uitgevoerd worden door gekwalificeerd personeel (Raadpleeg uw agent of dealer voor nadere informatie) met inachtneming van de veiligheidsvoorwaarden nodig voor het behoud van de gezondheid van de gebruiker en de andere personen.

D - Omgevingsomstandigheden bij het gebruik

- Als de heftruck wordt gebruikt op plaatsen waar geen brandblusmiddelen beschikbaar zijn moet u een individuele brandblusser op de heftruck aanbrengen. Daar zijn oplossingen voor. Neem contact op met uw agent of dealer voor nadere informatie.
- Hou rekening met de weersomstandigheden op de plaats van gebruik.



IT



Il pieno di lubrificanti è già stato effettuato in fabbrica, utilizzando lubrificanti per condizioni climatiche d'uso medie, ossia da -15°C a +35°C. Per un utilizzo in condizioni estreme occorre, prima dell'avviamento, svuotare e rifare i pieni, utilizzando i lubrificanti adatti a tali temperature. Lo stesso vale per il liquido di raffreddamento. (-21 °C)



- Protezione dal gelo (Vedi capitolo : LUBRIFICANTI E CARBURANTE nella parte : 3 - MANUTENZIONE).
 - Impiego di lubrificanti adeguati (Per maggiori informazioni rivolgetevi al vostro agente o Concessionario).
 - Filtri motore.
 - Luci (Faro di lavoro).
- Esistono altre soluzioni opzionali. Per maggiori informazioni rivolgetevi al vostro agente o concessionario.



L'uso del carrello elevatore in condizioni climatiche avverse (temperature molto fredde) è consentito solo con carburanti idonei e/o con antigelo.

L'inosservanza potrebbe provocare malfunzionamenti al vostro carrello elevatore. (Diesel, sistema di riscaldamento cabina)



L'utilizzo del carrello elevatore è vietato negli spazi protetti (Es. : Raffinerie, atmosfera esplosiva). Per l'utilizzo in questi spazi, esistono attrezzature opzionali specifiche. Rivolgetevi al vostro agente o concessionario.

In caso di necessità rivolgetevi al vostro agente o concessionario.

EN



For operation under average climatic conditions, i.e. : between -15 °C and + 35 °C, correct levels of lubricants in all the circuits are checked in production. For operation under more severe climatic conditions, before starting up, it is necessary to drain all the circuits, then ensure correct levels of lubricants using lubricants properly suited to the relevant ambient temperatures. It is the same for the cooling liquid. (-21 °C)



- Protection against frost (See chapter : LUBRICANTS AND FUEL in paragraph : 3 - MAINTENANCE).
 - Adaptation of lubricants (Ask your dealer for information).
 - Engine filtration.
 - Lighting (Working headlight).
- Optional solutions exist, consult your dealer.



Use of the forklift truck in adverse climatic conditions (very cold temperatures) is permitted only provided suitable fuels and/or anti-freeze agents are used.

Failure to observe this warning can cause malfunctioning of your forklift truck. (Diesel, cab heating system)



Use of a lift truck is prohibited in protected areas (e.g. refinery, explosive atmosphere). For use in these areas, specific equipment is available as an option. Consult your dealer.

If necessary, consult your dealer.

NL



De smeermiddelen worden in de fabriek aangebracht voor gebruik in een matig klimaat te weten: van - 15°C tot + 35°C. Voor gebruik bij meer extreme weersomstandigheden moet men, alvorens de heftruck te starten, alle tanks legen en opnieuw vullen met smeermiddelen die aangepast zijn aan deze omgevingstemperaturen. Hetzelfde geldt voor de koelvloeistof. (-21 °C)



- Bescherming tegen vorst (Zie hoofdstuk: SMEERMIDDELEN EN BRANDSTOF in deel: 3 - ONDERHOUD).
 - Gebruik van geschikte smeermiddelen (Raadpleeg uw agent of dealer voor nadere informatie).
 - Motorfilters.
 - Lichten (Werklamp).
- Er zijn bovendien optionele oplossingen beschikbaar. Raadpleeg uw agent of dealer voor nadere informatie.



De heftruck mag alleen bij strenge weersomstandigheden gebruikt worden (erg lage temperaturen) met geschikte brandstof en/of antivriesvloeistof.

De niet inachtneming kan storingen aan uw heftruck veroorzaken. (Diesel, cabineverwarming)



Het gebruik van de heftruck is verboden in beschermde zones (bijvoorbeeld : raffinaderijen, explosieve omgeving). Voor het gebruik in dit soort zones, zijn specifieke uitrustingen optioneel beschikbaar. Raadpleeg uw agent of dealer.

Raadpleeg indien nodig uw agent of dealer.



IT

ISTRUZIONI PER LA GUIDA

A - Disposizioni posto guida.

- Indossare indumenti idonei alla guida del carrello elevatore, evitando quelli troppo larghi.
- Non guidare mai con mani o scarpe umide o sporche di grasso.
- Per un miglior comfort, regolare il sedile del conduttore e adottare una

buona posizione di guida.

- Il conduttore deve sempre mantenere la posizione normale di guida. È vietato sporgere braccia e gambe e, in generale, qualunque parte del corpo, fuori del posto di guida del carrello elevatore.
- Allacciare e regolare sempre la cintura di sicurezza.
- Gli organi di comando non devono mai essere utilizzati per scopi differenti da quelli a cui sono preposti (Es. : Salire o scendere dal carrello elevatore, appendere indumenti, ecc.).
- Quando gli strumenti di comando sono dotati di un dispositivo di marcia forzata (bloccaggio della leva), è vietato lasciare il posto di comando prima di rimettere tali comandi in folle.
- Non far salire mai passeggeri sul carrello elevatore o nel posto di guida.

B - Prima di avviare il carrello elevatore.

- Se il carrello elevatore è nuovo, riferirsi al capitolo : PRIMA DI AVVIARE UN CARRELLO ELEVATORE NUOVO nella parte : 1 - ISTRUZIONI E NORME DI SICUREZZA.
- Controllare lo stato e la pressione dei pneumatici (Vedi capitolo : CARATTERISTICHE nella parte : 2 - DESCRIZIONE).
- Prima dell'avviamento verificare i vari livelli :
 - Olio motore termico.
 - Olio serbatoio idraulico.
 - Olio trasmissione.
 - Liquido di raffreddamento.
- Controllare anche le eventuali perdite d'olio, di combustibile o di liquido sul carrello elevatore.

EN

OPERATING INSTRUCTIONS

A - Driver's operating instructions.

- Wear clothes suited for driving the lift truck, avoid loose clothes.
- Never operate the vehicle when hands or feet are wet or soiled with greasy substances.
- For increased comfort, adjust the driver's seat to your requirements and adopt the correct position in the driver's cab.
- The operator must always be in his normal position in the driver's cab. It is prohibited to have arms or legs, or generally any part of the body, protruding from the driver's cab of the lift truck.
- Always remember to fasten your seat belt and adjust it to your requirements.
- The control units must never in any event be used for any other than their intended purposes (e.g. climbing onto or down from the lift truck, portmanteau, etc.).
- If the control components are fitted with a forced operation (lever lock) device, it is forbidden to leave the cab without first putting these controls in neutral.
- Never allow a passenger to travel on the lift truck in the driver's cab.

B - Before starting the lift truck.

- If the lift truck is new, refer to chapter : BEFORE STARTING UP A NEW LIFT TRUCK in paragraph : 1 - OPERATING AND SAFETY INSTRUCTIONS.
- Check the condition of the tyres and the tyre pressures (See chapter : CHARACTERISTICS in paragraph : 2 - DESCRIPTION).
- Before starting the lift truck, check the different levels :
 - Engine oil.
 - Hydraulic reservoir oil.
 - Transmission oil.
 - Cooling liquid.
- Also check for possible leakage of oil, fuel or liquid from the lift truck.

NL

AANWIJZINGEN VOOR DE BESTURING

A - Voorschriften voor de bestuurdersplaats.

- Geschikte kleding dragen voor de besturing van de heftruck, draag geen wijde kleren.
- Nooit de heftruck besturen met vochtige of vette handen of schoenen.
- Stel voor een beter comfort de bestuurdersstoel af en neem een goede houding aan achter het stuur.
- De bestuurder moet altijd de normale bestuurdershouding aannemen. Het is verboden de armen of benen of een ander lichaamsdeel naar buiten te steken.
- Altijd de veiligheidsgordel regelen en vastmaken.
- De bedieningsorganen mogen nooit gebruikt worden voor andere doeleinden dan waarvoor ze bestemd zijn (bijvoorbeeld : Op of van de heftruck af stappen, om kleding aan op te hangen enz.).
- In het geval de bedieningsorganen voorzien zijn van een geforceerde werking (blokkering van de hendel), is het verboden de bestuurdersplaats te verlaten voordat deze bedieningsorganen in de neutrale stand zijn teruggezet.
- Nooit passagiers op de heftruck of op de bestuurdersplaats laten meerijden.

B - Alvorens de heftruck te starten.

- Als het een nieuwe heftruck betreft, zie hoofdstuk: VOOR EEN NIEUWE HEFTRUCK TE STARTEN in deel: 1 - AANWIJZINGEN EN VEILIGHEIDSVoorschriften.
- De staat van de banden en de bandenspanning controleren (Zie hoofdstuk: KENMERKEN in deel: 2 - BESCHRIJVING).
- Alvorens de heftruck te starten de verschillende niveaus controleren:
 - Olie verbrandingsmotor.
 - Olie hydraulische tank.
 - Olie van de transmissie.
 - Koelvloeistof.
- De heftruck eveneens controleren op eventuele olie-, brandstof- of vloeistofflekken.



IT

- Accertarsi della corretta chiusura e del bloccaggio del cofano motore.
- L'utilizzatore, qualunque sia il suo grado di esperienza come carrellista, dovrà familiarizzarsi con la posizione e l'utilizzo di tutti gli strumenti di controllo e di comando, prima di mettere il carrello elevatore in servizio.

C - Avviamento del carrello elevatore.

Norme di sicurezza.



Il carrello elevatore può essere avviato o manovrato solo quando il conduttore si trova al posto di guida, con la cintura di sicurezza allacciata e regolata.

- Non trainare o spingere il carrello elevatore per avviarlo.



Tale manovra potrebbe provocare gravi deterioramenti alla trasmissione. Qualora fosse necessario trainare il carrello elevatore, mettere il cambio in posizione neutra (Vedi capitolo : H3 - nella parte : 3 - MANUTENZIONE).

Istruzioni

- Verificare che la leva dell'invertitore di marcia sia in folle.
- Ruotare la chiave di avviamento in posizione I per consentire il contatto elettrico.
- Controllare il livello del carburante sull'indicatore.
- Ruotare la chiave di avviamento in posizione II per permettere il preriscaldamento e attendere 15 secondi. (Se le condizioni ambientali lo richiedano)



Non attivare il motorino di avviamento per più di 15 secondi, e consentire il preriscaldamento durante 10 secondi tra tutti i vari tentativi effettuati.

- Premere l'acceleratore e ruotare fino in fondo la chiave di avviamento, il motore dovrebbe avviarsi. Rilasciare la chiave di avviamento e lasciare girare il motore a basso regime.
- Prima di operare in ambienti climatici molto freddi attendere il corretto riscaldamento del motore termico e degli impianti idraulici.

EN

- Check the closing and locking of the hood.
- Whatever his experience as a truck driver is, the operator is advised to familiarize himself with the position and operation of all the controls and instruments before operating the lift truck.

C - Starting the lift truck.

Safety notice.



The lift truck must only be started up or manoeuvred when the operator is sitting in the driver's cab, with his seat belt adjusted and fastened.

- Never try to start the lift truck by pushing or towing it.



Such operation may cause severe damage to the transmission. If necessary, to tow the lift truck in an emergency, the gear-box must be placed in the neutral position (See chapter : H3 - in paragraph : 3 - MAINTENANCE).

Instructions

- Make sure that the forward/reverse lever is in neutral.
- Turn the ignition key to the position I to activate the electrical system.
- Check the level on the fuel level gauge.
- Turn the ignition key to position II to preheat for 15 seconds. (If the environmental conditions require it)



Do not engage the starter motor for more than 15 seconds and carry out the preheating for 10 seconds between unsuccessful attempts.

- Press the accelerator pedal and turn the ignition key fully : the I.C. engine should then start. Release the ignition key and let the I.C. engine run at idle.
- Before operating in very cold environments wait for the I.C. engine and hydraulic systems to heat up adequately.

NL

- Controleren of de motorkap goed dicht en geblokkeerd is.
- Ongeacht de ervaring die de heftruckbestuurder al heeft, moet hij eerst vertrouwd raken met alle controle- en bedieningsorganen alvorens de heftruck in gebruik te nemen.

C - Starten van de heftruck.

Veiligheidsvoorschriften.



De heftruck mag pas dan gestart en bestuurd worden als de bestuurder zich op de bestuurdersplaats bevindt en de veiligheidsgordel afgesteld en omgedaan heeft.

- De heftruck niet aanslepen of aanduwen om hem te starten.



Dit zou zware beschadigingen aan de overbrenging kunnen veroorzaken. Indien nodig moet bij het aanslepen de versnelling in zijn vrij gezet worden (zie hoofdstuk: H3 - in deel: 3 - ONDERHOUD).

Aanwijzingen

- Controleren of de hendel van de omkeerrijsrichting van de rijrichting in zijn vrij staat.
- Draai de contactsleutel in stand I voor het elektrische contact.
- Controleer het brandstofpeil op de verklikker.
- De contactsleutel in stand II draaien om de voorverwarming in werking te stellen en 15 seconden wachten. (Indien door de omgevingsomstandigheden vereist)



De startmotor niet langer dan 15 seconden activeren en de voorverwarming 10 seconden lang laten draaien tussen de verschillende startpogingen.

- Trap het gaspedaal in en draai de contactsleutel helemaal om, de motor moet nu starten. De contactsleutel loslaten en de motor stationair laten draaien.
- Alvorens in een erg koud klimaat te werken, wachten tot de verbrandingsmotor en de hydraulische installaties goed opgewarmd zijn.



IT

- Osservare tutti gli strumenti di controllo immediatamente dopo l'avvio, con il motore caldo, e ad intervalli regolari durante l'utilizzo, in modo da individuare e risolvere rapidamente le eventuali anomalie.
- Se uno degli strumenti segnala un'anomalia, spegnere il motore e provvedere immediatamente alle operazioni necessarie.

D - Guida del carrello elevatore

Norme di sicurezza

- Effettuare gli spostamenti del carrello elevatore sempre con le forche o l'accessorio a circa 300 mm dal suolo, ossia in posizione di trasporto.
- Esercitarsi alla guida del carrello elevatore sul terreno dove dovrà operare.
- Accertarsi dell'efficienza dei freni di servizio e del clacson.
- Guidare in modo appropriato scegliendo la velocità adeguata alle condizioni e al tipo di terreno.
- Rallentare prima di effettuare una svolta.
- Aver in ogni circostanza il controllo del carrello e della rispettiva velocità.
- Su terreno umido, scivoloso o sconnesso, condurre lentamente.
- Frenare progressivamente, evitare brusche frenate.
- Agire sull'invertitore di marcia del carrello elevatore soltanto a macchina ferma evitando brusche manovre.
- Ricordarsi sempre che lo sterzo di tipo idraulico è molto sensibile ai movimenti del volante, quindi occorre sterzare progressivamente e non a scatti.
- Non lasciare mai il motore acceso in assenza del conduttore.
- Guardare sempre nella direzione di marcia e conservare una buona visibilità del percorso. Utilizzare frequentemente gli specchi retrovisori laterali, e controllarne le condizioni, la pulizia e la regolazione.
- Non utilizzare il carrello in ambienti bui o scarsamente illuminati.
- Di notte, verificare che il carrello elevatore sia dotato di luci di lavoro. Esistono soluzioni opzionali. Per maggiori informazioni, rivolgetevi al vostro agente o concessionario.
- Aggirare gli ostacoli.

EN

- Check all control instruments immediately after starting up, when the I.C. engine is warm and at regular intervals during use, so as to quickly detect any faults and to be able to correct them without any delay.
- If an instrument does not show the correct display, stop the I.C. engine and immediately carry out the necessary operations.

D - Driving the lift truck

Safety notice

- Always drive the lift truck with the forks or attachment at approximately 300 mm from the ground, i.e. In the transport position.
- Familiarise yourself with the lift truck on the terrain where it will be used.
- Ensure that the service brakes and the sound alarm are working properly.
- Drive according to, and at an appropriate speed for, the conditions and state of the terrain.
- Slow down before executing a turn.
- In all circumstances make sure you are in control of your speed.
- On damp, slippery or uneven terrain, drive slowly.
- Brake gently, never abruptly.
- Only use the lift truck's forward/reverse lever from a stationary position and never do so abruptly.
- Always remember that hydraulic type steering is extremely sensitive to movement of the steering wheel, so turn it gently and not jerkily.
- Never leave the I.C. engine on when the lift truck is unattended.
- Look in the direction you are travelling and always keep clear visibility of the road. Use the left and right rear view mirrors frequently and ensure that they are kept in good condition, are clean and correctly adjusted.
- Never use the truck in places poorly lighted.
- When working at night, ensure that your lift truck is fitted with full beam lights. There are optional solutions, consult your agent or dealer.
- Drive round obstacles.

NL

- Direct na het starten een blik op de controle-instrumenten werpen, dan als de motor warm is weer en vervolgens regelmatig tijdens het gebruik zodat u zo snel mogelijk de eventuele storingen kan opsporen en verhelpen.
- Als een instrument een afwijking aangeeft, de motor uitzetten en onmiddellijk de nodige handelingen uitvoeren.

D - Met de heftruck rijden

Veiligheidsvoorschriften

- De verplaatsingen van de heftruck altijd uitvoeren met de vorken of het werktuig op een afstand van ongeveer 300 mm van de grond, d.w.z. in de transportstand.
- Oefenen op de bestuurdersplaats van de heftruck op het terrein waar hij moet werken.
- Controleren of de remmen en de claxon naar behoren werken.
- Rijden met een snelheid die afgestemd is op het soort en de staat van het terrein.
- Afremmen voor een bocht te maken.
- Altijd de controle over de heftruck houden en zijn snelheid onder controle houden.
- Langzaam rijden op vochtige, glibberige of onregelmatige grond.
- Geleidelijk aan en zonder stoten remmen.
- De omkeerinrichting van de heftruck alleen gebruiken als de heftruck stil staat.
- Vergeet niet dat de besturing hydraulisch werkt en erg gevoelig is voor de bewegingen van het stuur, stuur dus geleidelijk en niet schokkend.
- De motor nooit laten draaien als de bestuurder niet aanwezig is.
- Altijd kijken in de richting waarin de heftruck rijdt en ervoor zorgen dat men te allen tijde een goed zicht heeft op het traject. Regelmatig in de zijspiegels kijken en ervoor zorgen dat deze altijd intact en schoon zijn en in de juiste stand staan.
- De heftruck niet in een donkere of slecht verlichte omgeving gebruiken.
- Bij werkzaamheden in het donker, ervoor zorgen dat de heftruck voorzien is van werkclampen. Er zijn optionele oplossingen beschikbaar. Raadpleeg uw agent of dealer voor nadere informatie.
- Om obstakels heen rijden.



IT

- Non immettersi su un ponte di carico senza aver verificato :
- Che sia correttamente posizionato ed ancorato.
- Che il mezzo al quale è collegato (Vagone, camion, ecc.) Non si possa spostare.
- Che tale ponte possa sopportare il peso totale del carrello elevatore e del suo eventuale carico.
- Che la larghezza del ponte sia adeguata a quella del carrello elevatore.
- Non immettersi mai su una passerella, su un pianale o un montacarichi, senza avere la certezza che essi siano previsti per il peso e l'ingombro del carrello elevatore e del suo eventuale carico, e senza aver verificato che essi siano in buono stato.



Prestare particolare attenzione alle banchine di carico, alle trincee, ai ponteggi, ai terreni recentemente scavati e/o riempiti.

- **La velocità di circolazione del carrello elevatore con carico non deve in nessun caso superare i 10 km/h.**

Istruzioni per il movimento.

- Verificare il livello dell'olio della trasmissione.
- Mettere le forche o l'accessorio nella posizione di trasporto, ossia a circa 300 mm dal suolo.
- Inserire la marcia scelta (Vedi capitolo : STRUMENTI DI CONTROLLO E DI COMANDO nella parte : 2 - DESCRIZIONE).
- Mettere la leva dell'invertitore di marcia nella posizione desiderata.
- Togliere il freno di stazionamento ed accelerare dolcemente per consentire

lo spostamento del carrello elevatore.

E - Arresto del carrello elevatore.

Norme di sicurezza.

- Prima di arrestare il carrello elevatore dopo un intenso lavoro, lasciare il motore termico girare al minimo per qualche istante, per permettere al liquido di raffreddamento e all'olio di abbassare la temperatura del motore e della trasmissione.

EN

- Never move onto a loading platform without having first checked :
- That it is suitably positioned and made fast.
- That the unit to which it is connected (Wagon, lorry, etc.) will not shift.
- That this platform is prescribed for the total weight of the lift truck to be loaded.
- That this platform is prescribed for the width of the lift truck.
- Never move onto a foot bridge, floor or freight lift, without being certain that they are prescribed for the weight and size of the lift truck to be loaded and without having checked that they are in sound working order.



Take extreme care with loading platforms, trenches, scaffolding, recently dug and/or backfilled ground.

- **The loaded lift truck must not travel at speeds in excess of 10 km/h.**

Movement instructions .

- Check the transmission oil level.
- Raise the forks or attachment to the transport position approximately 300 mm from the ground.
- Engage the gear required (See chapter : INSTRUMENTS AND CONTROLS in paragraph : 2 - DESCRIPTION).
- Select the steering mode chosen.
- Shift the forward/reverse lever to the selected direction of travel.
- Release the parking brake and accelerate gradually until the lift truck moves off.

E - Stopping the lift truck.

Safety notice.

- Before stopping the lift truck after a long working period, leave the I.C. engine idling for a few moments, to allow the coolant liquid and oil to lower the temperature of the I.C. engine and transmission.

NL

- Rijd niet op een laadbrug voor het volgende gecontroleerd te hebben:
- Of hij naar behoren is geplaatst en vastgezet.
- Of het voertuig waarmee hij in verbinding staat (vrachtwagen, wagon enz.) niet verplaatst kan worden.
- Of voornoemde brug het totale gewicht van de heftruck, eventueel belast, kan dragen.
- Of de brug breed genoeg is voor de heftruck.
- De heftruck nooit op een loopbrug, op een laadvlak of een laadlift zetten zonder zich er vooraf van overtuigd te hebben dat zij geschikt zijn voor de heftruck en zijn eventuele lading qua afmetingen en gewicht en of zij zich in goede staat bevinden.



Let extra goed op bij de laadperrons, bij greppels, bij steigers en bij pas uitgegraven en/of aangeaard terrein.

- **De rijsnelheid van de heftruck met een last mag in geen geval de 10 km/h overschrijden.**

Aanwijzingen voor het rijden.

- Het oliepeil van de transmissie controleren.
- De vorken of het werktuig in de transportstand zetten, d.w.z. ongeveer 300 mm van de grond.
- De gewenste versnelling inschakelen (Zie hoofdstuk: CONTROLE- EN BEDIENINGSORGANEN) in het deel: 2 - BESCHRIJVING).
- Zet de hendel van de omkeerinrichting in de gewenste stand.
- Schakel de handrem uit en trek langzaam op om de heftruck te laten rijden.

E - Stoppen van de heftruck.

Veiligheidsvoorschriften.

- Voor de heftruck te laten stoppen na intensieve werkzaamheden, de verbrandingsmotor even stationair laten draaien zodat de koelvloeistof en de olie de motor en de transmissie af kunnen koelen.



IT



Questa precauzione deve essere rispettata scrupolosamente nel caso di arresti frequenti del motore termico, altrimenti la temperatura di alcuni pezzi aumenterebbe considerevolmente.

- Non lasciare mai la chiave di avviamento sul carrello elevatore in assenza del conduttore.
- Quando il carrello elevatore è fermo, posare le forche o l'accessorio a terra, mettere la leva del cambio in folle, azionare il freno di stazionamento e mettere la leva dell'invertitore in folle.
- Se il conduttore deve lasciare, anche momentaneamente, il posto di guida, azionare il freno di stazionamento e mettere la leva dell'invertitore in folle.
- Assicurarsi che il carrello elevatore sia parcheggiato in modo da non impedire la circolazione e lontano almeno un metro dai binari della ferrovia.
- **In caso di stazionamento prolungato**, proteggere il carrello elevatore dalle intemperie, particolarmente in caso di gelo (Controllare il livello del liquido antigelo), chiudere il lunotto posteriore, chiudere a chiave la porta della cabina e il cofano motore.

Istruzioni per l'arresto.

- Parcheggiare il carrello elevatore su un terreno piano o con pendenza inferiore al 15 %.
- Mettere la leva dell'invertitore di marcia in folle.
- Azionare il freno di stazionamento.

EN



Ensure you comply with this safety notice as stopping the engine without allowing it to cool could cause damage to components damaging such parts.

- Never leave the ignition key in the lift truck when the lift truck is unattended.
- When the lift truck is stationary, place the forks or attachment on the ground, place the gear lever in neutral, apply the parking brake and put the forward / reverse lever in neutral.
- If the driver has to leave his cab, even for a moment, it is essential to place the gear lever in neutral, apply the parking brake and put the forward/reverse lever in neutral.
- Make sure that the lift truck is not stopped in any position that will interfere with the traffic flow and at less than one metre from the track of a railway.
- In the event of prolonged parking on a site, protect the lift truck from bad weather, particularly from frost (Check the level of antifreeze), close the rear window, lock the cab door and ensure that the hood is properly secured.
- **In the event of prolonged parking** on a site, protect the lift truck from bad weather, particularly from frost (Check the level of antifreeze), close the rear window and lock the cab door and the hood.

Stop instructions.

- Park the lift truck on flat ground or on an incline lower than 15 %.
- Place the forward/reverse lever in neutral.
- Apply the parking brake.

NL



Deze voorzorgsmaatregel moet zorgvuldig in acht genomen worden als de verbrandingsmotor vaak wordt stopgezet, anders zou de temperatuur van sommige onderdelen aanzienlijk oplopen.

- Laat nooit de contactsleutel op de heftruck als de bestuurder niet aanwezig is.
- Als de heftruck stil staat, de vorken of het werktuig op de grond zetten, de versnellingspook in zijn vrij zetten, de handrem aantrekken en de hendel van de omkeerinrichting in zijn vrij zetten.
- Als de bestuurder de bestuurdersplaats moet verlaten, ook al is het maar even, de handrem aantrekken en de hendel van de omkeerschakeling in zijn vrij zetten.
- Controleren of de heftruck niet op een plaats geparkeerd is waar hij het verkeer zou kunnen hinderen en op minstens één meter afstand van spoorlijnen.
- In geval van langdurig parkeren, de heftruck tegen de weersomstandigheden beschermen, met name als het vriest (het niveau van het antivriesmiddel controleren), de achtruit sluiten, het portier van de cabine en de motorkap afsluiten.

Aanwijzingen voor het stoppen.

- Parkeer de heftruck op een vlak terrein of op een helling van minder dan 15%.
- Zet de hendel van de omkeerschakeling in zijn vrij.
- Trek de handrem aan.



IT

- Rientrare completamente il braccio.
- Posare a terra le forche o l'accessorio bene in piano.
- Spegnerne il motore termico
- Togliere la chiave di avviamento.
- Controllare che la porta sia chiusa a chiave e che il lunotto posteriore e il cofano motore siano anch'essi chiusi.



Prima di lasciare il posto di guida, assicurarsi di aver effettuato correttamente tutte le operazioni di arresto del carrello elevatore, e ciò per garantire la vostra sicurezza e quella altrui.

F - Guida del carrello elevatore su strada.

Norme di sicurezza.

- I conduttori di carrelli elevatori circolanti su strada devono osservare le disposizioni generali relative alla circolazione stradale.
- Il carrello elevatore deve essere conforme alle disposizioni del codice stradale del vostro paese. In caso di necessità esistono soluzioni opzionali. Per maggiori informazioni, rivolgetevi al vostro agente o concessionario.



Il trasporto di carichi su strada è vietato e gli accessori montati sul carrello elevatore devono essere dotati delle attrezzature regolamentari o essere smontati.

Istruzioni per la marcia su strada

- Verificare che il lampeggiante sia installato e funzionante.
- Luci anabbaglianti in funzione anche nelle ore e nelle strade in cui non ricorre l'obbligo dell'uso dei dispositivi di segnalazione visiva e di illuminazione.
- Controllare il buon funzionamento e la pulizia dei fari, delle luci di direzione e dei tergicristalli.
- Verificare la posizione degli specchi retrovisori.

EN

- Completely retract the boom.
- Lower the forks or attachment to rest on the ground.
- Stop the I.C. engine -
- Remove the ignition key.
- Check the closing and locking of door, rear window and hood.



Before leaving your driver's cabin, ensure that you have carried out all operations for stopping the lift truck, for your safety and the safety of others.

F - Driving the lift truck on the public highway.

Safety instructions.

- Lift truck drivers, driving on the public highway, must abide by the general provisions relative to highway traffic.
- The lift truck must conform to the provisions of the Highway Code. If necessary, optional solutions exist, consult your dealer.



Transport of loads on the public highway is forbidden and attachments mounted on the lift truck must be fitted with equipment in accordance with regulations or else dismantled.

Instructions for driving on roads

- Ensure that the flashing light is installed and is in perfect working order.
- Dipped headlights working also during hours and on roads where it is not obligatory to use visual and lighting indicator devices.
- Check the headlights, turn indicators and windscreen wipers to ensure they are clean and in perfect working condition.
- Check the position of the rear-view mirrors.

NL

- De arm helemaal intrekken.
- De vorken of het werktuig goed vlak op de grond zetten.
- De verbrandingsmotor uitzetten
- De contactsleutel verwijderen.
- Controleren of het portier op slot is en of de achterraut en de motorkap ook naar behoren afgesloten zijn.



Voor de bestuurdersplaats te verlaten, controleren of u alle stopprocedures van de heftruck correct heeft uitgevoerd teneinde uw eigen veiligheid en die van anderen te waarborgen.

F - Met de heftruck over de weg rijden.

Veiligheidsvoorschriften.

- De bestuurders van heftrucks die op de openbare weg rijden moeten de algemene verkeersregels in acht nemen.
- De heftruck moet voldoen aan de bepalingen van de verkeersregels van uw land. Indien nodig zijn er optionele oplossingen beschikbaar. Raadpleeg uw agent of dealer voor nadere informatie.



Het vervoer van ladingen op de openbare weg is verboden en de op de heftruck gemonteerde werktuigen moeten voorzien zijn van reglementaire uitrustingen of moeten gedemonteerd worden.

Aanwijzingen voor het rijden over de weg

- Controleren of het knipperlicht gemonteerd is en goed werkt.
- Gebruik het dimlicht ook op de tijden waarop en over de wegen waar het gebruik van verlichting niet verplicht is.
- Controleer de werking van de koplampen, van de richtingaanwijzers en van de ruitenwissers en controleer of ze schoon zijn.
- Controleer de stand van de achteruitkijkspiegels.



IT

- Controllare l'allineamento delle ruote e premere il selettore di sterzata in **posizione di marcia con sole ruote anteriori sterzanti**.
- Posizionare il blocco meccanico della sterzata dell'assale posteriore
- Assicurarsi che la quantità di combustibile sia sufficiente.
- Montare tutti gli accessori previsti per la circolazione stradale (secondo modello e nazione).
- Mettere il braccio in posizione rientrato e l'accessorio a circa 300 mm dal suolo.
- Livellare la macchina con il telaio parallelo al suolo utilizzando il correttore d'inclinazione.
- Sollevare e retrarre gli stabilizzatori al massimo
- Inserire perno di blocco rotazione
- Escludere i comandi del sistema lavoro mediante **red button**
- Il mezzo può circolare solo a vuoto, ovvero senza carico.
- Vietato il trasporto di personale di scorta dell'impresa sulla macchina operatrice



Su strada, non mettere l'inversore di marcia in folle per disporre sempre del freno motore del carrello elevatore.

EN

- Check wheel alignment and press the steering selector in the operating position with only front wheel steering.
- Position the rear axle steering mechanical block.
- Ensure that the fuel level is sufficient.
- Ensure that the truck is fitted with all the accessories required for traveling on roads (depending on the model and country).
- Keep the boom retracted and the attachment about 300 mm above ground level.
- Level the machine with the chassis parallel to the ground using the slope corrector.
- Raise and retract the stabilizers to the maximum.
- Insert the rotation blocking pin.
- Cut out the operating system control by means of the red button.
- The vehicle can only circulate without load.
- The vehicle must not be used for transporting the company personnel.



While on the road, do not put the reverse gear in neutral to maintain lift truck exhaust brake.

NL

- Controleer de uitlijning van de wielen en druk de schakelaar voor de besturing in **de stand voor het rijden met alleen de voorwielen stuurwielen**.
- Plaats de mechanische blokkering van de besturing van de achteras
- Verzeker u ervan dat er genoeg brandstof is.
- Monteer alle accessoires die voorzien zijn voor het rijden over de weg (afhankelijk van het model en het land van gebruik).
- Zet de arm in de ingeschoven stand en het werktuig op ongeveer 300 mm van de grond.
- Nivelleer de machine met het chassis parallel aan de grond met behulp van de hellingsregelaar.
- De stabilisatoren opheffen en zo ver mogelijk intrekken
- De pen ter blokkering van het draaien aanbrengen
- Sluit de bedieningselementen van het werksysteem uit door middel van de **red button**
- Het voertuig mag alleen onbelast over de weg rijden, d.w.z. zonder lading.
- Het transport van personeel van het bedrijf op de machine is verboden



Zet op de weg de omkeerinrichting niet in zijn vrij zodat u altijd over de motorrem van de heftruck beschikt.



IT

H - Guida del carrello elevatore con un accessorio anteriore su strada.

- Per la guida con un accessorio, consultare la regolamentazione vigente nel vostro paese.
- L'accessorio non può superare la larghezza massima del carrello elevatore.
- Non ingombrare la zona d'illuminazione dei fari anteriori.
- Montare le protezioni sugli accessori installati
- Se necessario mettere il distanziale di blocco sul cilindro di sollevamento e di brandeggio.
- Ingombro anteriore degli attrezzi segnalato sui tre lati con strisce retroriflettenti alternate di colore bianco e rosso, alte 10 cm, inclinate 45° (Seguire le disposizioni specifiche per ogni attrezzo)

In caso di necessità, rivolgetevi al vostro agente o concessionario.

EN

H - Operating the lift truck with a front-end attachment on a public highway.

- For driving with an attachment, check the regulations currently applicable in your country.
- The attachment must not exceed the overall width of the lift truck.
- Do not mask the lighting range of the front headlamps.
- Set the attachments shields in place
- If necessary, fit the block spacer on the lifting and slewing cylinder.
- Front dimensions of equipment indicated on all three sides with 10 cm wide alternate white and red reflecting stripes, slanting 45° (Follow the specific instructions for each type of equipment)

If necessary, consult your dealer.

NL

H - Met de heftruck over de weg rijden met werktuig aan de voorkant gemonteerd.

- Voor het rijden met een werktuig, de in uw land van kracht zijnde regels raadplegen.
- Het werktuig mag de maximale breedte van de heftruck niet overschrijden.
- Het verlichtingsgebied van de koplampen niet bedekken.
- De beschermingen op de gemonteerde werktuigen aanbrengen
- Plaats, indien nodig, het blokkeringsafstandstuk op de hef- en kantelcilinder.
- De werktuigen aan de voorkant worden aan de drie zijden aangeduid met reflecterende 45° schuine strepen afwisselend rood en wit, 10 cm breed (Volg de specifieke voorschriften voor elk werktuig)

Raadpleeg indien nodig uw agent of dealer.



IT

ISTRUZIONI PER LA MOVIMENTAZIONE

A - Generalità.

- Verificare la conformità degli accessori alla taratura del sistema di sicurezza della macchina.
- Verificare il buon funzionamento degli accessori del carrello elevatore.
- Non effettuare operazioni che superano le capacità del carrello elevatore o dell'accessorio.
- È vietato aumentare il valore di contrappeso qualunque sia l'artificio impiegato.
- È rigorosamente vietato trasportare o sollevare persone con il carrello elevatore, a meno che il carrello non sia attrezzato per tale scopo e fornito del certificato di conformità relativo al sollevamento di persone.
- Evitare di effettuare lunghi percorsi in retromarcia.
- Eseguire manovre lente e progressive, di salita e discesa del braccio telescopico (Anche senza carico).
- La macchina con torretta ruotata, braccio telescopico sfilato e sollevato oltre 3 mt, non trasla!

B - Accessorio.

- Verificare che l'accessorio sia correttamente installato e bloccato sul suo supporto.
- Verificare di aver impostato il sistema di sicurezza in cabina conforme all'accessorio montato.
- Rispettare i limiti del diagramma di carico dell'accessorio.
- Verificare che i pallet, le casse, ecc., siano in buono stato e adeguate al carico da sollevare.
- Presentare le forche perpendicolarmente al carico da sollevare, tenendo conto della posizione del centro di gravità del carico.
- Non sollevare mai un carico con una sola forca.
- Non sollevare mai un carico imbracato con una sola forca o con una tavola. Esistono delle soluzioni opzionali. Per maggiori informazioni, rivolgetevi al vostro agente o concessionario.
- se non utilizzato mettere l'accessorio in posizione orizzontale sul suolo (Puntellare correttamente gli accessori instabili).
- Verificare che i raccordi rapidi idraulici del circuito accessorio siano puliti e protetti.



Prima di ogni cambio di accessorio a funzionamento idraulico, al fine di evitare il deterioramento dei raccordi rapidi idraulici occorre:

EN

HANDLING INSTRUCTIONS

A - General.

- Check that the lift truck's attachments are correctly calibrated to the machine's safety system
 - Ensure the correct functioning of your lift truck's attachments.
 - Do not attempt to carry out operations which exceed the capacities of your lift truck or attachments.
 - It is prohibited to increase the counterweight value in any way.
 - It is strictly prohibited to carry or to lift up persons using the lift truck, unless the vehicle is specially equipped for this purpose and has the corresponding certificate of conformance for lifting people.
 - Avoid travelling for a long distance in reverse.
 - When lifting or lowering the boom ensure the control lever is moved slowly and smoothly (whether operating with or without a load)
- The machine with turned turret, telescopic boom extended and lifted more than 3 mt, doesn't move.

B - Attachments.

- Ensure that the attachment is correctly fitted and locked to its frame.
- Ensure the correct attachment mode has been selected on the machine's security system control panel.
- Conform to the limits on the load chart for the attachment.
- Ensure that pallets, cases, etc, are in good order and suitable for the load to be lifted.
- Position the forks perpendicular to the load to be lifted, taking account of the load's centre of gravity.
- Never lift a load with a single fork.
- Never lift a sling load with a single fork or with the carriage. Optional solutions exist, consult your dealer.
- If not utilise, place the attachment in horizontal on the ground (For unstable attachments, ensure they are secured using wedges).
- Place the attachments in the closed position, flat on level ground (for unstable attachments secure using wedges).
- Ensure that rapid hydraulic connections on the attachment system are clean and protected.



Carry out the following procedure before changing hydraulic attachments to prevent damage to the quick release couplings

NL

AANWIJZINGEN VOOR HET VERPLAATSEN A - Algemeen.

- Controleren of de werktuigen in overeenstemming zijn met de instelling van het veiligheidssysteem van de machine.
 - Controleren of de werktuigen van de heftruck goed werken.
 - Geen handelingen uitvoeren die de capaciteiten van de heftruck of het werktuig te boven gaan.
 - Het is verboden de waarde van het tegengewicht te verhogen op wat voor manier dan ook.
 - Het is ten strengste verboden personen te vervoeren of op te tillen met de heftruck, mits de heftruck voor dit doelende uitgerust is en voorzien is van de Verklaring van Overeenstemming met betrekking tot het optillen van personen.
 - Vermijd lange stukken achteruit te rijden.
 - Laat de telescopische arm langzaam en geleidelijk stijgen en dalen (ook zonder lading).
- De machine met gedraaide zwenkop en uitgetrokken en meer dan 3 m opgeheven telescopische arm, **rijdt niet!**

B - Werktuig.

- Controleren of het werktuig goed gemonteerd is en op zijn steun is vastgezet.
- Controleren of het veiligheidssysteem in de cabine in overeenstemming met het gemonteerde werktuig is ingesteld.
- De limieten van het laaddiagram van het werktuig in acht nemen.
- Controleren of de pallets, de kisten enz.. in goede staat verkeren en geschikt zijn voor de lading die moet worden opgetild.
- De vorken loodrecht op de lading zetten en rekening houden met het zwaartepunt van de lading.
- Nooit een lading oppakken met één enkele vork.
- Een vastgebonden lading niet optillen met één enkele vork of het vorkenbord. Er zijn optionele oplossingen beschikbaar. Raadpleeg uw agent of dealer voor nadere informatie.
- Als het werktuig niet gebruikt wordt, het horizontaal op de grond zetten (De instabiele werktuigen goed stutten).
- Controleren of de hydraulische snelkoppelingen van het circuit van het werktuig schoon en afgeschermd zijn.



Voor het vervangen van een werktuig met hydraulische werking, om beschadiging van de hydraulische snelkoppelingen te voorkomen:



IT

- Spegnere il motore termico.
- Attendere circa 1 minuto per togliere la pressione nel circuito idraulico.

C - Condizioni ambientali d'uso.

- Verificare che ci sia una illuminazione adeguata
- Fare attenzione quando sollevate un carico, che niente e nessuno ostacoli il corretto svolgimento dell'operazione ed evitare ogni falsa manovra.
- Nel caso di lavori eseguiti in prossimità di linee elettriche aeree, assicurarsi che la distanza di sicurezza, tra l'area di lavoro del carrello elevatore e la linea elettrica, sia sufficiente.



Informatevi presso la vostra agenzia locale dell'azienda elettrica.



Rischiate di essere fulminati o di essere gravemente feriti se lavorate o parcheggiate il carrello elevatore troppo vicino ai cavi elettrici. Quindi vi consigliamo vivamente di accertarvi che le regole di sicurezza applicate sul sito siano conformi alla vigente regolamentazione locale per quanto riguarda tutti i tipi di lavoro effettuati in prossimità di linee elettriche.

- Vietare a chiunque di avvicinarsi alla zona di manovra del carrello elevatore o di passare sotto un carico.
- Per un utilizzo su terreni in pendenza, prima di alzare il braccio, controllare che il terreno sia orizzontale. Tuttavia, i carrelli elevatori dotati di correttore di livello e/o di stabilizzatori, possono operare su pendenze trasversali, a condizione di correggere questa inclinazione (Vedi paragrafo : G - ORIZZONTALITÀ DEL CARRELLO ELEVATORE nel capitolo : MOVIMENTAZIONE DI UN CARICO).

EN

- Switch off the engine.
- Wait 1 minut to allow the circuit to depressurise.

C - Environment.

- Verify that the lighting in suitable
- Ensure that no person or object is in the vicinity before raising the load. Don't make any incorrect manoeuvres.
- In the case of work near aerial lines, ensure that the safety distance is sufficient between the working area of the lift truck and the aerial line.



You must consult your local electrical agency.



You could be electrocuted or seriously injured if you operate or park the lift truck too close to power cables. You are strongly advised to ensure that the safety rules on the site conform to the local regulations in force regarding all types of work carried out close to power cables.

- Do not allow anybody to come near the working area of the lift truck or pass beneath an elevated load.
- When using the lift truck on a slope, before raising the jib, ensure that the ground is horizontal. However, lift trucks fitted with a slope corrector and/or stabilisers can work on a steeper transverse slope providing this slope can be corrected (See paragraph : G - HORIZONTAL POSITION OF THE LIFT TRUCK in the chapter : LOAD HANDLING).

NL

- De verbrandingsmotor afzetten.
- Ongeveer 1 minuut wachten om de druk in het hydraulische circuit te laten afnemen.

C - Omgevingsomstandigheden bij het gebruik.

- Controleren of er voldoende verlichting is
- Controleren bij het optillen van een lading dat niets of niemand de bewegingen in de weg staat en geen verkeerde bewegingen maken.
- In het geval men werkzaamheden moet verrichten in de buurt van bovengrondse elektrische kabels, controleren of de veiligheidsafstand tussen de werkzone van de heftruck en de elektriciteitsleiding voldoende is.

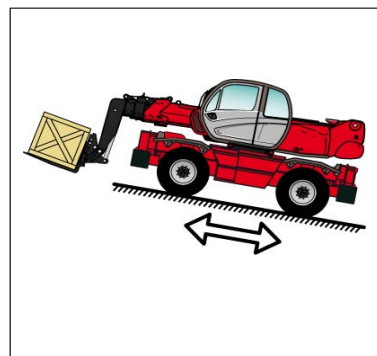
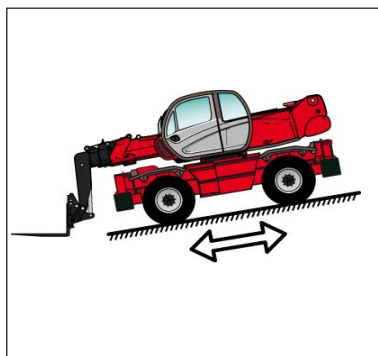


Vraag om inlichtingen bij het plaatselijke elektriciteitsbedrijf.



U riskeert elektrische schokken of zwaar gewond te raken als u met de heftruck te dicht in de buurt van elektrische kabels werkt of parkeert. Er wordt sterk aangeraden te controleren of de veiligheidsregels op de bouwplaats overeenkomen met de plaatselijke van kracht zijnde regels mbt alle werkzaamheden in de buurt van elektrische leidingen.

- Niemand toestemming geven in de buurt van het werkbereik van de heftruck te komen of onder een lading door te lopen of te rijden.
- Bij gebruik op hellingen, moet u voordat u de arm optilt controleren of het terrein horizontaal is. Heftrucks voorzien van een hellingsregelaar en/of stabilisatoren kunnen echter overdwars op hellingen werken op de voorwaarde deze hellingshoek te corrigeren (zie paragraaf: G - HORIZONTALE STAND VAN DE HEFTRUCK in hoofdstuk: VERPLAATSEN VAN EEN LADING).





IT

- Spostamenti su pendenze longitudinali :
- Avanzare e frenare dolcemente.
- Spostamento a vuoto : Le forche o l'accessorio rivolti a valle.
- Spostamento con carico : Le forche o l'accessorio rivolti a monte.
- Verificare che il ponteggio, il piano di carico o la pila possano sopportare il carico.
- Assicurarsi della stabilità e della compattezza del suolo prima di posare il carico.

D - Movimentazione

- Osservare sempre le regole di sicurezza, trasportare carichi sempre equilibrati e correttamente sistemati per evitare ogni rischio di ribaltamento.
- Inserire a fondo le forche sotto il carico e spostarlo in posizione di trasporto (Le forche a 300 mm dal suolo, il braccio completamente rientrato e le forche inclinate indietro).
- Per evidenti ragioni di stabilità del carrello elevatore e di buona visibilità, spostate il carrello elevatore solo quando il braccio è in posizione di trasporto.
- Manovrate il carrello elevatore con il braccio sollevato solo in casi eccezionali; operate allora con estrema prudenza, a velocità ridottissima e frenando molto dolcemente. Assicuratevi di avere sempre una visibilità sufficiente, eventualmente fatevi guidare da un'altra persona.
- Mantenere stabile il carico quando il carrello elevatore è in movimento.
- Non avanzare mai troppo velocemente, né frenare bruscamente con un carico.
- Durante le operazioni di movimentazione, circolare a velocità ridotta.
- Sorvegliare il carico, soprattutto nelle curve, in particolare se è voluminoso.
- Imbragare i carichi instabili.
- Movimentare i carichi con precauzione, a velocità ridotta e senza scatti, soprattutto quando li portate a grandi altezze e con notevole sbalzo.

EN

- Travelling on a longitudinal slope :
- Drive and brake gently.
- Moving without load : Forks or attachment facing downhill.
- Moving with load : Forks or attachment facing uphill.
- Ensure that scaffolding, loading platform or pile are capable of bearing the weight.
- Ensure the stability and solidity of the ground before depositing a load.

D - Handling

- Always consider safety and only transport balanced and correctly secured loads to avoid any risk of tipping.
- Fully engage forks under the load and move it in the transport position (The forks 300 mm from the ground, the jib retracted to the maximum and the carriage sloping backwards).
- For obvious reasons regarding the lift truck's stability and clear visibility of the surrounding environment, only move the lift truck when the jib is in the transport position.
- Do not manoeuvre the lift truck with the jib in the raised position unless under exceptional circumstances and then with extreme caution, at very low speed and using gentle braking. Ensure that visibility is adequate and get another person to guide you along if necessary.
- Never shift the position of the load while the lift truck is in motion.
- Never drive too fast or brake abruptly when carrying a load.
- During handling, drive at low speed.
- Check the load, particularly when turning corners and especially if it is very bulky.
- Secure unstable loads.
- Handle loads with caution, at slow speed, without sudden jerks when moving them at significant heights and jib extension.

NL

- Een helling op of af rijden:
- Zacht rijden en remmen.
- Verplaatsing zonder lading: De vorken of het werktuig naar beneden gericht.
- Verplaatsing met lading: De vorken of het werktuig naar boven gericht.
- Controleren of de steiger, het laadvlak of de stapel stevig genoeg zijn om de lading te dragen.
- Controleren of de grond stabiel en stevig genoeg is alvorens er een lading op te zetten.

D - Verplaatsing

- Altijd de veiligheidsvoorschriften volgen, altijd gebalanceerde en correct gepositioneerde lading vervoeren om omkantelen te voorkomen.
- Steek de vorken helemaal onder de lading en verplaats hem in de vervoerstand (vork op 300 mm van de grond, arm helemaal ingetrokken en vorken schuin achterover).
- Het spreekt vanzelf dat met het oog op de stabiliteit van de heftruck en een goed zicht op de omgeving, u de heftruck alleen mag verplaatsen als de arm in de transportstand staat.
- De heftruck alleen in uitzonderlijke gevallen manoeuvreren met de arm in opgeheven stand; dan de uiterste voorzichtigheid betrachten, heel erg langzaam rijden en heel voorzichtig remmen. Ervoor zorgen dat u een goed zicht heeft, u zo nodig laten leiden door iemand anders.
- Houd de lading stabiel als de heftruck in beweging is.
- Nooit te hard rijden of plotseling remmen als u een lading vervoert.
- Tijdens de verplaatsing van een last langzaam rijden.
- De last controleren, vooral in de bochten en vooral als het een grote last is;
- Instabiele lasten vastbinden.
- De lasten voorzichtig verplaatsen, met lage snelheid en zonder schokkende bewegingen, vooral als ze op een grote hoogte worden gebracht en met grote overhang.



IT



In caso di forte vento o tempesta, non effettuare movimentazioni potenzialmente pericolose per la stabilità del carrello elevatore e del carico,

- Non cambiare direzione in modo brusco e a velocità elevata.



In caso di ribaltamento del carrello elevatore, non tentare di uscire dalla cabina durante l'incidente.

GUIDARE SEMPRE CON LE CINTURE DI SICUREZZA ALLACCIATE.

RIMANERE CON LA CINTURA ALLACCIATA NELLA CABINA, È LA VOSTRA MIGLIORE PROTEZIONE.

- Utilizzare il freno di stazionamento per posare o sollevare un carico difficile o su un terreno in pendenza.
- Non lasciare in alcun caso il carrello elevatore fermo con un carico sollevato.
- Non lasciare il carrello elevatore, carico o vuoto, con il freno di stazionamento azionato su una pendenza superiore al 15 %.

E - Visibilità.

- Avere sempre una buona visibilità del percorso, sia in visione diretta, che in visione indiretta ossia con gli specchi retrovisori panoramici, per controllare la presenza eventuale di persone, animali, buchi, ostacoli, variazioni di pendenza...
- La visibilità può venire ridotta sul lato destro quando il braccio è alzato; quindi assicurarsi della buona visibilità del percorso prima di alzare il braccio e prima di manovrare.
- Se la visibilità in marcia avanti non è sufficiente a causa dell'ingombro del carico, circolare in retromarcia. Tale manovra ha un carattere eccezionale e può essere effettuata solo per brevi distanze.
- Assicuratevi di avere una buona visibilità (Vetri puliti, illuminazione sufficiente, retrovisore regolato, ecc.).
- I sistemi di segnalazione e le luci del carrello elevatore devono essere adatti alle condizioni di utilizzo. L'illuminazione standard della macchina non è sufficiente per un uso in ambienti con scarsa luminosità o per uso notturno. Oltre alle attrezzature di serie montate sul carrello elevatore, esistono varie opzioni. Per maggiori informazioni, rivolgetevi al vostro agente o concessionario.

In caso di necessità, rivolgetevi al vostro agente o concessionario.

EN



In the event of high winds or storms, do not carry out handling work that jeopardizes the stability of the lift truck and its load,

- Do not change direction sharply and at high speed.



In the event of the lift truck overturning, do not try to leave the cab. D

DO NOT TRY TO JUMP CLEAR STAY IN THE CAB WITH YOUR SEAT BELT FASTENED.

- Apply the parking brake when lifting or depositing a difficult load or when on an incline.
- Do not stop the lift truck with the load in an elevated position.
- Do not leave a laden lift truck with the parking brake applied on an incline which exceeds 15 %.

E - Visibility.

- Constantly keep clear visibility of the road, either direct view (looking backwards when reversing) or indirect view using the panoramic rear view mirrors to check for people, animals, holes, obstacles, change of slope, etc.
- Since visibility can be reduced on the right side when the jib is raised, ensure clear visibility of the road before raising the jib and before undertaking any manoeuvres.
- If the visibility in forward motion is not sufficient because of the bulkiness of the load, drive in reverse motion. This manoeuvre must remain exceptional and for short distances.
- Ensure you have good visibility (Clean windows, adequate lighting, correctly adjusted rear view mirror, etc.).
- Signalling and lighting on the lift truck must take account of the conditions of use. The standard lighting system may not be sufficient for certain applications or night time road use. Optional accessories are available. Consult your agent or dealer.

If necessary, consult your dealer.

NL



Bij harde wind of storm, geen ladingen verplaatsen waarbij de stabiliteit van de heftruck en de lading in gevaar gebracht kunnen worden.

- Niet plotseling van richting veranderen en/of met hoge snelheid.



In geval de heftruck kantelt, niet tijdens het ongeval uit de cabine proberen te klimmen.

ALTIJD MET DE VEILIGHEIDSGORDELS OM RIJDEN.

MET DE VEILIGHEIDSGORDEL OM IN DE CABINE BLIJVEN, IS UW BESTE BEVEILIGING

- Gebruik de handrem als u een moeilijke lading moet optillen of neerzetten op een hellend terrein.
- Laat nooit de heftruck stil staan met opgeheven lading.
- De heftruck niet belast of onbelast achterlaten, met de parkeerrem aangetrokken, op een helling van meer dan 15%.

E - Zicht.

- Zorg altijd voor een goed zicht van de route, zowel direct als indirect door middel van de panoramische achteruitkijkspiegels, om te kunnen controleren of er geen mensen of dieren aanwezig zijn en gaten, eventuele hindernissen en hellingen waar te kunnen nemen.
- Als de arm opgeheven is, heeft u een minder goed zicht aan de rechter kant; controleer dus of u wel een goed zicht op het traject heeft alvorens de arm op te tillen en de heftruck te gebruiken.
- Als u niet voldoende zicht heeft als u met een last vooruit rijdt, rijd dan achteruit. Dit mag alleen in uitzonderlijke gevallen gedaan worden en alleen voor korte afstanden.
- Verzekeer u altijd van een goed zicht (schone ruiten, voldoende verlichting, achteruitkijkspiegel naar behoren afgesteld enz.).
- De signalen en de verlichting van de heftruck moeten geschikt zijn voor de gebruiksomstandigheden. De standaard verlichting van de heftruck is niet voldoende voor een gebruik in een weinig verlichte omgeving of voor het gebruik in het donker. Buiten de uitrustingen die standaard op de heftruck gemonteerd zijn, is er een aantal opties beschikbaar. Raadpleeg uw agent of dealer voor nadere informatie.

Raadpleeg indien nodig uw agent of dealer.

IT

MOVIMENTAZIONE DI UN CARICO

A - Peso del carico e centro di gravità.

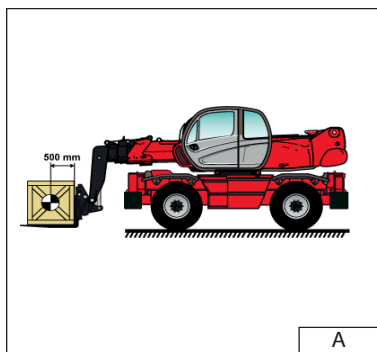


È vietato sollevare e trasportare un carico superiore alla capacità nominale del carrello elevatore o dell'accessorio.

- Prima di sollevare un carico, dovete conoscerne il peso e il centro di gravità.
- Il diagramma di carico relativo al vostro carrello elevatore, è valido per un carico il cui centro di gravità è a 500 mm dal tallone delle forche (Fig. A). Per un carico con centro di gravità più distante, rivolgetevi al vostro agente o concessionario.
- Per i carichi irregolari, determinare il centro di gravità nel senso trasversale prima di ogni movimentazione (Fig. B).



Per i carichi con centro di gravità mobile (ad esempio: liquidi), occorre tenere conto delle variazioni del centro di gravità per determinare il carico da movimentare (rivolgetevi al vostro agente o concessionario), e porre particolare attenzione e prudenza in modo da limitare al massimo queste variazioni.



EN

LOAD HANDLING

A - Weight of load and centre of gravity.

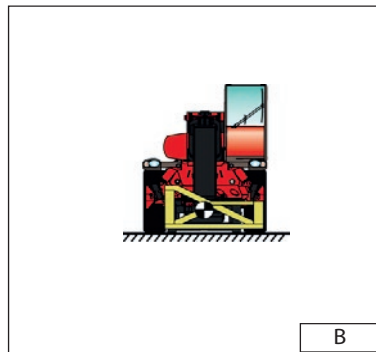


Carrying a load greater than the rated capacity for the lift truck or for the attachment is prohibited.

- Before taking up a load, you must know its weight and its centre of gravity.
- The load chart relating to your lift truck is valid for a weight with its centre of gravity 500 mm from the heel of the forks (Fig. A). For a load with a higher centre of gravity, consult your agent or dealer.
- For irregular loads, determine the centre of gravity in the transverse direction before handling (Fig. B).



For loads with a moving centre of gravity (e.g. liquids), take account of the variations in the centre of gravity in order to determine the load to be handled (Consult your agent or dealer) and be vigilant and take extra care to limit these variations as far as possible.



NL

VERPLAATSEN VAN EEN LADING

A - Gewicht van de lading en zwaartepunt.

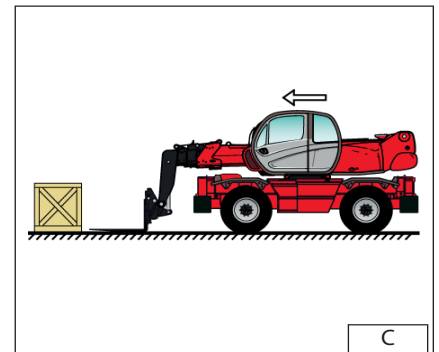


Het is verboden een lading die de nominale capaciteit van de heftruck of het werktuig te boven gaat, op te tillen en te vervoeren.

- Alvorens een lading op te tillen moet u weten wat het gewicht en het zwaartepunt van de lading zijn.
- Het laaddiagram van uw heftruck is geldig voor een lading waarvan het zwaartepunt zich op 500 mm van de hiel van de vorken bevindt (Fig. A). Voor een lading met een verder weg liggend zwaartepunt, uw agent of dealer raadplegen.
- Bij onregelmatige ladingen het zwaartepunt overdwars bepalen alvorens de lading te verplaatsen (Fig. B).



Voor een lading met beweeglijk zwaartepunt (bijvoorbeeld: vloeistof), moet u rekening houden met de variaties van het zwaartepunt om de te verplaatsen last te kunnen bepalen (wend u tot uw agent of dealer), en moet u bijzonder voorzichtig zijn om deze variaties tot een minimum te beperken.





IT

B - Prelevare un carico dal suolo.

- Avvicinare il carrello elevatore perpendicolarmente al carico, con il braccio rientrato e le forche orizzontali (Fig. C).
- Regolare lo scarto e il centraggio delle forche rispetto al carico (Fig. D) (Esistono soluzioni opzionali ; per maggiori informazioni, rivolgetevi al vostro agente o concessionario).

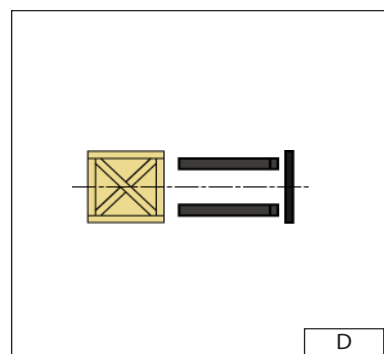


Attenzione ai rischi di pizzicamento o di schiacciamento degli arti durante le regolazioni manuali delle forche. Mantenere sempre una distanza uguale tra le forche e l'asse centrale della tavola per garantire la perfetta stabilità del carico.

- Far avanzare lentamente il carrello elevatore (1), e portare le forche contro il carico (Fig. E), se occorre alzare leggermente il braccio (2) durante il prelevamento del carico.
- Azionare il freno di stazionamento e mettere la leva dell'invertitore di marcia in folle.
- Sollevare leggermente il carico (1), inclinare il portaforche (2) indietro in posizione di trasporto (Fig. F).



Inclinare sufficientemente il carico all'indietro per assicurarne la stabilità (perdita del carico durante la frenata) facendo però attenzione a non modificarne l'equilibrio.



D

EN

B - Taking up a load on the ground.

- Position the lift truck perpendicular to the load, with the jib retracted and the forks in a horizontal position (Fig. C).
- Adjust the fork spread and centering in connection with the load (Fig. D) (Optional solutions exist, consult your dealer).

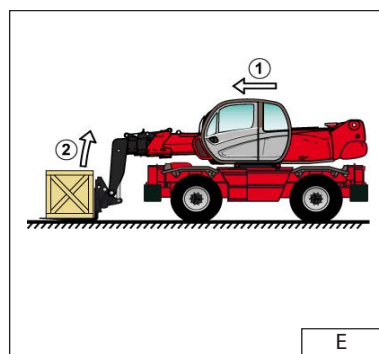


Beware of the risks of trapping or squashing limbs when manually adjusting the forks. Always maintain an equal distance between the forks and the centre of the carriage in order to keep the load completely stable.

- Slowly move the lift truck forward (1) and stop with the forks in front of the load (Fig. E), if necessary, slightly lift the jib (2) while taking up the load.
- Apply the parking brake and place the forward/reverse lever in neutral.
- Slightly lift the load (1), tilt the carriage backwards (2) in the transport position (Fig. F).



Tilt the carriage sufficiently backwards to ensure the load's stability when braking whilst maintaining the load balance.



E

NL

B - Een last van de grond optillen.

- De heftruck loodrecht op de lading zetten, met ingetrokken arm en de vorken horizontaal (Fig. C).
- De afstand en de centrering van de vorken bijstellen ten opzichte van de lading (Fig. D). (Er zijn optionele oplossingen beschikbaar; raadpleeg uw agent of dealer voor nadere informatie).

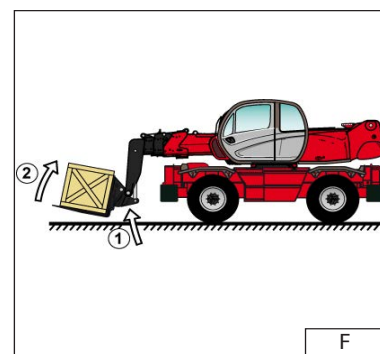


Let op, de ledematen kunnen beklemd raken of verpletterd worden bij het handmatig bijstellen van de vorken. Altijd een gelijke afstand in acht nemen tussen de vorken en het midden van het vorkenbord om een optimale stabiliteit van de lading te garanderen.

- Langzaam de heftruck vooruit rijden (1) en de vorken tegen de lading aan zetten (Fig. E), zo nodig de arm (2) iets optillen bij het beetpakken van de lading.
- Trek de handrem aan en zet de hendel van de omkeerinrichting in zijn vrij.
- Til de last iets op (1), hel het vorkenbord (2) achterover in de transportstand (Fig. F).



Hel de last voldoende achterover om de stabiliteit ervan te garanderen (verlies van de lading bij het remmen) let er wel op het evenwicht ervan niet te veranderen.



F



IT

C - Prelevare un carico in alto su pneumatici.



È tassativamente vietato prelevare un carico se il carrello elevatore non è in piano (Vedi paragrafo : G - ORIZZONTALITÀ DEL CARRELLO ELEVATORE nel capitolo : MOVIMENTAZIONE DI UN CARICO).

- Verificare che le forche passino facilmente sotto il carico.
- Avvicinare il carrello elevatore perpendicolarmente al carico con le forche orizzontali (Fig. G), manovrando dolcemente e con prudenza (Vedi paragrafo : E - VISIBILITÀ nel capitolo : ISTRUZIONI PER LA MOVIMENTAZIONE relativo alla visibilità sul percorso).



Ricordandosi di mantenere sempre la distanza necessaria per inserire le forche sotto il carico, tra la pila e il carrello elevatore (Fig. G), utilizzando la lunghezza minima possibile del braccio.

- Portare le forche contro il carico (Fig. H). Tirare il freno di stazionamento e mettere la leva dell'invertitore di marcia in folle.
- Sollevare leggermente il carico (1) e inclinare il portaforche (2) indietro per stabilizzare il carico (Fig. I).

EN

C - Taking up a high load on tyres.



Under no circumstances should you pick up a load if the lift truck is not in a horizontal position. (See paragraph : G - HORIZONTAL POSITION OF THE LIFT TRUCK in the chapter : LOAD HANDLING).

- Ensure that the forks will easily pass under the load.
- Position the lift truck perpendicular to the load with the forks in a horizontal position (Fig. G) manoeuvring gently and carefully (See paragraph : E - VISIBILITY in the chapter : HANDLING INSTRUCTIONS for visibility of the road).



Always think about keeping the distance necessary to fit the forks under the load, between the pile and the lift truck (Fig. G) and use the shortest possible length of jib.

- Stop with the forks in front of the load (Fig. H). Apply the parking brake and place the forward/reverse lever in neutral.
- Slightly lift the load (1) and incline the forks carriage (2) backwards to stabilize the load (Fig. I).

NL

C - Een last hoog oppakken met de heftruck op banden.



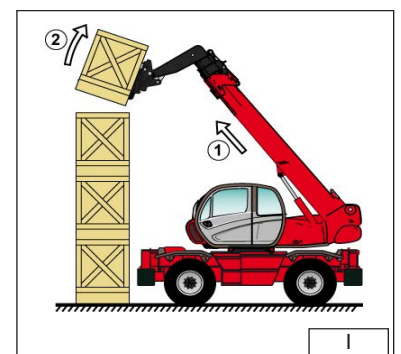
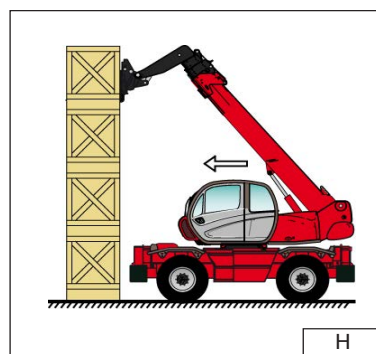
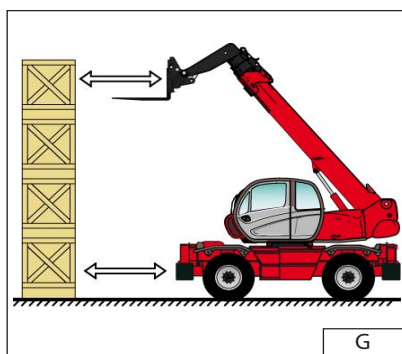
Het is ten strengste verboden een lading op te pakken als de heftruck niet vlak staat (zie paragraaf: G - HORIZONTALE STAND VAN DE HEFTRUCK in hoofdstuk: VERPLAATSEN VAN EEN LADING).

- Controleren of de vork makkelijk onder de lading geschoven kan worden.
- De heftruck loodrecht op de lading zetten, met de vorken horizontaal (Fig. G), voorzichtig en langzaam te werk gaan (zie paragraaf: E - ZICHT in hoofdstuk: AANWIJZINGEN VOOR DE VERPLAATSING met betrekking tot de zichtbaarheid op het traject).



Niet vergeten dat er een bepaalde afstand nodig is tussen de stapel en de heftruck om de vork onder de lading te kunnen schuiven (Fig. G), en de arm zo min mogelijk uitschuiven.

- Zet de vorken tegen de lading aan (Fig. H). Trek de handrem aan en zet de hendel van de omkeerinrichting in zijn vrij.
- Til de last iets op (1) en hel het vorkenbord (2) achterover om de lading te stabiliseren (Fig. I).



IT



Inclinare sufficientemente il carico all'indietro per assicurarne la stabilità (perdita del carico durante la frenata) facendo però attenzione a non modificarne l'equilibrio.

- Se possibile (Fig. J), abbassare il carico senza spostare il carrello elevatore. Alzare il braccio (1) per allontanare il carico, far rientrare (2) e abbassare il braccio (3) per portare il carico in posizione di trasporto (Fig. L).
- Se ciò non fosse possibile, arretrare il carrello elevatore (Fig. K). Manovrando molto dolcemente e con estrema prudenza (Vedi paragrafo : E - VISIBILITÀ nel capitolo : ISTRUZIONI PER LA MOVIMENTAZIONE relativo alla visibilità sul percorso), arretrare il carrello elevatore (1) per allontanare il carico, far rientrare (2) e abbassare il braccio (3) per portare il carico in posizione di trasporto (Fig. L).

D - Posare un carico in alto su pneumatici.



È tassativamente vietato depositare un carico se il carrello elevatore non è in piano (Vedi paragrafo : G - ORIZZONTALITÀ DEL CARRELLO ELEVATORE, nel capitolo : MOVIMENTAZIONE DI UN CARICO).

EN



Tilt the load sufficiently backwards to ensure its stability (loss of load on braking) without upsetting the balance of the load in so doing.

- If possible (Fig. J) lower the load without shifting the lift truck. Lift the jib (1) to release the load, retract (2) and lower the jib (3) to bring the load into the transport position (Fig. L).
- If this is not possible, back the lift truck up. (Fig. K) Manoeuvring very gently and carefully (See paragraph : E - VISIBILITY in the chapter : HANDLING INSTRUCTIONS for visibility of the road), back up the lift truck (1) to release the load, retract (2) and lower the jib (3) to bring the load into the transport position (Fig. L).

D - Laying a high load on tyres



Under no circumstances should you lay down a load if the lift truck is not a horizontal position. (See paragraph : G - HORIZONTAL POSITION OF THE LIFT TRUCK in the chapter : LOAD HANDLING).

NL



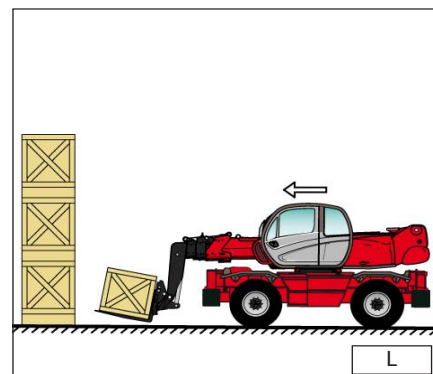
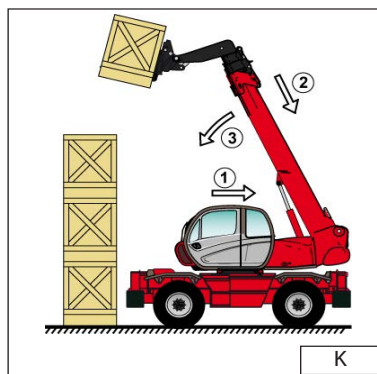
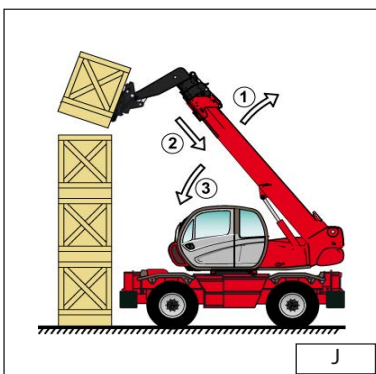
Hel de last voldoende achterover om de stabiliteit ervan te garanderen (verlies van de lading bij het remmen) let er wel op het evenwicht ervan niet te veranderen.

- Indien mogelijk (Fig. J), de lading laten zakken zonder de heftruck te verplaatsen. De arm (1) optillen om de lading van de stapel af te halen, dan de arm intrekken (2) en laten zakken (3) om de lading in de transportstand te zetten (Fig. L).
- Als dit niet mogelijk is, de heftruck iets achteruit rijden (Fig. K). Uiterst voorzichtig en langzaam te werk gaan (zie paragraaf: E - ZICHT in hoofdstuk: AANWIJZINGEN VOOR DE VERPLAATSING met betrekking tot het zicht op het traject), rijd de heftruck achteruit (1) om de lading te verwijderen, trek de arm in (2) en zet hem omlaag (3) om de lading in de transportstand te brengen (Fig. L).

D - Een last hoog neerzetten met de heftruck op banden.



Het is ten strengste verboden een lading neer te zetten als de heftruck niet vlak staat (zie paragraaf: G - HORIZONTALE STAND VAN DE HEFTRUCK in hoofdstuk: VERPLAATSEN VAN EEN LADING).



IT

- Avvicinare il carico in posizione di trasporto davanti alla pila (Fig. L).
- Alzare e allungare il braccio (1) (2) fino a quando il carico è al disopra della pila, se occorre far avanzare il carrello elevatore (3) (Fig. M) manovrando dolcemente e con prudenza (Vedi paragrafo : E - VISIBILITÀ nel capitolo : ISTRUZIONI PER LA MOVIMENTAZIONE relativo alla visibilità sul percorso). Azionare il freno di stazionamento e mettere la leva dell'invertitore di marcia in folle.
- Posizionare il carico orizzontalmente e posarlo sulla pila, abbassando e rientrando il braccio (1) (2) per posizionare correttamente il carico (Fig. N).
- Liberare le forche, facendo alternativamente rientrare e alzare il braccio (3) (Fig. N), o se possibile, facendo indietro il carrello elevatore (3) (Vedi paragrafo : E - VISIBILITÀ nel capitolo : ISTRUZIONI PER LA MOVIMENTAZIONE relativo alla visibilità sul percorso). Quindi portare il braccio in posizione di trasporto.

E - Prelevare un carico senza pallet

- Inclinare le forche (1) in avanti e allungare il braccio (2) inclinando contemporaneamente le forche (3) indietro per inserire le forche sotto il carico (Fig.O). Se necessario zeppare il carico.

F - Dispositivo indicatore di stato di carico.

- Osservare sempre l'indicatore di stato di carico durante la movimentazione.

EN

- Approach the load in the transport position in front of the pile (Fig. L).
- Lift and extend the jib (1) (2) until the load is above the pile, if necessary move the lift truck forward (3) (Fig. M) manoeuvring very gently and carefully (See paragraph : E - VISIBILITY in the chapter : HANDLING INSTRUCTIONS for visibility of the road). Apply the parking brake and place the forward/reverse lever in neutral.
- Place the load in a horizontal position and lay it down on the pile by lowering and retracting the jib (1) (2) in order to position the load correctly (Fig. N).
- Free the forks by alternately retracting and lifting the jib (3) (Fig. N) or, if possible, by reversing the lift truck (3) (See paragraph : E - VISIBILITY in the chapter : HANDLING INSTRUCTIONS for visibility of the road). Then bring the jib into the transport position.

E - Taking up a load without pallet

- Tilt the carriage (1) forwards and extend the jib (2) while simultaneously crowding the carriage backwards to slip the forks under the load (Fig. O). If necessary, wedge the load.

F - Load status indicator.

- Always watch the load status indicator while handling a load.

NL

- De lading in de transportstand tot voor de stapel brengen (Fig. L).
- De arm optillen en uitschuiven (1) (2) totdat de lading zich boven de stapel bevindt, zo nodig de heftruck iets naar voren rijden (3) (Fig. M), voorzichtig en langzaam te werk gaan (zie paragraaf: E - ZICHT in hoofdstuk: AANWIJZINGEN VOOR DE VERPLAATSING met betrekking tot het zicht op het traject). Trek de handrem aan en zet de hendel van de omkeerinrichting in zijn vrij.
- Zet de last horizontaal en zet hem op de stapel door de arm omlaag te brengen en in te trekken (1) (2) om de last correct neer te zetten (Fig. N).
- De vorken vrij maken door de arm (3) beurtelings in te trekken en op te tillen (3) (Fig. N), of indien mogelijk door de heftruck achteruit te rijden (3) (zie paragraaf: E - ZICHT in hoofdstuk: AANWIJZINGEN VOOR DE VERPLAATSING met betrekking tot het zicht op het traject). Dan de arm in de transportstand zetten.

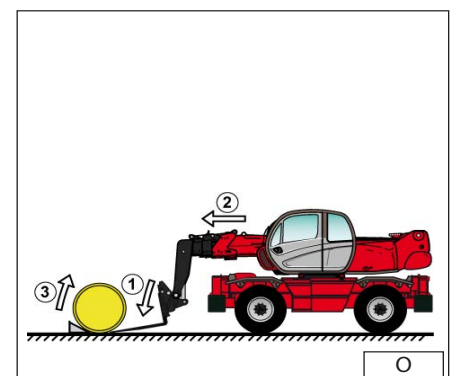
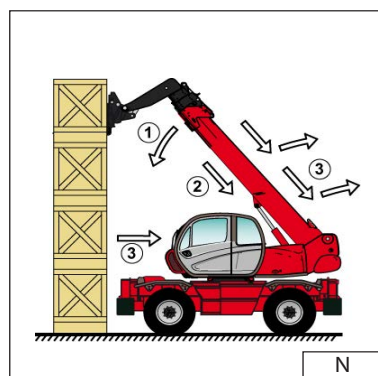
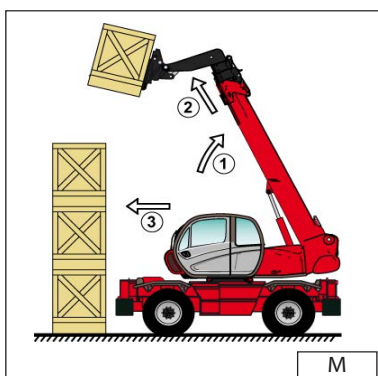
E - Een last zonder pallet oppakken

- De vorken naar voren hellen (1), de arm uittrekken (2) en tegelijkertijd de vorken achterover hellen (3) om ze onder de lading te steken (Fig. O). Indien nodig de lading stutten.

F - Instrument voor de staat van de lading.

- Hou altijd de indicator van de staat van de lading in het oog bij het verplaatsen van lading.

648970 IT-EN-NL (18/02/2016)





IT



Quando l'indicatore di stato di carico è in allarme, non bisogna in alcun caso:

- A - Far uscire il braccio.
- B - Abbassare il braccio.

- Se l'indicatore di stato di carico è in allarme, effettuare i movimenti sgravanti, nel seguente ordine (Fig. P) :
 - 1 - Rientrare il braccio al massimo.
 - 2 - Se necessario alzare il braccio
 - 3 - Abbassare il braccio in modo da posare il carico.

Carrello elevatore con correttore d'inclinazione.

- Correggere l'inclinazione, agendo sul comando idraulico e verificare l'orizzontalità sulla livella prima di sollevare il braccio (Vedi capitolo : STRUMENTI DI CONTROLLO E DI COMANDO, nella parte : 2 - DESCRIZIONE).
- Oltre alla pendenza trasversale del terreno, altri parametri possono incidere sull'orizzontalità del carrello elevatore.
 - Lo stato e la pressione dei pneumatici.
 - La stabilità del terreno.
 - L'equilibrio del carico.
 - Il vento forte o la tempesta.



Prima di ogni movimentazione, controllare le condizioni sopraelencate e verificare che il carrello elevatore sia **perfettamente orizzontale**.
(Controllare sulla livella a bolla)

EN



If the load status indicator alarm is activated, do not carry out the movements said to be "WORSENING", which are the following :

- A - Extend the jib.
- B - Lower the jib.

- If the load status indicator alarm is activated, carry out in all security movements in the following order (Fig. P) :
 - 1 - Fully retract the jib.
 - 2 - If it's necessary lift the jib
 - 3 - Lower the jib in order to lay the load.

Lift truck with level corrector

- Correct the slope using the hydraulic control and check the horizontal position on the level before lifting the boom (See chapter : INSTRUMENTS AND CONTROLS in paragraph : 2 - DESCRIPTION).
- Apart from the transverse slope of the ground, several parameters can upset the horizontal position of the lift truck.
 - The tyre pressures.
 - The stability of the ground.
 - The balance of the load.
 - Strong wind or stormy conditions.



Before any handling work, check the points above and ensure that the lift truck is **completely horizontal**.
(See bubble level)

NL



Als deze in alarm is mag u in geen geval:

- A - De arm uittrekken.
- B - De arm omlaag halen.

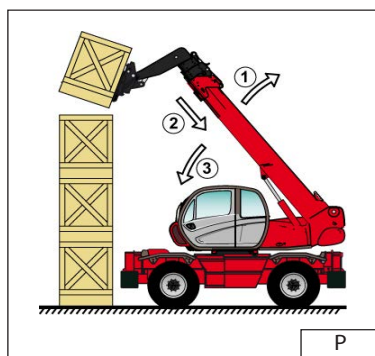
- Als het instrument voor de staat van de last in alarm is, de volgende verlichtende manoeuvres verrichten, in deze volgorde (Fig. P) :
 - 1 - De arm zover mogelijk intrekken.
 - 2 - Indien nodig de arm omhoog zetten
 - 3 - De arm omlaag zetten om de last neer te zetten.

Heftruck met hellingsregelaar.

- De hellingshoek corrigeren met behulp van het hydraulische bedieningselement en de horizontale stand op de waterpas controleren voor de arm op te heffen (zie hoofdstuk: CONTROLE- EN BEDIENINGSORGANEN) in deel: 2 - BESCHRIJVING).
- Niet alleen de dwarse helling van het terrein beïnvloedt de horizontale positie van de heftruck, maar ook bijvoorbeeld:
 - De staat van de banden en de bandenspanning.
 - De stabiliteit van de grond.
 - Het evenwicht van de lading.
 - Harde wind of storm.



Voor iedere willekeurige beweging, de bovengenoemde situaties checken en controleren of de heftruck **goed horizontaal staat**.
(Controleren op de waterpas)





IT

ISTRUZIONI D'UTILIZZO DEL RADIOCOMANDO

Conformità

Ogni radiocomando è conforme alla Direttiva 1999/5/CE (R&TTE) e ai suoi requisiti essenziali. Ogni radiocomando è inoltre conforme alle norme armonizzate riportate nella dichiarazione di conformità CE

Collegamento radioelettrico

Le due unità comunicano tra loro in modo continuo tramite un collegamento radioelettrico. Questo è un requisito necessario per garantire la sicurezza della macchina radiocomandata.

Le unità codificano i messaggi tramite un indirizzo memorizzato nella S-KEY e nella chiave di codice presente nel connettore dell'unità ricevente. Questo indirizzo è unico, univoco (specifico per ogni radiocomando) e non riproducibile.

Ogni unità può decodificare esclusivamente i messaggi provenienti dall'unità che possiede lo stesso indirizzo.

Ciò esclude che un messaggio proveniente da un altro apparato radio attivi una qualunque funzione del sistema.

Le unità inviano reciprocamente i messaggi codificati:

- quelli inviati dall'unità trasmittente contengono i comandi operativi che saranno attuati dalla macchina
- quelli inviati dall'unità ricevente contengono le informazioni utili alla gestione automatica della frequenza di lavoro e le informazioni riguardanti le misure effettuate sulla macchina (funzionalità Data Feedback).

Frequenze.

Il collegamento radioelettrico tra le unità dei radiocomandi avviene ad una delle frequenze ammesse dalle normative europee in vigore al momento dell'immissione nel mercato.

Funzioni di sicurezza

I radiocomandi sono dotati di alcune funzioni che permettono di fornire un elevato livello di sicurezza al fine di preservare l'incolumità di persone e cose.

Funzione di arresto

La funzione di arresto porta la macchina in uno stato sicuro ogni volta che è necessario fermarla a causa di una situazione potenzialmente pericolosa. A seconda dei casi, questa funzione viene attivata volontariamente dall'operatore (arresto attivo) o interviene automaticamente e autonomamente (arresto passivo).

Arresto attivo

L'arresto attivo è una funzione attivata dal pulsante STOP. L'unità trasmittente invia un comando all'unità ricevente per arrestare immediatamente la macchina. L'arresto della macchina tramite il pulsante STOP avviene in un tempo inferiore rispetto a quello ottenuto tramite l'arresto passivo.

Arresto passivo

L'arresto passivo è una funzione che interviene in conseguenza ad una situazione anomala che si verifica durante il funzionamento. Quando il collegamento radioelettrico risulta errato o interrotto, l'unità ricevente decide autonomamente di arrestare il radiocomando. Protezione dai movimenti non voluti dalla posizione di riposo UMFS. Questa funzione di sicurezza protegge il

EN

INSTRUCTIONS FOR USING THE RADIO REMOTE CONTROLS

Conformity

Each Dynamic series radio remote control is in conformity with the (R&TTE) Directive 1999/5/EC and its essential requirements. Each radio remote control is also in conformity with the harmonised standards given in the EC Declaration of Conformity

Radio link

The two units constantly communicate with one another through a radio link. This is an essential requirement to ensure safety for the radio remote controlled machine.

An address is stored in the S-KEY and in the address key on the connector in the receiving unit; the units use this

address to code their messages. This address is unique, univocal (specific for each radio remote control) and not reproducible.

Each unit can only decode the messages coming from the unit with the same address.

This prevents messages from other radio equipment from activating any system function.

The units send coded messages to one another:

- messages sent by the transmitting unit contain operational commands to be carried out by the machine
- messages sent by the receiving unit contain information useful for the automatic management of the working frequency and information about measurements collected from the machine (Data Feedback function).

Frequencies.

The radio link between the units radio remote controls is built at one of the frequencies permitted by the European standards in force when the system is put on the market.

Safety functions

Autec radio remote controls are equipped with some functions that provide high safety levels, in order to safeguard the safety of people and property.

Stop function

The stop function brings the machine to a safe state every time it is necessary to stop it due to a potentially hazardous situation. This function is either voluntarily enabled by the user (active stop), as appropriate, or it cuts in automatically and autonomously (passive stop).

Active stop

Active stop is a function enabled by the STOP pushbutton.

The transmitting unit sends to the receiving unit a command that immediately stops the machine. When the STOP pushbutton is pressed, the machine stops in shorter time than when passive stop cuts in.

Passive stop

Passive stop is a function that cuts in when a fault occurs during operation. When the radio link is incorrect or interrupted, the receiving unit autonomously stops the radio remote control.

NL

GEBRUIKSAANWIJZING VAN DE RADIOBESTURING

Conformiteit

Iedere radiobesturing is in overeenstemming met de Richtlijn 1999/5/EG (R&TTE) en haar essentiële vereisten.

Iedere radiobesturing is eveneens in overeenstemming is met de geharmoniseerde normen vermeld in de EG verklaring van overeenstemming.

Radio-elektrische verbinding

De twee eenheden communiceren continu met elkaar door middel van een radio-elektrische verbinding.

Dit is een verplichte vereiste voor de veiligheid van de radiobestuurde machine.

De eenheden coderen de meldingen door middel van een adres in het geheugen van de S-KEY en in de codesleutel in de connector van de ontvanger. Dit is één enkel eenduidig adres (specifiek voor iedere radiobesturing) en is niet reproduceerbaar.

Iedere eenheid kan alleen de meldingen decoderen die afkomstig zijn van de eenheid met hetzelfde adres.

Hierdoor wordt er uitgesloten dat een melding afkomstig van een andere radio-installatie een willekeurige functie van het systeem activeert.

De eenheden verzenden wederzijds de gecodeerde meldingen:

- de meldingen die door de zender verzonden worden bevatten de operationele opdrachten die door de machine uitgevoerd zullen worden
- de meldingen die door de ontvanger verzonden worden bevatten de nuttige informatie voor het automatische beheer van de werkfrequentie en de informatie betreffende de metingen die op de machine verricht zijn (Data Feedback functie).

Frequenties.

De radio-elektrische verbinding tussen de eenheden van de radiobesturingen vindt plaats met één van de frequenties die op het moment dat ze op de markt gebracht zijn door de Europese normen toegestaan was.

Veiligheidsfuncties

De radiobesturingen zijn voorzien van enkele functies waardoor er voor een hoog veiligheidsniveau gegarandeerd wordt ter bescherming van de integriteit van personen en zaken.

Stopfunctie

De stopfunctie brengt de machine telkens wanneer het nodig is hem stil te zetten doordat er zich een mogelijk gevaarlijke situatie voordoet, in staat van veiligheid. Al naar het geval wordt deze functie vrijwillig door de bediener geactiveerd (actieve stop) of grijpt hij automatisch en onafhankelijk in (passieve stop).

Actieve stop

De actieve stop is een functie die geactiveerd wordt door de STOP knop. De zender stuurt een opdracht naar de ontvanger om de machine onmiddellijk te laten stoppen. De machine stopt sneller als hij door de STOP knop stopgezet wordt als dat hij door een passieve stop stopt.

Passieve stop

De passieve stop is een functie die ingrijpt tengevolge van een afwijkende situatie tijdens de werking. Als de radio-elektrische verbinding niet juist of verbroken blijkt, dan beslist de ontvanger zelfstandig om de radiobesturing te laten stoppen.



IT

sistema "macchina+radiocomando" dai movimenti non voluti, intesi come i movimenti della macchina non attivati dall'operatore in modo volontario, ma causati da eventuali guasti elettrici e meccanici del radiocomando.

Questa protezione controlla la posizione neutra (di riposo) degli attuatori che comandano i movimenti nella macchina. Ogni volta che viene azionato uno di questi attuatori, l'unità trasmittente invia sia il comando di movimento che il comando SAFETY.

A seconda dell'applicazione, le uscite relative a questi comandi sono cablate in serie oppure le uscite del comando SAFETY pilotano il dispositivo di sicurezza previsto sulla macchina.

AVVERTENZE

Oltre a tutte le indicazioni imposte dal costruttore della macchina, dall'installatore del radiocomando e dal responsabile della sicurezza dell'area di lavoro, un'operatore dovrà sempre rispettare le seguenti avvertenze.

Prima di iniziare a lavorare.

L'unità trasmittente deve essere utilizzata in modo agevole e comodo evitando che possa cadere accidentalmente. La cinghia fornita con il radiocomando serve a tale scopo.

Collocarsi in una posizione che consenta il controllo diretto della macchina da lui radiocomandata e dei movimenti del carico, nonché in una posizione che garantisca le sue condizioni di sicurezza rispetto alle altre operazioni e/o attività e/o lavorazioni che si svolgono nel luogo di lavoro.

Non avviare o utilizzare mai l'unità trasmittente in situazioni lavorative in cui si possa perdere l'equilibrio o si possa inciampare.

Verifica sempre il corretto funzionamento meccanico del pulsante STOP. Se risultasse impossibile o difficile azionare tale pulsante, non utilizzare il radiocomando.

Non avviare mai l'unità trasmittente se non per iniziare a lavorare: l'uso improprio potrebbe causare situazioni di pericolo.

Non avviare o azionare mai l'unità trasmittente in posti chiusi, fuori visibilità o fuori dal raggio di azione tipico del radiocomando: anche in questi casi è infatti possibile creare un collegamento radioelettrico con il rischio di far eseguire dei comandi non voluti alla macchina radiocomandata.

Durante il normale funzionamento. Seguire mediante controllo visivo diretto tutti i movimenti della macchina e del carico rimanendo all'interno del raggio di azione del radiocomando.

Prestare attenzione agli avvisi e alle segnalazioni visive e acustiche e adottare tutte le precauzioni e le azioni necessarie ad evitare che il movimento della macchina radiocomandata possa creare situazioni di pericolo per le persone e/o le cose.

Prestare attenzione a tutta l'area di lavoro e intervenire immediatamente premendo il pulsante di STOP quando si verifica una situazione di pericolo.

EN

Protection against unintended movements from the standstill position (UMFS).

This safety function protects the system "machine+radio remote control" from unintended movements, namely machine movements not activated intentionally by the user, but resulting from possible electrical and mechanical failure of the radio remote control.

Such safety function checks the neutral (rest) position of the actuators that control the machine's movements. Each time one of those actuators is operated, the transmitting unit sends both the movement command and the "SAFETY" command.

Depending on the specific application, outputs related to these commands are wired in series; alternatively the SAFETY command's outputs drive the safety device provided on the machine.

WARNINGS

In addition to all instructions provided by the machine manufacturer, by the installer of the radio remote control and by the person responsible for the safety of the work area, users shall always respect the following warnings.

Before starting to work.

The transmitting unit shall be used in a simple and comfortable way, avoiding accidental falls. The harness provided with the radio remote control serves as such.

Stand in a position that allows the direct supervision of the remote controlled machine and its load, and stay in a place ensuring safety conditions in respect of other operations and/or activities and/or processes that are carried out in the working environment. Never start up or use the transmitting unit if the working conditions present the risk of losing balance or tripping.

Always check that the mechanical operation of the STOP pushbutton is correct. If it is impossible or difficult to press this pushbutton, do not use the radio remote control.

Only start up the transmitting unit when starting work: improper use may cause hazardous situations.

Never start up or use the transmitting unit in closed spaces, with the machine not in sight, or outside the radio remote control typical working range: in such cases it is in fact still possible to build a radio link, thus causing the risk that unwanted commands be carried out by the machine.

During normal operation Visually and directly follow all movements of the machine and its load and remain inside the radio remote control working range.

Pay particular attention to warnings and visual and acoustic signals, and take all measurements and steps to avoid that movements of the remote controlled machine may lead to hazardous situations for people and/or property.

NL

Bescherming tegen ongewilde bewegingen vanuit de rustpositie UMFS.

Deze functie beschermt het systeem "machine + radiobesturing" tegen ongewenste bewegingen, d.w.z. bewegingen van de machine die niet vrijwillig door de bestuurder geactiveerd zijn, maar veroorzaakt zijn door eventuele elektrische en mechanische storingen van de radiobesturing.

Deze bescherming controleert de neutrale positie (rust) van de bedieningselementen die de bewegingen in de machine besturen. Telkens wanneer er één van deze bedieningselementen geactiveerd wordt, stuurt de zender zowel het commando voor de beweging als het SAFETY commando.

Naar gelang de toepassing, zijn de uitgangen van deze commando's in serie bekabeld of besturen de uitgangen van het SAFETY commando de veiligheidsinrichting die op de machine voorzien is.

WAARSCHUWINGEN

De bediener moet niet alleen alle aanwijzingen van de fabrikant van de machine, van de installateur van de radiobesturing en van de verantwoordelijke voor de veiligheid in het werkgebied in acht nemen, maar ook de volgende waarschuwingen.

Voor met het werk te beginnen.

De zender moet vlot gebruikt kunnen worden zonder dat er gevaar heerst dat hij per ongeluk valt. De riem die bij de radiobesturing geleverd is dient hiervoor.

Ga op een plaats staan waar u een directe controle heeft over de radiobestuurde machine en over de bewegingen van de lading en waar er ook voor de veiligheid gegarandeerd wordt ten opzicht van de andere handelingen en/of activiteiten en/of bewerkingen die in het werkgebied plaatsvinden.

De zender nooit starten of gebruiken in werksituaties waar u uw evenwicht kunt verliezen of kunt struikelen.

Controleer altijd de correcte mechanische werking van de STOP knop. Als deze knop onmogelijk of moeilijk geactiveerd kan worden, de radiobesturing niet gebruiken.

Start nooit de zender om andere redenen dan om met het werk te beginnen: een oneigenlijk gebruik zou gevaarlijke situaties kunnen veroorzaken.

Start of activeer nooit de zender in gesloten ruimtes, buiten uw zicht of buiten de typische werkstraal van de radiobesturing: ook in deze gevallen is het immers mogelijk een radio-elektrische verbinding te maken met het risico de radiobestuurde machine ongewenste bewegingen te laten maken.

Tijdens de normale werking. Volg door directe visuele controle alle bewegingen van de machine en van de lading en blijf hierbij binnen de werkstraal van de radiobesturing.

Let op de waarschuwingen en visuele en akoestische signalen en tref alle voorzorgsmaatregelen die nodig zijn om te vermijden dat de radiobestuurde machine gevaarlijke situaties zou kunnen veroorzaken voor personen en/of zaken.

Let op het hele werkgebied en grijp onmiddellijk in door de STOP knop in te drukken als er zich een gevaarlijke situatie voordoet.



IT

Evitare di toccare la parte metallica dell'unità ricevente in quanto potrebbe raggiungere temperature elevate e potenzialmente pericolose.

In caso di malfunzionamento, metere fuori servizio il sistema "macchina+radiocomando" fino alla completa eliminazione del problema.

Dopo aver utilizzato il radiocomando.

Spegner l'unità trasmittente quando si sospende o si interrompe momentaneamente il lavoro, evitando di lasciare il carico sospeso (anche durante la sostituzione della batteria scarica).

Non lasciar mai l'unità trasmittente incustodita con la S-KEY inserita.

Riporre sempre la S-KEY in un luogo sicuro ogni volta che la si estrae dall'unità trasmittente. In caso di smarrimento di questa chiave è impossibile far funzionare il radiocomando poiché l'unità trasmittente per lavorare con la relativa unità ricevente ha bisogno dell'indirizzo memorizzato nella chiave stessa.

Ciclo di vita del radiocomando.

Per garantire un utilizzo sicuro e duraturo del radiocomando, è necessario seguire attentamente le indicazioni relative ad ogni fase della vita del prodotto:

- trasporto:
un radiocomando deve essere trasportato e conservato all'intero del suo imballo originale fino a quando non viene installato sulla macchina,

- installazione:
l'installazione ed il collaudo del radiocomando devono essere eseguiti esclusivamente da personale qualificato, in possesso delle conoscenze tecniche necessarie per il compimento di tali operazioni e abilitato secondo le disposizioni del Paese in cui si effettua il montaggio.
Solo una corretta installazione può assicurare un utilizzo sicuro del radiocomando,

- utilizzo:
un radiocomando deve essere utilizzato obbligatoriamente da personale qualificato e adeguatamente addestrato, (Vedere Capitolo: 2-DESCRIZIONE)

- manutenzione del radiocomando:
le istruzioni che seguono forniscono le informazioni per eseguire in sicurezza le operazioni di manutenzione ordinaria e straordinaria del radiocomando:

manutenzione ordinaria,

è l'operazione o l'insieme delle operazioni necessarie per mantenere le normali condizioni di utilizzo del radiocomando attraverso interventi di messa a punto, di verifica, di sostituzione programmata delle parti, che siano resi necessari da un uso normale del radiocomando.

La manutenzione ordinaria secondo le istruzioni contenute in questo manuale è fondamentale per il funzionamento sicuro del radiocomando,

(Vedere capitolo: 3-MANUTENZIONE)

EN

Pay attention to the entire work area. Immediately press the STOP pushbutton when a hazardous situation occurs.

Do not touch the receiving unit's metal parts as they may reach high, potentially dangerous temperatures.

In case of malfunction, disable the system "machine+radio remote control" until the problem has been completely solved.

After using the radio remote control. Switch off the transmitting unit when work is stopped or temporarily interrupted. Do not leave the load hanging (even when changing the battery).

Never leave the transmitting unit unguarded when the S-KEY is inserted.

Always store the S-KEY in a safe place each time it is removed from the transmitting unit. If this key is lost, the radio remote control cannot work, since the transmitting unit needs the address stored in the key to work with its receiving unit.

Radio remote control lifecycle.

To ensure a safe and long-lasting operation of radio remote controls, carefully follow the instructions provided for each stage of the product lifecycle:

- transportation:
radio remote controls must always be transported and stored inside their original packing until they are installed on the machine,

- installation:
The radio remote control can only be installed and tested by competent staff that masters the technical knowledge required to carry out these procedures and is qualified according to the regulation of the country where the radio remote control is mounted. Only if the radio remote control is installed correctly can it be used safely.

- use:
the use of radio remote controls is strictly limited to skilled and properly trained personnel, (See chapter: 2-DESCRIPTION)

- radio remote control maintenance:
the following instructions provide information to safely carry out routine and special maintenance operations for the radio remote control,

- routine maintenance,
consists of operations needed to preserve the radio remote control normal usage conditions, thus implementing fine-tuning, checks, planned replacement actions that necessarily arise from the normal use of the radio remote controls. Routine maintenance carried out as described in this manual is fundamental for using the radio remote control safely. (See chapter: 3-MAINTENANCE)

NL

Het metalen deel van de ontvanger niet aanraken omdat dit hoge en mogelijk gevaarlijke temperaturen kan bereiken.

In geval van een storing, het systeem "machine+radiobesturing" buiten bedrijf stellen totdat het probleem volledig is opgelost.

Na het gebruik van de radiobesturing. Zet de zender uit als het werk tijdelijk opgeheven of onderbroken wordt en laat de lading op de grond (ook tijdens het vervangen van de lege batterij).

Laat nooit de zender onbeheerd achter met aangebrachte S-KEY.

Leg de S-KEY altijd op een veilige plaats weg telkens als u hem uit de zender haalt. In geval u deze sleutel kwijt raakt kan de radiobesturing niet werken daar de zender het adres dat in het geheugen van de sleutel staat nodig is om met de bijbehorende ontvanger te kunnen werken.

Levenscyclus van de radiobesturing. Voor een veilig en langdurig gebruik van de radiobesturing moet u aandachtig de aanwijzingen betreffende iedere fase van de levensduur van het product opvolgen:

- transport:
een radiobesturing moet in zijn oorspronkelijke verpakking vervoerd en bewaard worden totdat hij op de machine geïnstalleerd wordt,

- installatie:
de radiobesturing mag alleen geïnstalleerd en gekeurd worden door gekwalificeerd personeel, in het bezit van de nodige technische kennis hiervoor en bevoegd in overeenstemming met voorschriften van het land waar hij gemonteerd wordt. Alleen een correcte installatie kan garanderen voor een veilig gebruik van de radiobesturing.

- gebruik:
een radiobesturing moet verplicht door gekwalificeerd en passend opgeleid personeel gebruikt worden, (Zie Hoofdstuk: 2-BESCHRIJVING)

- onderhoud van de radiobesturing:
de volgende aanwijzingen bieden informatie voor het veilig uitvoeren van de gewone en buitengewone onderhoudswerkzaamheden van de radiobesturing:

routine onderhoud,
dit is de procedure of het geheel van alle nodige handelingen om de normale gebruiksomstandigheden van de radiobesturing in stand te houden door middel van afstellingen, controles en geprogrammeerde vervanging van onderdelen, die nodig blijken bij een normaal gebruik van de radiobesturing. Het routine onderhoud volgens de aanwijzingen in deze handleiding is van fundamenteel belang voor de veilige werking van de radiobesturing, (Zie hoofdstuk: 3-ONDERHOUD)



IT

Manutenzione straordinaria,
la manutenzione straordinaria è l'operazione o l'insieme delle operazioni di riparazione sere necessarie da guasti, rotture, o malfunzionamenti del radiocomando, che hanno lo scopo di ripristinare le condizioni d'uso e di funzionamento originarie.
(Vedere capitolo: 3-MANUTENZIONE)



Prima di far intervenire i tecnici del servizio di assistenza del costruttore della macchina, è opportuno:

- aver letto e capito in tutte le sue parti il presente manuale, verificando di aver eseguito correttamente tutte le istruzioni in esso riportate
- aver eseguito le istruzioni per ricercare i possibili malfunzionamenti e le loro cause.



Eventuali guasti possono essere riparati esclusivamente da personale autorizzato, interpellare il servizio di assistenza MANITOU.

Per rendere possibile un intervento più veloce ed efficace, devono essere comunicati i dati per una corretta e completa identificazione del radiocomando:

- 1- numero di matricola (S/N) del radiocomando e il TU ID (numero identificativo dell'unità trasmittente)
- 2 - data di acquisto (riportata sul certificato di garanzia)
- 3 - anomalia riscontrata
- 4 - indirizzo e numero di telefono del luogo in cui è utilizzato (e il nome del responsabile da contattare).

(Vedere Capitolo: 2-DESCRIZIONE)



Tutti gli interventi di messa a punto di controllo e di manutenzione del radiocomando vanno verificati e registrati dal Responsabile della Manutenzione della macchina.



In caso di guasto, emergenza, o parti danneggiate, si deve mettere fuori servizio il sistema "macchina+radiocomando" fino alla completa eliminazione del problema.



Prima di ogni intervento di manutenzione, togliere la batteria dell'unità trasmittente e l'alimentazione dell'unità ricevente.

Dopo ogni intervento di manutenzione, verificare sempre che i comandi inviati dall'unità trasmittente attivino esclusivamente le manovre previste.

Rottamazione del radiocomando.

Per la rottamazione, affidare il radiocomando al servizio di recupero differenziato dei rottami esistente nel territorio.
In particolare fare attenzione nel riciclare le batterie applicando le disposizioni locali.
Non gettarle assieme ai rifiuti domestici.

EN

Special maintenance,
consists of repairs needed due to radio remote control failure, damage or malfunction, carried out with the aim of restoring the original usage and working conditions.
(See chapter: 3-MAINTENANCE)



Prior to contacting the support service technicians of the machine's manufacturer:

- read and understand all parts of this manual, and make sure that all the instructions it contains have been accomplished correctly
- follow the instructions to detect possible malfunctions and their origins



Any fault should be repaired by authorised personnel only, contact the support service of MANITOU.

The following radio remote control data must be reported in order to make interventions faster and more reliable:

- 1 - radio remote control serial number (S/N) and TU ID (transmitting unit identification number)
- 2 - purchase date (given on the certificate of guarantee)
- 3 - description of the problem found
- 4 - address and telephone number of the place where the device is being used (with the name of the person to contact)



All fine-tuning, checking and maintenance actions carried out on the radio remote control shall be verified and recorded by the person in charge of carrying out maintenance on the machine.



In case of failure, emergencies or damaged parts, disable the system "radioremove control+machine" until the problem has been completely solved.



Before any maintenance operation, remove the battery from the transmitting unit and disconnect power from the receiving unit.

After any maintenance operation, always make sure that commands sent by the transmitting unit only activate the corresponding expected operations.

Disposal.

When disposing of a radio remote control, give it to the waste separate collecting services in the user's country. Please pay particular attention when recycling the batteries: apply local rules. Do not throw them away with domestic trash.

NL

Buitengewoon onderhoud,
het buitengewone onderhoud is de procedure of het geheel van alle reparaties die nodig zijn voor opgetreden storingen, schade of defecten aan de radiobesturing, met het doel de oorspronkelijke staat van gebruik en werking weer te herstellen.
(Zie hoofdstuk: 3-ONDERHOUD)



Voor de technici van de servicedienst van de fabrikant van de machine in te laten grijpen, is het handig:

- deze handleiding helemaal gelezen en begrepen te hebben en dus gecontroleerd te hebben of alle aanwijzingen die erin vermeld staan zijn nageleefd
- de aanwijzingen opgevolgd te hebben om de mogelijke storingen en hun oorzaken op te sporen.



Eventuele storingen mogen alleen door bevoegd personeel gerepareerd worden, raadpleeg de MANITOU servicedienst.

Voor een snellere en meer doeltreffende ingreep moeten de gegevens voor een correcte en complete identificatie van de radiobesturing doorgegeven zijn:

- 1- serienummer (S/N) van de radiobesturing en het TU ID (identificatienummer van de zender)
- 2 - datum van aankoop (vermeld op het garantieformulier)
- 3 - waargenomen storing
- 4 - adres en telefoonnummer van de plaats waar hij gebruikt is (en de naam van de contactpersoon).

(Zie Hoofdstuk: 2-BESCHRIJVING)



Alle afstellingen, controles en onderhoudswerkzaamheden aan de radiobesturing moeten door de verantwoordelijke voor het Onderhoud van de machine gecontroleerd en geregistreerd worden.



In geval van een storing, nood of beschadigde onderdelen moet u het systeem "machine+radiobesturing" buiten bedrijf stellen totdat het probleem volledig is opgelost.



Voor iedere onderhouds-ingreep, de batterij uit de zender en de stroom van de ontvanger halen.

Na iedere onderhouds-ingreep altijd controleren of de door de zender verzonden besturingen alleen de juiste manoeuvres activeren.

Vernietiging van de radiobesturing.

Voor de vernietiging, de radiobesturing afgeven aan de plaatselijke dienst voor schrootafval. Let vooral op de recycling van de batterijen door de plaatselijke voorschriften op te volgen. Niet bij het huisafval weggoaien.



IT

Istruzioni generali per il funzionamento

Avviamento del radiocomando.
L'avviamento del radiocomando consiste nell'instaurare il collegamento radioelettrico tra le unità trasmettente e ricevente. Per ottenere ciò, è necessario:
- alimentare l'unità ricevente rispettando i limiti di tensione riportati nei dati tecnici (Vedere Capitolo: 2-DESCRIZIONE). Il LED POWER si accende,
- inserire una batteria sicuramente carica nell'unità trasmettente (Vedere Capitolo: 2-DESCRIZIONE),
- inserire la S-KEY nell'unità trasmettente
- premere il pulsante START dell'unità trasmettente fino a quando il LED POWER nell'unità ricevente e il LED verde nell'unità trasmettente iniziano a lampeggiare lentamente.

Attivazione dei comandi

Con radiocomando avviato è possibile azionare i joystick, i pulsanti e i selettori relativi al comando che si intende effettuare.

Per conoscere la corrispondenza tra gli attuatori e le manovre della macchina, l'operatore dovrà essere adeguatamente addestrato riguardo la simbologia presente nel pannello dell'unità trasmettente.

Funzionalità Data Feedback.

La funzionalità Data Feedback rende disponibili all'operatore le informazioni e/o le segnalazioni riguardanti la macchina che sta comandando. Durante il normale funzionamento del radiocomando prestare attenzione alle indicazioni visualizzate e segnalate dal display o dai LED: esse sono un aiuto per valutare la situazione operativa in cui si trova la macchina.



Nell'operare e nell'azionare la macchina, considerare che il radiocomando non interviene autonomamente nelle potenziali situazioni di pericolo visualizzate e segnalate.

Funzionamento con display.

Se nell'unità trasmettente è presente un display possono essere visualizzate le icone di segnalazione, i valori delle misure effettuate nella macchina e le loro descrizioni.

(Vedere Capitolo: 2-DESCRIZIONE)

Funzionamento con LED.

Se nell'unità trasmettente sono presenti dei LED, la loro accensione segnala parti colorate condizioni della macchina.

(Vedere Capitolo: 2-DESCRIZIONE),

Interruzione del collegamento radioelettrico.

Quando per un certo tempo il collegamento radioelettrico risulta errato o interrotto, interviene la funzione di arresto passivo.

Il LED verde dell'unità trasmettente passa dal lampeggio lento a veloce.

Il LED POWER dell'unità ricevente passa dal lampeggio ad acceso fisso.

Per avviare il radiocomando, premere il pulsante START.

Spegnimento automatico dell'unità trasmettente.

Lo spegnimento automatico dell'unità trasmettente avviene quando:

EN

General operating instructions

Starting up the radio remote control.
Starting up the radio remote control consists in building a radio link between the transmitting and the receiving unit. For this purpose, you need to:
- power on the receiving unit respecting the voltage limits provided in the technical data (Vedere Capitolo: 2-DESCRIZIONE). The POWER LED switches on,
- insert a charged battery in the transmitting unit (Vedere Capitolo: 2-DESCRIZIONE),
- insert the S-KEY in the transmitting unit
- press the START pushbutton in the transmitting unit until the POWER LED in the receiving unit and the green LED in the transmitting unit start blinking slowly.

Command activation

With the radio remote control started, act on the joysticks, pushbuttons and switches corresponding to the command to be performed.

The user must be properly trained about the symbols on the transmitting unit panel, to be aware of the matching between actuators and movements on the machine.

Data Feedback Function.

The user receives information and/or signals concerning the controlled machine by means of the Data Feedback function.

During normal radio remote control operation, pay particular attention to the indications displayed and signalled by the display or through the LEDs: they can be helpful to evaluate the machine working status.



When operating and moving the machine, remember that the radio remote control does not intervene autonomously when potential hazardous situations are displayed and signalled.

Operation with display.

If the transmitting unit has a display, it is possible to visualize signal icons, measurements collected from the machine and their description.

(See chapter: 2-DESCRIPTION)

Operation with LED.

If the transmitting unit has an LED array, particular machine conditions are signalled if they are on.

(See chapter: 2-DESCRIPTION)

Radio link interruption.

When the radio link is incorrect or interrupted for a certain period of time, the passive stop function automatically cuts in.

The green LED on the transmitting unit switches from blinking slowly to fast blinking.

The POWER LED on the receiving unit switches from blinking to steady on. Press the START pushbutton to start the radio remote control.

Transmitting unit automatic switch off. The transmitting unit automatically switches off when:

NL

Algemene voorschriften voor de werking

Starten van de radiobesturing.
Het starten van de radiobesturing bestaat uit het radio-elektrisch verbinden van de zender en de ontvanger. Ga hiervoor als volgt te werk:
- zet stroom op de ontvanger volgens de spanningslimieten weergegeven in de technische gegevens (Zie Hoofdstuk: 2-BESCHRIJVING). De POWER LED gaat branden,
- plaats een volle batterij in de zender (Zie Hoofdstuk: 2-BESCHRIJVING),
- steek de S-KEY in de zender
- druk op de START knop van de zender totdat de POWER LED in de ontvanger en de groene LED in de zender langzaam beginnen te knipperen.

Activering van de besturingen

Als de radiobesturing gestart is kunt u de joystick, de knoppen en de schakelaars gebruiken voor de besturing die u wilt geven.

Om te weten welke bedieningselementen welke manoeuvres van de machine besturen, moet de bediener passend opgeleid zijn voor wat betreft de symbolen op het paneel van de zender.

Data Feedback functie.

Dankzij de Data Feedback functie worden de informatie en/of signalen van de bestuurd machine beschikbaar voor de bediener.

Tijdens de normale werking van de radiobesturing op de aanwijzingen letten die op het display of door de LED's getoond worden: deze helpen u de werksituatie waarin de machine zich bevindt te beoordelen.



Bij het werken met en activeren van de machine, rekening houden met het feit dat de radiobesturing niet uit zichzelf ingrijpt bij aangegeven en getoonde mogelijk gevaarlijke situaties.

Werking met display.

Als de zender een display bevat kunnen er pictogrammen getoond worden en de waarden van de in de machine verrichte metingen met hun beschrijvingen.

(Zie Hoofdstuk: 2-BESCHRIJVING)

Werking met LED.

Als er in de zender LED's aanwezig zijn, dan signaleert het oplichten ervan een bepaalde staat van de machine.

(Zie Hoofdstuk: 2-BESCHRIJVING),

Onderbreking van de radio-elektrische

verbinding. Als gedurende een bepaalde tijd de radio-elektrische verbinding verkeerd of verbroken blijkt, dan grijpt de passieve stop in.

De groene LED van de zender gaat van langzaam knipperen over op snel knipperen. De POWER LED van de ontvanger gaat van knipperen over op ononderbroken branden.

Om de radiobesturing te starten, de START knop indrukken.

Automatisch uitgaan van de zender.

De zender gaat automatisch uit als:



IT

- la batteria è scarica,
- il radiocomando non viene utilizzato per un tempo prefissato,
- l'unità trasmittente rimane alimentata per otto ore senza essere mai spenta.
Il LED verde dell'unità trasmittente si spegne.
Il LED POWER dell'unità ricevente passa dal lampeggio ad acceso fisso.
Per avviare il radiocomando, premere il pulsante START.

Batteria scarica.
L'unità trasmittente segnala se la batteria non è sufficientemente carica (il LED rosso lampeggia accompagnato da una segnalazione acustica).
Trascorsi 3.5 minuti dall'inizio della segnalazione, l'unità trasmittente si spegne automaticamente.
È necessario sostituire la batteria con una carica.

Non utilizzo dell'unità trasmittente.
Se l'unità trasmittente rimane avviata per un tempo pari al "tempo di autospegnimento" senza che siano attivati i comandi essa si spegne automaticamente.

Utilizzo continuo.
L'unità trasmittente segnala se sono trascorse otto ore in cui non è mai stata spenta (il LED rosso lampeggia accompagnato da una segnalazione acustica).
Trascorsi 3.5 minuti dall'inizio della segnalazione, l'unità trasmittente si spegne automaticamente.

Spegnimento dell'unità trasmittente.
L'unità trasmittente deve essere spenta ogni volta che si sospende il lavoro: estrarre la S-KEY e riparla sempre in un luogo sicuro.

Spegnimento dell'unità ricevente.
L'unità ricevente deve essere spenta ogni volta che non viene utilizzato il radiocomando per comandare la macchina. Per spegnere l'unità è necessario toglierle l'alimentazione.

EN

- the battery is flat,
- the radio remote control is not used for a certain time,
- the transmitting unit is powered and never switched off for eight hours non stop.
The green LED on the transmitting unit switches off.
The POWER LED on the receiving unit switches from blinking to steady on.
Press the START pushbutton to start the radio remote control.

Low battery.
The transmitting unit indicates if the battery is not sufficiently charged (the red LED blinks and an acoustic signal sounds).
The transmitting unit automatically switches off after 3.5 minutes from the beginning of the signal.
The battery shall be replaced with a charged one.

When the transmitting unit is not used.
If the transmitting unit stays on for a time equivalent to the "automatic switch off time" without any of the commands activated, it automatically switches off after this time has elapsed.

Non-stop use.
The transmitting unit indicates if it has been used for eight hours non-stop (the red LED blinks and an acoustic signal sounds).
The transmitting unit automatically switches off after 3.5 minutes from the beginning of the signal.

Switching off the transmitting unit.
The transmitting unit shall be switched off each time work is stopped: remove the S-KEY and always store it in a safe place.

Switching off the receiving unit
The receiving unit shall be switched off each time the radio remote control is not used to control the machine. Remove power from the unit to switch it off.

NL

- de batterij leeg is,
- de radiobesturing gedurende een bepaalde vooraf ingestelde tijd niet gebruikt wordt,
- de zender gedurende acht uur ononderbroken onder stroom blijft staan.
De groene LED van de zender dooft.
De POWER LED van de ontvanger gaat van knipperen over op ononderbroken branden.
Om de radiobesturing te starten, de START knop indrukken.

Lege batterij.
De zender geeft aan als de batterij niet voldoende opgeladen is (de rode LED knippert samen met een geluidssignaal).
Nadat er 3,5 minuut verlopen is vanaf het begin van de signaalgeving, gaat de zender automatisch uit.
De batterij moet vervangen worden door een volle.

Niet gebruik van de zender.
Als de zender gedurende de tijd van het "automatisch uitgaan" aan blijft zonder dat er besturingen geactiveerd zijn, dan gaat hij automatisch uit.

Ononderbroken gebruik.
De zender geeft aan als er 8 uur verlopen is zonder dat hij uitgezet is (de rode LED knippert tegelijk met een geluidssignaal).
Nadat er 3,5 minuut verlopen is vanaf het begin van de signaalgeving, gaat de zender automatisch uit.

Uitgaan van de zender.
De zender moet telkens wanneer het werk onderbroken wordt, uitgezet worden: verwijder de S-KEY en berg hem op een veilige plaats op.

Uitzetten van de ontvanger.
De ontvanger moet telkens als de radiobesturing niet gebruikt wordt om de machine te besturen, uitgezet worden. Om de eenheid uit te zetten moet de stroom eraf gehaald worden.



IT

ISTRUZIONI DI MANUTENZIONE DEL CARRELLO ELEVATORE

Istruzioni per la manutenzione.

A - Istruzioni generali.

- Leggere con attenzione e comprendere il manuale d'istruzioni.
- Spegnerne il motore termico prima di ogni intervento sul carrello elevatore.
- Indossare abbigliamento adeguato alle operazioni di manutenzione del carrello elevatore, evitando i gioielli e gli indumenti troppo larghi. Se occorre, legare e proteggere i capelli.
- Assicurarsi che il locale sia sufficientemente ventilato prima di mettere in moto il carrello elevatore.



Porre particolare attenzione allo smaltimento dei materiali di consumo e dei pezzi usati, verificando che venga effettuato nella massima sicurezza e in modo ecologico.

- Effettuare le riparazioni necessarie, anche le minori, immediatamente.
- Riparare ogni perdita, anche minima, immediatamente.
- Non cercare di allentare i raccordi, i flessibili o un componente idraulico, con il circuito in pressione.



La modifica della regolazione e lo smontaggio delle valvole di equilibratura che o delle valvole di sicurezza che, a volte, equipaggiano i martinetti del carrello elevatore, possono rivelarsi pericolosi. Una valvola di equilibratura può essere smontata solo con il martinetto interessato a riposo e con il circuito idraulico senza pressione.

Tale operazione può essere effettuata solo da personale autorizzato.

- Non fumare o avvicinarsi al carrello elevatore con fiamme libere quando il serbatoio del combustibile è aperto o in fase di riempimento.
- Attenzione ai rischi di ustioni (Scappamento, radiatore, motore termico, ecc.).
- Scollegare il capocorda negativo (-) dalla batteria prima di lavorare sull'impianto elettrico o sul carrello elevatore (Es. : Saldatura).
- Non posare pezzi metallici sulla batteria.
- Per effettuare una saldatura elettrica sul carrello elevatore, porre la pinza del cavo negativo della saldatrice direttamente sul pezzo da saldare, onde evitare che la corrente molto forte attraversi l'alternatore.

EN

MAINTENANCE INSTRUCTIONS OF THE LIFT TRUCK

Maintenance instructions.

A - General.

- Read the operator's manual carefully and ensure you understand it.
- Stop the I.C. engine, when an intervention is necessary.
- Wear clothes suitable for the maintenance of the lift truck, avoid wearing jewellery and loose clothes. Tie and protect your hair, if necessary.
- Ensure the area is sufficiently ventilated before starting the lift truck.



Make sure that the disposal of process materials and of spare parts is carried out in total safety and in a ecological way.

- Carry out all repairs immediately, even if the repairs concerned are minor.
- Repair all leaks immediately, even if the leak concerned is minor.
- Do not attempt to loosen unions, hoses or any hydraulic component with the circuit under pressure.



The handling and removal of the balancing valves or safety valves which may be fitted to the cylinders of your lift truck can be dangerous. A balancing valve must only be removed when the cylinder concerned is at rest and the hydraulic circuit is depressurised.

This operation can only be carried out by authorised staff.

- Do not smoke or approach the lift truck with a flame, when the fuel tank is open or is being filled.
- Take care not to burn yourself (Exhaust, radiator, I.C. engine, etc.).
- Disconnect the negative cable terminal (-) from the top of the battery before working on the electrical circuit or on the lift truck (e.g. : Welding).
- Do not drop metallic items on the battery.
- When carrying out electric welding work on the lift truck, connect the negative cable from the equipment directly to the part being welded, so as to avoid high tension current passing through the alternator.

NL

ONDERHOUDSINSTRUCTIES VAN DE HEFTRUCK

Onderhoudsinstructies.

A - Algemene aanwijzingen.

- Deze handleiding aandachtig lezen en begrijpen.
- De verbrandingsmotor uitzetten voor iets aan de heftruck te doen.
- Geschikte kleding dragen voor de onderhoudswerkzaamheden aan de heftruck, draag geen sieraden en wijde kleren. Indien nodig het haar vastbinden en beschermen.
- Controleren of de ruimte voldoende geventileerd is voor de heftruck te starten.



Het verbruiksmateriaal en de gebruikte onderdelen op veilige en milieuvriendelijke manier afvoeren.

- De nodige reparaties, zelfs van ondergeschikt belang, altijd onmiddellijk uitvoeren.
- Alle (ook kleine) eventuele lekkages onmiddellijk verhelpen.
- Probeer geen verbindingstukken, slangen of hydraulische componenten los te maken met het circuit onder druk.



Het wijzigen van de afstelling en het demonteren van de stabiliseerklappen of van de veiligheidsklappen die mogelijk op de cilinders van de heftruck zijn aangebracht kan gevaarlijk zijn. Een stabiliseerklap mag alleen gedemonteerd worden als de betreffende cilinder niet in werking is en als er geen druk staat op het hydraulische circuit. Deze handeling mag alleen door bevoegd personeel worden uitgevoerd.

- Niet roken of een vlam in de buurt van de heftruck brengen als de brandstoftank open staat of gevuld wordt.
- Let op het gevaar voor brandwonden (uitlaat, radiator, verbrandingsmotor, enz.).
- De negatieve kabelklem (-) van de accu losschakelen alvorens werkzaamheden te verrichten op het elektrische circuit of op de heftruck (bijv. : lassen).
- Geen metalen onderdelen op de accu leggen.
- Als men een elektrische las op de heftruck uit wil voeren, moet men de tang van de negatieve kabel van het lasapparaat rechtstreeks op het te lassen werkstuk plaatsen om te voorkomen dat de uiterst sterke stroom door de wisselstroomdynamo gevoerd kan worden.



IT

INSERIMENTO DEL BLOCCO DI SICUREZZA DEL BRACCIO

Il carrello elevatore è dotato di un cuneo di sicurezza: STRUMENTI DI CONTROLLO E DI COMANDO) che deve essere installato sullo stelo del martinetto di sollevamento in caso di interventi sul braccio.

MONTAGGIO DEL CUNEO

- Sollevare il braccio al massimo.
- Collocare il cuneo di sicurezza 1 sullo stelo del martinetto di sollevamento e bloccare con l'asse 2 e la copiglia 3.
- Abbassare il braccio lentamente quindi interrompere i movimenti idraulici prima di urtare contro il cuneo.

SMONTAGGIO DEL CUNEO

- Sollevare il braccio al massimo.
- Estrarre la copiglia e l'asse.
- Rimettere il cuneo di sicurezza nell'apposito vano sul carrello elevatore.



Utilizzare esclusivamente il cuneo di sicurezza fornito con il carrello elevatore.

EN

INSERTING THE BOOM SAFETY BLOCK

The forklift truck is equipped with a safety wedge: INSTRUMENTS AND CONTROLS) which must be installed on the lift cylinder rod in case of operation on the boom.

FITTING THE WEDGE

- Raise the boom to the maximum possible extent.
- Place the safety wedge 1 on the lift cylinder block and block by means of shaft 2 and split pin 3.
- Lower the boom gently then suspend the hydraulic movements before it knocks against the wedge.

REMOVING THE WEDGE

- Raise the boom to the maximum possible extent.
- Remove the split pin and shaft.
- Refit the safety wedge in its compartment provided on the forklift truck.



Use only the safety wedge supplied with the forklift truck.

NL

AANBRENGEN VAN DE VEILIGHEIDSBLOKKERING VAN DE ARM

De heftruck is voorzien van een veiligheidswig: CONTROLE- EN BEDIENINGSORGANEN) die op de stang van de hefcilinder gemonteerd moet worden als er iets aan de arm gedaan moet worden.

MONTAGE VAN DE WIG

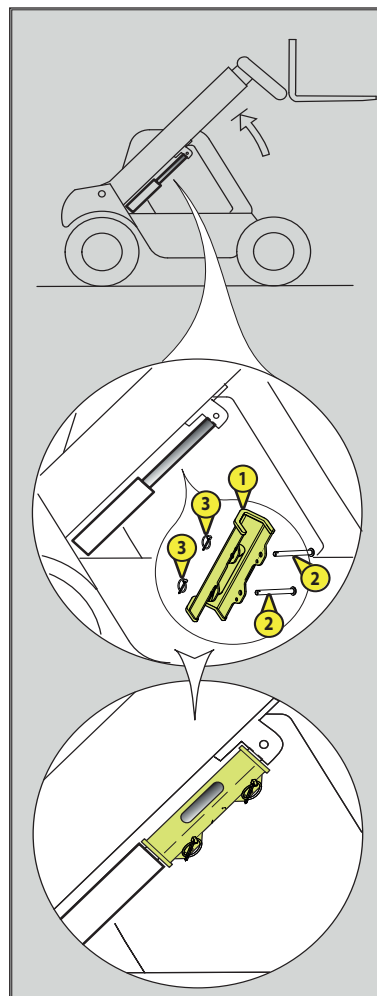
- De telescopische arm zover mogelijk opheffen.
- De veiligheidswig 1 op de stang van de hefcilinder plaatsen en blokkeren met de pen 2 en de splitpen 3.
- De telescopische arm langzaam laten zakken en dan de hydraulische bewegingen onderbreken voor tegen de wig te stoten.

DEMONTAGE VAN DE WIG

- De telescopische arm zover mogelijk opheffen.
- De splitpen en de pen verwijderen.
- Plaats de veiligheidswig weer in de daarvoor bestemde ruimte op de heftruck.



Gebruik uitsluitend de bij de heftruck geleverde veiligheidswig.



IT

INSTALLAZIONE DELLA SCALA RIPIEGHEVOLE PER LA MANUTENZIONE

Il carrello elevatore è dotato di una scala mobile a scatto che è posta sulla parte posteriore della torretta girevole (vedere: 2 - DESCRIZIONE).

Se necessario, in caso di interventi di manutenzione installare la scala sulla parte calpestabile della macchina.

INSTALLAZIONE DELLA SCALA

- Prelevare la scala dal cofano dietro cabina "1".
- Aprire completamente e bloccare la scala pieghevole "2" muovendo la manopola "3".
- Posizionare la scala con i dispositivi di trattenuta "4" verso l'alto.
- Appoggiare la scala ai parafanghi della macchina "5" e assicurare la stabilità della scala agganciando i dispositivi di trattenuta "4" negli appositi fori di sicurezza sui parafanghi.



Nessun lavoratore deve trovarsi sulla scala quando se ne effettua lo spostamento.

Durante l'esecuzione dei lavori, una persona deve esercitare da terra una continua vigilanza della scala.

EN

FOLDING LADDER INSTALLATION FOR MAINTENANCE

The truck is equipped with an ladder snap that is placed back cab (see: 2 - DESCRIPTION). If necessary, in case of maintenance interventions install the ladder on the walkway of the machine.

INSTALLATION OF THE LADDER

- Remove the ladder from the bonnet back cab "1".
- Fully open and lock the folding ladder "2" moving the dial "3".
- Place the ladder with devices hold "4" upwards.
- Place the ladder to the fenders machine "5" and ensure the stability of the ladder hooking hold devices "4" in the safety holes on fenders.



No worker should be on the ladder when it carries out the displacement.

During the execution of the work, a person must exercise constant vigilance of the ladder.

NL

MONTAGE VAN DE OPKLAPBARE TRAP VOOR HET ONDERHOUD

De heftruck is voorzien van een verplaatsbaar trapje dat zich op de achterkant van de zwenkop bevindt (zie: 2 - BESCHRIJVING). Indien nodig kunt u het trapje voor onderhoudswerkzaamheden op het beloopbare deel van de machine monteren.

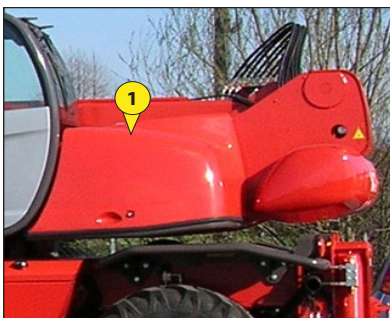
MONTAGE VAN DE TRAP

- Pak de trap uit de kap achter de cabine "1".
- Klap de trap "2" helemaal uit en blokkeer het met behulp van de knop "3".
- Plaats de trap met de haken "4" naar boven.
- Zet de trap tegen de spatborden van de machine "5" aan en verzeker de stabiliteit ervan door de haken "4" in de gaten in het spatbord te steken.



Er mag niemand op de trap staan als deze verplaatst wordt.

Tijdens de werkzaamheden moet een persoon op de grond continu de trap in de gaten houden.





IT

B - Manutenzione.

- La manutenzione e il mantenimento dello stato di conformità del carrello elevatore sono obbligatori.
- Effettuare la manutenzione giornaliera (Vedi capitolo : A - OGNI GIORNO O OGNI 10 ORE DI FUNZIONAMENTO nella parte : 3 - MANUTENZIONE).
- Non far funzionare il motore termico senza il filtro dell'aria o con perdite d'olio, d'acqua o di combustibile.



Aspettare il raffreddamento del motore termico prima di rimuovere il tappo del radiatore.

- Sostituire le cartucce dei filtri (Vedi periodicità di sostituzione nel capitolo ELEMENTI FILTRANTI E CINGHIE nella parte : 3 - MANUTENZIONE).

C - Livelli.

- Utilizzare i lubrificanti raccomandati (Non utilizzare mai lubrificanti usati).
- Non riempire il serbatoio del combustibile quando il motore termico è in funzione.
- Effettuare il pieno di combustibile solo negli appositi spazi previsti a tale scopo.

D - Lavaggio.

- Pulire il carrello elevatore, o al meno la parte interessata, prima di ogni intervento.
- Non dimenticare di chiudere la porta e il lunotto posteriore della cabina.
- Durante il lavaggio, evitare di bagnare le articolazioni, i componenti e collegamenti elettrici.



Se necessario proteggere dall'acqua, dal vapore o dai prodotti detergenti, i componenti che rischiano di venire danneggiati, in particolare i componenti e i collegamenti elettrici e la pompa d'iniezione.

- Pulire il carrello elevatore da ogni traccia di combustibile, d'olio o di grasso.

Per ogni intervento che non rientri nella manutenzione ordinaria, rivolgetevi al vostro agente o concessionario.

EN

B - Maintenance.

- The maintenance and the keeping in compliance of the lift truck are compulsory.
- Carry out daily maintenance (See chapter : A - DAILY OR EVERY 10 HOURS SERVICE in paragraph : 3 - MAINTENANCE).
- Do not run the I.C. engine without air filter, or with oil, water or fuel leaks.



Wait for the I. C engine to cool before removing the radiator cap.

- Change the filter cartridges (See servicing schedules in chapter : FILTERS CARTRIDGES AND BELTS in paragraph : 3 - MAINTENANCE).

C - Levels.

- Use the recommended lubricants (Never use contaminated lubricants).
- Do not fill the fuel tank when the I.C. engine is running.
- Only fill up the fuel tank in areas specified for this purpose.

D - Washing.

- Clean the lift truck or at least the area concerned before any intervention.
- Remember to close the door and the rear window of the cab.
- During washing, avoid the articulations and electrical components and connections.



If necessary, protect against penetration of water, steam or cleaning agents, components susceptible of being damaged, particularly electrical components and connections and the injection pump.

- Clean the lift truck of any fuel, oil or grease trace.

For any intervention other than regular maintenance, consult your dealer.

NL

B - Onderhoud.

- Het onderhoud en het behoud van de staat van conformiteit van de heftruck zijn verplicht.
- Het dagelijkse onderhoud uitvoeren (Zie hoofdstuk: A - DAGELIJKS OF OM DE 10 WERKUREN in deel: 3 - ONDERHOUD).
- De verbrandingsmotor niet laten draaien zonder luchtfilter of als er olie, water of brandstof lekt.



Wachten tot de verbrandingsmotor afgekoeld is alvorens de dop van de radiator te verwijderen.

- De patronen van de filters vervangen (zie vervangingstijden in hoofdstuk : FILTERELEMENTEN EN RIEMEN in deel: 3 - ONDERHOUD).

C - Niveaus.

- Gebruik de aanbevolen smeermiddelen (gebruik nooit gebruikte smeermiddelen).
- De brandstoftank niet vullen als de verbrandingsmotor draait.
- De tank alleen voltanken met brandstof op de hiervoor voorziene speciale plaatsen.

D - Wassen.

- De heftruck of op zijn minst de betreffende zone wassen voor iedere ingreep.
- Vergeet niet het portier en de achterraut van de cabine te sluiten.
- Tijdens het wassen, de geleidingen, de elektrische componenten en aansluitingen vermijden.



Indien nodig de componenten die beschadigd zouden kunnen worden en met name de elektrische componenten en aansluitingen en de inspuitspomp beschermen tegen het binnendringen van water, stoom of reinigingsproducten.

- Ervoor zorgen dat er geen sporen van brandstof, olie of vet op de heftruck achterblijven.

Voor andere dan routine onderhoudswerkzaamheden, uw agent of dealer raadplegen.



IT

INATTIVITA' PROLUNGATA DELLA MACCHINA

Se la macchina deve rimanere per lungo tempo inoperosa è necessario adottare alcune precauzioni importanti per il mantenimento della stessa.

- Scegliere un luogo con superficie il più possibile orizzontale e compatta, possibilmente protetta dagli agenti atmosferici e dall'accesso di persone non autorizzate, sulla quale parcheggiare la vostra macchina.
- Portare la leva dell'invertitore di marcia in posizione neutra.
- Azionare il freno di stazionamento.
- Abbassare gli stabilizzatori per alleggerire il carico gravante sui pneumatici.
- Arrestare il motore termico e togliere la chiave di avviamento dal cruscotto.
- Chiudere sempre a chiave le porte della cabina e tutti gli sportelli.
- Procedere alla pulizia generale della macchina.
- Sostituire completamente tutti i lubrificanti e lubrificare la macchina.
- Sostituire le parti danneggiate o eccessivamente usurate con ricambi originali e ritoccare la verniciatura, ove necessari, per prevenire formazioni di ruggine.
- Ingrassare tutti gli organi provvisti di ingrassatori.
- Spruzzare o cospargere un leggero velo di grasso protettivo neutro sulle aste dei cilindri idraulici e su tutte le parti sverniciate della macchina.
- Riempire completamente il serbatoio carburante per evitare formazioni di ruggine.
- Lubrificare le guarnizioni esterne della carrozzeria con appositi lubrificanti, per evitare il degrado.
- Scollegare i morsetti della batteria, pulirli e coprirli con un velo di grasso neutro.
- Togliere la batteria e conservarla in un luogo temperato ed asciutto.

EN

LENGTHY LAY-OFFS

If the machine is to be out of use for a long period, a number of important precautions must be taken to ensure it remains in good condition.

- Choose a place with the most compact, level floor available, protected against the weather and access by unauthorised persons if possible, on which to park your truck.
- Place the reverser lever in neutral position.
- Push the selector of the parking brake.
- Lower the outriggers to lighten the load on the tyres.
- Stop the engine and remove the ignition key from the dashboard.
- Always lock the cab doors and all machine access hatches.
- Clean the machine in general.
- Completely change all lubricants, and lubricate the machine.
- Replace damaged or excessively worn parts with original spare parts and touch up the paintwork where necessary, to prevent rusting.
- Grease all components fitted with grease nipples.
- Spray or spread a thin film of neutral protective grease over the rods of the hydraulic cylinders and on all parts of the machine which are not painted.
- Fill the fuel tank to capacity to prevent rusting.
- Lubricate the outside seals on the body with suitable lubricants to prevent deterioration.
- Disconnect the battery terminals, clean them and coat them with neutral grease.
- Remove the battery and store it in a cool, dry place.

NL

ALS DE MACHINE EEN LANGE PERIODE NIET GEBRUIKT WORDT

Als de machine een lange tijd niet gebruikt wordt moeten er enkele voorzorgsmaatregelen getroffen worden:

- Kies voor het parkeren van uw heftruck een plaats met een zo vlak en compact mogelijk oppervlak, mogelijkerwijs beschermd tegen de weersomstandigheden en de toegang van onbevoegde personen.
- Zet de hendel van de omkeerinrichting in zijn vrij.
- Trek de handrem aan.
- Zet de stabilisatoren naar beneden om de belasting op de banden te verlichten.
- Zet de verbrandingsmotor af en haal de contactsleutel van het dashboard.
- Draai altijd het cabineportier en de andere deuren op slot.
- Maak de hele heftruck schoon.
- Vervang alle smeermiddelen volledig en smeer de machine.
- Vervang de beschadigde of te erg versleten onderdelen door originele reserveonderdelen en tip de lak aan waar nodig om roestvorming te voorkomen.
- Vet alle onderdelen in die voorzien zijn van smeernippels.
- Spuit of smeer een dun laagje neutraal beschermvet op de stangen van de hydraulische cilinders en op alle ongelakte delen van de heftruck.
- Vul de brandstoftank volledig om roestvorming te voorkomen.
- Smeer de externe afdichtingen van de carrosserie met speciale smeermiddelen om verslechtering te voorkomen.
- Schakel de accuklemmen los, maak ze schoon en bedek ze met een laagje neutraal vet.
- Verwijder de accu en berg hem op een gematigde en droge plaats op.



IT

RIMESSA IN SERVIZIO DELLA MACCHINA

Prima di riprendere il lavoro dopo una lunga inattività è necessario:

- Rimontare la batteria, dopo averla ricaricata.
- Controllare la pressione dei pneumatici.
- Pulire la macchina dal grasso di protezione.
- Controllare tutti i livelli dei lubrificanti ed eventualmente rabboccare.
- Sostituire il filtro dell'aria di combustione.
- Ingrassare tutti gli organi provvisti di ingrassatori.
- Avviare il motore della macchina e farlo funzionare a vuoto per una decina di minuti.
- Far funzionare la macchina a vuoto e verificare tutti i movimenti.



- Far controllare e pulire gli anelli trasmettitori del collettore elettrico rotante (dopo 3 mesi di inattività)
Rivolgersi al Vostro agente o concessionario.

EN

PUTTING THE MACHINE BACK INTO OPERATION

Before restarting work after a prolonged lay-off, proceed as follows:

- Replace the battery, after recharging.
- Check the tyre pressure.
- Clean the machine to remove the protective grease.
- Check all lubricant levels and top up if necessary.
- Change the combustion air filter.
- Grease all components fitted with grease nipples.
- Start the engine and run it idle for about ten minutes.
- Operate the machine without load and check all movements.



- Have the rotary electrical slip rings checked and cleaned (after 3 months of shutdown)
Contact your agent or dealer.

NL

DE HEFTRUCK WEER IN BEDRIJF STELLEN

Voor het werk te hervatten na een lange periode dat de heftruck niet gebruikt is:

- De accu weer monteren na hem opgeladen te hebben.
- De bandenspanning controleren.
- Het beschermvet van de heftruck verwijderen.
- Alle smeermiddelniveaus nakijken en eventueel bijvullen.
- Het verbrandingsluchtfILTER vervangen.
- Vet alle onderdelen in die voorzien zijn van smeernippels.
- De motor van de heftruck starten en onbelast gedurende ongeveer tien minuten laten draaien.
- Laat de machine onbelast werken en controleer alle bewegingen.



- Laat de transmissieringen van de roterende elektrische collector controleren en schoonmaken (na 3 maanden stilstand)
Uw agent of dealer raadplegen.



IT

PRIMA DI AVVIARE UN CARRELLO NUOVO

Introduzione.

- I nostri carrelli elevatori sono stati progettati per offrire al conduttore la massima semplicità di manovra e una grande facilità di manutenzione.
- Tuttavia, prima del primo avviamento del carrello elevatore, l'utilizzatore dovrà leggere con attenzione e comprendere il presente manuale, redatto per rispondere a tutti i problemi di guida e di manutenzione. Seguendo le istruzioni, l'utilizzatore sarà in grado di sfruttare al meglio le prestazioni offerte dal carrello elevatore.
- L'utilizzatore dovrà, prima di utilizzare il carrello elevatore, conoscere le funzioni e posizioni dei diversi strumenti di controllo e di comando.



Non avviare mai un nuovo carrello elevatore, prima di aver effettuato i seguenti controlli :

Ingrassaggio.

- Controllare i vari punti d'ingrassaggio e i vari livelli, vedi capitolo : PERIODICITÀ DELLA MANUTENZIONE nella parte : 3 - MANUTENZIONE e procedere alle eventuali aggiunte.



Il pieno di lubrificanti è già stato effettuato in fabbrica, utilizzando lubrificanti per condizioni climatiche d'uso medie, ossia da -15°C a + 35°C. Per un utilizzo in condizioni estreme occorre, prima dell'avviamento, svuotare e rifare i pieni, utilizzando i lubrificanti adatti a tali temperature. Lo stesso vale per il liquido di raffreddamento (Per maggiori informazioni, rivolgetevi al vostro agente o concessionario).

Filtro a secco dell'aria.

- Accertarsi che il filtro dell'aria sia in buono stato e non sia intasato.
- Stringere i bloccaggi se occorre.



Non utilizzare mai il carrello elevatore senza il filtro dell'aria o con un filtro dell'aria danneggiato.

Circuito di raffreddamento.

- Non mettere mai in moto il carrello elevatore senza avere preventivamente controllato il livello del liquido di raffreddamento.

EN

BEFORE STARTING UP A NEW LIFT TRUCK

Introduction.

- Our lift trucks have been designed for easy handling by the operator and maximum ease of maintenance for the mechanic.
- However, before commencing to operate the lift truck, the user should carefully read and understand the various chapters of this manual which has been provided to solve driving and maintenance problems. By following these instructions the user will be able to take full advantage of the versatility of this lift truck.
- The operator must familiarize himself with the positions and functions of all the controls and instruments before operating the lift truck.



Do not attempt to start a new lift truck before the following checks have been carried out :

Lubrication.

- Check that all the correct grades of oils and greases that are required are available ; see chapter : SERVICING SCHEDULE in paragraph : 3 - MAINTENANCE and top up if necessary.



For operation under average climatic conditions, i.e. : between -15 °C and + 35 °C, correct levels of lubricants in all the circuits are checked in production. For operation under more severe climatic conditions, before starting up, it is necessary to drain all the circuits, then ensure correct levels of lubricants using lubricants properly suited to the relevant ambient temperatures. It is the same for the cooling liquid (Contact your dealer for information, if necessary).

Dry air filter.

- Ensure that the air filter is undamaged and not blocked.
- Tighten the fastening devices if necessary.



Never run the I.C. engine with the air filter removed or damaged.

Cooling circuit

- Always check the cooling liquid level before starting up the lift truck.

NL

VOOR EEN NIEUWE HEFTRUCK TE STARTEN

Inleiding.

- Onze heftrucks zijn ontworpen om de bestuurder een uiterst hoog gebruiksgemak te verschaffen en een eenvoudig onderhoud.
- Echter, alvorens de heftruck voor de eerste keer in werking te stellen, moet de gebruiker deze handleiding aandachtig lezen en in zich opnemen. Deze handleiding is zodanig opgesteld dat hij een oplossing biedt voor praktisch alle problemen op het vlak van de besturing en het onderhoud en als de gebruiker de instructies naar behoren in acht neemt zal hij voluit profijt kunnen trekken van de capaciteiten van de heftruck.
- Voordat hij de heftruck in gebruik gaat nemen, moet de gebruiker goed nagaan waar de verschillende controle- en bedieningsorganen zich bevinden en wat hun functie is.



Nooit een nieuwe heftruck starten zonder de volgende controles te hebben verricht:

Invetten.

- De verschillende smeerpunten en oliepeilen controleren, zie hoofdstuk: ONDERHOUDSTIJDEN in deel: 3 - ONDERHOUD en eventueel bijvullen.



De smeermiddelen worden in de fabriek aangebracht voor gebruik in een matig klimaat te weten: van - 15°C tot + 35°C. Voor gebruik bij meer extreme weersomstandigheden moet men, alvorens de heftruck te starten, alle tanks legen en opnieuw vullen met smeermiddelen die aangepast zijn aan deze omgevingstemperaturen. Hetzelfde geldt voor de koelvloeistof (raadpleeg uw agent of dealer voor nadere informatie).

Droge luchtfilter.

- Controleren of het luchtfilter in goede staat verkeert en niet verstopt is.
- De bevestigingen indien nodig aandraaien.



Nooit de heftruck zonder luchtfilter of met een beschadigd luchtfilter gebruiken.

Koelcircuit.

- Start de heftruck nooit zonder van te voren het niveau van de koelvloeistof gecontroleerd te hebben.



IT

Circuito dei freni.

- Verificare che non ci siano perdite o trasudazioni d'olio sui collegamenti, flessibili, tubi e raccordi. Se occorre, restringere o controllare i collegamenti difettosi.
- Controllare anche il livello dell'olio nel serbatoio.

Pneumatici.

- Accertarsi che i bulloni di fissaggio delle ruote siano stretti a fondo (Vedi capitolo : A - OGNI GIORNO O OGNI 10 ORE DI FUNZIONAMENTO nella parte : 3 - MANUTENZIONE) e controllare la pressione dei pneumatici (Vedi capitolo : CARATTERISTICHE nella parte : 2 - DESCRIZIONE).

Circuito di alimentazione del combustibile.

- Verificare la corretta tenuta delle tubazioni.
- Se necessario, svuotare il filtro del combustibile e il sistema di alimentazione.

Impianto elettrico.

- Verificare il livello e la densità dell'elettrolito nella batteria (Vedi capitolo : B - OGNI 50 ORE DI FUNZIONAMENTO nella parte : 3 - MANUTENZIONE).
- Controllare i vari componenti dell'impianto elettrico, i loro collegamenti e contatti.

In caso di necessità, rivolgetevi al vostro agente o concessionario.

EN

Braking system.

- Check by a visual examination that there are no leaks or oil oozing in the hoses, connections and unions. If necessary, tighten or repair the defective connections.
- Also check the oil level in the tank.

Tyres.

- Make sure that the wheel nuts are correctly tightened (See chapter : A - DAILY OR EVERY 10 HOURS SERVICE in paragraph : 3 - MAINTENANCE) and that the tyre pressures are correct (See chapter : CHARACTERISTICS in paragraph : 2 - DESCRIPTION).

Fuel system.

- Check that all fuel lines are secured.
- If necessary drain the fuel filter and bleed the fuel system of air.

Electrical circuit.

- Check the level and the density of the electrolyte in the battery (See chapter : B - EVERY 50 HOURS SERVICE in paragraph : 3 - MAINTENANCE).
- Check the components of the electrical system, the connections and fastening devices.

If necessary, consult your dealer.

NL

Remsysteem.

- De verbindingen, slangen, buizen en verbindingstukken op lekkage controleren en kijken of er geen olie doorsijpelt. Zo nodig de defecte verbindingen aandraaien of controleren.
- Ook het oliepeil in de tank nakijken.

Banden.

- Controleren of de wielbouten goed zijn aangedraaid (zie hoofdstuk: A - DAGELIJKS OF OM DE 10 WERKUREN in deel: 3 - ONDERHOUD) en de bandenspanning controleren (Zie hoofdstuk: KENMERKEN in het deel: 2 - BESCHRIJVING).

Voedingscircuit van de brandstof.

- Controleren of de slangen en buizen goed afgedicht zijn.
- Indien nodig het brandstoffilter en het voedingssysteem legen.

Elektrisch circuit.

- Het niveau en de dichtheid van het accu zuur controleren (zie hoofdstuk: B - OM DE 50 WERKUREN in deel: 3 - ONDERHOUD).
- De verschillende componenten van het elektrische circuit controleren evenals hun aansluitingen en contacten.

Raadpleeg indien nodig uw agent of dealer.



IT

AVVERTENZE GENERALI

UTILIZZO DEL DISPOSITIVO DI ROTAZIONE

Il carrello MRT PLUS è dotato del dispositivo di rotazione idraulica a 360°.

Durante la rotazione per garantire migliore stabilità e portata al carrello, dopo aver superato i 15° di rotazione entra in funzione il dispositivo automatico di blocco dell' assale posteriore; nonostante tutto l'operatore per l' utilizzo di questo dispositivo dovrà fare attenzione e seguire le seguenti raccomandazioni:

- Verificare che il perno di blocco rotazione non sia inserito (vedere punti 3 del capitolo "STRUMENTI DI CONTROLLO E DI COMANDO")
- Attenersi ai dati indicati sui diagrammi di carico.
- Verificare che i cofani e la portiera inferiore siano chiusi.
- Verificare durante la rotazione che la torretta non urti ostacoli nelle immediate vicinanze.
- Non eseguire lunghi spostamenti con e senza carico se la torretta non è allineata.

Circolazione stradale

Per la circolazione su strada la rotazione idraulica deve essere bloccata, il carrello è provvisto di un dispositivo di bloccaggio.

Per l' inserimento del dispositivo vedere punti 3 del capitolo "STRUMENTI DI CONTROLLO E DI COMANDO".

EN

GENERAL WARNINGS

USING THE ROTATION DEVICE

The MRT PLUS forklift truck is equipped with a 360° hydraulic rotation device

During the rotation, the automatic blocking device of the rear axle is activated to ensure maximum stability and capacity of the forklift truck, after exceeding 15° rotation; in spite of all this, the operator using this device must be careful and follow the recommendations given below:

- Check to make sure the rotation locking pin is not inserted (see points 3 of the "INSTRUMENTS AND CONTROLS" chapter
- Strictly follow the data indicated on the load charts.
- Check to make sure the hoods and lower doors are closed.
- Check during the rotation to make sure the turret does not knock against obstacles in the immediate vicinity.
- Do not move long distances with and without load if the turret is not aligned.

Road travel

For road travel the hydraulic rotation must be blocked, the forklift truck is provided with a blocking device.

For activation of the device see point 3 of the "INSTRUMENTS AND CONTROLS" chapter.

NL

ALGEMENE WAARSCHUWINGEN

GEbruik VAN DE DRAAIINRICHTING

De heftruck MRT PLUS is voorzien van een hydraulische draaiinrichting over 360°.

Tijdens de draaiing en teneinde de stabiliteit en het vermogen van de heftruck te verbeteren, treedt de automatische blokkeerinrichting van de achteras in werking als de draaiing de 15° overschrijdt; desondanks moet de bestuurder tijdens het gebruik van deze inrichting goed opletten en de volgende aanbevelingen opvolgen:

- Controleren of de draaiblokkeerpen niet is aangebracht (zie punt 3 van het hoofdstuk "CONTROLE- EN BEDIENINGSORGANEN")
- De gegevens in de laaddiagrammen in acht nemen.
- Controleren of de kleppen en het onderportier gesloten zijn.
- Controleren of de zwenkop tijdens de draaibeweging nergens tegen aan kan stoten.
- Geen lange afstanden afleggen met of zonder lading als de zwenkop niet uitgelijnd is.

Rijden over de weg

Bij het rijden over de weg moet de hydraulische draaiing geblokkeerd worden. De heftruck is voorzien van een blokkeerinrichting.

Om de inrichting in werking te stellen zie punt 3 van het hoofdstuk "CONTROLE- EN BEDIENINGSORGANEN".

IT

UTILIZZO DEGLI STABILIZZATORI

Il carrello MRT PLUS è dotato di 4 stabilizzatori a forbice con comando indipendente, permettono una base quadrata di 5 metri di lato dando così alla macchina stabilità e sicurezza sul lavoro.



Il carrello è omologato per lavorare su quattro stabilizzatori completamente sfilati o parzialmente sfilati.

- Non lavorare con il carrello su 1, 2 o 3 stabilizzatori.
- Eseguire operazioni di livellamento del carrello (con gli stabilizzatori) prima di sollevare il braccio facendo riferimento all'apposita livella a bolla sul cruscotto onde evitare effetti di instabilità dinamica. Se ci si accorge che la macchina non è a livello abbassare il braccio, rientrare completamente gli sfilati e ripetere l'operazione di messa a livello.
- La macchina si intende stabilizzata quando le 4 gomme sono sollevate completamente dal suolo.

EN

USE OF THE OUTRIGGERS

MRT PLUS lift truck has 4 outriggers with independent control able to achieve a square base with a 5 metre side measurement, thus stabilizing the truck during the work phases.



The truck has been approved for operation with the four outriggers partially extended and completely extended.

- Never operate with the truck on 1, 2 or 3 outriggers.
- Level the truck (with the outriggers) before lifting the boom. Refer to the bubble level on the control panel in order to prevent dynamic instability effects. If the truck is not level, lower the boom, completely retract the telescopes and repeat the leveling operation.
- The machine is stabilised when the four tyres are completely lifted from the ground.

NL

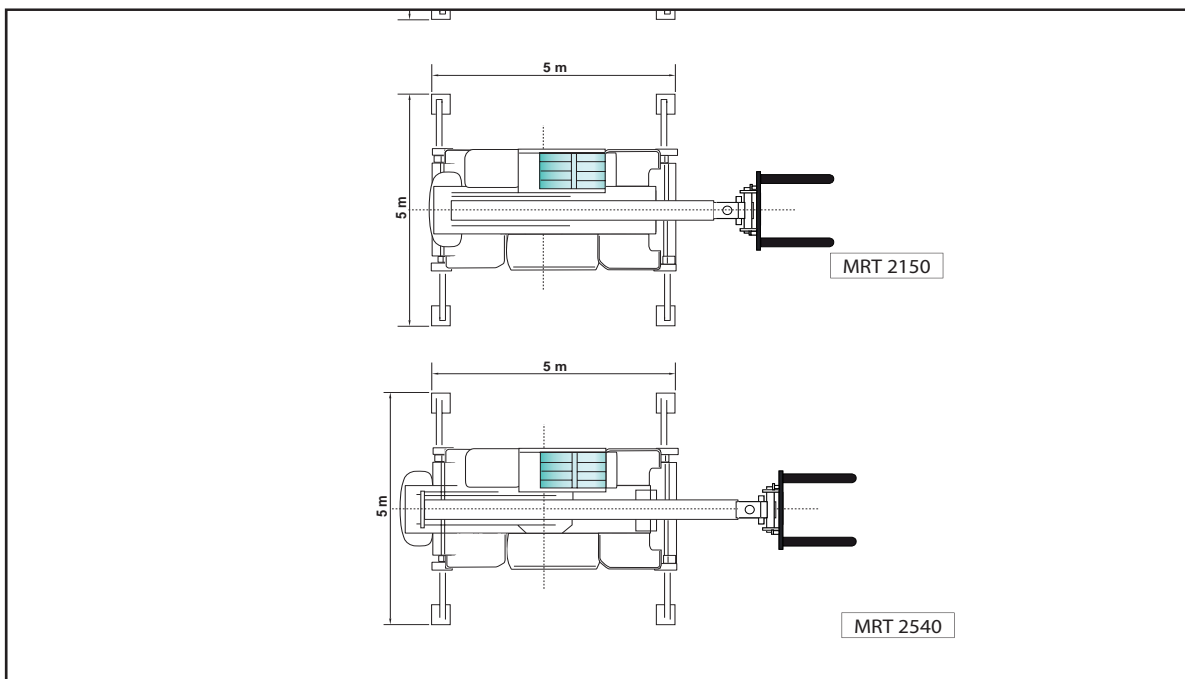
GEBRUIK VAN DE STABILISATOREN

De heftruck MRT PLUS is voorzien van 4 schaarstabilisatoren met aparte bediening waarmee de heftruck op een basis met een zijde van 5x5 meter steunt en deze zorgen voor de stabiliteit en de veiligheid van de heftruck tijdens de werkzaamheden.



De heftruck is goedgekeurd voor werkzaamheden waarbij de 4 stabilisatoren helemaal of gedeeltelijk zijn uitgeschoven

- Niet met de heftruck op 1, 2 of 3 stabilisatoren werken.
- De heftruck waterpas zetten (met de stabilisatoren) voor de arm op te heffen aan de hand van de waterpas op het dashboard teneinde de gevolgen van dynamische instabiliteit te voorkomen. Als u merkt dat de machine niet waterpas staat, de arm weer laten zakken en inschuiven en de handelingen om de heftruck waterpas te zetten herhalen.
- De machine wordt als gestabiliseerd beschouwd als de 4 banden helemaal van de grond zijn opgeheven.





IT

Pedane per stabilizzatori (Optional)

Per operare in assoluta tranquillità ed evitare le situazioni di rischio su tutti i terreni di lavoro, è possibile stabilizzare la macchina posizionando sotto ogni stabilizzatore una pedana più ampia del piede, in modo da distribuire meglio la pressione al suolo e diminuire un eventuale affondamento del piede stabilizzatore.

Prima di iniziare un ciclo di lavoro con macchina stabilizzata, verificare sempre la superficie del suolo, **non** deve essere **sdruciolevole, cedevole e accidentata!**



È in gioco la vostra incolumità e quella del carrello elevatore

EN

Platforms For Stabilizers (Optional)

To work in complete safety and avoid risky situations on all kinds of working ground, the machine can be stabilized by positioning **a platform wider than the foot** under each stabilizer for better distribution of the pressure at the ground and to reduce possible sinking of the stabilizer foot.

Before starting a work cycle with the vehicle stabilized, always check the surface of the ground; it must not be slippery, yielding or bumpy!!



!ATTENTION!
Your safety and that of the forklift truck is at stake.

NL

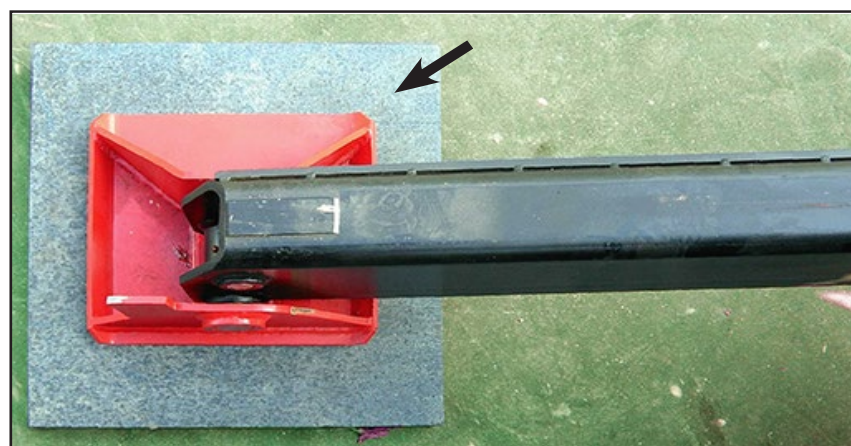
Platformen voor stabilisatoren (Optioneel)

Om absoluut rustig te kunnen werken en gevaarlijke situaties te vermijden op alle werkterreinen, kan de machine gestabiliseerd worden door onder iedere stabilisator een platform te zetten dat groter is dan de poot, om de druk beter over de grond te verdelen en de kans op het in de grond zakken van de stabilisatiepoot te verkleinen.

Alvorens met gestabiliseerde machine een werkcyclus te beginnen, altijd het oppervlak van de grond controleren, dit mag **niet glad, zacht of geaccidenteerd zijn!**



! LET OP !
Uw gezondheid en die van uw heftruck staan op het spel







2 - USO USE GEBRUIK





IT

EN

NL

DICHIARAZIONE "CE" DI CONFORMITÀ

"CE" DECLARATION OF CONFORMITY

"CE"-VERKLARING VAN OVEREENSTEMMING

1) **DECLARATION "CE" DE CONFORMITE (originale)**
"EC" DECLARATION OF CONFORMITY (original)

2) La société, *The company* : **MANITOU ITALIA S.r.l.**

3) Adresse, *Address* : **Via Cristoforo Colombo 2, 41013 Cavazzona in Castelfranco Emilia -ITALIE**

4) Dossier technique, *Technical file* : **MANITOU ITALIA S.r.l. Via Cristoforo Colombo 2, 41013 Cavazzona in Castelfranco Emilia (MO) , Italie**

5) Constructeur de la machine décrite ci-après, *Manufacturer of the machine described below* :

CHARIOT TELESCOPIQUE ROTATIF MRT 2150 PRIVILEGE N° 763407
NACELLE ORH EXTENSIBLE 2,25/4M - Capacité 365 Kg p.n. 711204 (GSS POSITION B)
PFB p.n.709835 + FOURCHES FEM 4999 KG p.n.578097 (GSS POSITION A)
TREUIL 5 TON p.n.711934 (GSS POSITION J)

6) Déclare que cette machine, *Declares that this machine* :

7)- Est conforme aux directives suivantes et à leurs transpositions en droit national, *Complies with the following directives and their transpositions into national law*

2006/42/CE

8) - Pour les machines de l'Annexe IV, *For annex IV machines* :

9) - Numéro de certification, *Certificate number*: **ME.0017.10 REV.05 du, of 05/07/2011**

10) - Organisme notifié, *Notified body* : **ECO s.p.a. EUROPEAN CERTIFYNG ORGANIZATION, Via Mengolina 33 48018 Faenza- Ravenna - Italia - Organismo notificato n° 0714**

2000/14/CE + 2005/88/CE

11) -Procédure appliquée, *Applied procedure* : **Annexe VI – 2000 / 14 / CE proc.I**

10) - Organisme notifié, *Notified body* : **ECO s.p.a. EUROPEAN CERTIFYNG ORGANIZATION, Via Mengolina 33 48018 Faenza- Ravenna - Italia - Organismo notificato n° 0714**

12) - Niveau de puissance acoustique, *Sound power level* :

13) Mesuré, *Measured* : **103 dB (A)**

14) Garanti, *Guaranteed* : **104 dB (A)**

2004/108/CE

15)-Normes harmonisées utilisées, *Harmonised standards used* : **EN 12895, EN 280 :2001+A2 :2009**

16)-Normes ou dispositions techniques utilisées, *Standards or technical provisions used* : /

17) - Fait à, *Done at* : **CASTELFRANCO EMILIA** 18) - Date, *Date* : **04/01/2013**

19) - Nom du signataire, *Name of signatory* : **IOTTI MARCO**

20) - Fonction, *Function* : **DIRECTEUR GENERAL**

21) - Signature, *Signature* :

MANITOU ITALIA Srl

A Socio Unico - Sede Legale e Amm.va - Via C. Colombo, 2
Località Cavazzona - 41013 CASTELFRANCO E. (MO)
Tel. 059/959811 - Fax 059/959850
Cap. Sociale 1.000.000 LV
Reg. Impr. Dittoria e CF. 0173970369
P.IVA IT 02591050360 - N. Mecc. MO 033322 R.E.A. 148776



IT

EN

NL

bg : 1) удостоверение за « CE » съответствие (оригинална), 2) Фирмата, 3) Адрес, 4) Техническо досие, 5) Фабрикант на описаната по-долу машина, 6) Обявява, че тази машина, 7) Отговаря на следните директиви и на тяхното съответствие национално право, 8) За машините към допълнение IV, 9) Номер на удостоверението, 10) Наименувана фирма, 15) хармонизирани стандарти използвани, 16) стандарти или технически правила, използвани, 17) Изработено в, 18) Дата, 19) Име на разписалия се, 20) Функция, 21) Функция.

cs : 1) ES prohlášení o shodě (původní), 2) Název společnosti, 3) Adresa, 4) Technická dokumentace, 5) Výrobce níže uvedeného stroje, 6) Prohlašuje, že tento stroj, 7) Je v souladu s následujícími směrnicemi a směrnicemi transponovanými do vnitrostátního práva, 8) Pro stroje v příloze IV, 9) Číslo certifikátu, 10) Notifikační orgán, 15) harmonizované normy použity, 16) Norem a technických pravidel používaných, 17) Místo vydání, 18) Datum vydání, 19) Jméno podepsaného, 20) Funkce, 21) Podpis.

da : 1) EF Overensstemmelseserklæring (original), 2) Firmaet, 3) Adresse, 4) tekniske dossier, 5) Konstruktør af nedenfor beskrevne maskine, 6) Erklærer, at denne maskine, 7) Overholder nedennævnte direktiver og disses gennemførelse til national ret, 8) For maskiner under bilag IV, 9) Certifikat nummer, 10) Bemyndigede organ, 15) harmoniserede standarder, der anvendes, 16) standarder eller tekniske regler, 17) Udfærdiget i, 18) Dato, 19) Underskrivers navn, 20) Funktion, 21) Underskrift.

de : 1) EG-Konformitätserklärung (original), 2) Die Firma, 3) Adresse, 4) Technischen Unterlagen, 5) Hersteller der nachfolgend beschriebenen Maschine, 6) Erklärt, dass diese Maschine, 7) den folgenden Richtlinien und deren Umsetzung in die nationale Gesetzgebung entspricht, 8) Für die Maschinen laut Anhang IV, 9) Bescheinigungsnummer, 10) Benannte Stelle, 15) angewandten harmonisierten Normen, 16) angewandten sonstigen technischen Normen und Spezifikationen, 17) Ausgestellt in, 18) Datum, 19) Name des Unterzeichners, 20) Funktion, 21) Unterschrift.

el : 1) Δήλωση συμμόρφωσης CE (πρωτότυπο), 2) Η εταιρεία, 3) Διεύθυνση, 4) τεχνικό φάκελο, 5) Κατασκευάστρια του εξής περιγραφόμενου μηχανήματος, 6) Δηλώνει ότι αυτό το μηχάνημα, 7) Είναι σύμφωνο με τις εξής οδηγίες και τις προσαρμογές τους στο εθνικό δίκαιο, 8) Για τα μηχανήματα παραρτήματος IV, 9) Αριθμός δήλωσης, 10) Κοινοποιημένος φορέας, 15) εναρμονισμένα πρότυπα που χρησιμοποιούνται, 16) Πρότυπα ή τεχνικούς κανόνες που χρησιμοποιούνται, 16) Είναι σύμφωνο με τα εξής πρότυπα και τεχνικές διατάξεις, 17) Έν, 18) Ημερομηνία, 19) Όνομα του υπογράφοντος, 20) Θέση, 21) Υπογραφή.

es : 1) Declaración DE de conformidad (original), 2) La sociedad, 3) Dirección, 4) expediente técnico, 5) Constructor de la máquina descrita a continuación, 6) Declara que esta máquina, 7) Está conforme a las siguientes directivas y a sus transposiciones en derecho nacional, 8) Para las máquinas anexo IV, 9) Número de certificación, 10) Organismo notificado, 15) normas armonizadas utilizadas, 16) Otras normas o especificaciones técnicas utilizadas, 17) Hecho en, 18) Fecha, 19) Nombre del signatario, 20) Función, 21) Firma.

et : 1) EÜ vastavusdeklaratsioon (algupärane), 2) Äriühing, 3) Aadress, 4) Tehniline dokumentatsioon, 5) Seadme tootja, 6) Kinnitab, et see toode, 7) On vastavuses järgmistele direktiivide ja nende riigisisesele õigusese ülevõtmiseks vastuvõetud õigusaktidega, 8) IV lisas loetletud seadmete puhul, 9) Tunnistuse number, 10) Sertifitseerimisasutus, 15) kasutatud ühtlustatud standardite, 16) Muud standardites või spetsifikatsioonides kasutatakse, 17) Väljaandmise koht, 18) Väljaandmise aeg, 19) Allkirjastaja nimi, 20) Amet, 21) Allkiri.

fi : 1) EY-vaatimustenmukaisuusvakuutus (alkuperäiset), 2) Yritys, 3) Osoite, 4) teknisen eritelmän, 5) Jäljessä kuvattujen koneiden valmistaja, 6) Vakuuttaa, että tämä kone, 7) Täyttää seuraavien direktiivien sekä niitä vastaavien kansallisten säännösten vaatimukset, 8) Liitteen IV koneiden osalta, 9) Todistuksen numero, 10) Ilmoitettu laitos, 15) yhdenmukaistettuja standardeja käytetään, 16) muita standardeja tai, 17) Paikka, 18) Aika, 19) Allekirjoittajan nimi, 20) Toimi, 21) Allekirjoitus.

ga : 1) « EC »dearbhubh comhréireachta (bunaidh), 2) An comhlacht, 3) Seoladh, 4) comhad teicniúil, 5) Fáilteoir na h-inneathuairisíte, 6) Dearbhaoinn sé go bhfuil an t-inneall, 7) Go gclonoin sé le na treoracha seo a leanas agus a trasúimh isteach i ndlí náisiúnta, 8) Le h-ádh na h-inneall agus a bhfuil i n-ádh na h-inneall, 9) Comhlacht a chuireadh i bhfios, 15) caighdeán comhchuíbhíthe a úsáidtear, 16) caighdeán eile nó sonraíochtaí teicniúla a úsáidtear, 17) An áit, 18) An dáta, 19) Ainm an tsínitheora, 20) Feidhm, 21) Síniú.

hu : 1) CE megfeleléségi nyilatkozat (eredeti), 2) A vállalat, 3) Cím, 4) műszaki dokumentáció, 5) A gépjármű gyártója, 6) Kijelenti, hogy a gép, 7) Megfelel az alábbi irányelveknek valamint azok honosított előírásainak, 8) A IV. melléklet gépeiről, 9) Bizonyítvány száma, 10) Ertesített szervezet, 15) felhasznált harmonizált szabványok, 16) egyéb felhasznált műszaki szabványok és előírások hivatkozásai, 17) Helyszín, 18) Dátum, 19) Aláírás neve, 20) Funkció, 21) Aláírás.

is : 1) Samræmisvottorð ESB (upprunalega), 2) Fyrirtækið, 3) Aðfangið, 4) Tæknileg skýring, 5) Smíður tækisins sem lýst er hér á eftir, 6) Staðfestir að tækið, 7) Samræmist eftirfarandi stöðlum og staðfariss þeirra með hlífðin af þjóðarréttum og fyrirkomulagnum, 8) IV priedas dól mašinu, 9) Staðfestingarnúmer, 10) Tilkynnt til, 15) samhæfða staðla sem notaðir, 16) önnur staðlar eða forskrifir notað, 17) Staður, 18) Dátum, 19) Nafn undirritaðs, 20) Staða, 21) Undirskrift.

it : 1) Dichiarazione CE di conformità (originale), 2) La società, 3) Indirizzo, 4) fascicolo tecnico, 5) Costruttore della macchina descritta di seguito, 6) Dichiaro che questa macchina, 7) È conforme alle direttive seguenti e alle relative trasposizioni nel diritto nazionale, 8) Per le macchine Allegato IV, 9) Numero di Attestazione, 10) Organismo notificato, 15) norme armonizzate applicate, 16) altre norme e specifiche tecniche applicate, 17) Spazio, 18) Data, 19) Nome del firmatario, 20) Funzione, 21) Firma.

lt : 1) CE atitikties deklaracija (originali), 2) Urovė, 3) Adresas, 4) Techninė byla, 5) Žemiau nurodytas įrenginio gamintojas, 6) Pareiškia, kad šis įrenginys, 7) Atitinka toliau nurodytas direktyvas ir j nacionalinio teisės aktyje įgyvendintą, 8) IV priedas dėl mašinų, 9) Certifikato Nr, 10) Paskelbtoji įstaiga, 15) suderintus standartus naudojamus, 16) Kiti standartai ir techninės specifikacijos, 17) Vietovė, 18) Data, 19) Pasirašiusio asmens vardas ir pavardė, 20) Pareigos, 21) Parašas.

lv : 1) EK atbilstības deklarācija (oriģināls), 2) Uzņēmums, 3) Adrese, 4) tehniskās lietas, 5) Tālāk aprakstītās iekārtas ražotājs, 6) Apliecinā, ka šī iekārta, 7) Ir atbilstoša tālāk norādītajām direktīvām un to transpozīcijām nacionālajā likumdošanā, 8) Iekārtām IV pielikumā, 9) Apliecināšanas numurs, 10) Reģistrētā organizācija, 15) lietotajiem saskaņotajiem standartiem, 16) lietotajiem tehniskajiem standartiem un specifikācijām, 17) Sastādīts, 18) Datums, 19) Parakstītāja vārds, 20) Amats, 21) Paraksts.

mt : 1) Dikjarazzjoni ta' Konformità KE (originali), 2) Il-kumpanija, 3) Indirizz, 4) fajl tekniku, 5) Manifattriċi tal-magna deskritta hawn isfel, 6) Tididkjarja li din il-magna, 7) Hija konformi hija konformi mad-Direttivi segwentu u l-lijigijiet li jimplimentatwom fil-ligi nazzjonali, 8) Ghall-magni fl-Anness IV, 9) Numru tac-certifikati, 10) Entità nnotifikata, 15) l-istandards armonizzati użati, 16) standards tekniċi u specifikazzjonijiet oħra użati, 17) Magħmul f, 18) Data, 19) Isem il-firmatarju, 20) Kariga, 21) Firma.

nl : 1) EG-verklaring van overeenstemming (oorspronkelijke), 2) Het bedrijf, 3) Adres, 4) technisch dossier, 5) Constructeur van de hierna genoemde machine, 6) Verklaart dat deze machine, 7) In overeenstemming is met de volgende richtlijnen en hun omzettingen in het nationale recht, 8) Voor machines van bijlage IV, 9) Goedkeuringsnummer, 10) Aangezegde instelling, 15) gehanteerde geharmoniseerde normen, 16) andere gehanteerde technische normen en specificaties, 17) Opgemaakt te, 18) Datum, 19) Naam van ondergetekende, 20) Functie, 21) Handtekening.

no : 1) CE-samsvarserklæring (original), 2) Selskapet, 3) Adresse, 4) tekniske arkiv, 5) Fabrikant av følgende maskin, 6) Erklærer at denne maskinen, 7) Oppfyller kravene i følgende direktiver, med nasjonale gjennomføringsbestemmelser, 8) For maskinene i tillegg IV, 9) Attestnummer, 10) Notifisert organ, 15) harmoniserte standarder som brukes, 16) Andre standarder og spesifikasjoner brukt, 17) Utstedt i, 18) Dato, 19) Underskriverens navn, 20) Stilling, 21) Underskrift.

pl : 1) Deklaracja zgodności CE (oryginalne), 2) Spółka, 3) Adres, 4) dokumentacji technicznej, 5) Wykonawca maszyny opisanej poniżej, 6) Oświadczca, że ta maszyna, 7) Jest zgodna z następującymi dyrektywami i odpowiadającymi przepisami prawa krajowego, 8) Dla maszyn załącznik IV, 9) Numer certyfikatu, 10) Jednostka certyfikująca, 15) zastosowanych norm zharmonizowanych, 16) innych zastosowanych norm technicznych i specyfikacji, 17) Sporządzono w, 18) Data, 19) Nazwisko podpisującego, 20) Stanowisko, 21) Podpis.

pt : 1) Declaração de conformidade CE (original), 2) A empresa, 3) Morada, 4) processo técnico, 5) Fabricante da máquina descrita abaixo, 6) Declara que esta máquina, 7) Está em conformidade às directivas seguintes e às suas transposições para o direito nacional, 8) Para as máquinas no anexo IV, 9) Número de certificado, 10) Entidade notificada, 15) normas harmonizadas utilizadas, 16) outras normas e especificações técnicas utilizadas, 17) Elaborado em, 18) Data, 19) Nome do signatário, 20) Cargo, 21) Assinatura.

ro : 1) Declarație de conformitate CE (originală), 2) Societatea, 3) Adresa, 4) cartii tehnice, 5) Constructor al mașinii descrise mai jos, 6) Declară că prezenta mașină, 7) Este conformă cu directivele următoare și cu transpunerea lor în dreptul național, 8) Pentru mașinile din anexa IV, 9) Număr de atestare, 10) Organism notificat, 15) standardele armonizate utilizate, 16) alte standarde și specificații tehnice utilizate, 17) Întocmit la, 18) Data, 19) Numele persoanei care semnează, 20) Funcția, 21) Semnătura.

sk : 1) ES vyhlásenie o zhode (pôvodný), 2) Názov spoločnosti, 3) Adresa, 4) technickej dokumentácie, 5) Výrobca nižšie opísaného stroja, 6) Vyhlasuje, že tento stroj, 7) Je v súlade s nasledujúcimi smernicami a smernicami transponovanými do vnútroštátneho práva, 8) Pre stroje v prílohe IV, 9) Číslo certifikátu, 10) Notifikačný orgán, 15) použité harmonizované normy, 16) použité iné technické normy a predpisy, 17) Miesto vydania, 18) Dátum vydania, 19) Meno podpisujúceho, 20) Funkcia, 21) Podpis.

sl : 1) ES Izjava o ustreznosti (izvirna), 2) Družba, 3) Naslov, 4) tehnične dokumentacije, 5) Proizvajalac tukaj opisanega stroja, 6) Izjavlja, da je ta stroj, 7) Ustreza naslednjim direktivam in njihovim transpoziciji v državno pravo, 8) Za stroje v prilozi IV, 9) Številka potrdila, 10) Obvestilo organu, 15) uporabljene harmonizirane standarde, 16) druge uporabljene tehnične standarde in zahteve, 17) V, 18) Datum, 19) Ime podpisnika, 20) Funkcija, 21) Podpis.

sv : 1) CE-försäkran om överensstämmelse (original), 2) Företaget, 3) Adress, 4) tekniska dokumentationen, 5) Konstruktör av nedan beskrivna maskin, 6) Försäkrar att denna maskin, 7) Överensstämmer med nedanstående direktiv och införlivandet av dem i nationell rätt, 8) För maskinerna i bilaga IV, 9) Nummer för godkännande, 10) Organism som underrättats, 15) Harmoniserade standarder som använts, 16) andra tekniska standarder och specifikationer som använts, 17) Upprättat i, 18) Datum, 19) Namn på den som undertecknat, 20) Befattning, 21) Namnteckning.



IT

IDENTIFICAZIONE DEL CARRELLO ELEVATORE

Nell'ottica di apportare costanti migliorie ai nostri prodotti, alcune modifiche possono essere introdotte nella nostra gamma di carrelli elevatori, senza alcun obbligo d'informazione alla clientela da parte nostra.

Per ogni ordine di pezzi di ricambio o per ogni richiesta di informazione di ordine tecnico, dovete specificare:

NOTA: Per poter comunicarci più facilmente tutti i numeri di riferimento, si raccomanda di schedarli alla consegna del carrello elevatore.

TARGHETTA COSTRUTTORE DEL CARRELLO ELEVATORE (A)

- 1 - MODELLO
- 2 - SERIE
- 3 - Anno di fabbricazione
- 4 - Anno modello
- 5 - N° di serie
- 6 - Potenza ISO/TR 14396
- 7 - Massa a vuoto
- 8 - Peso Totale Circolante Autorizzato
- 9 - Capacità nominale
- 10 - Sforzo di trazione
- 11 - Sforzo verticale massimo (su gancio di traino)
- 12 - Pressione degli pneumatici (bar)
- 13 - N° di omologazione

Tutte le altre informazioni tecniche che riguardano il vostro carrello elevatore sono elencate al capitolo: 2 - DESCRIZIONE: CARATTERISTICHE.

EN

IDENTIFICATION OF FORKLIFT TRUCK

With a view to making constant improvements to our products, certain modifications may be made to our range of forklift trucks, without any obligation on our part to inform the clients.

For ordering spare parts or requesting technical information, please specify:

NOTE: To be able to give us all the reference numbers easily, you are advised to file the information when the forklift truck is delivered.

FORKLIFT TRUCK MANUFACTURER'S PLATE (A)

- 1 - MODEL
- 2 - SERIES
- 3 - Year of manufacture
- 4 - Model year
- 5 - Serial No.
- 6 - ISO/TR 14396 Power
- 7 - Mass without load
- 8 - Authorised Total Circulating Weight
- 9 - Nominal capacity
- 10 - Traction force
- 11 - Maximum vertical force (on the tow hook)
- 12 - Pressure of tyres (bar)
- 13 - Homologation No.

All other technical information regarding your forklift truck is listed in the Chapter: 2 - DESCRIPTION: FEATURES.

NL

IDENTIFICATIE VAN DE HEFTRUCK

Wij willen onze producten voortdurend verbeteren. Daarom is het mogelijk dat er wijzigingen zijn aangebracht aan ons assortiment heftrucks. Wij zijn niet verplicht om onze klanten daarvan op de hoogte te brengen.

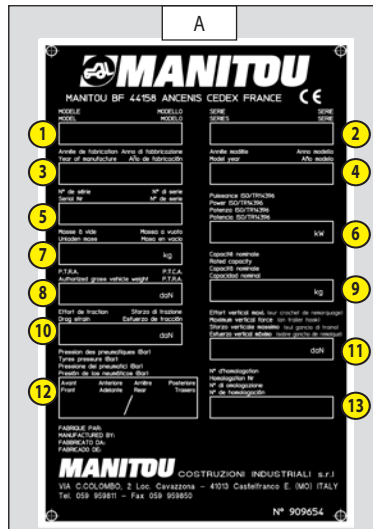
Wij verzoeken u vriendelijk altijd op uw bestellingen voor vervangingsdelen of aanvragen voor technische inlichtingen de volgende gegevens te vermelden:

OPMERKING: Voor een vlottere communicatie raden wij aan om de referentiegegevens op te tekenen op het moment van ontvangst.

PLAATJE FABRIKANT VAN DE HEFTRUCK (A)

- 1 - MODEL
- 2 - SERIE
- 3 - Bouwjaar
- 4 - Jaar model
- 5 - Serienummer
- 6 - Vermogen ISO/TR 14396
- 7 - Leeg gewicht
- 8 - Toegestaan totaalgewicht rijden
- 9 - Nominale capaciteit
- 10 - Trekkracht
- 11 - Max. verticale kracht (op trekhaak)
- 12 - Bandendruk (bar)
- 13 - Homologatienummer

Alle andere technische gegevens met betrekking tot de heftruck worden vermeld in het hoofdstuk: 2 - BESCHRIJVING: KENMERKEN.



MOTORE TERMICO (B)

La targhetta di identificazione contiene i seguenti dati in forma di numeri applicati direttamente sul basamento:



- Targhetta di identificazione del motore (Esempio)
- 1. Nome del Costruttore
 - 2. Denominazione del tipo di motore
 - 3. Numero di autorizzazione
 - 4. Numero del motore

I.C. ENGINE (B)

The following data is contained on the engine data plate in the form of numbers stamped directly onto the crankcase:

- Example: engine data plate
- 1. Manufacturer's name
 - 2. Engine model designation
 - 3. Type approval number
 - 4. Engine number

VERBRANDINGSMOTOR (B)

Het identificatieplaatje bevat de volgende gegevens onder de vorm van cijfers die rechtstreeks zijn aangebracht op het onderstel:

- Identificatieplaatje van de motor (voorbeeld)
- 1. Naam van de fabrikant
 - 2. Naam motortype
 - 3. Nr. toestemming
 - 4. Nr. motor

IT

POMPA IDROSTATICA (C)

1. Produttore
2. Numero di serie
3. Codice modello
4. Codice a barre
5. Paese di fabbricazione

EN

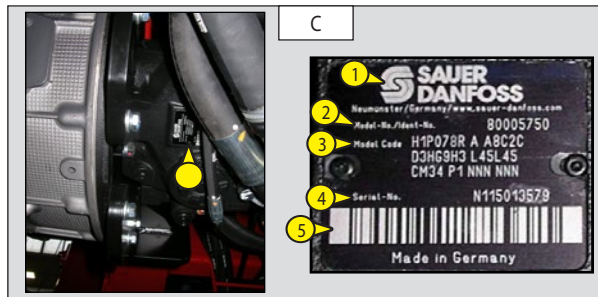
HYDROSTATIC PUMP (C)

1. Manufacturer
2. Serial number
3. Model code
4. Bar code
5. Manufacturing Country

NL

HYDROSTATISCHE POMP (C)

1. Fabrikant
2. Seriennummer
3. Code model
4. Streepjescode
5. Land van vervaardiging



MOTORE IDROSTATICO (D)

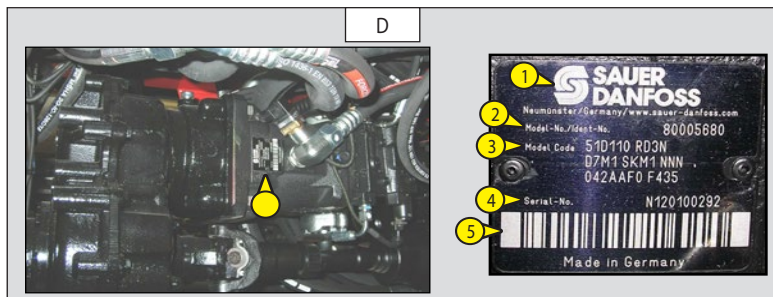
1. Produttore
2. Numero di serie
3. Codice modello
4. Codice a barre
5. Paese di fabbricazione

HYDROSTATIC MOTOR (D)

1. Manufacturer
2. Serial number
3. Model code
4. Bar code
5. Manufacturing Country

HYDROSTATISCHE MOTOR (D)

1. Fabrikant
2. Seriennummer
3. Code model
4. Streepjescode
5. Land van vervaardiging



SCATOLA CAMBIO (E)

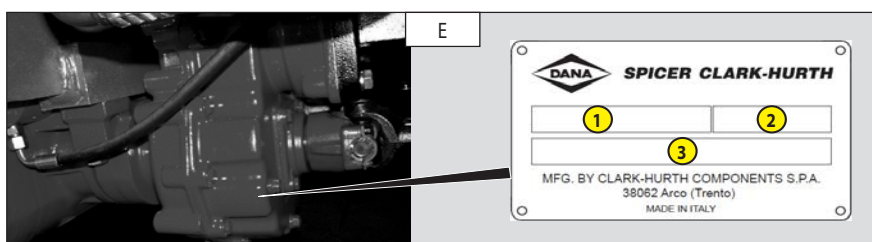
1. Tipo - indice di modifica
2. N° di serie
3. Riferimento MANITOU

GEAR BOX (E)

1. Type and model unit - modification index
2. Serial number
3. MANITOU Reference

VERSNELINGSBAK (E)

1. Type - wijzigingsindex
2. Seriennummer
3. Referentie MANITOU



ASSALE ANTERIORE (F)

1. Tipo e modello - indice di modifica
2. N° di serie
3. Riferimento MANITOU

FRONT AXLE (F)

1. Type and model unit - modification index
2. Serial number
3. MANITOU Reference

VOORAS (F)

1. Type en model - wijzigingsindex
2. Seriennummer
3. Referentie MANITOU

ASSALE POSTERIORE (F)

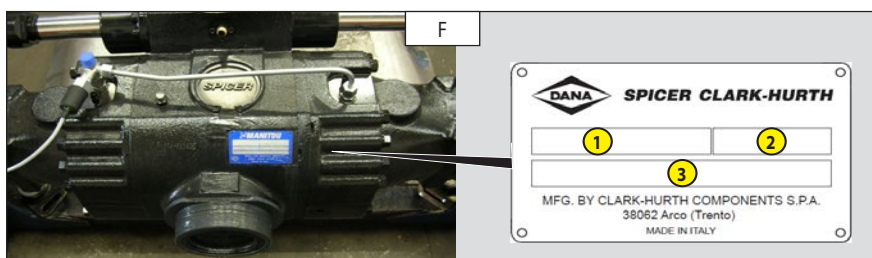
1. Tipo - indice di modifica
2. N° di serie
3. Riferimento MANITOU

REAR AXLE (F)

1. Type and model unit - modification index
2. Serial number
3. MANITOU Reference

ACHTERAS (F)

1. Type - wijzigingsindex
2. Seriennummer
3. Referentie MANITOU



IT

EN

NL

CABINA (G)

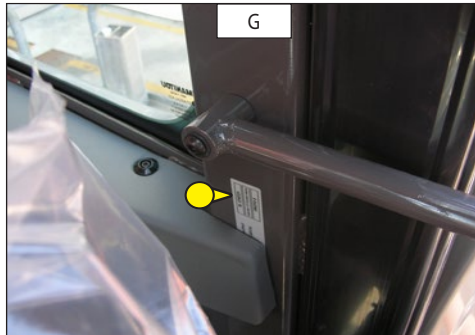
1. Tipo - indice di modifica
2. N° di serie

CAB (G)

1. Type and model unit - modification index
2. Serial number

CABINE (G)

1. Type - wijzigingsindex
2. Serienummer



TARGHETTA COSTRUTTORE DELL'ACCESSORIO (H)

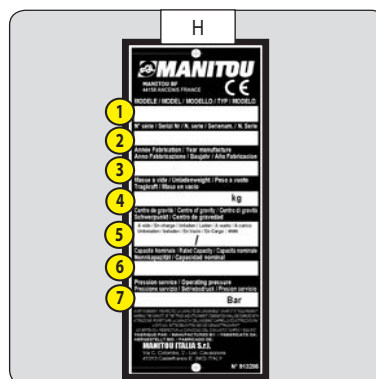
1. Modello
2. Numero di serie
3. Anno di fabbricazione
4. Peso a vuoto
5. Centro di gravità
6. Capacità di carico
7. Pressione di esercizio

ATTACHMENT MANUFACTURER'S PLATE (H)

1. Model
2. Serial Nr.
3. Year manufacture
4. Unladen weight
5. Centre of gravity
6. Rated capacity
7. Operating pressure

PLAATJE FABRIKANT VAN HET TOEBEHOREN (H)

1. Model
2. Serienummer
3. Bouwjaar
4. Onbelast gewicht
5. Zwaartepunt
6. Draagvermogen
7. Bedrijfsdruk



IT

SPECIFICHE TECNICHE

MOTORE		
Motore		
Tipo		OM 934LA,E4-5 (EU Stage IV / US Tier IV)
Carburante		Diesel
Numero di cilindri		4
Sistema di iniezione		Common rail
Ordine di accensione		1 - 3 - 4 - 2
Cilindrata	cm ³	5,13
Alesaggio	mm	110
Corsa	mm	135
Sistema di turbocompressione		Turbocompressione con raffreddamento aria di sovralimentazione (aria/aria)
Rapporto di compressione		17,6
Regime nominale	rpm	2200
Regime minimo	rpm	800
Massimo regime minimo	rpm	2500
Potenza nominale (ISO/TR 14396)		115 kW @ 2200 rpm
Coppia massima		675 Nm @ 1200 - 1600 rpm
Tipo di attacco principale		SAE3
PTO per servizio aggiuntivo (tipo, coppia max.)		PTO 1: 110 Nm
Tipo di post-trattamento		Sistema SCR, silenziatore di scarico con catalizzatore, iniezione di AdBlue con unità di alimentazione e di dosaggio
Alternatore		24 V - 100 A
Omologazione dell'installazione da parte del fornitore		Sì
Impianto di raffreddamento		
Ad acqua		Radiatore per acqua con motore idraulico
Raffreddamento olio idraulico		Radiatore elettrico per olio idraulico
Impianto di raffreddamento aria (intercooler)		Radiatore per aria con motore idraulico
Sistema di azionamento ventola		
Tipo di motore		Idraulico
Velocità ventola soffiante	rpm	2300
Numero di pale		14
Diametro	mm	680
Termostato	-	-
Inizio apertura	°C	83
Apertura completa	°C	95
CIRCUITO ELETTRICO		
Circuito elettrico		
Terra		Negativo
Batteria di serie		N°2 12 V 120 Ah-850 A EN
Batteria opzionale		N°2 12 V 180 Ah 1200 A(EN)
Regolatore di tensione		CONVERT. CC-CC 24-12 V 20 A
Avviamento		V/A
Tipo di avviatore motore		MOTORINO DI AVVIAMENTO REMY 29 MT, 24 V, 3,9 kW
Dati alternatore motore		ALTERNATORE 28 V 100 A
CIRCUITO IDRAULICO		
Pompa idraulica principale		
Tipo di pompa		Pompa a ingranaggi esterna
Cilindrata	cm ³	51,83
Portata a xxxx rpm	l/min	114
Pressione	bar	270 bar (pressione di picco)



IT

Pompa idraulica secondaria		
Tipo di pompa		Tipo a ingranaggi
Cilindrata	cm ³	16,85
Portata a 2200 rpm	l/min	37
Pressione	bar	300 bar (pressione di picco)
Elettrovalvole principali		
Circuito di sollevamento	l/min	100
Circuito sfilo	l/min	100
Circuito di brandeggio	l/min	40
Circuito di inclinazione	l/min	100
Livellamento telaio	l/min	-
Bloccaggio assale posteriore	l/min	-
Stabilizzatori	l/min	-
Bloccaggio torretta	l/min	-
Circuito opzionale	l/min	65
Circuito di sterzo		
Tipo di pompa		Load sensing
Cilindrata	cm ³	-
Portata a xxxx rpm	l/min	-
Pressione	bar	-
Tipo		Load-sensing dinamico
Circuito freni		
Tipo		Servoassistito mediante azionamento idrostatico
Pressione	bar	-
TRASMISSIONE		
Gruppo trasmissione		
Tipo		Pompa idrostatica a portata variabile e motore idrostatico a cilindrata variabile
Cambio		Meccanico con comando idraulico
N° di marce in avanti		2
N° di marce indietro		2
Inversore		Elettromagnetico
Freni		
Tipo		A disco in bagno d'olio, posizione...
Freno a pedale		Intervento su ruote anteriori e posteriori
Freno a mano		Idraulico con azione negativa su assale anteriore
Assale anteriore		
Tipo		Sterzante
Tipo di freni		
Sistema a slittamento limitato		
Riduttori		Epiciclici
Assale posteriore		
Tipo		Sterzante
Tipo di freni		-
Sistema a slittamento limitato		-
Riduttori		Epiciclici
Pneumatici anteriori e posteriori di serie		
Tipo		AEOLUS
Dimensioni		445/65R22.5 TL AGP23
Pressione	bar	8,0
Tipo		MITAS
Dimensioni		445/65R22.5 AR01



IT

Pressione	bar	8,0
Tipo		MICHELIN
Dimensioni		445/65-R22.5 XZY3
Pressione	bar	9
Tipo		CONTINENTAL
Dimensioni		445/65R22.5 MPT AC 70G
Pressione	bar	7,5
Tipo		ALLIANCE
Dimensioni		445/70 R22.5 A-624
Pressione	bar	7,5
RUMORE E VIBRAZIONI		
Pressione acustica nella cabina del conduttore LpA (secondo NF EN 12053)	dB(A)	80 (cabina chiusa)
Livello di pressione sonora garantita nell'ambiente LwA (secondo la direttiva 2000/14/CE modificata dalla direttiva 2005/88/CE)	dB(A)	107 (misurati) 108 (garantiti)
L'accelerazione media ponderata trasmessa al sistema braccio/mano del conduttore (secondo ISO 5349-2)	m/s ²	< 2,5
CAPACITÀ LIQUIDI		
Capacità dei serbatoi		
Olio idraulico e di trasmissione	Litri	225
Carburante	Litri	305
Sistema per emissioni diesel (DEF)	Litri	57
Capacità componenti		
Motore	Litri	14
Circuito di raffreddamento	Litri	26
Circuito olio idraulico e di trasmissione	Litri	-
Scatola del cambio	Litri	1,5
Differenziale assale posteriore e anteriore	Litri	8
Riduttori (ciascuno)	Litri	2,1



IT

SPECIFICHE E PESI <i>MRT 2150 PLUS</i>		
Velocità di marcia		
Velocità massima:	km/h	40
Avanti a vuoto	km/h	40
Con carico nominale	km/h	5
Indietro a vuoto	km/h	40
Con carico nominale	km/h	5
Capacità di sollevamento		
Altezza di sollevamento standard (su ruote)	mm	20,7
Altezza di sollevamento standard (su stabilizzatori)	mm	20,97
Altezza di sollevamento alla massima capacità (su ruote)	mm	9,8
Altezza di sollevamento alla massima capacità (su stabilizzatori)	mm	12,3
Sbraccio in avanti alla capacità massima (su ruote)	mm	4,9
Sbraccio in avanti alla capacità massima (su stabilizzatori)	mm	7,5
Portata massima nominale con portaforche e forche standard (su ruote)	kg	4999
Distanza dal centro di gravità	mm	500
Portata alla massima altezza con portaforche e forche standard (ruote)	kg	2000
Portata alla massima altezza con portaforche e forche standard (su stabilizzatori)	kg	2500
Portata al massimo sbraccio con portaforche e forche standard (ruote)	kg	300
Portata al massimo sbraccio con portaforche e forche standard (su stabilizzatori)	kg	800
Distribuzione del peso con portaforche e forche standard		
Peso del sollevatore telescopico rotativo senza accessorio	kg	17480
Peso su assale anteriore senza accessorio	kg	7780
Peso su assale posteriore senza accessorio	kg	9700
Peso del sollevatore telescopico rotativo con portaforche e forche standard (senza carico)	kg	17930
Peso su assale anteriore con portaforche e forche standard (senza carico)	kg	8710
Peso su assale posteriore con portaforche e forche standard (senza carico)	kg	9220
Carico max. su ogni stabilizzatore	kg	11216
Carico max. per pneumatico	kg	8710
Pressione massima al suolo	kg/cm ²	9
Capacità di tiro		
Forza di trazione	daN	8430
Forza di strappo con benna (secondo la norma ISO 8313)	-	-
Pendenza		
A vuoto	%	-
Con carico	%	-
Torretta		
Torretta rotante	gradi	360°
Tipo di sistema di bloccaggio		Perno manuale
Stabilizzatori		
Tipo		Articolati
Nb		4
Comando		Comando individuale o simultaneo
Velocità dei movimenti idraulici		
Sollevamento a vuoto	s	21
Sollevamento con carico	s	-
Abbassamento a vuoto	s	12
Abbassamento con carico	s	-
Sfilo a vuoto	s	28



IT

Sfilo con carico	s	-
Rientro a vuoto	s	20
Richiamo con carico	s	-
Tempo di inclinazione all'indietro a vuoto	s	7
Tempo di inclinazione in avanti a vuoto	s	6
Rotazione della torretta (180°)	s	16



IT

SPECIFICHE E PESI <i>MRT 2550 PLUS</i>		
Velocità di marcia		
Velocità massima:	km/h	40
Avanti a vuoto	km/h	40
Con carico nominale	km/h	5
Indietro a vuoto	km/h	40
Con carico nominale	km/h	5
Capacità di sollevamento		
Altezza di sollevamento standard (su gomme)	m	21,8
Altezza di sollevamento standard (su stabilizzatori)	m	25,78
Altezza di sollevamento alla massima capacità (su gomme)	m	14
Altezza di sollevamento alla massima capacità (su stabilizzatori)	m	14,2
Sbraccio in avanti alla capacità massima (su gomme)	m	5,75
Sbraccio in avanti alla capacità massima (su stabilizzatori)	m	7,5
Portata massima nominale con portaforche e forche standard (su gomme)	kg	4999
Distanza dal centro di gravità	mm	500
Portata alla massima altezza con portaforche e forche standard (su gomme)	kg	2000
Portata alla massima altezza con portaforche e forche standard (su stabilizzatori)	kg	2000
Portata al massimo sbraccio con portaforche e forche standard (su gomme)	kg	100
Portata al massimo sbraccio con portaforche e forche standard (su stabilizzatori)	kg	400
Distribuzione del peso con portaforche e forche standard		
Peso del sollevatore telescopico rotativo senza accessorio	kg	18470
Peso su assale anteriore senza accessorio	kg	7750
Peso su assale posteriore senza accessorio	kg	10720
Peso del sollevatore telescopico rotativo con portaforche e forche standard (senza carico)	kg	18900
Peso su assale anteriore con portaforche e forche standard (senza carico)	kg	8700
Peso su assale posteriore con portaforche e forche standard (senza carico)	kg	10200
Carico max. su ogni stabilizzatore	kg	11216
Carico max. per pneumatico	kg	8710
Pressione massima al suolo	kg/cm ²	9
Capacità di tiro		
Forza di trazione	daN	8430
Forza di strappo con benna (secondo la norma ISO 8313)	-	-
Pendenza		
A vuoto	%	-
Con carico	%	-
Torretta		
Torretta rotante	gradi	360°
Tipo di sistema di bloccaggio		Perno manuale
Stabilizzatori		
Tipo		Articolati
Nb		4
Comando		Comando individuale o simultaneo
Velocità dei movimenti idraulici		
Sollevamento a vuoto	s	-
Sollevamento con carico	s	-
Abbassamento a vuoto	s	-



IT

Abbassamento con carico	S	-
Sfilo a vuoto	S	-
Sfilo con carico	S	-
Rientro a vuoto	S	-
Richiamo con carico	S	-
Tempo di inclinazione all'indietro a vuoto	S	-
Tempo di inclinazione in avanti a vuoto	S	-
Rotazione della torretta (180°)	S	-



TECHNICAL SPECIFICATIONS

ENGINE		
Engine		
Type		OM 934LA,E4-5 (EU Stage IV / US Tier IV)
Fuel		Diesel
Number of cylinders		4
Injection system		Common rail
Firing orde		1 - 3 - 4 - 2
Displacemen	L -cm ³	5,1 - 5100
Bore	mm - in	110 - 4.33
Stroke	mm - in	135 - 5.31
Turbocharging System		Turbocharging with charge air cooling (air/air)
Compression ratio		17,6
Nominal rate	rpm	2200
Idle rate	rpm	800
Maximum idle rate	rpm	2500
Rating (ISO/TR 14396)		115 kW @ 2200 rpm
Maximum torque		675 Nm @ 1200 - 1600 rpm
Main Coupling type		SAE3
Additional service PTO (type, max torque)		PTO 1: 110 Nm
Aftertreatment type		SCR system, exhaust muffler with catalyst, AdBlue injection with supplying and metering unit
Alternator		24 V - 100 A
Supplier installation approval		YES
Cooling system		
Water cooling		Water radiator with hydraulic motor
Hydraulic Oil cooling		Electric hydraulic oil radiator
Air cooling system (intercooler)		Air radiator with hydraulic motor
Fan drive system		
Motor type		Hydraulic
Blower fan speed	rpm	2300
Number of blades		14
Diameter	mm - in	680 - 26.77
Thermostat	-	-
Opening start	deg.	83
Complete opening	deg.	95
ELECTRICAL CIRCUIT		
Electrical circuit		
Ground		Negative
Battery standard		N°2 12V 120 Ah-850 A EN
Battery optional		N°2 12V 180Ah 1200A(EN)
Voltage regulator		CONVERT. DC-DC 24-12V 20A
Starting		V./AMP
Engine Starter type		STARTER MOTOR REMY 29 MT, 24 V, 3,9 kW
Engine Alternator datas		ALTERNATOR 28V 100A
HYDRAULIC CIRCUIT		
Main hydraulic pump		
Pump Type		External Gear Pump
Displacement	L - cm ³	0.05183 - 51,83
Flow rate @ xxxx rpm	l/mn	114
Pressure	bar - psi	270 - 3916.019 (peak pressure)



EN

Secondary hydraulic pump		
Pump Type		Gear type
Displacement	L - cm ³	0.01685 -16,85
Flow rate @ 2200 rpm	l/mn	37
Pressure	bar - psi	300 - 4351,13 (peak pressure)
Main electrovalves		
Lifting circuit	l/min	100
Extension circuit	l/min	100
Slewing circuit	l/min	40
Tilting circuit	l/min	100
Frame leveling	l/min	-
Locking rear axle	l/min	-
Stabilizers	l/min	-
Turret locking	l/min	-
Optional circuit	l/min	65
Steering circuit		
Pump Type		Load sensing
Displacement	L - cm ³	-
Flow rate @ xxxx rpm	l/mn	-
Pressure	bar - psi	-
Type		Load-sensing Dynamic
Brake circuit		
Type		Servo-assisted by hydrostatic drive
Pressure	bar - psi	-
TRANSMISSION		
Transmission unit		
Type		Hydrostatic, variable displacement pump and motor
Gearshift		Mechanical with hydraulic control
Nb of forward gears		2
Nb of reverse gears		2
Reverser		Electromagnetic
Brakes		
Type		disc in oil bath,position,...
Foot brake		acts on the front and rear wheels
Hand brake		Hydraulic with negative action on the front axle
Front axle		
Type		Steering
brakes type		
limited slip system		
Final drives		Epicyclic
Rear axle		
Type		Steering
brakes type		-
Limited slip system		-
Final drives		Epicyclic
Standard Front & Rear tyres		
Type		AEOLUS
Dimensions		445/65R22.5 TL AGP23
Pressure	bar - psi	8 - 116
Type		MITAS
Dimensions		445/65R22.5 AR01
Pressure	bar - psi	8 - 116



EN

Type		MICHELIN
Dimensions		445/65-R22.5 XZY3
Pressure	bar - psi	9 - 130,5
Type		CONTINENTAL
Dimensions		445/65R22.5 MPT AC 70G
Pressure	bar - psi	7,5 - 108.7
Type		ALLIANCE
Dimensions		445/70 R22.5 A-624
Pressure	bar - psi	7,5 - 108.7
NOISE AND VIBRATION		
Acoustic pressure level in the driver's cab LpA (according to NF EN 12053)	dB(A)	80 (cab closed)
Noise pressure level ensured in the LwA environment (according to directive 2000/14/EC modified by directive 2005/88/EC)	dB(A)	107 (measured) 108 (guaranteed)
The average weighted acceleration transmitted to the driver's hand/arm system (as per ISO 5349-2)	m/s ²	< 2,5
LIQUID CAPACITIES		
Tanks capacities		
Hydraulic and transmission oil	L - US gal	225 - 59.43
Fuel	L - US gal	305 - 80.57
Diesel Exhaust System (DEF)	L - US gal	57 - 15.05
Components capacities		
Engine	L - US gal	14 - 3.7
Cooling circuit	L - US gal	26 - 6.86
Hydraulic and transmission oil circuit	L - US gal	-
Gear box	L - US gal	1,5 - 3.96
Front and rear axle differential	L - US gal	8 - 2.11
Final drives (each)	L - US gal	2,1 - 0.55



SPECIFICATIONS AND WEIGHTS		
<i>MRT 2150 PLUS</i>		
Driving speed		
Maximum speed:	km/h - mph	40 - 24.85
Forward unloaded	km/h - mph	40 - 24.85
With nominal load	km/h - mph	5 - 3.1
Reverse unloaded	km/h - mph	40 - 24.85
With nominal load	km/h - mph	5 - 3.1
Lifting capacity		
Standard lifting height on tyres	m - ft	20,7 - 67.9
Standard lifting height on stabs	m - ft	20,97 - 68.8
Lifting height at max capacity on tyres	m - ft	9,8 - 32
Lifting height at max capacity on stabilizers	m - ft	12,3 - 40.3
Forward reach at max capacity on tyres	m - ft	4,9 - 16
Forward reach at max capacity on stabilizers	m - ft	7,5 - 24.6
Max rated capacity with STD carriage and forks	kg - lb	4999 - 11020
Distance from center of gravity	mm - in	500 - 19.6
Capacity at max height with STD carriage and forks on tyres	kg - lb	2000 - 4409
Capacity at max height with STD carriage and forks on stabilizers	kg - lb	2000 - 4409
Capacity at max reach with STD carriage and forks on tyres	kg - lb	100 - 220
Capacity at max reach with STD carriage and forks on stabilizers	kg - lb	400 - 882
Weight distribution with STD carriage and forks		
Truck weight without attachment	kg - lb	18470 - 40719.33
Front axle weight without attachment	kg - lb	7750 - 17085.8
Rear axle weight without attachment	kg - lb	10720 - 23633.53
Truck weight with STD carriage and forks (unloaded)	kg - lb	18900 - 41667.32
Front axle weight with STD carriage and forks (unloaded)	kg - lb	8700 - 19180.19
Rear axle weight with STD carriage and forks (unloaded)	kg - lb	10200 - 22487.12
Max load on each stabilizer	kg - lb	11216 - 24727.02
Max load per tyre	kg - lb	8710 - 19202.24
Maximum ground pressure	kg/cm ²	9
Pulling capability		
Tractive force (Drawbarpull)	daN	8430
Break out force with bucket (according to standard ISO 8313)	-	-
Gradeability		
Unloaded	%	-
Loaded	%	-
Turret		
Slewing turret	deg.	360°
Locking system type		Manual pin
Outriggers		
Type		Articulated
Nb		4
Contrôle		Individual or simultaneous control
Hydraulic motions speeds		
Unladen lifting	s	21
Laden lifting	s	-
Unladen lowering	s	12
Laden lowering	s	-
Unladen extending	s	28
Laden extending	s	-
Unladen retracting	s	20
Laden retracting	s	-



EN

Reverse tilt time unladen	s	7
Forward tilt time unladen	s	6
Turret rotation (180 deg)	s	16



EN

SPECIFICATIONS AND WEIGHTS		
<i>MRT 2550 PLUS</i>		
Driving speed		
Maximum speed:	km/h - mph	40 - 24,85
Forward unloaded	km/h - mph	40 - 24,85
With nominal load	km/h - mph	5 - 3,1
Reverse unloaded	km/h - mph	40 - 24,85
With nominal load	km/h - mph	5 - 3,1
Lifting capacity		
Standard lifting height on tyres	m - ft	21,8 - 71.5
Standard lifting height on stabs	m - ft	25,78 - 84.5
Lifting height at max capacity on tyres	m - ft	14 - 45.9
Lifting height at max capacity on stabilizers	m - ft	14,2 - 46.5
Forward reach at max capacity on tyres	m - ft	5,75 - 18.8
Forward reach at max capacity on stabilizers	m - ft	7,5 - 24.6
Max rated capacity with STD carriage and forks	kg - lb	4999 - 11020
Distance from center of gravity	mm - in	500 - 19.6
Capacity at max height with STD carriage and forks on tyres	kg - lb	2000 - 4409
Capacity at max height with STD carriage and forks on stabilizers	kg - lb	2000 - 4409
Capacity at max reach with STD carriage and forks on tyres	kg - lb	100 - 220
Capacity at max reach with STD carriage and forks un stabilizers	kg - lb	400 - 882
Weight distribution with STD carriage and forks		
Truck weight without attachment	kg - lb	18470 - 40719.33
Front axle weight without attachment	kg - lb	7750 - 17085.8
Rear axle weight without attachment	kg - lb	10720 - 23633.53
Truck weight with STD carriage and forks (unloaded)	kg - lb	18900 - 41667.32
Front axle weight with STD carriage and forks (unloaded)	kg - lb	8700 - 19180.19
Rear axle weight with STD carriage and forks (unloaded)	kg - lb	10200 - 22487.12
Max load on each stabilizer	kg - lb	11216 - 11706,53
Max load per tyre	kg - lb	8510 - 18761,32
Maximum ground pressure -	kg/cm ²	9
Pulling capability		
Tractive force (Drawbarpull)	daN	-
Break out force with bucket (according to standard ISO 8313)	-	-
Gradeability		
Unloaded	%	-
Loaded	%	-
Turret		
Slewing turret	deg.	360°
Locking system type		Manual pin
Outriggers		
Type		Articulated
Nb		4
Contrôle		Individual or simultaneous control
Hydraulic motions speeds		
Unladen lifting	s	-
Laden lifting	s	-
Unladen lowering	s	-
Laden lowering	s	-
Unladen extending	s	-
Laden extending	s	-
Unladen retracting	s	-
Laden retracting	s	-



EN

Reverse tilt time unladen	s	-
Forward tilt time unladen	s	-
Turret rotation (180 deg)	s	-

TECHNISCHE EIGENSCHAPPEN

MOTOR		
Motor		
Type		OM 934LA,E4-5 (EU Stage IV / US Tier IV)
Brandstof		Diesel
Aantal cilinders		4
Injectiesysteem		Common rail
Ontstekingsvolgorde		1 - 3 - 4 - 2
Cilinderinhoud	cm ³	5,13
Boring	mm	110
Loop	mm	135
Turbocompressiesysteem		Turbocompressie met luchtkoeling overvoeding (lucht/lucht)
Compressieverhouding		17,6
Nominaal toerental	rpm	2200
Min. toerental	rpm	800
Max. toerental	rpm	2500
Vermogen (ISO/TR 14396)		115 kW @ 2200 rpm
Max. koppel		675 Nm @ 1200 - 1600 rpm
Type hoofdaansluiting		SAE3
PTO per bijkomende dienst (type, max. koppel)		PTO 1: 110 Nm
Type nabehandeling		SCR-systeem, uitstootdemper met katalysator, injectie AdBlue met voedings- en doseringseenheid
Wisselstroomdynamo		24 V - 100 A
Homologatie installatie door de leverancier		Ja
Koelinstallatie		
Met water		Radiator voor water met hydraulische motor
Koeling hydraulische olie		Elektrische radiator voor hydraulische olie
Luchtkoelinstallatie (intercooler)		Radiator voor lucht met hydraulische motor
Inschakelingssysteem ventilator		
Type motor		Hydraulisch
Snelheid ventilator	rpm	2300
Aantal schoepen		14
Diameter	mm	680
Thermostaat	-	-
Begin opening	°C	83
Volledige opening	°C	95
ELEKTRISCH CIRCUIT		
Elektrisch circuit		
Aarding		Negatief
Standaardbatterij		N°2 12 V 120 Ah-850 A EN
Optionele batterij		N°2 12 V 180 Ah 1200 A(EN)
Spanningsregelaar		OMZETTER DC-DC 24-12 V 20 A
Starten		V/A
Type starter motor		AANZETTER REMY 29 MT, 24 V, 3,9 kW
Gegevens alternator motor		ALTERNATOR 28 V 100 A
HYDRAULISCH CIRCUIT		
Hydraulische hoofdpomp		
Type pomp		Externe tandwielpomp
Cilinderinhoud	cm ³	51,83
Bereik aan xxx rpm	l/min	114
Druk	bar	270 bar (piekdruk)



NL

Bijkomende hydraulische pomp		
Type pomp		Type met tandwielen
Cilinderinhoud	cm ³	16,85
Bereik aan 2200 rpm	l/min	37
Druk	bar	300 bar (piekdruk)
Elektromagnetische hoofdklep		
Hijscircuit	l/min	100
Schuifcircuit	l/min	100
Circuit bewegingssysteem	l/min	40
Hellingcircuit	l/min	100
Nivellerings frame	l/min	-
Blokking achteras	l/min	-
Stabilisatoren	l/min	-
Blokking zwenkkop	l/min	-
Optioneel circuit	l/min	65
Stuurcircuit		
Type pomp		Load sensing
Cilinderinhoud	cm ³	-
Bereik aan xxx rpm	l/min	-
Druk	bar	-
Type		Dynamisch load-sensing
Remcircuit		
Type		Servobesturing met behulp van hydrostatische activering
Druk	bar	-
OVERBRENGING		
Overbrengingsgroep		
Type		Hydrostatische pomp met variabel bereik en hydrostatische motor met variabele cilinderinhoud
Versnelling		Mechanisch met hydraulische bediening
Aantal versnellingen vooruit		2
Aantal versnellingen achteruit		2
Omkering		Elektromagnetisch
Remmen		
Type		Schijfremmen in oliebad, positie...
Rem met pedaal		Werking op voor- en achterwielen
Handrem		Hydraulisch met negatieve actie op de vooras
Vooras		
Type		Gestuurd
Type remmen		
Systeem met beperkte verschuiving		
Reductoren		Epicyclisch
Achteras		
Type		Gestuurd
Type remmen		-
Systeem met beperkte verschuiving		-
Reductoren		Epicyclisch
Standaard voor- en achterbanden		
Type		AEOLUS
Afmetingen		445/65R22.5 TL AGP23
Druk	bar	8,0
Type		MITAS
Afmetingen		445/65R22.5 AR01



NL

Druk	bar	8,0
Type		MICHELIN
Afmetingen		445/65-R22.5 XZY3
Druk	bar	9
Type		CONTINENTAL
Afmetingen		445/65R22.5 MPT AC 70G
Druk	bar	7,5
Type		ALLIANCE
Afmetingen		445/70 R22.5 A-624
Druk	bar	7,5
GELUIDSHINDER EN TRILLINGEN		
Akoestische druk in de cabine van de bestuurder LpA (volgens NF EN 12053)	dB(A)	80 (gesloten cabine)
Gewaarborgd geluidsdruk niveau binnen LwA (volgens de richtlijn 2000/14/EG, gewijzigd door de richtlijn 2005/88/EG)	dB(A)	107 (gemeten) 108 (gegarandeerd)
De gemiddelde gemeten versnelling die doorgegeven wordt aan de arm/hand van de bestuurder (volgens ISO 5349-2)	m/s ²	< 2,5
CAPACITEIT VLOEISTOFFEN		
Capaciteit van de tanks		
Hydraulische en transmissie-olie	Liter	225
Brandstof	Liter	305
Systeem voor dieselmuitstoot (DEF)	Liter	57
Capaciteit onderdelen		
Motor	Liter	14
Koelcircuit	Liter	26
Hydraulische en transmissie-oliecircuit	Liter	-
Versnellingsbak	Liter	1,5
Differentiaal voor- en achteras	Liter	8
Vertragers (elk)	Liter	2,1



SPECIFICATIES EN GEWICHTEN		
<i>MRT 2150 PLUS</i>		
Rijsnelheid		
Max. snelheid:	km/h	40
Vooruit zonder last	km/h	40
Met nominale last	km/h	5
Achteruit zonder last	km/h	40
Met nominale last	km/h	5
Hijscapaciteit		
Standaard hefhoogte (op wielen)	mm	20,7
Standaard hefhoogte (op stabilisatoren)	mm	20,97
Maximale hefhoogte (op wielen)	mm	9,8
Maximale hefhoogte (op stabilisatoren)	mm	12,3
Vlucht vooruit bij max. capaciteit op stabilisatoren (op wielen)	mm	4,9
Vlucht vooruit bij max. capaciteit op stabilisatoren (op stabilisatoren)	mm	7,5
Max. nominaal draagvermogen met standaard vorkdragers en vorken (op wielen)	kg	4999
Afstand van het zwaartepunt	mm	500
Draagvermogen op max. hoogte met standaard vorkdragers en vorken (op wielen)	kg	2000
Draagvermogen op max. hoogte met standaard vorkdragers en vorken (op stabilisatoren)	kg	2500
Draagvermogen op max. vlucht met standaard vorkdragers en vorken (op wielen)	kg	300
Draagvermogen op max. vlucht met standaard vorkdragers en vorken (op stabilisatoren)	kg	800
Gewichtsverdeling met standaard vorkdragers en vorken		
Gewicht van de roterende heftruck zonder accessoire	kg	17480
Gewicht op de vooras zonder accessoire	kg	7780
Gewicht op de achteras zonder accessoire	kg	9700
Gewicht van de roterende heftruck met standaard vorkdragers en vorken (zonder last)	kg	17930
Gewicht op de vooras met standaard vorkdragers en vorken (zonder last)	kg	8710
Gewicht op de achteras met standaard vorkdragers en vorken (zonder last)	kg	9220
Max. belasting op elke stabilisator	kg	11216
Max. belasting per band	kg	8710
Max. druk op de grond	kg/cm ²	9
Trekvermogen		
Trekkracht	daN	8430
Losrukkraft met grijper (volgens de norm ISO 8313)	-	-
Helling		
Zonder last	%	-
Met last	%	-
Zwenk		
Zwenk	graden	360°
Type blokkeringssysteem		Handmatige pen
Stabilisatoren		
Type		Met scharnier
Nb		4
Bediening		Afzonderlijke of gelijktijdige bediening
Snelheid van de hydraulische bewegingen		
Opheffen zonder last	s	21
Opheffen met last	s	-
Verlagen zonder last	s	12
Verlagen met last	s	-
Schuiven zonder last	s	28



NL

Schuiven met last	s	-
Inschuiven zonder last	s	20
Terughalen met last	s	-
Overhellingstijd achteruit zonder last	s	7
Overhellingstijd vooruit zonder last	s	6
Rotatie van de zwenkkop (180°)	s	16



SPECIFICATIES EN GEWICHTEN		
<i>MRT 2550 PLUS</i>		
Rijsnelheid		
Max. snelheid:	km/h	40
Vooruit zonder last	km/h	40
Met nominale last	km/h	5
Achteruit zonder last	km/h	40
Met nominale last	km/h	5
Hijscapaciteit		
Standaard hefhoogte (op banden)	m	21,8
Standaard hefhoogte (op stabilisatoren)	m	25,78
Maximale hefhoogte (op banden)	m	14
Maximale hefhoogte (op stabilisatoren)	m	14,2
Vlucht vooruit bij max. capaciteit op stabilisatoren (op banden)	m	5,75
Vlucht vooruit bij max. capaciteit op stabilisatoren (op stabilisatoren)	m	7,5
Max. nominaal draagvermogen met standaard vorkdragers en vorken (op banden)	kg	4999
Afstand van het zwaartepunt	mm	500
Draagvermogen op max. hoogte met standaard vorkdragers en vorken (op banden)	kg	2000
Draagvermogen op max. hoogte met standaard vorkdragers en vorken (op stabilisatoren)	kg	2000
Draagvermogen op max. vlucht met standaard vorkdragers en vorken (op banden)	kg	100
Draagvermogen op max. vlucht met standaard vorkdragers en vorken (op stabilisatoren)	kg	400
Gewichtsverdeling met standaard vorkdragers en vorken		
Gewicht van de roterende heftruck zonder accessoire	kg	18470
Gewicht op de vooras zonder accessoire	kg	7750
Gewicht op de achteras zonder accessoire	kg	10720
Gewicht van de roterende heftruck met standaard vorkdragers en vorken (zonder last)	kg	18900
Gewicht op de vooras met standaard vorkdragers en vorken (zonder last)	kg	8700
Gewicht op de achteras met standaard vorkdragers en vorken (zonder last)	kg	10200
Max. belasting op elke stabilisator	kg	11216
Max. belasting per band	kg	8710
Max. druk op de grond	kg/cm ²	9
Trekvermogen		
Trekkracht	daN	8430
Losrukkkracht met grijper (volgens de norm ISO 8313)	-	-
Helling		
Zonder last	%	-
Met last	%	-
Zwenkkop		
Zwenkkop	graden	360°
Type blokkeringssysteem		Handmatige pen
Stabilisatoren		
Type		Met scharnier
Nb		4
Bediening		Afzonderlijke of gelijktijdige bediening
Snelheid van de hydraulische bewegingen		
Opheffen zonder last	s	-
Opheffen met last	s	-
Verlagen zonder last	s	-



NL		
Verlagen met last	s	-
Schuiven zonder last	s	-
Schuiven met last	s	-
Inschuiven zonder last	s	-
Terughalen met last	s	-
Overhellingstijd achteruit zonder last	s	-
Overhellingstijd vooruit zonder last	s	-
Rotatie van de zwenkkop (180°)	s	-

IT

**DIMENSIONI E
DIAGRAMMI DI CARICO**

MRT 2150 PLUS

	mm	in
A	1200	47,24
A1	150	5,91
A2	1320	51,97
A3	50	1,97
B	385	15,16
C	6475	254,92
C1	6825	268,70
D	5350	210,63
E	1150	45,28
E1	2575	101,38
F	3050	120,08
G	1150	45,28
H1	350	13,78
H2	350	13,78
I	2500	98,43
J	3070	120,87
J1	3130	123,23
K	2675	105,31
K1	50	1,97
L	2010	79,13
M	2465	97,05
N	4700	185,04
O	5115	201,38
P	175	6,89
P2	15°	
P3	22°	
Q	5235	206,10
R	4650	183,07
S	5190	204,33
S1	4500	177,17
T	4880	192,13
U	6550	257,87
V	950	37,40
Y	12°	
Z	105°	

EN

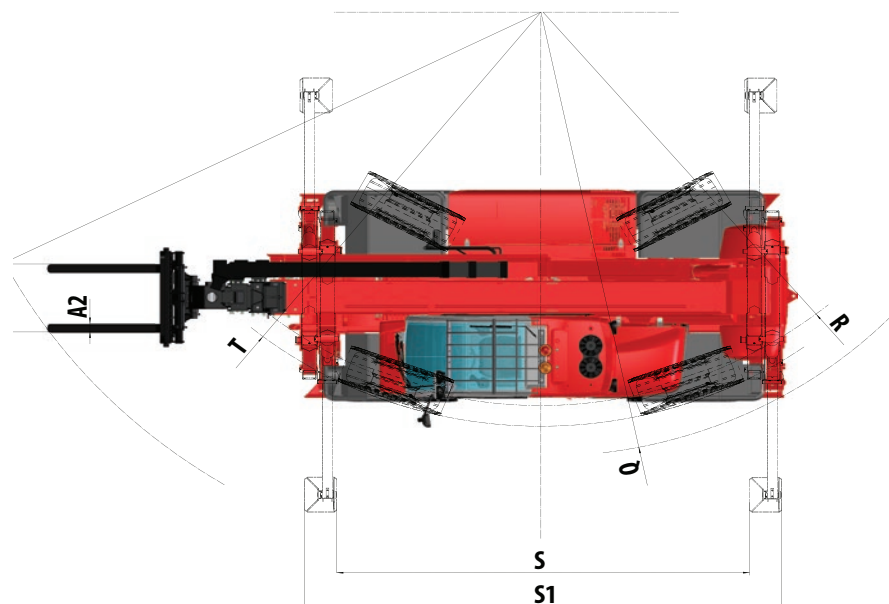
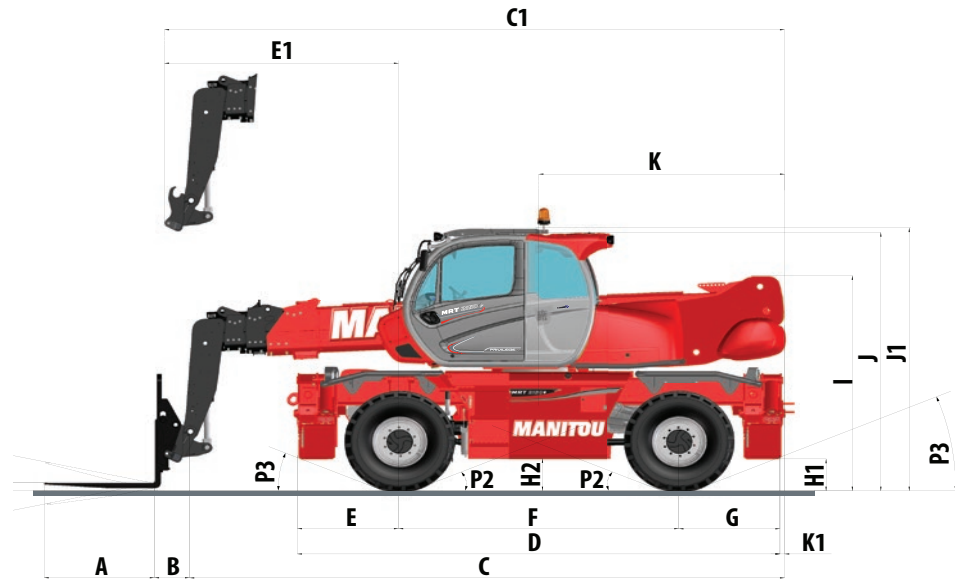
**DIMENSIONS AND
LOAD DIAGRAMS**

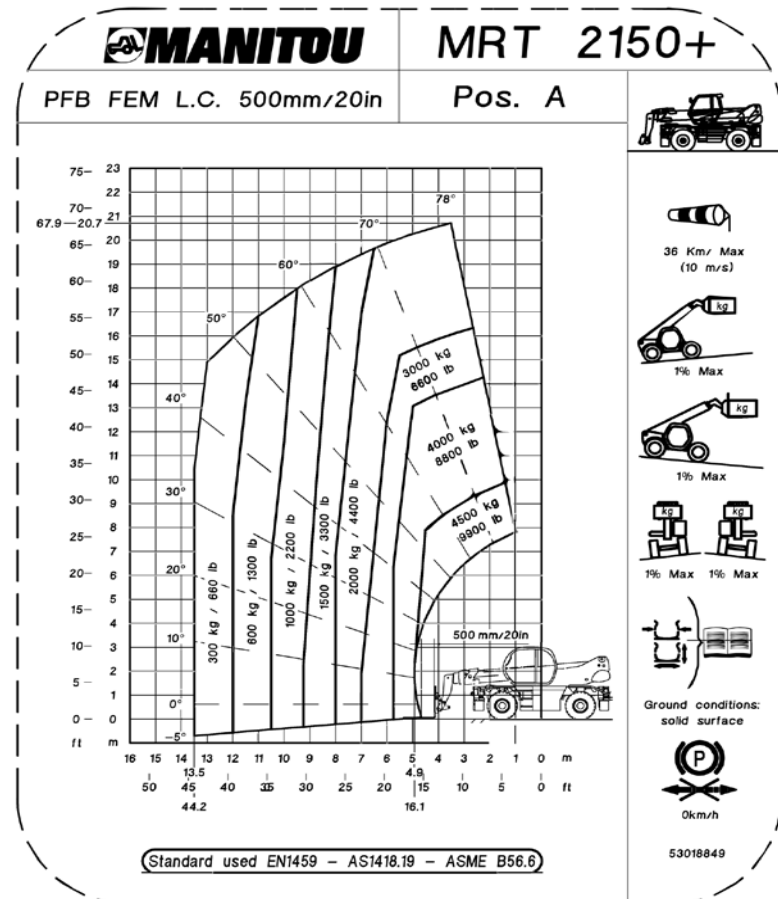
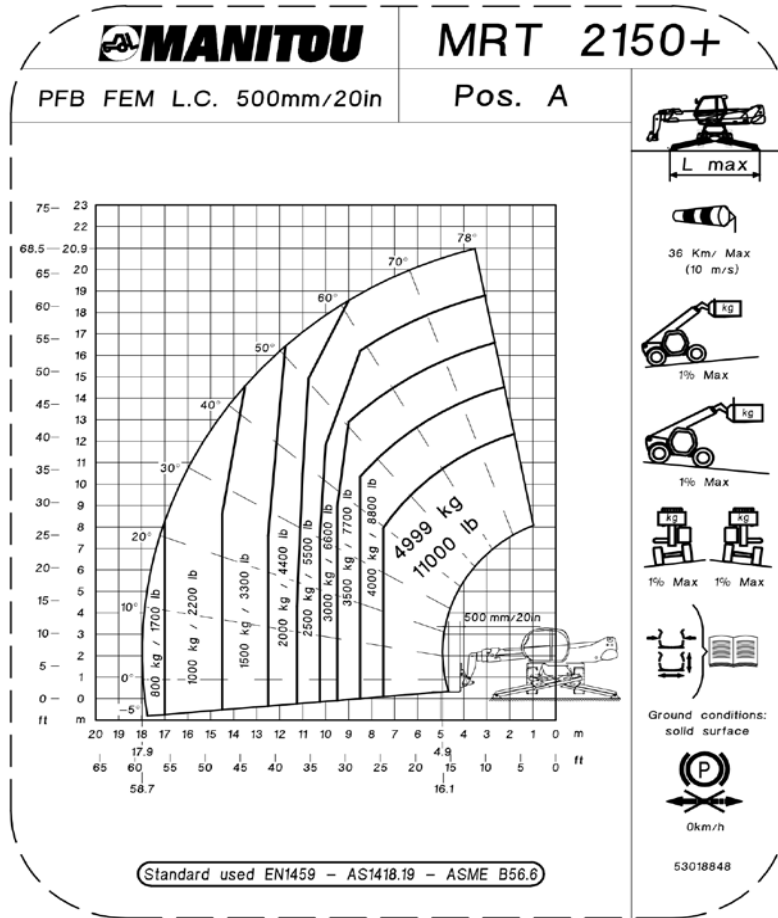
MRT 2150 PLUS

NL

**AFMETINGEN EN
LAADDIAGRAMMEN**

MRT 2150 PLUS

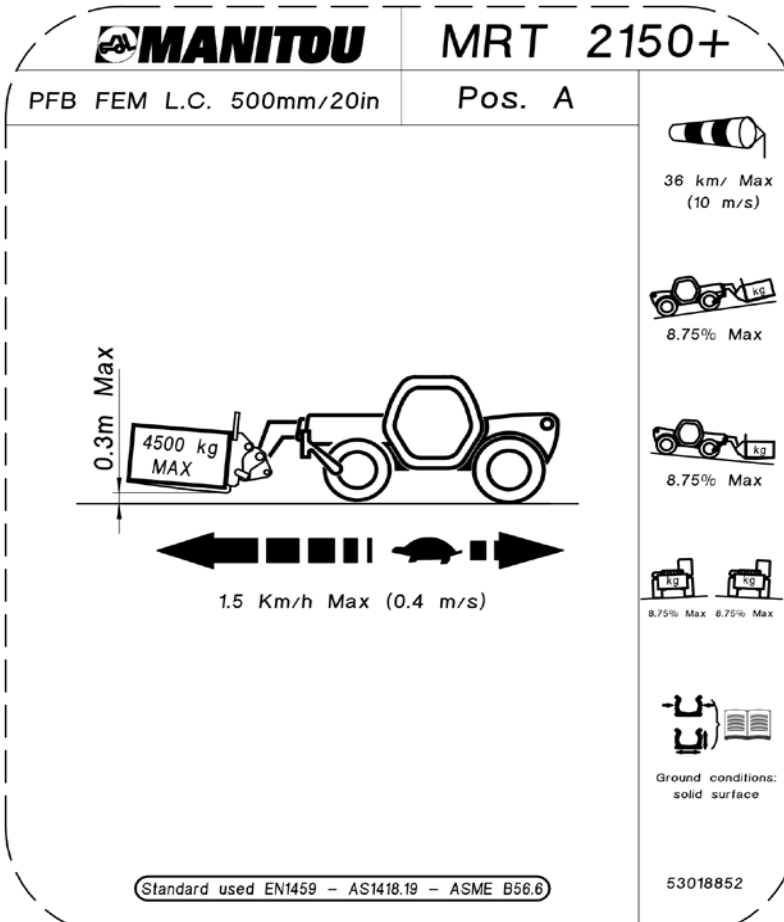
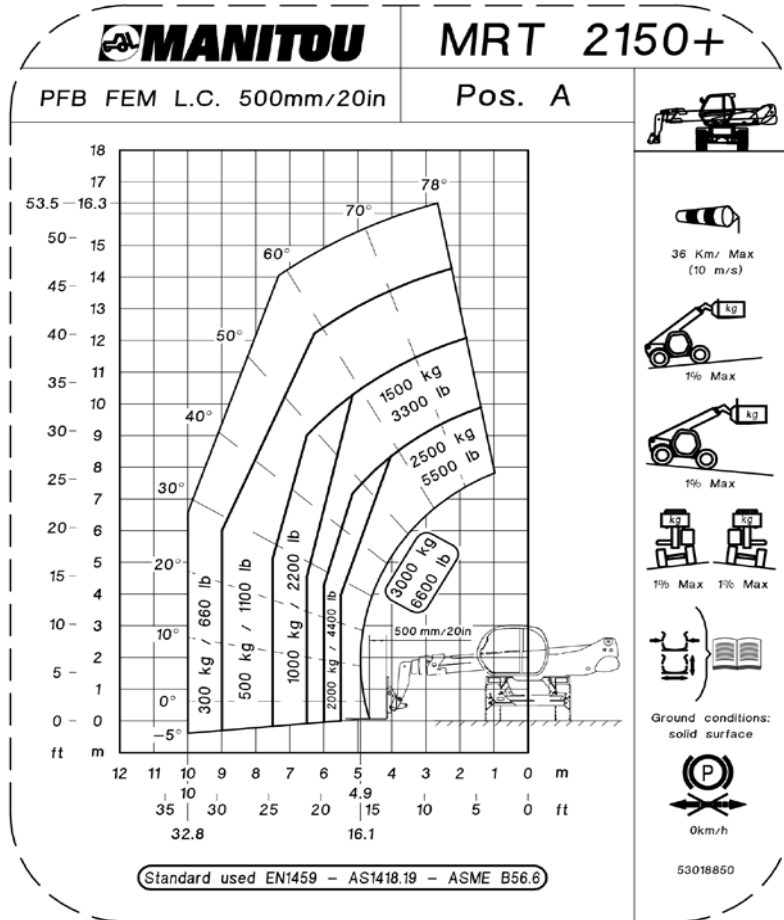




IT

EN

NL



IT
**DIMENSIONI E
DIAGRAMMI DI CARICO**

MRT 2550 PLUS

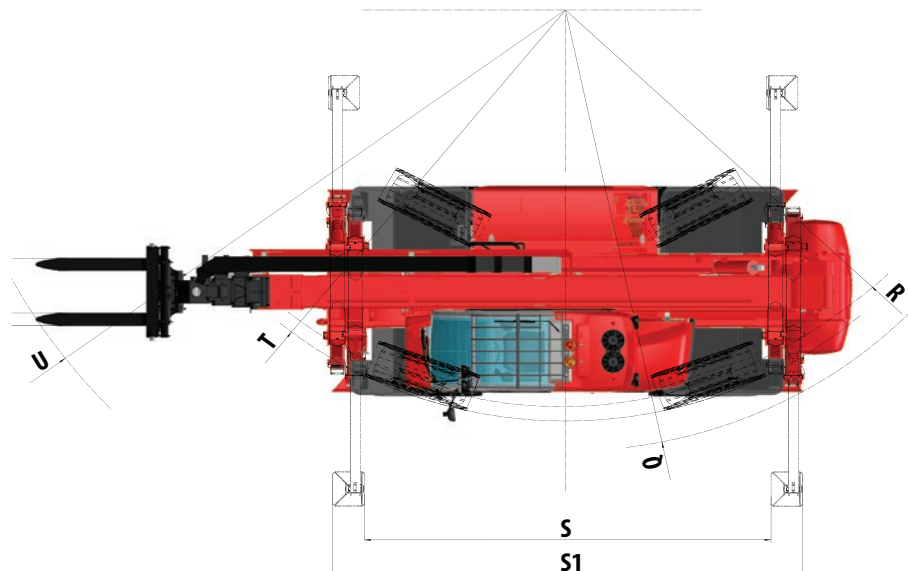
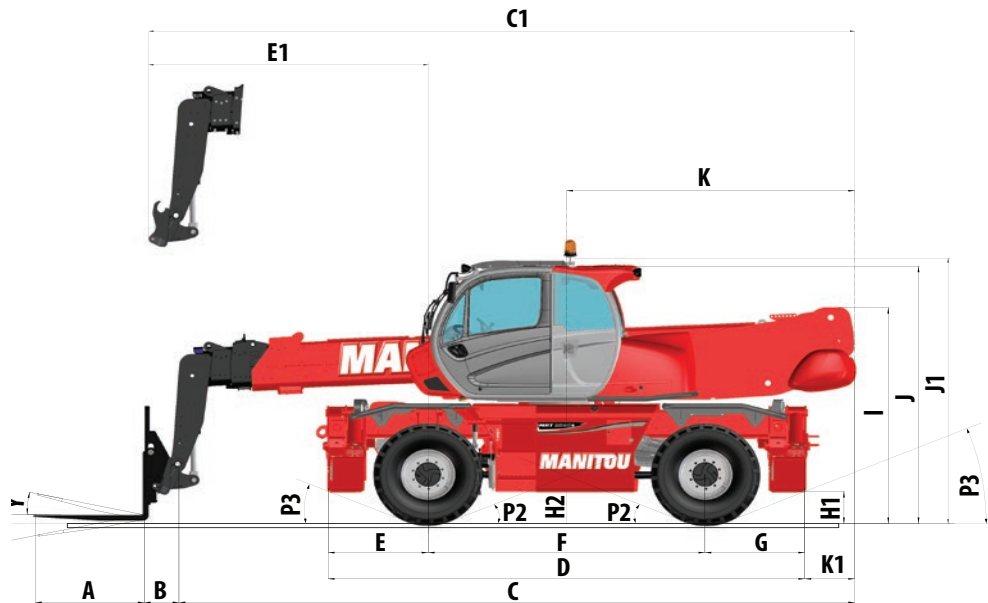
	mm	in
A	1200	47,24
A1	150	5,91
A2	1320	51,97
A3	50	1,97
B	385	15,16
C	7445	293,11
C1	7795	306,89
D	5350	210,63
E	1150	45,28
E1	3045	119,88
F	3050	120,08
G	1150	45,28
H1	350	13,78
H2	350	13,78
I	2520	99,21
J	3070	120,87
J1	3130	123,23
K	3175	125,00
K1	550	21,65
L	2010	79,13
M	2465	97,05
N	4700	185,04
O	5115	201,38
P	175	6,89
P2	15°	
P3	22°	
Q	5235	206,10
R	4650	183,07
S	5190	204,33
S1	4500	177,17
T	4880	192,13
U	6915	272,24
V	950	37,40
Y	12°	
Z	105°	

EN
**DIMENSIONS AND
LOAD DIAGRAMS**

MRT 2550 PLUS

NL
**AFMETINGEN EN
LAADDIAGRAMMEN**

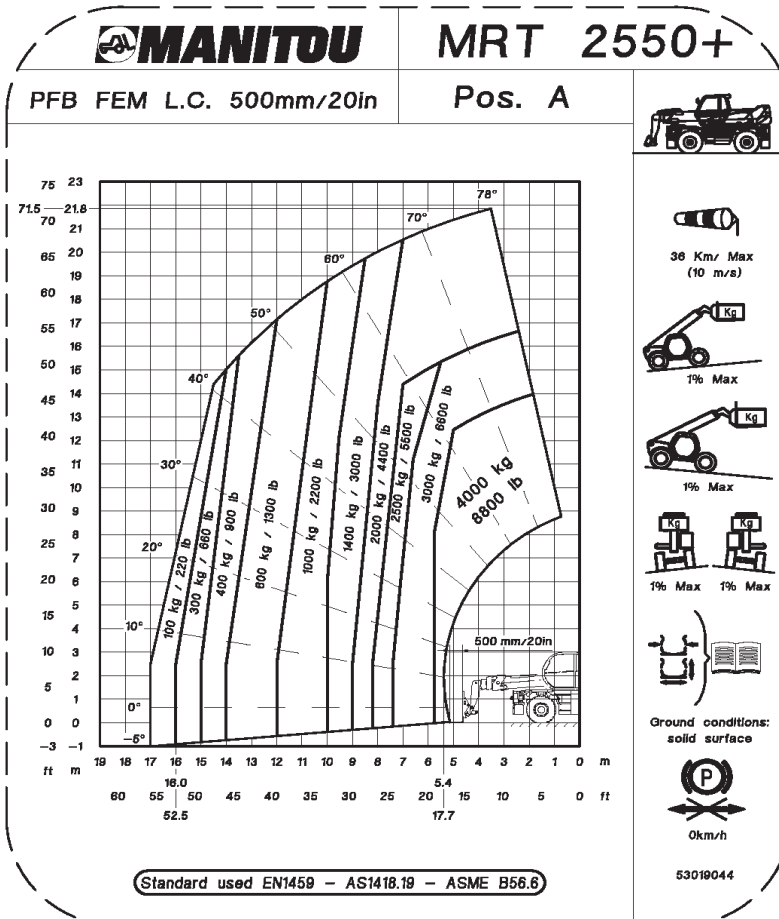
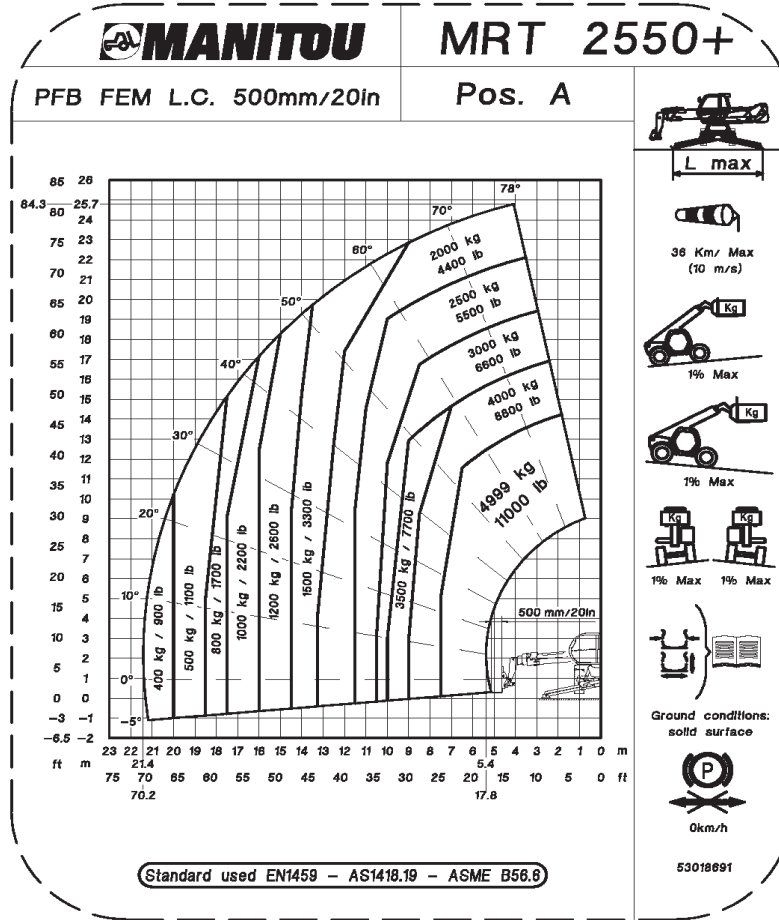
MRT 2550 PLUS

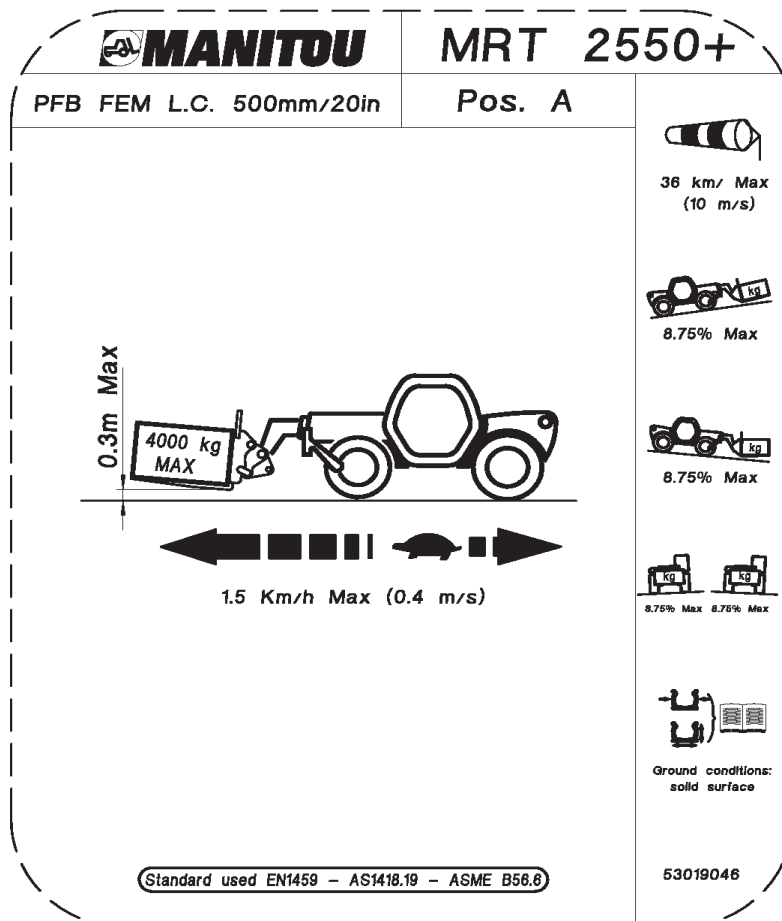
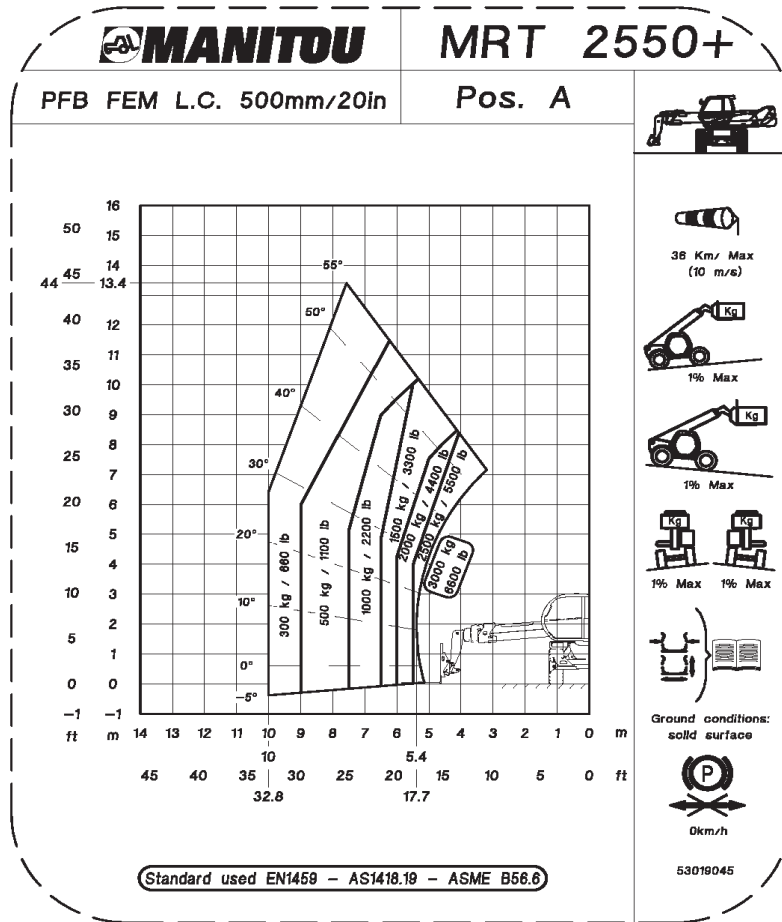


IT

EN

NL





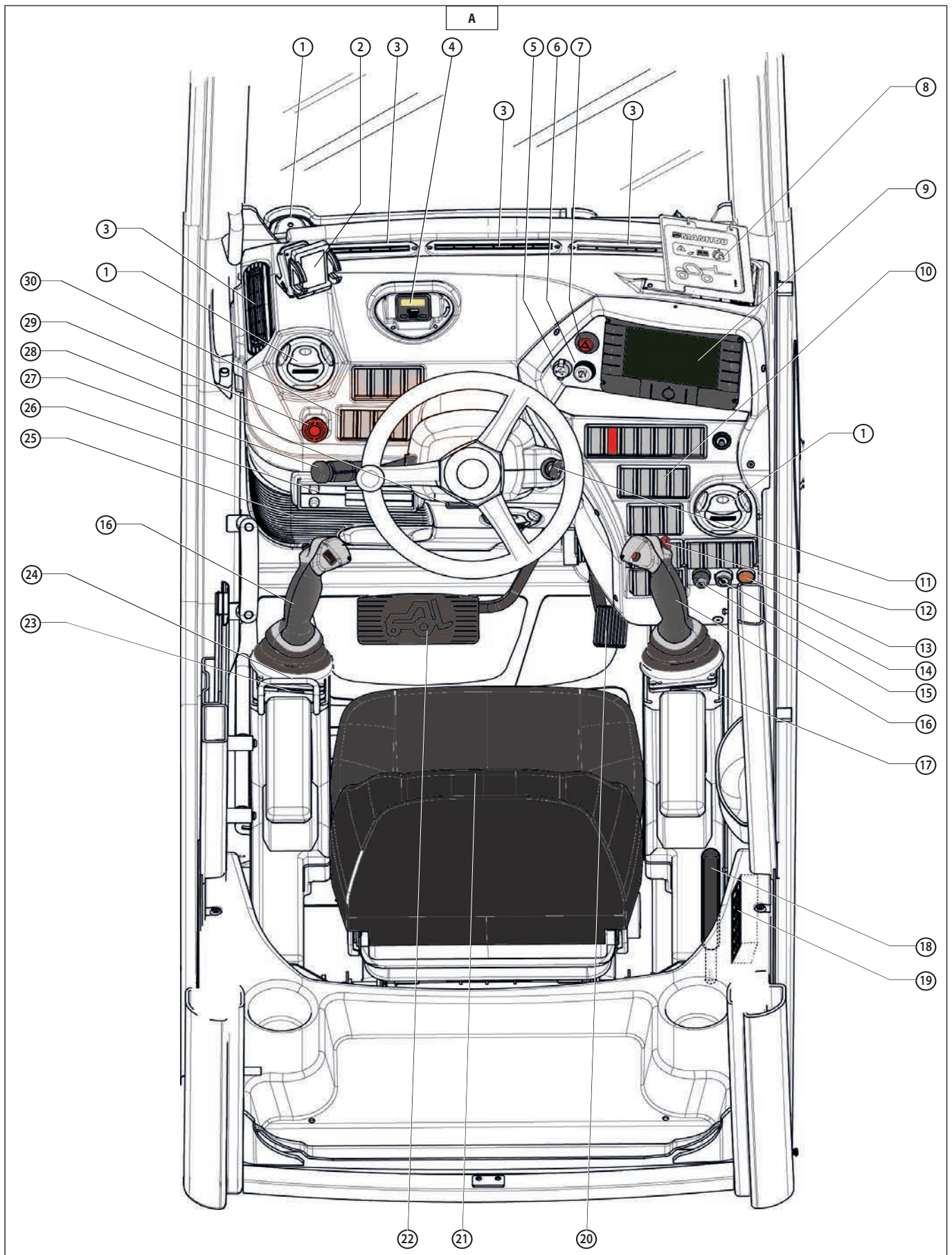
- 36 Km/ Max (10 m/s)
- 1% Max
- 1% Max
- 1% Max
- 1% Max
- 1% Max
- Ground conditions: solid surface
- 0km/h
- 53019045

- 36 km/ Max (10 m/s)
- 8.75% Max
- 8.75% Max
- 8.75% Max
- 8.75% Max
- 8.75% Max
- Ground conditions: solid surface
- 53019046

IT
POSTO DI COMANDO

EN
CONTROL POSITION

NL
BEDIENINGSPLAATS





IT

COMANDI E DISPLAY

Panoramica (A):

1. Diffusori d'aria del riscaldamento
2. Supporto universale per smartphone
3. Diffusori d'aria per il disappannamento del parabrezza
4. Accensione e regolazione riscaldamento
5. Connessione USB
6. Presa 12V
7. Interruttore luci d'emergenza
8. Schede funzioni
9. Pannello di controllo
10. Quadro interruttori
11. Contatto a chiave
12. Selettore di marcia avanti/folle/retromarcia
13. Pulsante per ripristinare l'erogazione della corrente elettrica in caso di emergenza (solo con cesto)
14. Contatto a chiave elettronico per la procedura di salvataggio (solo se installato cestello)
15. Selettore a chiave per l'esclusione del sistema di sicurezza
16. Servocomandi elettroidraulici proporzionali
17. Selettore movimenti accessori e cestelli
18. Leva comando perno blocco rotazione
19. Quadro interruttori
20. Pedale acceleratore
21. Sedile dell'operatore
22. Pedale freni di Servizio
23. Interruttore comando esclusione optional
24. Leva comando alzata bracciolo sinistro del sedile
25. Fusibili e relé in cabina
26. Autoradio (optional)
27. Leva di comando luci, clacson e luci di direzione
28. Leva regolazione volante
29. Pulsante "Arresto D'emergenza"
30. Quadro interruttori

NOTA: i termini DESTRO, SINISTRO, ANTERIORE, POSTERIORE sono riferiti a un osservatore seduto sul sedile del conduttore e che guardi in avanti.

EN

COMMANDS AND DISPLAY

Overview (A):

1. Air diffusers for heating
2. Universal support for smartphone
3. Air diffusers for demisting
4. Switching on and regulating heating
5. USB connection
6. 12V Connection
7. Hazard warning lights button
8. Functions charts
9. Control panel
10. Switchboard
11. Key contact
12. Forward/Neutral/Reversing movement selector
13. Button to restore supply of electric current in emergency case (only with basket)
14. Contact with electronic key for rescue procedure (only if platform is installed).
15. Key selector for exclusion of safety system
16. Electrohydraulic servocontrols proportional
17. Selector for movements of accessories and platforms
18. Rotation blocking pin control lever
19. Switchboard
20. Gas pedal
21. Operator's seat
22. Service brakes pedal
23. Optional Exclusion Control Switch
24. Control lever for lifting lh arm-rest of seat
25. Fuses and relays in cab
26. Autoradio (optional)
27. Lights control lever, horn and direction lights
28. Steering wheel adjuster lever
29. Emergency Stop" Pushbutton"
30. Switchboard

NOTE: All the terms such as: RIGHT, LEFT, FRONT, REAR are meant for an observer seated in the driver's seat and looking out in front.

NL

BEDIENINGEN EN DISPLAY

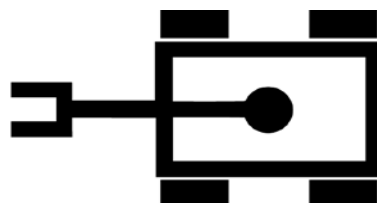
Overzicht (A):

1. Verwarmingsventilatoren
2. Universele houder voor smartphones
3. Ventilatoren wasemuitslag op voorruit
4. Inschakelen en regelen verwarming
5. USB-aansluiting
6. Aansluiting 12V
7. Schakelaar panieklampen
8. Functiefiches
9. Bedieningspaneel
10. Schakelpaneel
11. Sleutelcontact
12. Rijrichtingschakelaar vooruit/vrij/achteruit
13. Knop om de stroomvoorziening te herstellen in geval van nood (alleen met kooi)
14. Elektronisch sleutelcontact voor reddingsprocedure (alleen als de kooi geïnstalleerd is)
15. Sleutelschakelaar voor het uitsluiten van het veiligheidssysteem
16. Proportionele elektrohydraulische servobesturingen
17. Schakelaar bewegingen toebehoren en kooien
18. Hendel bediening pen draaiblokkering
19. Schakelpaneel
20. Gaspedaal
21. Bestuurdersstoel
22. Rempedaal
23. Bedieningsschakelaar uitsluiting optional
24. Bedieningshendel linker armsteun van de bestuurdersstoel omhoog
25. Zekeringen en relais in de cabine
26. Autoradio (optional)
27. Schakelaar verlichting, claxon en knipperlichten
28. Hendel om het stuur af te stellen
29. "Noodstop"-knop
30. Schakelpaneel

OPMERKING: de woorden RECHTS, LINKS, VOOR, ACHTER verwijzen naar een persoon die op de zitplaats van de bestuurder zit en voor zich uit kijkt.

DESTRA - RIGHT - RECHTS

FRONTE - FRONT- VOORKANT



RETRO - REAR - ACHTERKANT

SINISTRA - LEFT - LINKS

LEGENDA SEGNI E SIMBOLI - LEGEND OF SIGNS AND SYMBOLS - LEGENDA TEKENS EN SYMBOLEN


Panoramica - Overview - Overzicht (Esempio - Example - Voorbeeld):

	Attenzione! Siate prudenti! E' in gioco la vostra sicurezza e quella del carrello elevatore. Warning ! be careful ! your safety or the safety of the lift truck is at risk. Let op! Wees voorzichtig! Uw veiligheid en de veiligheid van anderen en van de heftruck lopen gevaar.
	Vedere immagine 26 - See image 26 - Zie afbeelding 26


IT

1 - SEDILE DELL'OPERATORE


Regolazione avanti-indietro del sedile relativamente ai joysticks di comando.

Tirare la leva (A, ) verso l'alto. Muovere avanti o indietro, il sedile, nel modo desiderato, in funzione dei braccioli. Rilasciare la leva ed assicurarsi che ritorni nella posizione di bloccaggio.


Regolazione avanti-indietro del sedile

Muovere avanti-indietro il sedile elettricamente premendo i due bottoni (B, ) su manipolatore sinistro. In avanti si inclina anche di 13° verso l'alto.


Regolazione dell'altezza del sedile

Tirare la leva verso l'alto (C, ) . Posizionare il sedile all'altezza desiderata. Rilasciare la leva ed assicurarsi che ritorni nella posizione di bloccaggio.


Regolazione dell'inclinazione dello schienale del sedile

Tirare la leva verso l'alto (D, ) e inclinare il sedile nel modo desiderato. Rilasciare la leva ed assicurarsi che ritorni nella posizione di bloccaggio.

Regolazione della sospensione del sedile in funzione del peso

In funzione del peso dell'operatore si può variare l'escursione della sospensione del sedile. Per compiere questa operazione agire sul pomello (E, ) scegliendo il valore desiderato.

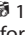
Regolazione lombare dello schienale del sedile

Ruotare il pomello (F, ) per regolare la zona lombare dello schienale.


EN

1 - OPERATOR'S SEAT


Adjusting seat forwards-backwards using the control joysticks.

Pull lever (A, ) upwards. Move the seat forwards or backwards, as required, according to the arm-rests. Release the lever and make sure it returns to the blocking position.


Adjusting the seat forwards-backwards

Move the seat forwards-backwards electrically by pressing the two buttons (B, ) . It can also be inclined upwards forwards by 13°.

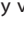
Adjusting the seat height

Pull lever upwards (C, ) . Position the seat at the required height. Release the lever and make sure it returns to the blocking position.

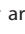
Adjusting the backrest inclination

Pull lever (D, ) upwards and incline the seat as required. Release the lever and make sure it returns to the blocking position.

Adjusting the seat suspension according to weight

The movement of the seat suspension may vary according to the operator's weight. To carry out this operation, use knob (E, ) to select the required value.


Lumbar adjustment of seat back-rest

Turn knob (F, ) to adjust the lumbar area of the backrest.


NL

1 - BESTUURERSSTOEL


Afstelling voor-achter van de bestuurdersstoel in verhouding tot de joysticks.

Trek de hendel (A, ) naar boven. Schuif de stoel naar voren of naar achteren in de gewenste stand afhankelijk van de armsteunen. Laat de hendel weer los en verzeker u ervan dat hij terugkeert naar de geblokkeerde stand.


Regeling van de bestuurdersstoel naar voren en naar achteren

Beweeg de stoel elektrisch naar voren en naar achteren door op de twee knoppen (B, ) op de linker stuurknuppel te drukken. Vooruit helt hij ook 13° omhoog.


Afstelling van de stoelhoogte

Trek de hendel (C, ) naar boven. Zet de stoel op de gewenste hoogte. Laat de hendel weer los en verzeker u ervan dat hij terugkeert naar de geblokkeerde stand.

Afstelling van de rugleuning van de stoel

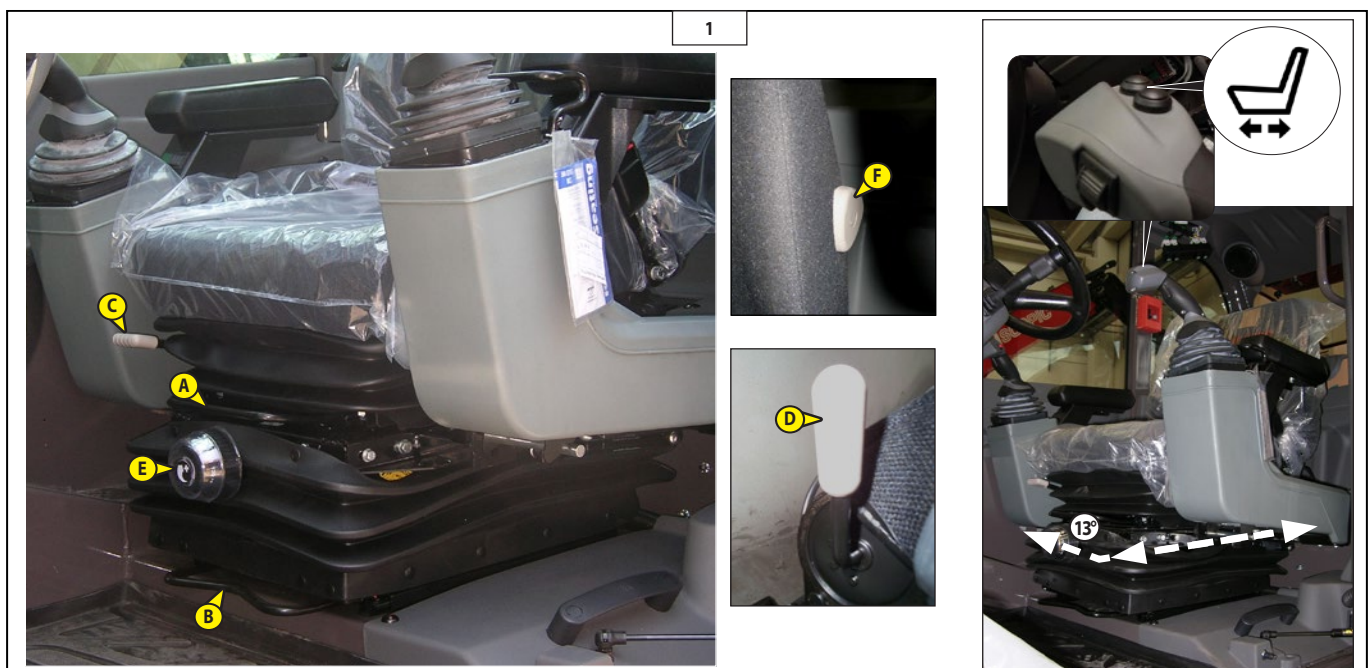
Trek de hendel (D, ) naar boven en hel de stoel over in de gewenste stand. Laat de hendel weer los en verzeker u ervan dat hij terugkeert naar de geblokkeerde stand.

Afstelling van de stoelvering naargelang het gewicht

Naargelang het gewicht van de bestuurder kunt u de stoelvering variëren. Zet hiervoor de knop (E, ) op de gewenste waarde.

Lumbale afstelling van de rugleuning van de stoel

Draai aan de knop (F, ) om de lendenregeling van de rugleuning te verstellen.



IT

2 - CINTURA DI SICUREZZA

(2)

Sedetevi correttamente sul sedile.

- Controllate che la cintura non sia attorcigliata.
- Indossate la cintura a livello del bacino.
- Allacciate la cintura di sicurezza e controllate che sia ben bloccata.
- Regolate la cintura in funzione della vostra corporatura evitando di comprimere il bacino e senza gioco eccessivo.



Non potete in alcun caso utilizzare il sollevatore telescopico con la cintura di sicurezza difettosa (fissaggio, blocco, cuciture, strappi, ecc.). Riparate o sostituite immediatamente la cintura di sicurezza.

EN

2 - SAFETY BELT

(2)

Sit correctly on the seat.

- Check to make sure the seat belt is not twisted.
- Wear the belt at the hip.
- Fasten the safety belt and check to make sure it is locked properly.
- Adjust the belt according to your body, avoid pressing against the hip and avoid excessive play.



The telescopic lift must not be used if the seat belt is defective (Fixing, lock, seams, tears, etc.). Repair or change the seat belt immediately.

NL

2 - VEILIGHEIDSGORDEL

(2)

Ga in de juiste houding op de stoel zitten.

- Controleer of de veiligheidsriem niet is ineengestremgeld is.
- Doe de riem ten hoogte van het bekken om.
- Gesp de riem vast en controleer of hij naar behoren is geblokkeerd.
- Stel de riem op uw postuur af zonder het bekken samen te drukken en zonder te veel speling.



U mag de heftruck in geen geval gebruiken als de veiligheidsgordel defect is (bevestiging, blokkering, naden, scheuren enz.). Repareer of vervang de veiligheidsgordel onmiddellijk.



IT

3 - INTERRUUTORI

Panoramica zona destra (3)

- A - Pulsante luci di emergenza
- B - Connessione USB
- C - Presa 12V
- D - Interruttore radiocomando
- E - Interruttore freno stazionamento
- F - Selettore stabilizzatore anteriore sinistro
- G - Selettore stabilizzatore anteriore destro
- H - Selettore sfilo- rientro /discesa-salita stabilizzatori
- I - Pulsante livellamento automatico stabilizzatori
- J - Selettore stabilizzatore posteriore sinistro
- K - Selettore stabilizzatore posteriore destro
- L - Comando sfilo-rientro /discesa-salita stabilizzatori
- M - Leva comando livellamento
- N - Interruttore Eco mode
- O - Selettore marcia (lenta-veloce)
- P - Interruttore selettore tipi di sterzata
- Q - Interruttore ripristino blocco traslazione
- R - Interruttore pompa d'emergenza
- S - Interruttore a chiave per l'esclusione del sistema di sicurezza
- T - Selettore a chiave sollevatore/piattaforma (solo con piattaforma)
- U - Pulsante per ripristinare l'erogazione della corrente elettrica dalla batteria e consentire di riavviare il motore (solo con piattaforma)

EN

3 - SWITCHES

RH area overview (3)

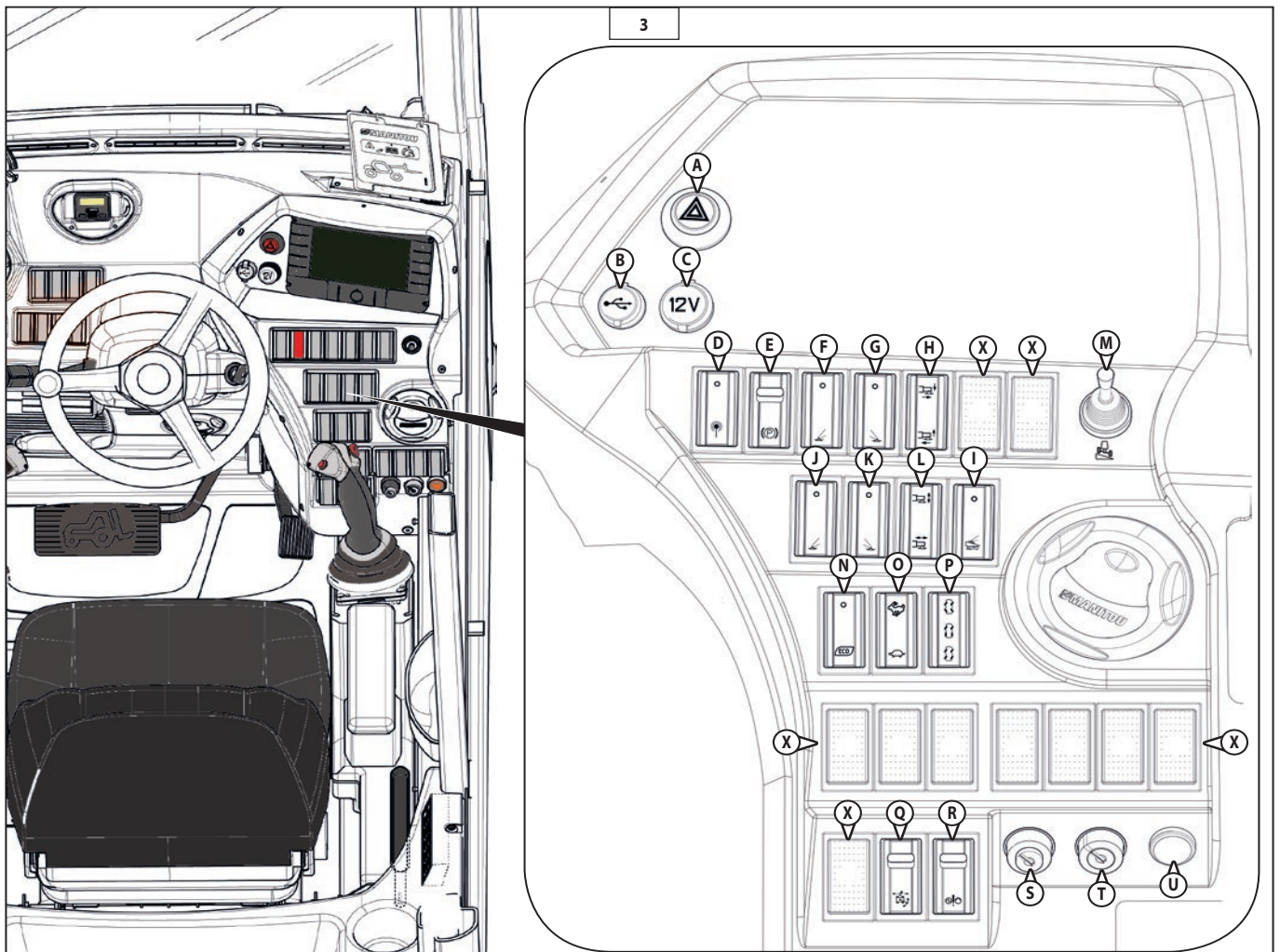
- A - Hazard Warning Lights Button
- B - Usb Connection
- C - 12V Connection
- D - Radio-Control Switch
- E - Parking Brake Switch
- F - Selects The Front Left Outrigger
- G - Selects The Front Right Outrigger
- H - Outrigger Up-Down/Extension-Retrac-tion Selector
- I - Stabilizers Automatic Levelling Pu-shbutton
- J - Selects The Rear Left Outrigger
- K - Selects The Rear Right Outrigger
- L - Outrigger up/down extension-retrac-tion control
- M - Levelling Device
- N - Eco Fuel Mode
- O - Speed Selector (Slow-Fast)
- P - Steering Types Selector
- Q - Switch For Resetting Movement Safety System
- R - Emergency Pump Switch (Only With Platform)
- S - Key Selector For Exclusion Of Safety System
- T - Truck/Platform Selector Switch Key (Only With Platform)
- U - Pushbutton For Restoring Electric Po-wer Supply From Battery And Allowing I.C. Engine Restart (Only With Platform)

NL

3 - SCHAKELPANEEL

Overzicht rechts (3)

- A - Knop waarschuwingslichten
- B - USB-aansluiting
- C - Aansluiting 12V
- D - Schakelaar afstandsbediening
- E - Schakelaar parkeerrem
- F - Keuzeschakelaar stabilisator links vooraan
- G - Keuzeschakelaar stabilisator rechts vooraan
- H - Keuzeschakelaar intrekken-uitschuiven/dalen-stijgen stabilisatoren
- I - Knop voor automatische nivellering stabilisatoren
- J - Keuzeschakelaar stabilisator links achteraan
- K - Keuzeschakelaar stabilisator rechts achteraan
- L - Bediening intrekken-uitschuiven/dalen-stijgen stabilisatoren
- M - Bedieningshendel nivellering
- N - Schakelaar Eco-modus
- O - Keuzeschakelaar snelheid (traag-snel)
- P - Schakelaar voor soorten besturing
- Q - Schakelaar herstel rijblokkering
- R - Schakelaar noodpomp
- S - Sleutelschakelaar voor het uitsluiten van het veiligheidssysteem
- T - Sleutelschakelaar wagen/platform (alleen met platform)
- U - Knop om de accu weer elektrische stroom te laten afgeven en de verbrandingsmotor weer te kunnen starten (alleen met platform)





IT

A - PULSANTE LUCI DI EMERGENZA

Questo pulsante (1, 3.1) consente di accendere contemporaneamente gli indicatori SINISTRO e DESTRO a motore spento.

Il pulsante rosso si illumina quando premuto.

NOTA: tranne che in caso di emergenza, è consigliabile spegnere le luci di emergenza quando il motore viene spento per evitare di scaricare la batteria.

B - CONNESSIONE USB (2, 3.1)

Solo per Assistenza Manitou

C - PRESA 12V (3, 3.1)

D - INTERRUPTORE RADIO-COMANDO

Interruttore (D, 3.2) a due posizioni (1, 2, 3.2):

- premendo su (1, 3.2) il radiocomando viene disabilitato;
- premendo su (2, 3.2) il radiocomando viene abilitato e si illumina una spia verde (D2, 3.2) su pannello di controllo e un led (D1, 3.2) sull'interruttore (D, 3.2).



Quando si abilita il radiocomando tramite l'interruttore (D, 3.2), per sicurezza, si spegne la macchina.

EN

A - HAZARD WARNING LIGHTS BUTTON

This button (1, 3.1) allows the L.H. and R.H. indicators to be switched on simultaneously, with the ignition off. The red button lights up when pressed.

NOTE: except in case of emergency, it is advised to disable the hazard warning lights when the ignition is switched off to avoid a flat battery.

B - USB CONNECTION (2, 3.1)

Only for Manitou Assistance.

C - 12V CONNECTION (3, 3.1)

D - RADIO-CONTROL SWITCH

Switch (D, 3.2), two-positions (1, 2, 3.2):

- press on (1, 3.2) the radio control is disabled;
- press on (2, 3.2) the radio control is enabled. When the radio-control is active, a green indicator lights up in the control panel (1, 3.2) and a led (D1, 3.2) on the switch (D, 3.2) lights up.



When the radio control is enabled by means of the switch (D, 3.2), the machine switches off, for safety.

NL

A - KNOP WAARSCHUWINGSLICHTEN

Met deze knop (1, 3.1) kunt u tegelijkertijd de LINKER- en de RECHTER-richtingaanwijzers inschakelen wanneer de motor uitgeschakeld is.

De rode knop gaat branden wanneer hij wordt ingedrukt.

OPMERKING: behalve in noodgevallen is het raadzaam om de waarschuwingslichten uit te schakelen wanneer de motor uitgeschakeld wordt, om te vermijden dat de accu leeg raakt.

B - USB-AANSLUITING (2, 3.1)

Alleen voor de servicedienst van Manitou

C - AANSLUITING 12V (3, 3.1)

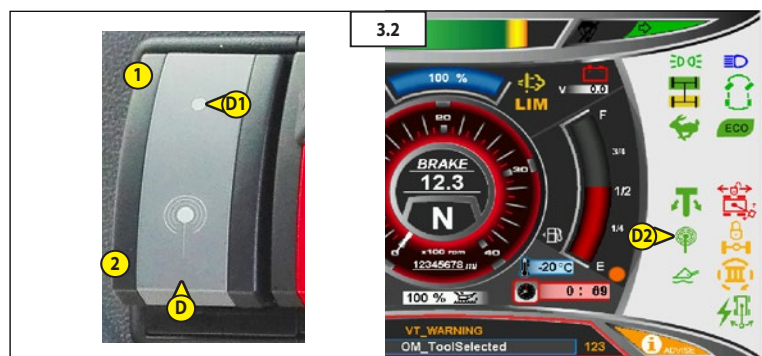
D - SCHAKELAAR AFSTANDSBEDIENING

Schakelaar (D, 3.2) met twee standen (1, 2, 3.2):

- als u op (1, 3.2) drukt wordt de afstandsbediening uitgeschakeld;
- als u op (2, 3.2) drukt wordt de afstandsbediening ingeschakeld en gaat er een groen lampje (D2, 3.2) op het bedieningspaneel branden, alsook een lampje (D1, 3.2) op de schakelaar (D, 3.2).



Als de afstandsbediening ingeschakeld wordt door middel van de schakelaar (D, 3.2), dan wordt de machine voor de zekerheid uitgeschakeld.



IT

E - INTERRUPTORE FRENO DI STAZIONAMENTO

Interruttore (E, 3.3) a due posizioni (1, 2, 3.3), con blocco di sicurezza (3, 3.3). Il freno di stazionamento agisce sull'assale anteriore e posteriore.

Per attivare il freno di stazionamento, premere il tasto (E, 3.3). Sul display si accenderà una spia rossa (paragrafo: "Pannello di controllo strumenti"). Quando il freno di stazionamento è attivo le luci di stop si accendono.

Per rilasciare il freno di stazionamento, premere il tasto (E, 3.3). La spia rossa sul display si spegnerà (paragrafo: "Pannello di controllo strumenti").

- Per sbloccare il freno, spingere il pulsante in posizione (1, 3.3).
- Per bloccare il freno, spingere il pulsante in posizione (2, 3.3) e si illumina una spia rossa (E1, 3.3) su pannello di controllo.

Per sbloccare il freno da (2, 3.3) a (1, 3.3), occorre, mentre si preme l'interruttore, agire sul blocco di sicurezza (3, 3.3).

Quando si avvia il sollevatore telescopico, il freno di stazionamento è innestato.

Per la sicurezza della macchina e del conducente, il freno di stazionamento in alcune condizioni viene attivato automaticamente.

Le condizioni per l'inserimento del freno di sicurezza sono:

- il cambio rimane nella posizione di folle per vari secondi,
- la velocità di marcia del sollevatore telescopico è minore di 3 km/h (1.86 mph) o la macchina è ferma.

Il freno automatico di emergenza viene disattivato quando si attiva il selettore di marcia e si aumentano i giri del motore premendo il pedale dell'acceleratore.

EN

E - PARKING BRAKE SWITCH

Two-position (1, 2, 3.5) switch (E, 3.5) with safety block (3, 3.5). The parking brake acts on the front and rear axle.

To activate the parking brake, press the switch (E, 3.5) and a red warning light switches on in the display (paraphrase: "Instrument control panel"). When the parking brake is activated the brake lights light on.

To release the brake, press the key (E, 3.5). The red warning light will go off on the display (paraphrase: "Instrument control panel").

- To release the brake, push the button in position (1, 3.5).
- To apply the brake, push the button in position (2, 3.5) and a red warning light (E1, 3.5a) switches on in the control panel.
- To release the brake from (2, 3.5) to (1, 3.5), while pressing the switch, act on the safety lock (3, 3.5).

When you start the telehandler, the parking brake is engaged.

For the safety of the machine and driver in some conditions the parking brake is activated automatically.

The safety brake insertion conditions are:

- the gear selector is in the neutral position for several seconds,
- the moving speed of the telehandler is less than under 3 km/h (1.86 mph) or the machine is stopped.

The automatic safety brake is disabled if the gear switch is engaged and the rpm are accelerated by pressing on the gas pedal.

NL

E - SCHAKELAAR PARKEERREM

Schakelaar (E, 3.3) met twee standen (1, 2, 3.3), met veiligheidsblokkering (3, 3.3).

De parkeerrem werkt op de voor- en achteras.

Om de handrem in te schakelen, druk op de toets (E, 3.3). Op het display gaat een rood controlelampje branden (paragraaf: "Bedieningspaneel instrumenten").

Wanneer de parkeerrem ingeschakeld is, gaan de stoplichten branden.

Om de handrem uit te schakelen, druk op de toets (E, 3.3). Het rode controlelampje op het display gaat uit (paragraaf: "Bedieningspaneel instrumenten").

- Om de rem te ontgrendelen, duw de knop in stand (1, 3.3).
- Om de rem te blokkeren, duw de knop in de stand (2, 3.3), er gaat een rood lampje (E1, 3.3) branden op het bedieningspaneel.

Om de rem te ontgrendelen van (2, 3.3) naar (1, 3.3) dient u, terwijl u op de schakelaar drukt, op de veiligheidsblokkering (3, 3.3) te drukken.

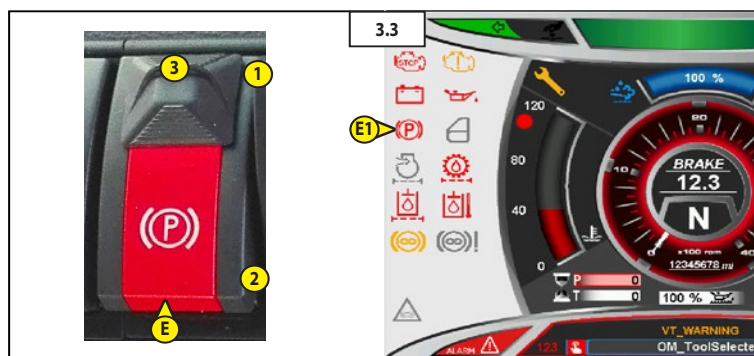
Als de heftruck wordt opgestart, is de parkeerrem ingeschakeld.

Ter bescherming van de machine en de bestuurder wordt de parkeerrem in bepaalde omstandigheden automatisch ingeschakeld.

De noodrem wordt ingeschakeld als:

- de koppeling gedurende een aantal seconden in de vrijstand blijft,
- de snelheid van de heftruck lager is dan 3 km/h (1.86 mph) of als de machine stil staat.

De automatische noodrem wordt uitgeschakeld wanneer de versnellingskeuzeknop wordt geactiveerd of het toerental van de motor toeneemt door op de rijpedaal te drukken.





IT

Comandi stabilizzatori

- F - SELEZIONA LO STABILIZZATORE ANTERIORE SINISTRO
- G - SELEZIONA LO STABILIZZATORE ANTERIORE DESTRO
- J - SELEZIONA LO STABILIZZATORE POSTERIORE SINISTRO
- K - SELEZIONA LO STABILIZZATORE POSTERIORE DESTRO

Sul pulsante (F, G, J, K, 3.4) si illumina un led (1, 3.4) per indicare che la funzione è attiva.

H - SELETTORE SFILO- RIENTRO / DISCESA-SALITA STABILIZZATORI

Permette una volta selezionati gli stabilizzatori di scegliere lo sfilo e/o il rientro delle travi o la discesa e la salita degli stessi.

- Posizione H1: gli stabilizzatori si alzano o si abbassano (H1, 3.4)
- Posizione H2: gli stabilizzatori sfilano o rientrano (H2, 3.4).

Per effettuare le operazioni citate riferirsi al paragrafo successivo.

L - COMANDO SFILO-RIENTRO / DISCESA-SALITA STABILIZZATORI

Dopo avere selezionato uno o più stabilizzatori e aver scelto il movimento degli stabilizzatori con il selettore (H, 3.4), con l'utilizzo del pulsante (L, 3.4) è possibile comandare gli stabilizzatori nei loro movimenti. Per far sfilare gli stabilizzatori dopo aver posizionato il selettore (H, 3.4) nella posizione (H2, 3.4), spingere il pulsante (L, 3.4) nella posizione (L1, 3.4).

Per far rientrare gli stabilizzatori spingere il pulsante (L, 3.4) nella posizione (L2, 3.4).

Per effettuare la discesa degli stabilizzatori, dopo aver posizionato il selettore (H, 3.4) nella posizione (H1, 3.4), spingere il pulsante (L, 3.4) nella posizione (L1, 3.4).

Per effettuare la salita degli stabilizzatori spingere il pulsante (L, 3.4) nella posizione (L2, 3.4).

Condizioni per la salita degli stabilizzatori:

- braccio telescopico completamente rientrato
- braccio telescopico sollevato ad una altezza di: inferiore a 3 m.

EN

Stabilizers controls

- F: SELECTS THE FRONT LEFT OUTRIGGER.
- G: SELECTS THE FRONT RIGHT OUTRIGGER.
- J: SELECTS THE REAR LEFT OUTRIGGER.
- K: SELECTS THE REAR RIGHT OUTRIGGER.

On the switch (F, G, J, K, 3.4) the led lights on (1, 3.4) to indicate that the function is active.

H - OUTRIGGER UP-DOWN/EXTENSION-RETRACTION SELECTOR

Once the outrigger/s has/have been selected, this selector can be used to extend or retract or lower and lift the stabilizers.

- Position H1: the outriggers lift or lower (H1, 3.4)
- Position H2: the outriggers extend or retract (H2, 3.4).

Consult the next paragraph when carrying out the required operations.

L - OUTRIGGER UP/DOWN EXTENSION-RETRACTION CONTROL

After selecting one or more stabilizers, and the stabilizers movements using selector (H, 3.4), use pushbutton (L, 3.4) to control the movements of the stabilizers.

For extension of the stabilizers selector (H, 3.4) must be set in position (H2, 3.4), press pushbutton (L, 3.4) in position (N1, 3.4).

To retract the stabilizers, press pushbutton (L, 3.4) to position (L2, 3.4).

To lower the stabilizers, after having positioned selector (H, 3.4) at (H1, 3.4) press pushbutton (L, 3.4) to position (L1, 3.4). To raise the stabilizers, press pushbutton (L, 3.4) to position (L2, 3.4).

Condition To raise the stabilizers:

- telescopic boom completely retracted
- telescopic boom raised to a height of: under 3 m/9.8 ft.

NL

Bedieningen stabilisatoren

- F - SELECTEERT DE STABILISATOR LINKS VOORAAN
- G - SELECTEERT DE STABILISATOR RECHTS VOORAAN
- J - SELECTEERT DE STABILISATOR LINKS ACHTERAAN
- K - SELECTEERT DE STABILISATOR RECHTS ACHTERAAN

Op de knop (F, G, J, K, 3.4) gaat een lampje (1, 3.4) branden om aan te geven dat de functie actief is.

H - KEUZESCHAKELAAR INTREKKEN- UITSCHUIVEN/DALEN-STIJJEN STABILISATOREN

Nadat u de stabilisatoren heeft geselecteerd, kunt u ze hiermee intrekken en/of uitschuiven of laten dalen of stijgen.

- Positie H1: de stabilisatoren stijgen of dalen (H1, 3.4)
- Positie H2: de stabilisatoren schuiven uit of worden ingetrokken (H2, 3.4).

Zie de volgende paragraaf om de bovenvermelde handelingen uit te voeren.

L - BEDIENING INTREKKEN- UITSCHUIVEN/DALEN-STIJJEN STABILISATOREN

Nadat u één of meerdere stabilisatoren heeft geselecteerd en de beweging ervan gekozen heeft met de keuzeschakelaar (H, 3.4), kunt u met de knop (L, 3.4) de bewegingen van de stabilisatoren aansturen. Om de stabilisatoren uit te trekken nadat u de keuzeschakelaar (H, 3.4) in de positie (H2, 3.4) heeft gezet, duw de knop (L, 3.4) in de positie (L1, 3.4).

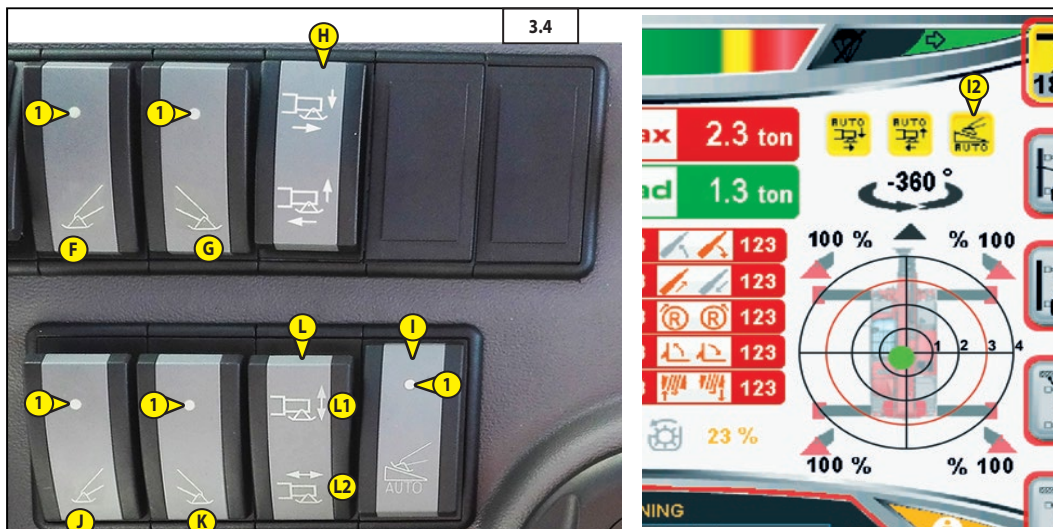
Om de stabilisatoren weer in te trekken, duw de knop (L, 3.4) in de positie (L2, 3.4).

Om de stabilisatoren in te trekken nadat u de keuzeschakelaar (H, 3.4) in de positie (H1, 3.4) heeft gezet, duw de knop (L, 3.4) in de positie (L1, 3.4).

Om de stabilisatoren uit te trekken, duw de knop (L, 3.4) in de positie (L2, 3.4).

Omstandigheden voor het uittrekken van de stabilisatoren:

- telescopische arm volledig ingetrokken
- telescopische arm opgeheven op een hoogte die lager is dan 3 m.



IT

I - PULSANTE LIVELLAMENTO AUTOMATICO STABILIZZATORI

La macchina è dotata di un dispositivo di livellamento degli stabilizzatori, rispetto al terreno per poter livellare la macchina e quindi sollevare il braccio all'altezza massima in tutta sicurezza e in completa stabilità.

Funzionamento dispositivo

Prima di livellare la macchina occorre selezionare i quattro stabilizzatori, interruttori (F, G, J, K, 3.4)

Mantenere premuto il pulsante (2, 3.4) fino a quando la macchina è livellata e stabilizzata.

Su pannello di controllo, in "pagina lavoro", controllare le indicazioni di macchina livellata e stabilizzata (I2, 3.4).

M - DISPOSITIVO DI LIVELLAMENTO

La leva (M, 3.5) situata a destra dell'operatore, comanda il livellamento trasversale del carrello elevatore.

Per effettuare le operazioni di livellamento spingere la leva verso sinistra per inclinare la macchina verso sinistra. Spingere la leva verso destra per inclinare la macchina verso destra.

Per ottenere una precisa orizzontalità della macchina far riferimento alla livella a bolla (3.5):

1. bolla verde macchina livellata
2. bolla rossa macchina non è livellata.



L'operazione di livellamento non è possibile quando:
- viene sollevato il braccio telescopico, oltre 30° dal suolo,
- si ruota la torretta oltre 15°.

Le macchine sono dotate di un dispositivo di livellamento del telaio, rispetto al terreno per poter livellare la macchina e quindi sollevare il braccio all'altezza massima in tutta sicurezza e in completa stabilità.

Questo dispositivo permette di correggere il livello di 8° a destra e 8° a sinistra.

Come si usa questo dispositivo

Livellare la macchina prima di sollevare e sfilare il braccio facendo riferimento all'apposito livello a bolla.

Se ci si accorge che la macchina non è a livello riabbassare il braccio e ripetere l'operazione di messa a livello.

EN

I - STABILIZERS AUTOMATIC LEVELLING PUSHBUTTON

The machine is provided with a device for levelling the outriggers in relation to the ground to be able to level the machine and therefore lift the boom to the maximum height in complete safety and stability.

Working of the device

Before levelling the machine select the four outriggers by means of switches (F, G, J, K, 3.4).

Keep button (2, 3.4) pressed until the machine is leveled and stabilized.

On the control panel, in "working page" check the indications of machine leveled and stabilized (I1, 3.24a).

M - LEVELLING DEVICE

The (M, 3.5) lever on the right of the operator controls transverse levelling of the forklift truck.

To carry out levelling operations press the lever on the left to incline the vehicle to the left. Push the lever on the right to incline the vehicle to the right.

To make the vehicle perfectly horizontal, check the level gauge (3.5):

1. green bubble machine leveled.
2. red bubble machine is not leveled.



The levelling operation is not possible when:
- the telescopic boom is lifted, by more than 30° off the ground,
- the turret is rotated by more than 15°.

The machines are provided with a device for levelling the frame in relation to the ground to be able to level the machine and therefore lift the boom to the maximum height in complete safety and stability.

This device makes it possible to correct the level by 8° to the right and 8° to the left.

Using this device

Level the vehicle before lifting and extending the boom, with reference to the level gauge meant for the purpose.

If the vehicle is not level, lower the boom and repeat the levelling operation.

NL

I - KNOP VOOR AUTOMATISCHE NIVELLERING STABILISATOREN

De machine is voorzien van een nivelleringsstelsel voor de stabilisatoren ten opzichte van het terrein, om de machine te kunnen nivelleren en bijgevolg de arm op een veilige en stabiele wijze tot de maximale hoogte te kunnen opheffen.

Werking van het systeem

Voordat u de machine nivelleert, dient u de vier stabilisatoren te selecteren, schakelaars (F, G, J, K, 3.4)

Houd de knop (2, 3.4) ingedrukt totdat de machine genivelleerd en gestabiliseerd is.

Controleer op de "pagina werking" op het bedieningspaneel de aanwijzingen van de genivelleerde en gestabiliseerde machine (I2, 3.4).

M - NIVELLERINGSSYSTEEM

De hendel (M, 3.5) die zich aan de rechterkant van de bestuurder bevindt, bedient de nivellering in de lengte van de heftruck.

Duw de hendel naar links om de machine naar links te doen overhellen. Duw de hendel naar rechts om de machine naar rechts te doen overhellen.

Controleer de luchtbelwaterpas om de machine perfect horizontaal te plaatsen (3.5):

1. groene luchtbel machine genivelleerd
2. rode luchtbel machine niet genivelleerd.



Het nivelleren is niet mogelijk wanneer:
- de telescopische arm meer dan 30° van de grond wordt gericht,
- de zwenkop meer dan 15° wordt gedraaid.

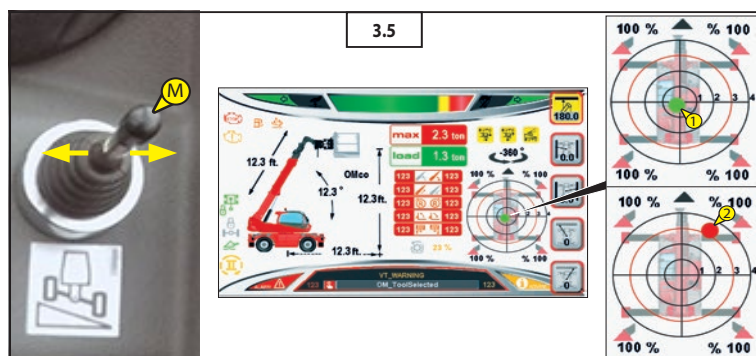
De machines zijn voorzien van een nivelleringsstelsel voor het frame ten opzichte van het terrein, om de machine te kunnen nivelleren en bijgevolg de arm op een veilige en stabiele wijze tot de maximale hoogte te kunnen opheffen.

Met dit systeem kunt u de nivellering 8° naar rechts en 8° naar links bijstellen.

Hoe wordt het systeem gebruikt?

Nivelleer de machine voordat u de arm opheft en uittrekt. Controleer de desbetreffende waterpas.

Als de machine niet waterpas staat, doe de arm omlaag en herhaal de nivelleringsprocedure.





IT

N - ECO FUEL MODE

ECO FUEL MODE è una modalità di guida a gestione elettronica che permette di ridurre i consumi di carburante durante il trasferimento stradale, con la possibilità di inserire la modalità in movimento.

ECO FUEL MODE funziona solo in marcia veloce.

Premere il pulsante (N, 3.6) per attivare la modalità ECO FUEL MODE. Una spia verde "ECO" (N1, 3.6) si illumina sul pannello di controllo.

O - SELETTORE DI MARCIA (LENTA -VELOCE)

La macchina è dotata di due gamme di velocità:

- da lavoro (marcia lenta)
- per marcia su strada (marcia veloce)

Per selezionare la marcia premere il pulsante (O, 3.6).

Premendo in "marcia lenta" (O1, 3.6) si illuminerà su cruscotto spie il simbolo "tartaruga" (O1, 3.6) e la macchina procederà a bassa velocità.

Al contrario, premendo in "marcia veloce" (O2, 3.6), si illuminerà su cruscotto spie il simbolo "lepre" (O2, 3.6) e la macchina procederà al max della velocità.

P - SELETTORE TIPI DI STERZATA



NON sterzare mentre si cambia il tipo di sterzata.

Tre tipi di sterzata.

Per selezionare le tre diverse possibilità di sterzata, premere l'interruttore (P, 3.6) come segue:

- ruote anteriori e posteriori sterzanti (P1, 3.6),
- ruote anteriori sterzanti (P2, 3.6),
- ruote in posizione obliqua (sterzata a granchio) (P3, 3.6).

Sul pannello di controllo esistono tre spie luminose, che si illuminano di verde (P1, P2, P3, 3.6) in base alla sterzata scelta.

Prima di selezionare un tipo di sterzata, controllare l'allineamento delle ruote posteriori e anteriori.

EN

N- ECO FUEL MODE

ECO FUEL MODE is an electronically controlled drive mode which makes it possible to reduce fuel consumption during road travel, with the possibility of activating the mode while the vehicle is in motion.

ECO FUEL MODE works only at fast speed.

Press button (N, 3.6) to activate the ECO FUEL MODE mode. A (N1, 3.6) green "ECO" indicator lights up on the control panel.

O - SPEED SELECTOR (SLOW-FAST)

The machine can run at two speeds:

- worksite (slow)
- road travel (fast)

To select the speed, press the (O, 3.6) button.

Pressing "slow-speed" (O1, 3.6) will cause the (O1, 3.6) "tortoise" symbol on the indicators panel to light up and the machine will move at slow speed.

On the other hand, pressing "fast speed" (O2, 3.6) will cause the (O2, 3.6) "hare" symbol on the indicators panel to light up and the vehicle will move at maximum speed.

P - STEERING TYPES SELECTOR



DO NOT steer when you are changing the type of steering.

Three types of steering.

To select the three possible types of steering, press the (P, 3.6) switch as follows:

- front and rear steering wheels (P1, 3.6a),
- front steering wheels (P2, 3.6),
- wheels in oblique position (crab steering) (P3, 3.6).

On the control panel there are three indicators which light up with a green light (P1, P2, P3, 3.6) depending on the steering selected.

Before selecting a type of steering, check the alignment of the rear and front wheels.

NL

N- ECO FUEL MODE

ECO FUEL MODE is een gebruiksmodus met elektronische bediening die het mogelijk maakt om het brandstofverbruik te beperken tijdens verplaatsingen op de rijweg. De modus kan ingeschakeld worden wanneer het voertuig in beweging is.

ECO FUEL MODE werkt alleen tijdens snel rijden.

Druk op de knop (N, 3.6) om de modus ECO FUEL MODE te activeren. Een groen lampje "ECO" (N1, 3.6) gaat branden op het bedieningspaneel.

O - KEUZESCHAKELAAR SNELHEID (TRAAG-SNEL)

De machine kan zich met twee verschillende snelheden voortbewegen:

- werksnelheid (traag)
- voor rijden op de weg (snel)

Om de snelheid te kiezen, druk op de knop (O, 3.6).

Als u de schakelaar instelt op "traag" (O1, 3.6), licht op het dashboard het controlelampje met de "schildpad" (O1, 3.6) op. De machine verplaatst zich langzaam.

Als u de schakelaar instelt op "snel" (O2, 3.6), licht op het dashboard het controlelampje met de "haas" (O2, 3.6) op. De machine verplaatst zich aan de maximumsnelheid.

P - SCHAKELAAR VOOR SOORTEN BESTURING



NIET sturen terwijl u het stuurtype wijzigt.

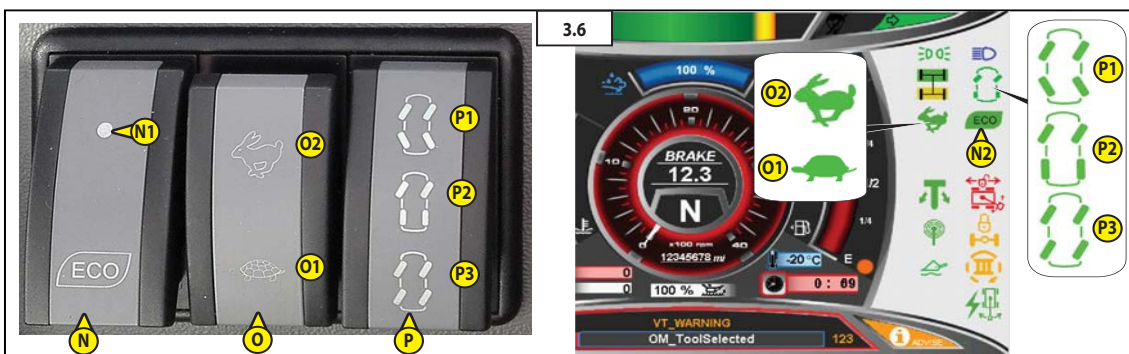
Drie soorten besturing.

Druk op de schakelaar (P, 3.6) om de drie verschillende soorten besturing te kiezen:

- voorwielen en achterwielen stuurwielen (P1, 3.6),
- voorwielen en achterwielen stuurwielen (P2, 3.6),
- schuin geplaatste wielen (krabbesturing) (P3, 3.6).

Op het paneel bevinden zich drie lampjes die groen oplichten (P1, P2, P3, 3.6) afhankelijk van de gekozen besturing.

Voordat u de soort besturing kiest, controleer de uitlijning van de voor- en achterwielen.



IT

Q - INTERRUPTORE RIPRISTINO SISTEMA DI SICUREZZA TRASLAZIONE

Il carrello con torretta ruotata, braccio sfilato e/o sollevato sopra i 3 m, non trasla. Solamente in casi eccezionali e per motivi di sicurezza è possibile traslare, premendo l'interruttore (Q, 3.7).
L'interruttore (Q, 3.7) ha due posizioni (0, 1, 3.7) e con blocco di sicurezza (2, 3.7).

- Per autorizzare la traslazione l'operatore deve commutare l'interruttore Q, 3.7) in posizione (1, 3.7) e un indicatore rosso si illumina su pannello di controllo (Q1, 3.7).
- Per ripristinare il Sistema di sicurezza traslazione, commutare l'interruttore (Q, 3.7) in posizione (0, 3.7).



Per non compromettere la stabilità del carrello, traslare lenti e per brevi tratti su terreno piano e livellato. L'operatore e il carrello sono esposti a rischi.

R - INTERRUPTORE POMPA D'EMERGENZA (SOLO CON CESTELLO)

Interruttore a due posizioni (R, 3.7):

- premendo su (0, 3.7) l'elettropompa di sicurezza è disabilitata.
- premendo su (1, 3.7) l'elettropompa di sicurezza è abilitata.

Per disinserire il comando da (1, 3.7) a (0, 3.7) occorre sbloccare il blocco di sicurezza (2, 3.7) e premere l'interruttore (R, 3.7).

Per ulteriori informazioni di comando vedere sul "Manuale di utilizzo cestello" (3.7).

EN

Q - SWITCH FOR RESETTING MOVEMENT SAFETY SYSTEM

The truck with turret rotated, with the boom extended and/or raised above 3m, does not move.
It can be made to move only in exceptional cases and for safety reasons by pressing switch (Q, 3.7).
The switch (Q, 3.7) has two-positions (0, 1, 3.7) and with safety block (2, 3.7).

- To authorize movement, the operator must turn switch (Q, 3.7) to position (1, 3.7) and a red indicator lights up on the control panel (Q1, 3.7).
- To reset the movement Safety system, the operator must turn switch (Q, 3.7) to position (0, 3.7).



To avoid affecting the stability of the truck, move slowly for short distances on flat, level ground. The operator and the truck are exposed to risks.

R - EMERGENCY PUMP SWITCH (ONLY WITH PLATFORM)

Switch, two-positions (R, 3.7):

- when (1, 3.7) is pressed, the safety motor pump is disabled
- when (2, 3.7) is pressed, the safety motor pump is enabled.

To deactivate the control from (1, 3.7) to (0, 3.7) release the safety block (2, 3.7) and press the switch (R, 3.7).

For more information regarding the control see "Platform User Manual." (3.7).

NL

Q - SCHAKELAAR HERSTEL VEILIGHEIDSSYSTEEM VOOR HET RIJDEN

De heftruck met gedraaide zwenkop, uitgetrokken en/of opgeheven boven de 3 meter, rijdt niet.
Alleen in buitengewone omstandigheden en omwille van veiligheidsredenen is rijden mogelijk door op de schakelaar (Q, 3.7) te drukken.
De schakelaar (Q, 3.7) heeft twee standen (0, 1, 3.7), met veiligheidsblokkering (2, 3.7).

- Om toestemming te geven voor de verplaatsing moet de bestuurder de schakelaar (Q, 3.7) in de stand (1, 3.7) zetten; een rood lampje gaat branden op het bedieningspaneel (Q1, 3.7).
- Om het veiligheidssysteem voor het rijden weer te herstellen, zet de schakelaar (Q, 3.7) in de positie (0, 3.7).



Om de stabiliteit van de heftruck niet in gevaar te brengen, is het raadzaam om langzaam te rijden over korte afstanden op een regelmatig en vlak terrein. De bestuurder en de heftruck worden aan risico's blootgesteld.

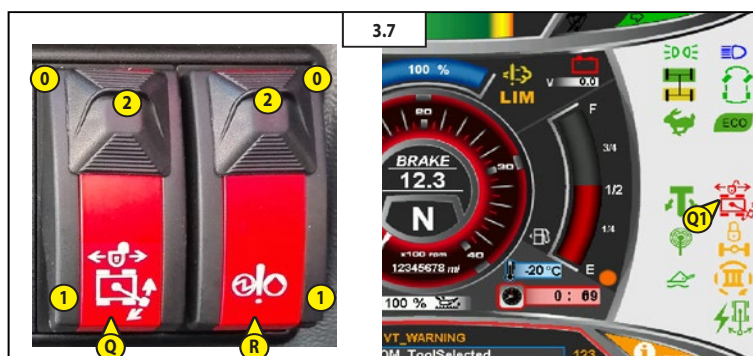
R - SCHAKELAAR NOODPOMP (ALLEEN MET KOOI)

Schakelaar met twee standen (R, 3.7):

- als u op (0, 3.7) drukt, is de elektrische veiligheidspomp uitgeschakeld.
- als u op (1, 3.7) drukt, is de elektrische veiligheidspomp ingeschakeld.

Om de bediening te wijzigen van (1, 3.7) naar (0, 3.7) dient u de veiligheidsblokkering (2, 3.7) te ontgrendelen en op de schakelaar (R, 3.7) te drukken.

Zie de "Handleiding voor het gebruik van de kooi" voor meer informatie. (3.7).



IT

S - SELETTORE A CHIAVE PER L'ESCLUSIONE DEL SISTEMA DI SICUREZZA

Il sollevatore Manitou è dotato di un sistema di sicurezza elettronico che controlla il sovraccarico della macchina durante la fase di lavoro.

Il sistema interviene automaticamente bloccando i movimenti del braccio.



Solamente in casi eccezionali e per motivi di sicurezza, è possibile disinserire manualmente il sistema. Con il sistema di sicurezza disinserito l'operatore e il carrello sono esposti a rischi e nulla vieta il sovraccarico e/o il ribaltamento del mezzo.

Selettore a chiave

L'operatore per disabilitare il Sistema di Sicurezza deve girare un selettore (S, 3.8) a chiave in cabina.

La chiave (1.2, 3.8) è custodita all'interno di una scatola di sicurezza (1.3, 3.8a) posta alla destra del guidatore (3.8).

Il selettore a chiave (S, 3.8) ha due posizioni

- sistema di sicurezza è inserito (1, 3.8),
- sistema di sicurezza è disinserito (0, 3.8).

Nel consueto utilizzo di lavoro il selettore a chiave è ruotato in posizione (1, 3.8), sistema di sicurezza inserito.

EN

S - KEY SELECTOR FOR EXCLUSION OF SAFETY SYSTEM

The Manitou telehandler is equipped with an electronic safety system which controls the overload of the machine in the operating phase.

The system acts automatically to block the boom movements.



It is only in exceptional cases and for reasons of safety, that the system can be deactivated manually. With the safety system deactivated, the operator and the forklift truck are exposed to risks and there is nothing to prevent overload and/or overturning of the vehicle.

Key selector

To disable the Safety System, the operator must turn (S, 3.8), a key selector in the cab.

Key (1.2, 3.8a) is kept inside a safety box (1.3, 3.8a) placed to RH side of the driver's (3.8).

Key selector (S, 3.8) has two positions:

- safety system is activated (1, 3.8);
- safety system is deactivated (0, 3.8).

During normal use, the key selector is turned to position (1, 3.8), so the safety system is activated.

NL

S - SLEUTELSCHAKELAAR VOOR HET UITSLUITEN VAN HET VEILIGHEIDSSYSTEEM

De heftruck van Manitou is voorzien van een elektronisch veiligheidssysteem dat de overbelasting van de machine tijdens de werkfase controleert.

Het systeem grijpt automatisch in door de bewegingen van de arm te blokkeren.



Alleen in buitengewone gevallen en omwille van veiligheidsredenen kan het systeem handmatig worden uitgeschakeld. Als het veiligheidssysteem is uitgeschakeld, worden de bestuurder en de heftruck aan risico's blootgesteld en is overbelasting en/of omkantelen mogelijk.

Sleutelschakelaar

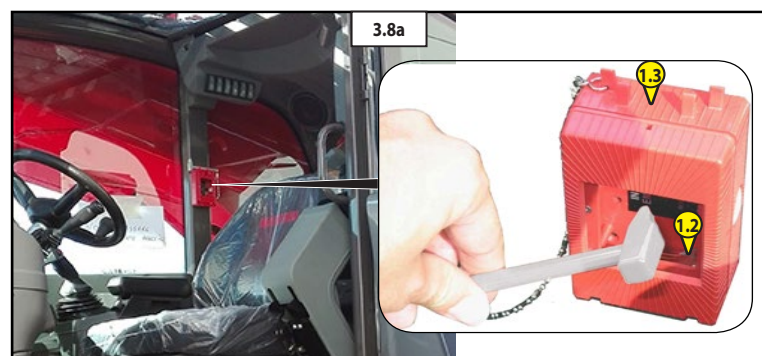
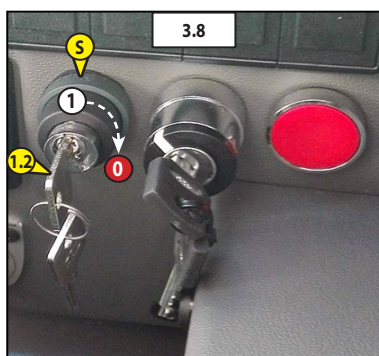
Om het veiligheidssysteem uit te schakelen moet de bestuurder een sleutelschakelaar (S, 3.8) in de cabine omdraaien.

De sleutel (1.2, 3.8) wordt in een veiligheidskastje (1.3, 3.8a) bewaard aan de rechterkant van de bestuurder (3.8).

De sleutelschakelaar (S, 3.8) heeft twee standen

- het veiligheidssysteem is ingeschakeld (1, 3.8),
- het veiligheidssysteem is uitgeschakeld (0, 3.8).

Tijdens het normale gebruik is de sleutelschakelaar ingesteld op stand (1, 3.8), met het veiligheidssysteem ingeschakeld.



IT

In caso d'emergenza, se occorre disinserire il sistema di sicurezza, l'operatore deve:

- prendere il martelletto (1.4, 3.8b), affianco la scatola di sicurezza (1.3, 3.8b);
- rompere il vetro di protezione (1.5, 3.8b) della scatola di sicurezza (1.3, 3.8b);
- prelevare la chiave (1.2, 3.8b) e inserirla nel selettore a chiave (S, 3.8b);
- ruotare il selettore a chiave (S, 3.8) in posizione (0, 3.8b) per disinserire il sistema di sicurezza.

Premere e mantenere ruotato il selettore a chiave (S, 3.8b) in posizione (0, 3.8b) per procedere e continuare ad operare con le manovre di emergenza, compiendo movimenti opposti a quelli che possono generare instabilità e/o sovraccarico del mezzo.

Nota: Quando si disabilita il sistema di sicurezza, automaticamente si attivano:

- una spia rossa su display (1.7, 3.8c),
- un allarme acustico,
- un indicatore visivo (lampada rossa a luce fissa sopra cabina) (1.6, 3.8c),
- per avvertire di una possibile situazione di pericolo il guidatore ed eventuale personale esterno alla macchina.

Con sistema di sicurezza disabilitato tutti i movimenti della macchina sono limitati al 15% della loro velocità massima.



Ultimata la procedura d'emergenza assolutamente riposizionare la chiave dentro la scatola di sicurezza e ripristinare il vetro di protezione.

EN

In case of emergency, if the safety system is to be deactivated, the operator must:

- take hammer (1.4, 3.8b) on the side of the safety box (1.3, 3.8b);
- break the glass (1.5, 3.8b) on safety box (1.3, 3.8b);
- take key (1.2, 3.8b) and insert it in key selector (S, 3.8b);
- turn key selector (S, 3.8b) in position (0, 3.8b) to deactivate the safety system.

Rotate key selector (S, 3.8b) in position (0, 3.8b) to proceed and continue with the emergency manoeuvres, making movements opposite to those which can lead to instability and/or overloading of the machine.

Note: When the safety system is disabled, enable it automatically:

- a red warning light (1.7, 3.8c),
- an alarm sound,
- an visual indicator (steady red light above cab) (1.6, 3.8c),
- to warn the driver and other persons who may be present outside the vehicle of a possible danger situation.

With disabled safety system all the movements of the machine are restricted to 15% of their maximum speed.



When the emergency procedure is complete, the key must be replaced inside the safety box and the glass cover must be replaced.

NL

Ingeval van nood, als het veiligheidssysteem uitgeschakeld moet worden, dient de bestuurder als volgt te werk gaan:

- pak het hamertje (1.4, 3.8b) naast het veiligheidskastje (1.3, 3.8b);
- breek het beschermglas (1.5, 3.8b) van het veiligheidskastje (1.3, 3.8b);
- pak de sleutel (1.2, 3.8b) en steek hem in de sleutelschakelaar (S, 3.8b);
- draai de sleutelschakelaar (S, 3.8) in de stand (0, 3.8b) om het veiligheidssysteem uit te schakelen.

Druk de sleutelschakelaar (S, 3.8b) in de positie (0, 3.8b) en houd hem ingedrukt om door te gaan met de noodmanoeuvres en de bewegingen uit te voeren die instabiliteit en/of overbelastingen van de machine kunnen veroorzaken.

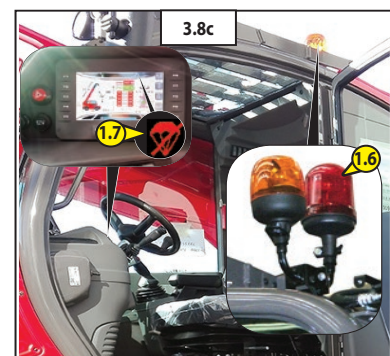
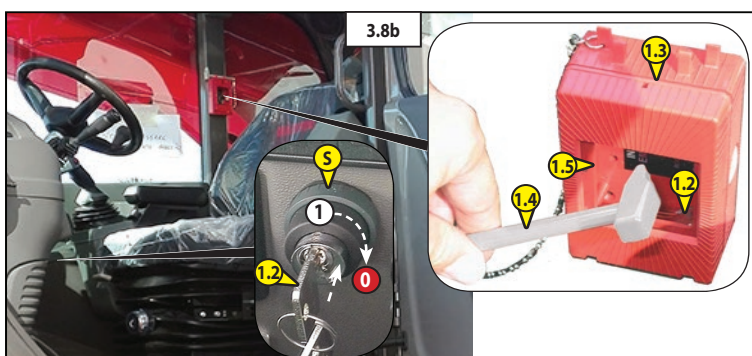
Opmerking: Als het veiligheidssysteem wordt uitgeschakeld, wordt automatisch het volgende ingeschakeld:

- een rood lampje op het display (1.7, 3.8c),
- een geluidssignaal,
- een visuele indicator (vast brandende rode lamp boven de cabine) (1.6, 3.8c),
- om te waarschuwen voor een mogelijk gevaarlijke situatie voor de bestuurder en de mensen die zich eventueel in de buurt van de machine bevinden.

Wanneer het beveiligingssysteem uitgeschakeld is, worden alle bewegingen van de machine beperkt tot 15% van de max. snelheid.



Wanneer de noodprocedure voltooid is, moet de sleutel teruggeplaatst worden in het veiligheidskastje en moet het beschermglas opnieuw worden aangebracht.





IT

**T - SELETTORE A CHIAVE
SOLLEVATORE/PIATTAFORMA (solo
con piattaforma)**

- Movimentazione o azionamento della piattaforma dai comandi della cabina del conduttore (1a, 3.9).
 - Azionamento della piattaforma dalla console di comando (1b, 3.9).
- (Per maggiori dettagli: Libretto di istruzioni piattaforma)

**U - PULSANTE PER RIPRISTINARE
L'EROGAZIONE DELLA CORRENTE
ELETTRICA DALLA BATTERIA E
CONSENTIRE DI RIAVVIARE IL
MOTORE TERMICO (solo con piattaforma)**
Se il bottone di "stop d'emergenza" viene premuto dalla piattaforma, la fornitura di corrente elettrica dalla batteria viene interrotta e il motore termico si spegne.

Mantenere premuto il pulsante (2, 3.9) per ripristinare l'erogazione della corrente elettrica dalla batteria e consentire di riavviare il motore termico.
(Per maggiori dettagli: Libretto di istruzioni piattaforma)

EN

**T - TRUCK/PLATFORM SELECTOR
SWITCH KEY (only with platform)**

- Handling or platform operation from driver's cab controls (1a, 3.9).
- Platform operation from control console (1b, 3.9).

(For more details: Baskets use manual)

**U - PUSHBUTTON FOR RESTORING
ELECTRIC POWER SUPPLY FROM
BATTERY AND ALLOWING I.C.
ENGINE RESTART (only with platform)**

If the "emergency stop" button is pressed from the basket, the supply of electricity from the battery is cut off and the I.C. engine switches off.

Keep button pressed (2, 3.9) to restore supply of electric current to the battery and make it possible to restart the i.c. engine

(For more details: Baskets use manual)

NL

**T - SLEUTELSCHAKELAAR WAGEN/
PIATTAFORM (alleen met platform)**

- Verplaatsen of inschakeling van het platform met behulp van de bedieningen in de bestuurderscabine (1a, 3.9).
- Inschakeling van het platform met behulp van het bedieningsconsole (1b, 3.9).

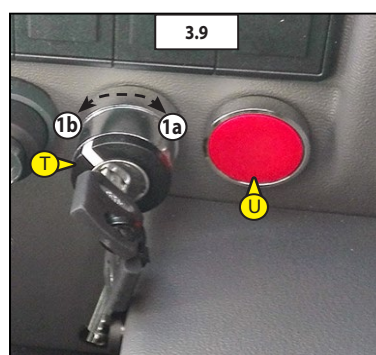
(Voor meer informatie: Handleiding platform)

**U - KNOP OM DE ACCU WEER
ELEKTRISCHE STROOM
TE LATEN AFGEVEN EN DE
VERBRANDINGSMOTOR WEER TE
KUNNEN STARTEN (alleen met platform)**

Als de "noodstop"-knop wordt ingedrukt in de kooi, dan wordt de elektrische stroom van de batterij onderbroken en wordt de verbrandingsmotor uitgeschakeld.

Houd de knop (2, 3.9) ingedrukt om de stroomvoorziening van de accu te herstellen en het opstarten van de verbrandingsmotor mogelijk te maken.

(Voor meer informatie: Handleiding platform)



IT

Interruttori zona sinistra (3.10)

NOTA: la disposizione degli interruttori può variare a seconda delle opzioni.

INTERRUTTORE TERGICRISTALLO ANTERIORE

Interruttore (1, 3.10) a tre posizioni (0, 1a, 1b, 3.10).

Questo interruttore (1, 3.10) identifica il controllo che attiva il tergicristallo anteriore (1a, 3.10).

Quando il tergicristallo è attivo si accende il led (2, 3.10) sull'interruttore (1, 3.10).

PULSANTE LAVAVETRO ANTERIORE

Questo pulsante (3, 3.10) identifica il controllo che eroga liquido di lavaggio, avviando un movimento ampio e spruzzi di liquido per pulire il parabrezza.

Quando il lava-vetro è attivo si accende il led (4, 3.10) sul pulsante (3, 3.10).

Per disattivare il lavavetro è sufficiente rilasciare (3, 3.10)

PULSANTE DI "ARRESTO DI EMERGENZA"

In caso di emergenza, premere il pulsante a fungo rosso (6, 3.10) per arrestare il motore termico del sollevatore telescopico. Sul pannello di controllo, l'indicatore (7, 3.10a) segnala che la funzione è attiva.



Attenzione, premendo questo pulsante i movimenti idraulici saranno arrestati bruscamente. Se possibile, arrestare il sollevatore telescopico prima di usare l'arresto di emergenza.

Ruotare il pulsante (6, 3.10) per disabilitarlo e riavviare il sollevatore telescopico.

EN

LH area switches (3.10)

NOTE: The location of the switches may vary depending on the options.

WINDSHIELD WIPER SWITCH

The switch (1, 3.10) has three position (0, 1a, 1b, 3.10).

This switch (1, 3.10) identifies the control which activates the rear wiper (1a, 3.10). When the rear wiper is active lights up the LED (2, 3.10) on the switch (1, 3.10).

FRONT WINDOW WASHER BUTTON

This button (1, 3.10) identifies the control which dispenses washing fluid (1b, 3.10), initiating a sweeping motion and fluid spray to clear the windshield.

When the front wiper is active lights up the LED (2, 3.10) on the button (1, 3.10).

To deactivate the window washer, just release the button (1b, 3.10).

"EMERGENCY STOP" BUTTON

In case of emergency, press the mushroom-shaped red button (6, 3.10) to stop the I.C. engine of the telehandler.

On the control panel the (7, 3.10a) indicator light indicates the active function.



Warning, hydraulic movements suddenly stop when using this button. If possible, stop the telehandler before using the emergency stop.

Turn the button (6, 3.10) to disable it and to restart the telehandler.

NL

Schakelaars aan de linkerkant (3.10)

OPMERKING: de plaats van de schakelaars kan wijzigen afhankelijk van de opties.

SCHAKELAAR RUITENWISSER VOORUIT

Schakelaar (1, 3.10) met drie standen (0, 1a, 1b, 3.10).

Deze schakelaar (1, 3.10) identificeert de bediening die de ruitenwisser vooraan (1a, 3.10) activeert.

Wanneer de ruitenwisser ingeschakeld is, gaat het lampje (2, 3.10) op de schakelaar (1, 3.10) branden.

SCHAKELAAR RUITENSPROEIER VOORAAN

Deze schakelaar (3, 3.10) duidt de besturing aan voor het sproeien van reinigingsvloeistof met ruime bewegingen om de achterruit schoon te maken.

Wanneer de ruitensproeier ingeschakeld is, gaat het lampje (4, 3.10) op de schakelaar (3, 3.10) branden.

Om de ruitensproeier uit te schakelen volstaat het om (3, 3.10) los te laten

"NOODSTOP"-KNOP

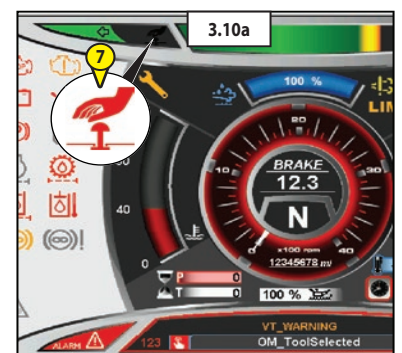
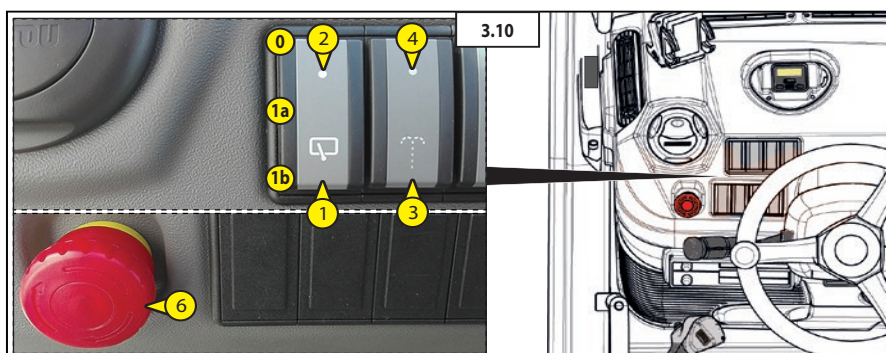
In geval van nood, druk op de rode paddenstoelknop (6, 3.10) om de verbrandingsmotor van de telescopische hefinstallatie stop te zetten.

Op het bedieningspaneel geeft de groene indicator (7, 3.10a) aan dat de functie actief is.



Let op: als u op deze knop drukt, worden de hydraulische bewegingen brusk stopgezet. Zet indien mogelijk de telescopische hefinstallatie stop voordat u de noodstop gebruikt.

Draai de knop om (6, 3.10) om hem uit te schakelen en de telescopische hefinstallatie opnieuw op te starten.



IT

Interruttori zona sottotetto (3.15)

NOTA: la disposizione degli interruttori può variare a seconda delle opzioni.

INTERRUTTORE GIROFARO

Questo interruttore (1, 3.16) controlla il funzionamento della luce lampeggiatore. Sul pulsante (1, 3.16) il led si accende (2, 3.16) per indicare che la funzione è attiva.

NOTA: Tranne in caso di emergenza, si consiglia di disattivare la luce del faro rotante quando l'accensione viene spento per evitare una batteria scarica.

INTERRUTTORE TERGICRISTALLO TETTO CABINA E LAVAVETRO

Questo interruttore (1, 3.17) spruzza un liquido pulente sul tetto della cabina e utilizza il tergicristallo per eliminare il liquido dal tetto cabina.

L'interruttore (1, 3.17) ha tre posizioni:

- disattivato (0, 3.17);
- per tergicristallo (1a, 3.17);
- per lavavetri (1b, 3.17).

Per disattivare il lavavetri, basta rilasciare l'interruttore (1b, 3.17).

Quando il tergicristallo è attivo (2, 3.17) si accende il led sull'interruttore.

INTERRUTTORE TERGICRISTALLO POSTERIORE E LAVAVETRO

Interruttore (1, 3.18) a tre posizioni (0, 1a, 1b, 3.18).

Questo interruttore (1, 3.18) identifica il controllo che attiva il tergicristallo posteriore (1a, 3.18) ed eroga liquido di lavaggio (1b, 3.18), avviando un movimento ampio e spruzzi di liquido per pulire il parabrezza.

Quando il tergicristallo è attivo si accende il led (2, 3.18) sull'interruttore (1, 3.18).

Per disattivare il lavavetro è sufficiente rilasciare (1b, 3.18).

EN

Under roof area switches (3.15)

NOTE: The location of the switches may vary depending on the options.

ROTATING BEACON LIGHT SWITCH

This switch (1, 3.16) controls the operation of the rotating beacon light.

On the switch (1, 3.16) the led comes on (2, 3.16) to indicate that the function is active.

NOTE: Except in case of emergency, it is advised to disable the rotating beacon light when the ignition is switched off to avoid a flat battery.

CABIN ROOF WIPER AND WASHER SWITCH

This switch (1, 3.17) sprays a cleaning liquid on the cab roof and uses the wiper to clear the liquid from the cab roof.

The switch (1, 3.17) has three positions:

- deactivated (0, 3.17);
- for window wiper (1a, 3.17);
- for window washer (1b, 3.17).

To deactivate the window washer, just release the switch (1b, 3.17).

On the switch (1, 3.17) the led comes on (2, 3.17) to indicate that the function is active.

REAR WINDOW WASHER AND WIPER SWITCH

The switch (1, 3.18) has three position (0, 1a, 1b, 3.18).

This switch (1, 3.18) identifies the control which activates the rear wiper (1a, 3.18) and dispenses washing fluid (1b, 3.18), initiating a sweeping motion and fluid spray to clear the windshield.

When the rear wiper is active lights up the LED (2, 3.18) on the switch (1, 3.18).

To deactivate the window washer, just release the switch (1b, 3.18).

NL

Schakelaars aan het plafond (3.15)

OPMERKING: de plaats van de schakelaars kan wijzigen afhankelijk van de opties.

KNOP KNIPPERLICHT

Deze schakelaar (1, 3.16) controleert de werking van het knipperlicht.

Op de knop (1, 3.16) gaat het lampje (2, 3.16) branden om aan te geven dat de functie actief is.

OPMERKING: Behalve in noodgevallen is het raadzaam om het zwaailicht uit te schakelen wanneer de machine wordt uitgeschakeld om een lege batterij te vermijden.

SCHAKELAAR RUITENWISSER DAK CABINE EN RUITENSPROEIER

Deze schakelaar (1, 3.17) sproeit een reinigingsmiddel op het dak van de cabine en verwijdert de vloeistof van het dak van de cabine met behulp van de ruitenwisser. De knop (1, 3.17) heeft drie standen:

- uitgeschakeld (0, 3.17);
- voor de ruitenwisser (1a, 3.17);
- voor de ruitensproeier (1b, 3.17).

Om de ruitensproeier uit te schakelen volstaat het om de schakelaar (1b, 3.17) los te laten.

Wanneer de ruitenwisser ingeschakeld is (2, 3.17), brandt er een lampje op de schakelaar.

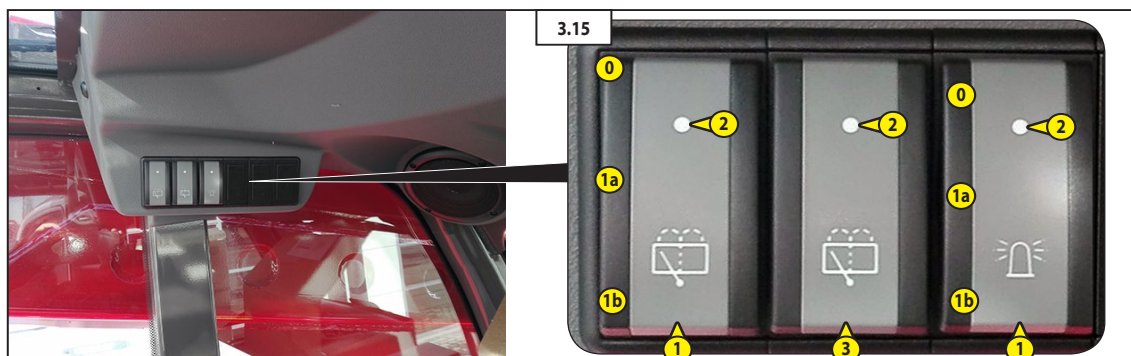
SCHAKELAAR RUITENWISSER ACHTERRUIT EN RUITENSPROEIER

Schakelaar (1, 3.18) met drie standen (0, 1a, 1b, 3.18).

Deze schakelaar (1, 3.18) duidt de besturing aan voor de activering van de ruitenwisser van de achtruit (1a, 3.18), sproeit reinigingsvloeistof (1b, 3.18) met ruime bewegingen om de achtruit schoon te maken.

Wanneer de ruitenwisser ingeschakeld is, gaat het lampje (2, 3.18) op de schakelaar (1, 3.18) branden.

Om de ruitensproeier uit te schakelen volstaat het om (1b, 3.18) los te laten.



IT

Interruttori braccioli (3.19)

**INTERRUTTORE COMANDO
ESCLUSIONE OPTIONAL**

Questo interruttore (1, 3.20) abilita e disabilita il comando roller del "optional" (esempio: salita /discesa fune) sul manipolatore sinistro (1, 3.19).

Solo dopo avere abilitato il comando optional è possibile l'utilizzo dell'accessorio. Quando la funzione è attiva si accende un indicatore nero su pannello di controllo e il led (2, 3.20) sull'interruttore (1, 3.20).

**SELETORE MOVIMENTI "ABC"
ACCESSORI E CESTELLI**

Questo interruttore (1, 3.21) è posizionato su bracciolo sinistro del sedile guidatore e seleziona i movimenti idraulici di un accessorio che verranno comandati dal roller "optional" su manipolatore sinistro (1, 3.19).

Quando il selettore (1, 3.21) è in posizione (A, 3.21) il roller "optional" comanda un eventuale movimento idraulico di un accessorio.

Se l'accessorio ha più di un movimento idraulico premere il selettore in posizione (B, 3.21) o (C, 3.21).

EN

Armrests switches (3.19)

**OPTIONAL EXCLUSION
CONTROL SWITCH**

This switch (1, 3.20) enables or disables the command roller of the "optional" (example: rope ascent/descent) on LH joystick (1, 3.19).

The attachment can be used only after enabling the optional.

When the function is activated lights up a black indicator on the control panel and the LED (2, 3.20) on switch (1, 3.20).

**"ABC" SELECTOR FOR MOVEMENTS
OF ACCESSORIES AND PLATFORMS**

This selector (1, 3.21) is located on the LH armrest of the driver's seat and select the hydraulic movements of an accessory that will be controlled by roller "optional" on the LH joystick (1, 3.19).

When the selector (1, 3.21) is in position (A, 3.21) the roller "optional" on LH joystick controls a possible hydraulic movement of an accessory.

If the accessory has more than one hydraulic movement press the selector in position (B, 3.21) or (C, 3.21).

NL

Schakelaars armsteunen (3.19)

**BEDIENINGSSCHAKELAAR UITSLUITING
OPTIONAL**

Deze schakelaar (1, 3.20) activeert en deactiveert de rollerbediening van de "optional" (voorbeeld: kabel omhoog/omlaag) op de linker stuurknuppel (1, 3.19).

Het toebehoren kan pas gebruikt worden nadat u de optional-bediening heeft geactiveerd.

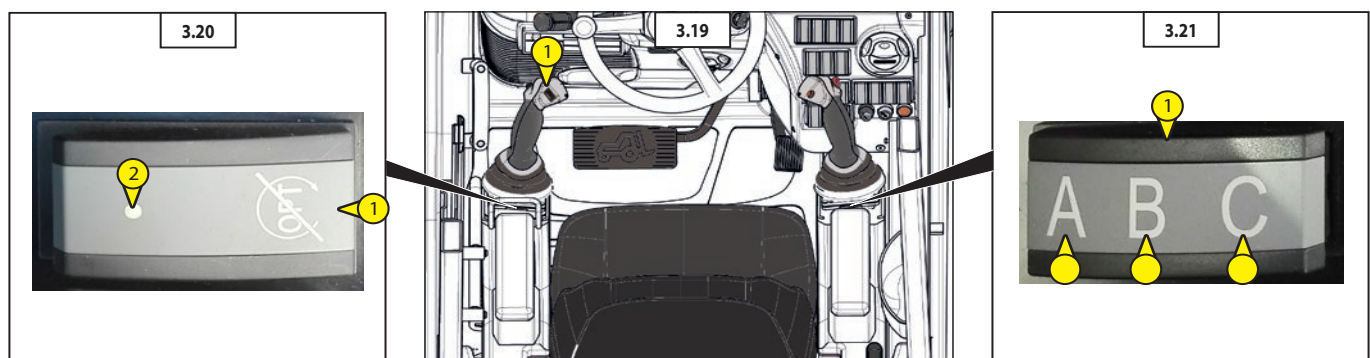
Wanneer de functie ingeschakeld is, verschijnt er een zwarte indicator op het bedieningspaneel en het lampje (2, 3.20) op de schakelaar (1, 3.20) branden.

**KEUZESCHAKELAAR BEWEGINGEN
"ABC" TOEBEHOREN EN KOOIEN**

Deze schakelaar (1, 3.21) bevindt zich op de linker armsteun van de bestuurdersstoel en selecteert de hydraulische bewegingen van een toebehoren die bestuurd worden door de "optional" roller op de linker stuurknuppel (1, 3.19).

Als de schakelaar (1, 3.21) zich in de stand (A, 3.21) bevindt, bestuurt de "optional" roller een eventuele hydraulische beweging van een toebehoren.

Als het toebehoren meer dan één hydraulische beweging uitvoert, druk de schakelaar in de stand (B, 3.21) of (C, 3.21).



IT

INTERRUTTORI FUNZIONI OPTIONAL

INTERRUTTORE RADIO-COMANDO
(☞, paragrafo "Interruttori", ☞ 3.1)

INTERRUTTORE FRENO MOTORE

Il freno motore decelera il sollevatore telescopico senza usare frizione meccanica per evitare il surriscaldamento del sistema frenante.

Questo freno è principalmente utilizzato nelle lunghe discese, e permette di frenare la macchina senza sollecitare i freni.

Premere l'interruttore (2, ☞ 3.22) per attivare o disattivare il freno motore.

Sul pannello di controllo una spia arancione (2a, ☞ 3.22) indica che la funzione è attiva (e paragrafo: "Strumenti e pannello di controllo").

Sul interruttore (2, ☞ 3.22) il led si accende (1, ☞ 3.22) per indicare che la funzione è attiva.

Il freno motore consente due fasi di decelerazione (0, 1a, 1b, ☞ 3.22) una bassa ed una intensa.

Condizioni di funzionamento del freno motore.

Il freno motore funziona solo se:

- l'acqua motore è > 60 °C
- il Pedale dell'acceleratore non è premuto
- i giri del motore termico sono > di 1100 rpm.



IMPORTANTE! Per mantenere la massima potenza frenante del freno motore, non superare i 42 km/h di velocità. Se necessario rallentare la velocità della macchina premendo il pedale dei freni di servizio.

Se la velocità della macchina supera i 42 km/h, il guidatore viene avvisato da un allarme sonoro e da una segnalazione ottica su tachimetro "BRAKE" (frenare).

EN

OPTIONAL FUNCTIONS SWITCHES

RADIO-CONTROL SWITCH
(☞, paragraph "Switches", ☞ 3.1)

ENGINE BRAKE SWITCH

The engine brake decelerates the telehandler without using mechanical friction in order to avoid the overheating of the brake system.

This brake is mainly used in the long descents, and it allows to brake the vehicle without stressing the brakes.

Press the switch (2, ☞ 3.22) to enable or disable the engine brake.

On the control panel an (2a, ☞ 3.22) orange indicator light indicates that the function is active (e paragraph: "Instrument control panel").

On the switch (2, ☞ 3.22) the LED (1, ☞ 3.22) comes on to indicate that the function is active.

The engine brake allows two stages of deceleration (0, 1a, 1b, ☞ 3.22), a low and an intense one.

Operating conditions of the engine brake.

The engine brake only works if:

- the engine water temperature is > 60°C
- the accelerator pedal is not pressed
- the revs of the I.C. engine are > 1100 rpm



IMPORTANT! In order to maintain the braking power of the engine brake, the speed shall not exceed 42 km/h. If required, slow down the machine by pressing the service brake pedal.

If the speed of the machine exceeds 42 km/h, the driver will be warned by an alarm sound and an optical signal "BRAKE" on the tachometer.

NL

SCHAKELAARS OPTIONAL FUNCTIES

SCHAKELAAR AFSTANDSBEDIENING
(☞, paragraaf "Schakelaars", ☞ 3.1)

SCHAKELAAR MOTORREM

De motorrem vertraagt de heftruck zonder de mechanische koppeling te gebruiken, teneinde te vermijden dat het remsysteem oververhit raakt.

Deze rem wordt hoofdzakelijk gebruikt tijdens lange dalingen en maakt het mogelijk om de machine af te remmen zonder de remmen te gebruiken.

Druk op de schakelaar (2, ☞ 3.22) om de motorrem in of uit te schakelen.

Op het bedieningspaneel geeft een oranje lampje (2a, ☞ 3.22) aan dat de functie actief is (e paragraaf: "Bedieningspaneel en instrumenten").

Op de schakelaar (2, ☞ 3.22) gaat het lampje (1, ☞ 3.22) branden om aan te geven dat de functie actief is.

Met de motorrem kan op twee verschillende manieren geremd worden (0, 1a, 1b, ☞ 3.22): langzaam en snel.

Werkingsvoorwaarden van de motorrem.

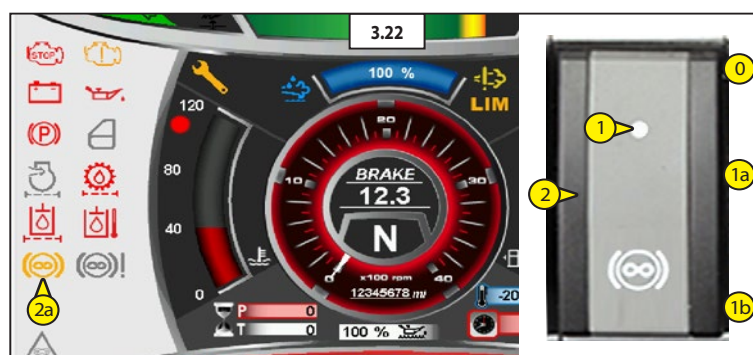
De motorrem werkt alleen als:

- de temperatuur van het motorwater > 60°C bedraagt
- het gaspedaal niet ingedrukt is
- het toerental van de verbrandingsmotor > dan 1100 rpm bedraagt.



BELANGRIJK! om de maximale remcapaciteit van de motorrem te behouden, mag het voertuig niet sneller dan 42 km/h rijden. Verminder indien nodig de snelheid van het voertuig door het rempedaal in te drukken.

Als de machine sneller dan 42 km/h rijdt, wordt de bestuurder gewaarschuwd met een geluidssignaal en een optische melding op de snelheidsmeter "BRAKE" (remmen).



IT

INTERRUTTORE ON-OFF ARIA CONDIZIONATA

Questo interruttore identifica (2, 3.23) il controllo che aziona il condizionatore dell'aria.

Sull'interruttore (2, 3.23) il led si accende (1, 3.23) per indicare che la funzione è attiva.

COMANDO VENTILAZIONE ARIA CONDIZIONATA

Questo interruttore identifica (2, 3.24) il controllo che aziona il condizionatore dell'aria.

L'interruttore ha tre posizioni:

- ventilazione minima (2a, 3.24),
- ventilazione media (2b, 3.24),
- ventilazione massima (2c, 3.24).

Sull'interruttore (2, 3.24) il led si accende (1, 3.24) per indicare che la funzione è attiva.

INTERRUTTORE COMANDO OPTIONAL BENNA

Questo interruttore identifica (2, 3.25) il controllo per il funzionamento della benna multiscopo.

Sull'interruttore (2, 3.25) il led si accende (1, 3.25) per indicare che la funzione è attiva.

EN

AIR CONDITIONING ON-OFF SWITCH

This switch (2, 3.23) identifies the control that operates the air conditioning unit.

On the switch (2, 3.23) the led light up (1, 3.23) to indicate that the function is active.

AIR CONDITIONING VENTILATION CONTROL

This switch (2, 3.24) identifies the control which activates the fan and circulates air at a speed selected by the user.

The switch has three positions:

- minimum ventilation (2a, 3.24),
- medium ventilation (2b, 3.24),
- maximum ventilation (2c, 3.24).

On the switch (2, 3.24) the led light up (1, 3.24) to indicate that the function is active.

MULTI-PURPOSE BUCKET CONTROL SWITCH

This switch (2, 3.25) identifies the control for operation of the multi-purpose bucket.

On the switch (2, 3.25) the led light up (1, 3.25) to indicate that the function is active.

NL

ON-OFF-SCHAKELAAR AIRCONDITIONING

Deze schakelaar (2, 3.23) duidt de besturing aan die de airconditioning inschakelt.

Op de schakelaar (2, 3.23) gaat het lampje (1, 3.23) branden om aan te geven dat de functie actief is.

BEDIENING VENTILATIE AIRCONDITIONING

Deze schakelaar (2, 3.24) duidt de besturing aan die de airconditioning inschakelt.

De knop heeft drie standen:

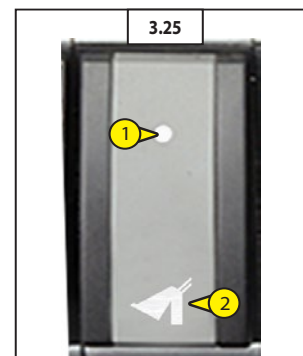
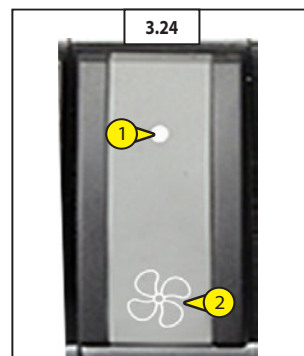
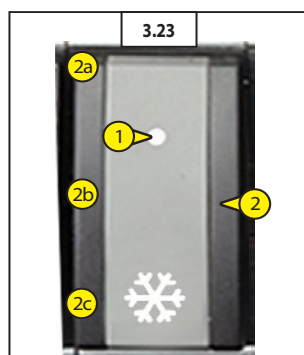
- minimum (2a, 3.24),
- gemiddeld (2b, 3.24),
- maximum (2c, 3.24).

Op de schakelaar (2, 3.24) gaat het lampje (1, 3.24) branden om aan te geven dat de functie actief is.

BEDIENINGSSCHAKELAAR OPTIONAL GRIJPER

Deze schakelaar (2, 3.25) duidt de besturing aan voor de werking van de multifunctionele grijper.

Op de schakelaar (2, 3.25) gaat het lampje (1, 3.25) branden om aan te geven dat de functie actief is.





IT

PULSANTE BLOCCO ACCESSORIO IDRAULICO

Precauzioni da osservare se la macchina viene fornita con il dispositivo di "blocco accessorio idraulico".

Questo dispositivo a movimento idraulico ma a comando elettrico permette all'operatore dal posto di guida di bloccare o sbloccare un accessorio.

Il dispositivo aziona due perni (X, Y, 3.26) che si muovono orizzontalmente sull'attacco rapido, verso l'esterno (blocco dell'accessorio) e verso l'interno (sblocco dell'accessorio).



Per bloccare l'accessorio i due perni di blocco devono fuoriuscire completamente dai fori dell'attacco rapido (3.27).

Descrizione comandi

L'operatore per selezionare il dispositivo "blocco accessori idraulico" deve mantenere premuto il pulsante sulla consolle di comando (1, 3.27).

Il pulsante ha due posizioni:

- premuto in su (1a, 3.27), il "blocco accessori idraulico" è attivato;
- premuto in giù (1b, 3.27), il "blocco accessori idraulico" è disattivato.

L'operatore mantenendo premuto il pulsante (1b, 3.27) può azionare i due perni (X, Y, 3.26) premendo il pulsante basculante di comando optional (4, 3.27) sul manipolatore sinistro (3, 3.27):

- verso destra i due perni escono e bloccano l'accessorio;
- verso sinistra i due perni rientrano e sbloccano l'accessorio.

L'operatore rilasciando il pulsante (1a, 3.27) disattiva il dispositivo di blocco accessori idraulico e ripristina i comandi standard dell'optional.

Se l'accessorio equipaggiato è provvisto di raccordi idraulici, collegarli negli innesti rapidi sul braccio, eseguendo l'operazione con motore termico spento (Capitolo: 4 - ACCESSORI ADATTABILI IN OPTIONAL PER LA GAMMA).

EN

HYDRAULIC ACCESSORY BLOCK BUTTON

Precautions to be taken if the machine is provided with the "hydraulic accessory block" device.

This hydraulic device with electric control makes it possible for the operator to block/release an accessory from the driving seat.

The device activates two pins (X, Y, 3.26) which move horizontally on the quick-release coupling, outwards (blocking the accessory) and inwards (releasing the accessory).



To block the accessory, the two check pins must come completely out of the quick-release coupling (3.27)

Description of the controls

To select the "hydraulic accessory block" device, the operator must keep pressed the pushbutton on the switchboard (1, 3.27). The pushbutton has two positions:

pressed on (1a, 3.27), the "hydraulic accessory block" is activated; pressed down (1b, 3.27), the "hydraulic accessory block" is deactivated.

By keeping the pushbutton pressed (1b, 3.27) the operator can activate the two pins "X, Y, 3.26) pressing the optional rocker button (4, 3.27) on the LH manipulator (3, 3.27):

- to the RH, the two pins come out and block the accessory;
- to the LH, the two pins retract and release the accessory.

By releasing the pushbutton (1a, 3.27) the operator deactivates the hydraulic accessories block and restores the standard optional controls.

If the equipped fitted is provided with hydraulic connections, connect these in the quick-release coupling on the boom, carrying out the operation with the IC engine switched off (Chapter: 4 - OPTIONAL ATTACHMENTS FOR USE WITH THE RANGE).

NL

KNOP BLOKKERING HYDRAULISCH TOEBEHOREN

De onderstaande voorzorgsmaatregelen dienen getroffen te worden wanneer de machine geleverd wordt met een "blokkering van het hydraulische toebehoren".

Dankzij dit systeem met hydraulische bewegingen en elektrische besturing kan de bestuurder vanop de bestuurdersstoel een toebehoren blokkeren of vrijgeven.

Het systeem activeert twee pennen (X, Y, 3.26) die horizontaal bewegen op de snelkoppeling, naar buiten (om het toebehoren te blokkeren) en naar binnen (om het toebehoren te ontgrendelen).



Om dit toebehoren te blokkeren dienen de twee blokkeringsspennen volledig uit de gaten van de snelkoppeling te steken (3.27).

Beschrijving bedieningen

Om de "blokkering van het hydraulische toebehoren" te selecteren dient de bestuurder de knop van de bedieningsconsole ingedrukt houden (1, 3.27).

De knop heeft twee standen:

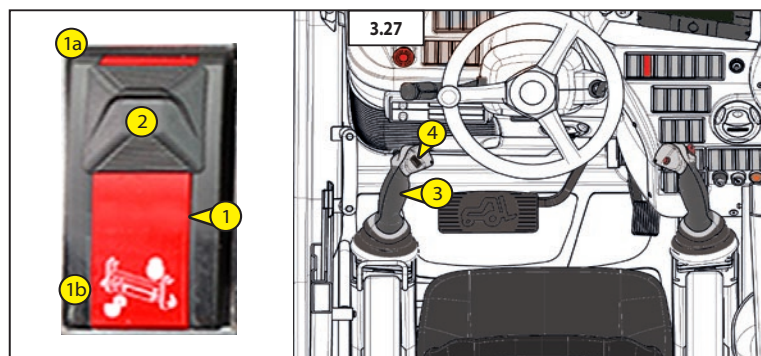
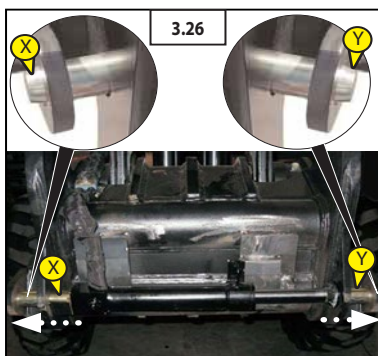
- als de knop omhoog wordt gedrukt (1a, 3.27), is de "blokkering van het hydraulische toebehoren" geactiveerd;
- als de knop omlaag wordt gedrukt (1b, 3.27), is de "blokkering van het hydraulische toebehoren" uitgeschakeld.

Als de bestuurder de knop (1b, 3.27) ingedrukt houdt, kan hij de twee pennen (X, Y, 3.26) activeren door op de optionele kantelknop (4, 3.27) op de linkerstuurknuppel (3, 3.27) te drukken:

- naar rechts om de twee pennen naar buiten te laten schuiven en het toebehoren te blokkeren;
- naar links om de twee pennen in te trekken en het toebehoren vrij te geven.





Als de bestuurder de knop (1a, 3.27) loslaat, wordt het blokkeringssysteem van de hydraulische toebehoren uitgeschakeld en worden de standaardbedieningen hersteld.

Als het toebehoren uitgerust is met hydraulische koppelingen, sluit deze dan aan op de snelkoppelingen op de arm. Voer deze handelingen uit als de verbrandingsmotor uitgeschakeld is (Hoofdstuk: 4 - OPTIONELE TOEBEHOREN VOOR DEZE REEKS).





IT

SOSPENSIONE DEL BRACCIO

La sospensione del braccio permette di ammortizzare le scosse del carrello elevatore su terreno accidentato (esempio: movimentazione della paglia in un campo). L'interruttore (2,  3.28) ha due posizioni. Sull'interruttore (2,  3.28) un led si accende (1,  3.28) per indicare che la funzione è attiva. Sul pannello di controllo un indicatore verde si accende (1,  3.28) per indicare che la funzione è attiva. (◀ paragrafo: "Pannello di controllo e strumenti").

Funzionamento

- Posare le forche o l'accessorio al suolo e sollevare le ruote anteriori di pochi centimetri soltanto.
- Premere l'interruttore in posizione (2a,  3.28), la spia si accende e indica che la sospensione del braccio è attivata.
- Premere l'interruttore in posizione (2b,  3.28), la spia si spegne e indica che la sospensione del braccio è disattivata.



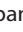



La sospensione del braccio è attiva fino ad un'altezza di sollevamento di 3m00 dall'asse d'articolazione della piastra rispetto al suolo con il braccio rientrato. Operando oltre quest'altezza o effettuando un altro movimento idraulico (inclinazione, telescopico, accessorio) la sospensione del braccio viene momentaneamente disattivata e la spia dell'interruttore 1 si spegne.



- Quando il motore termico è spento, la sospensione del braccio viene automaticamente disattivata.

EN

BOOM SUSPENSION SWITCH

The boom is suspended to reduce of the telehandler vibrations on rough ground (e.g. moving straw in a field). The switch (2,  3.28) has two position. On the switch (2,  3.28) the led comes on (1,  3.28) to indicate that the function is active. On the control panel a green indicator light up (1,  3.28) to indicate that function is active (◀ paragraph: "Instruments and control panel").

Operation:

- set the forks or attachment on the ground and relieve the front wheels a few centimetres only.
- press switch set to position (2a,  3.28), the visual indicator comes on indicating that boom suspension is activated.
- press switch set to position (2b,  3.28), the visual indicator goes out indicating that boom suspension is deactivated.



Boom suspension is active to a lifting height of 3 m from the axis of articulation of the carriage with respect to the ground with the boom retracted. When you move beyond this height or make another hydraulic movement (tilting, telescoping, attachment), boom suspension is momentarily deactivated and the visual indicator of switch 1 goes out.



- When the I.C. engine is off, boom suspension is automatically deactivated.

NL

VERING ARM

De ophanging van de arm maakt het mogelijk het schokken van de heftruck op te vangen op een onregelmatig stuk grond (bijvoorbeeld hanteren van stro in een veld). De knop (2,  3.28) heeft twee standen. Op de schakelaar (2,  3.28) gaat het lampje (1,  3.28) branden om aan te geven dat de functie actief is. Op het bedieningspaneel gaat een groen lampje (1,  3.28) branden om aan te geven dat de functie actief is. (◀ paragraaf: "Bedieningspaneel instrumenten").

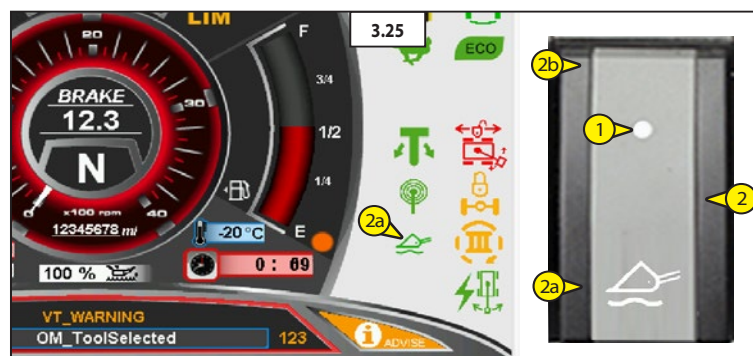
Werking

- Plaats de vork of het toebehoren op de grond en til de voorwielen slechts enkele centimeters op.
- Druk op schakelaar in stand (2a,  3.28), het controlelampje gaat aan en geeft aan dat de vering van de arm actief is.
- Druk de schakelaar in stand (2b,  3.28), het controlelampje gaat uit en geeft aan dat de vering van de arm niet meer actief is.



De armophanging is actief tot aan een hefhoogte van 3,00 m van de geleeden as van de plaat ten opzichte van de grond met ingetrokken arm. Als u boven deze hoogte gaat of in het geval u een andere hydraulische beweging verricht (schuin zetten, uitschuiven, toebehoren), zal de armophanging even worden uitgeschakeld en zal het controlelampje van schakelaar 1 uit gaan.

- Als de verbrandingsmotor stil staat, wordt de armophanging automatisch uitgeschakeld.



IT

INTERRUTTORE FARI DI LAVORO ANTERIORI CABINA

Questo interruttore (2, 3.29), controlla il funzionamento delle luci di lavoro anteriori cabina.

Sull'interruttore (2, 3.29) il led si accende (1, 3.29) per indicare che la funzione è attiva.

INTERRUTTORE FARI DI LAVORO POSTERIORI CABINA

Questo interruttore (2, 3.30), controlla il funzionamento delle luci di lavoro posteriori cabina.

Sull'interruttore (2, 3.30) il led si accende (1, 3.30) per indicare che la funzione è attiva.

INTERRUTTORE FARI DI LAVORO BRACCIO TELESCOPICO

Questo interruttore (2, 3.31), controlla il funzionamento delle luci di lavoro in testa al braccio telescopico.

Sull'interruttore (2, 3.31) il led si accende (1, 3.31) per indicare che la funzione è attiva.

EN

CAB FRONT WORK LIGHTS SWITCH

This switch (2, 3.29) controls the operation of the front work lights.

- On the switch (2, 3.29) the led comes on (1, 3.29) to indicate that the function is active.

CAB REAR WORK LIGHTS SWITCH

This switch (2, 3.30) controls the operation of the rear work lights.

On the switch (2, 3.30) the led comes on (1, 3.30) to indicate that the function is active.

BOOM HEAD WORK LIGHTS SWITCH

This switch (2, 3.31), controls the operation of the boom head work lights.

- On the switch (2, 3.31) the led comes on (1, 3.31) to indicate that the function is active.

NL

KNOP WERKLICHTEN VOORAAN CABINE

Deze schakelaar (2, 3.29) bedient de werking van de werklichten vooraan.

Op de schakelaar (2, 3.29) gaat het lampje (1, 3.29) branden om aan te geven dat de functie actief is.

KNOP WERKLICHTEN ACHTERAAN CABINE

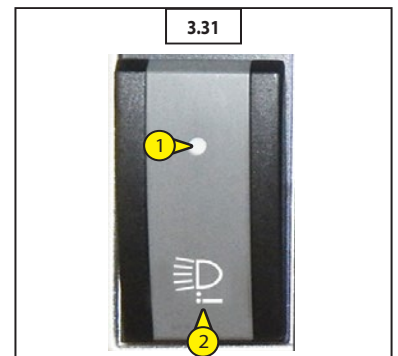
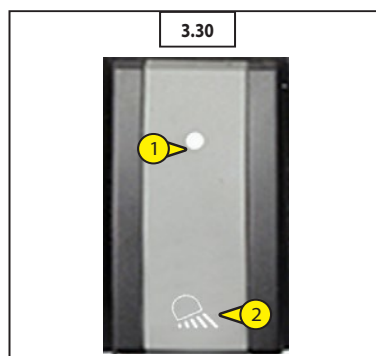
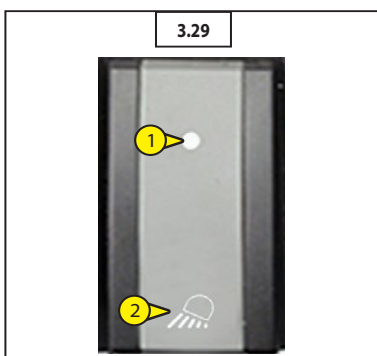
Deze schakelaar (2, 3.30) bedient de werking van de werklichten achteraan.

Op de schakelaar (2, 3.30) gaat het lampje (1, 3.30) branden om aan te geven dat de functie actief is.

KNOP WERKLICHTEN TELESCOPISCHE ARM

Deze schakelaar (2, 3.31) bedient de werking van de werklichten op het uiteinde van de telescopische arm.

Op de schakelaar (2, 3.31) gaat het lampje (1, 3.31) branden om aan te geven dat de functie actief is.





IT

SELETTORE 2° E 3° OPTIONAL

Il selettore (1, 3.32) è utilizzato per eseguire la commutazione del comando idraulico che esegue due o tre movimenti idraulici dell'accessorio.

In base alla configurazione della macchina, selezionare il 2° e il 3° optional premendo il selettore (1, 3.32).

Ogni pressione del selettore (1, 3.32) commuta:

1. 2° optional (2, 3.32)
2. 3° optional (3, 3.32)

Sul display, l'indicatore (2a, 3a 3.32) segnala che il 2° e il 3° optional sono disponibili per essere utilizzati.

MODALITÀ DI FUNZIONAMENTO CONTINUA DEGLI ACCESSORI IDRAULICI



Questa OPZIONE deve essere utilizzata solo con un accessorio richiedente un movimento idraulico continuo del tipo: spazzatrice, benna distributrice, miscelatore, spruzzatore etc.. Pertanto è tassativamente vietata durante la movimentazione e in tutti gli altri casi (argano, braccio, braccio ad argano, gancio, ecc.).

Movimento idraulico continuo dell'accessorio

- Verificare che il potenziometro (C, 3.33) sia su 0 %.
- Muovere il pulsante (A, 3.33) in avanti o indietro (secondo il tipo d'accessorio), premere il pulsante (B, 3.33) e rilasciare il pulsante (A, 3.33). La spia rossa (1, 3.33) lampeggiante ne indica l'utilizzo.
- Sul display, nella "F2-Pagina lavoro", un indicatore arancione (B1, 3.32) segnala che la modalità di funzionamento continua dell'accessorio è attiva.
- Regolare la portata necessaria (da 0% a 100%) mediante il potenziometro (C, 3.33). Sul display, nella "F2-pagina lavoro", è visualizzata la percentuale impostata (%).
- Per fermare il movimento idraulico continuo dell'accessorio, muovere il bottone (A, 3.33) in avanti o indietro oppure premere il bottone (B, 3.33). La spia (1, 3.33) è spenta.
- Posizionare il potenziometro (C, 3.33) su 0 %. Non lasciare mai il posto di guida senza riposizionare il potenziometro (C, 3.33) su 0 %. Prima di avviare il carrello elevatore verificare che il potenziometro sia su 0 %.

NOTA: Se l'operatore si allontana dal posto di guida, il movimento idraulico continuo viene fermato automaticamente ed è necessario rimetterlo in funzione.

EN

OPTIONAL OUTPUT 2nd AND 3rd SELECTOR

The selector (1, 3.32) is used for switching the hydraulic control, which carries out two or three hydraulic movements using the accessory.

Depending on the machine setup, select the 2nd and 3rd optional output by pressing the selector (1, 3.32).

Each time the 1, 3.32 selector is pressed, the following is switched:

1. 2nd optional output (2, 3.32)
2. 3rd optional output (3, 3.32)

On the display, the (2a, 3a 3.32) indicator light indicates the 2nd and 3rd optional output available for use.

OPERATING MODE IN CONTINUOUS OF THE HYDRAULIC ATTACHMENTS



This OPTION must only be used with an attachment requiring continuous hydraulic movement, such as a brush, feeder bucket, mixer, spray etc. It is strictly forbidden for use in handling operations and all other applications (winch, crane jib, crane jib with winch, hook, etc.).

Continuous hydraulic movement of the attachment

- Check that potentiometer (C, 3.33) is set to 0%.
- Switch button (A, 3.33) to the front or the back (depending on the type of attachment), press button (B, 3.33) and release button (A, 3.33). The red indicator (1, 3.33) flashes to indicate that it is in operation.
- On the control panel in "F2-Working page" an orange indicator light up (B1, 3.33) to indicate that function is active.
- Set the required flow rate using potentiometer (C, 3.33). On the control panel in "F2-Working page" is displayed the setting (%).
- To stop continuous hydraulic movement of the attachment, move switch (C, 3.33) forwards or backwards or press button (B, 3.33). Indicator (1, 3.33) goes out.
- Set potentiometer (C, 3.33) to 0%. Never leave the driver's cab without resetting the potentiometer C to 0%. Before starting the lift truck, make sure the potentiometer is set to 0%.

NOTE: If the operator leaves the driver's cab, the continuous hydraulic movement will automatically stop and must be restarted.

NL

KEUZESCHAKELAAR 2° EN 3° ACCESSOIRE

De keuzeschakelaar (1, 3.32) wordt gebruikt voor het omkeren van de hydraulische bediening die twee of drie hydraulische bewegingen van het accessoire uitvoert.

Afhankelijk van de configuratie van de machine, selecteer het 2° en het 3° accessoire door te drukken op

de keuzeschakelaar (1, 3.32). Elke druk op de schakelaar (1, 3.32) wijzig:

1. 2° accessoire (2, 3.32)
2. 3° accessoire (3, 3.32)

Op het display geeft de indicator (2a, 3a 3.32) aan dat het 2° en het 3° accessoire gebruikt kunnen worden.

CONTINUE BEDRIJFSMODALITEIT VAN DE HYDRAULISCHE ACCESSOIRES

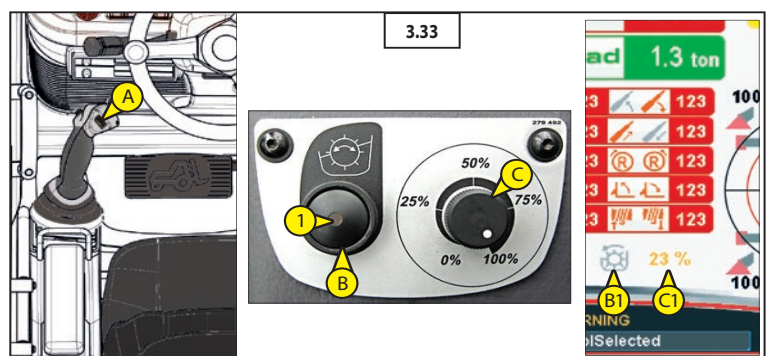


Deze OPTIE mag alleen gebruikt worden met een accessoire dat een continue hydraulische beweging vereist, zoals: veegmachine, verdeelbak, menger, sproeier enz. Daarom is het ten strengste verboden deze optie te gebruiken tijdens het rijden en in alle andere gevallen (lier, arm, lierarm, haak enz.).

Continue hydraulische beweging van het toebehoren

- Controleer of de potentiometer (C, 3.33) op 0% staat.
- Beweeg de knop (A, 3.33) vooruit of achteruit (afhankelijk van het type accessoire), druk op de knop (B, 3.33) en laat de knop (A, 3.33) los. Het knipperen rode controlelampje (1, 3.33) geeft het gebruik ervan aan.
- Op het display, in "F2-Pagina werk", geeft een oranje indicator (B1, 3.32) aan dat de continue bedrijfsmodaliteit van het accessoire actief is.
- Stel het nodige bereik (van 0% tot 100%) met behulp van de potentiometer (C, 3.33). Op het display, in "F2-pagina werk", wordt het ingestelde percentage (%) weergegeven.
- Om de hydraulische continue beweging van het toebehoren stil te zetten, zet de knop (A, 3.33) naar voren of naar achteren of druk op de knop (B, 3.33). Het controlelampje (1, 3.33) is uit.
- Zet de potentiometer (C, 3.33) op 0%. Verlaat nooit de bestuurderscabine zonder de potentiometer (C, 3.33) op 0 % te hebben ingesteld. Alvorens de heftruck op te starten, controleer of deze potentiometer op 0 % staat.

OPMERKING: Als de bestuurder de bestuurderscabine verlaat, wordt de continue hydraulische beweging automatisch uitgeschakeld en dient deze opnieuw in werking te worden gesteld.



IT

8 - PANNELLO DI CONTROLLO e LIMITATORE DI CARICO "HMI"

Il pannello di controllo, costituito da un Display 7" a colori, 10 tasti programmabili + 5 tasti funzione, visualizza e informa l'operatore del funzionamento della macchina in tutte le sue fasi di lavoro.

Nr. 5 sono le modalità di controllo memorizzate all'interno del pannello che si selezionano premendo i tasti (F1, F2, F3, F4, F5, 4).

EN

8 - CONTROL PANEL and LOAD LIMITER "HMI"

The control panel, consisting of a 7" colour Display, 10 programmable keys + 5 function keys, displays and informs the operator of the working of the machine in all its operating phases.

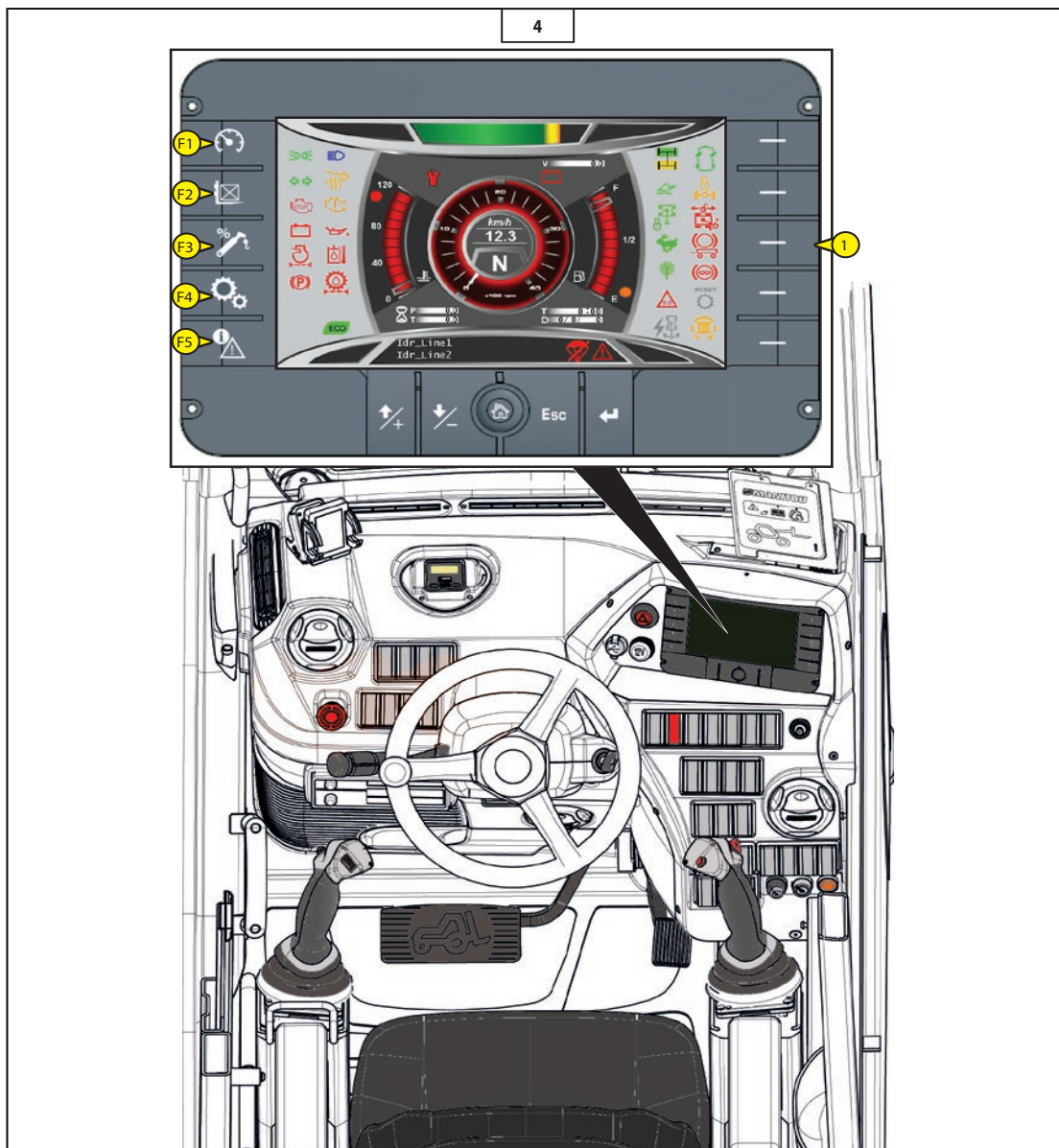
There are 5 control modes saved in memory inside the panel which can be selected by pressing the (F1,F2,F3,F4,F5, 4) keys.

NL

8 - BEDIENINGSPANEEL EN LASTBEGRENZER "HMI"

Het bedieningspaneel bestaat uit een kleurendisplay van 7", 10 programmeerbare toetsen + 5 functietoetsen. Het display verstrekt de bestuurder informatie over de werking van de machine tijdens elke fase.

Er zijn 5 controlemodaliteiten opgeslagen in het paneel. Ze kunnen geselecteerd worden door op de toetsen (F1, F2, F3, F4, F5, 4) te drukken.



IT

Pagine pannello di controllo

- Schermata iniziale (F0)
- Schermata informazioni (F00)
- Pagina di guida (F1)
- Pagina di lavoro (F2):
 - limitatore di carico
 - limiti geometrici
 - stabilità
- Pagina velocità massima movimenti idraulici (F3):
 - braccio telescopico
 - accessorio
 - rotazione torretta
- Pagina impostazioni (F4).
- Pagina allarmi (F5).

EN

Control panel pages

- Splash screen (F0)
- Informations screen (F00)
- Driving page (F1)
- Working page (F2):
 - load limiter
 - geometric limits
 - stability
- Maximum speed of hydraulic movements page (F3):
 - telescopic boom
 - attachment
 - turret rotation
- Setting page (F4).
- Alarms page (F5).

NL

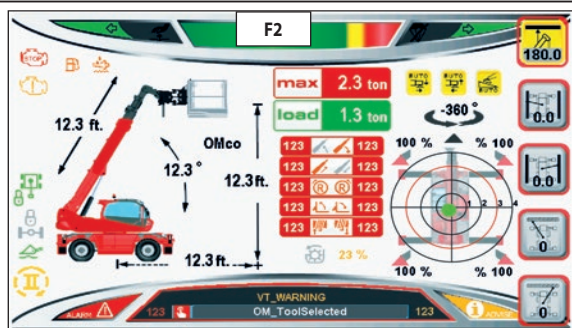
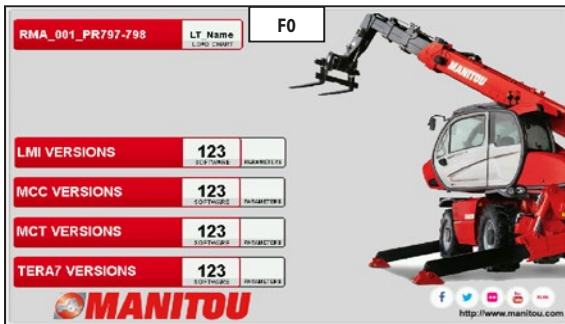
Pagina's bedieningspaneel

- Hoofdpagina (F0)
- Informatiepagina (F00)
- Pagina besturing (F1)
- Pagina werking (F2):
 - lastbegrenzer
 - geometrische limieten
 - stabiliteit
- Pagina max. snelheid hydraulische bewegingen (F3):
 - telescopische arm
 - accessoire
 - zwenken zwenkopp
- Pagina instellingen (F4).
- Pagina alarmen (F5).

Panoramica:

Overview:

Overzicht:





IT

CONTROLLO DISPLAY MACCHINA

- Tasti (F1, F2, F3, F4, F5, 4.1) per accedere alle modalità operative.
- Tasti (F6, F7, F8, F9, F10 4.1) per selezionare o comandare una funzione visualizzata.
- Tasto (F10, 4.1) per confermare le impostazioni dell'orologio.
- Tasti (1, 4.1) e (2, 4.1) per selezionare le portate multiple dell'accessorio o controllare le impostazioni nelle diverse modalità operative.
- Tasto (3, 4.1) per visualizzare il tipo di software installato nel pannello di controllo. Mantenere premuto il tasto.
- Tasto (4, 4.1), reset comando.
- Tasto (5, 4.1) per confermare l'accessorio o conferma.

EN

MACHINE DISPLAY CONTROLLER

- Keys (F1, F2, F3, F4, F5 4.1) to access the operating pages.
- Key (F6, F7, F8, F9, F10, 4.1) to select a displayed function.
- Key (F10, 4.1) to confirm the settings of the clock.
- Key (1, 4.1) or (2, 4.1) to select the multiple capacities of the attachment.
- Key (3, 4.1) to view the software type on control panel. Keep pressed the key.
- Key (4, 4.1), reset control.
- Key (5, 4.1) to confirm the attachment.

NL

BEDIENING DISPLAY MACHINE

- Toetsen (F1, F2, F3, F4, F5, 4.1) om de bedrijfsmodaliteit te openen.
- Toetsen (F6, F7, F8, F9, F10 4.1) om een weergegeven functie te selecteren of te besturen.
- Toets (F10, 4.1) om de instellingen van de klok te bevestigen.
- Toetsen (1, 4.1) en (2, 4.1) om het meervoudige bereik van het accessoire te selecteren of om de instellingen in de verschillende bedrijfsmodaliteiten te controleren.
- Toets (3, 4.1) om het geïnstalleerde softwaretype in het bedieningspaneel weer te geven. Houd de toets ingedrukt.
- Toets (4, 4.1), reset bediening.
- Toets (5, 4.1) om het accessoire te bevestigen.



Modalità di controllo salvate in memoria

F1 - PAGINA DI GUIDA

1. Indicatore temperatura del liquido di raffreddamento motore (1, 4.2)
2. Indicatore di (2, 4.2):
 - liquido di raffreddamento del motore in surriscaldamento
 - oppure livello del liquido basso
3. Indicatore livello carburante (3, 4.2)
4. L'indicatore si accende (4, 4.2) quando il livello del carburante è minore del 10% della capacità del serbatoio
5. Contagiri (x100 rpm) (5, 4.2)
6. Contaore parziale (p) e totale (t) (6, 4.2)
 - 6.1. Orologio (6.1, 4.2)
7. Tachimetro (km/h o mph) (7, 4.2)
8. Indicatore di avanzamento (8, 4.2):
 - N=Neutro
 - F=Avanti
 - R=Indietro

Control modes saved in memory

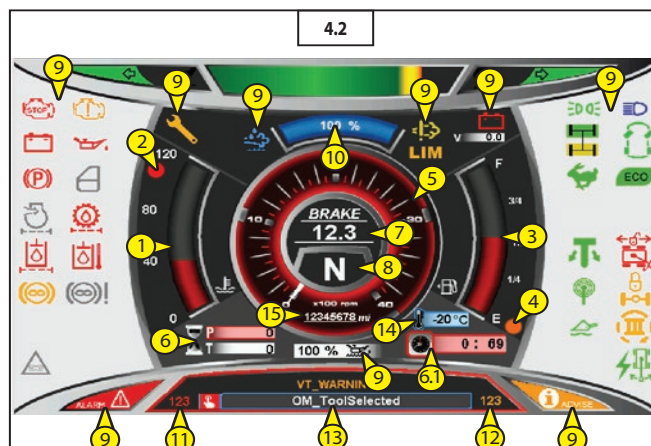
F1 - DRIVING PAGE

1. Engine coolant temperature gauge indicator (1, 4.2)
2. The indicator warning lights up when (2, 4.2):
 - the engine coolant is overheating
 - or low liquid level
3. Fuel level indicator (3, 4.2)
4. The indicator lamp lights up (4, 4.2) when the fuel level in the tank is lower than 10% of its capacity
5. Rev counter (x100 rpm) (5, 4.2)
6. Partial (p) and total (t) hour-counter (6, 4.2)
 - 6.1. Time(t) and date (d) (6a, 4.2)
7. Speedometer (km/h or mph) (7, 4.2)
8. Moving direction indicator (8, 4.2):
 - N= neutral
 - F= forwards
 - R= reverse

Opgeslagen besturingsmodaliteiten

F1 - BESTURINGSPAGINA

1. Temperatuurindicator koelvloeistof motor (1, 4.2)
2. Geeft aan (2, 4.2):
 - koelvloeistof van de motor oververhit
 - of laag vloeistofniveau
3. Indicator brandstofpeil (3, 4.2)
4. De indicator brandt (4, 4.2) wanneer het brandstofpeil in de tank minder dan 10% van de inhoud bedraagt
5. Toerentalteller (x100 rpm) (5, 4.2)
6. Gedeeltelijke (p) en totale urenteller (t) (6, 4.2)
 - 6.1. Klok (6.1, 4.2)
7. Snelheidsmeter (km/h of mph) (7, 4.2)
8. Snelheidsmeter (8, 4.2):
 - N=Neutraal
 - F=Vooruit
 - R=Achteruit





IT

EN

NL

9. Indicatori e spie di allarme (9, 4.2)
Panoramica simboli:

9. Warning and indicator lamps
(9, 4.2)
Symbol overview:

9. Indicatoren en alarmlampjes (9, 4.2)
Overzicht symbolen:

	luci di posizione	position lights	stadslichten
	luci anabbaglianti	low beams	dimlichten
	luci abbaglianti	high beams	grootlichten
	luci di direzione	direction lights	richtingaanwijzers
	bloccaggio assale posteriore	rear axle lock	blokkering achteras
	allineamento ruote anteriori	front wheels alignment	uitlijning voorwielen
	allineamento ruote posteriori	rear wheels alignment	uitlijning achterwielen
	ruote anteriori sterzanti	front wheel steering	gestuurd voorwiel
	sterzata concentrica	concentric wheel steering	concentrisch sturen
	sterzata a granchio	crab steering	crab steering
	spia verde accesa, torretta allineata con il carrello e perno di rotazione della torretta disattivato	green indicator light On, turret aligned to the truck and turret rotation pin is deactivated	groen lampje aan, zwenkknop in lijn met de hefruck en draaipen van de zwenkknop gedeactiveerd
	spia rossa accesa, torretta quasi allineata con il carrello.	red indicator light on, turret almost aligned with the truck.	rood lampje aan, zwenkknop bijna in lijn met de hefruck.
	spia verde accesa, torretta allineata con il carrello e perno di rotazione della torretta attivato. Rotazione torretta bloccata.	green indicator light on, turret aligned to the truck and turret rotation pin is activated. Turret rotation blocked.	groen lampje aan, zwenkknop in lijn met de hefruck en draaipen van de zwenkknop geactiveerd. Draaiing zwenkknop geblokkeerd.
	Spia verde marcia lenta inserita	Slow movement activated green indicator light	Groen lampje langzaam rijden ingeschakeld
	Spia verde marcia veloce inserita	Fast movement activated green indicator light	Groen lampje snel rijden ingeschakeld
	ripristino sistema di sicurezza dei movimenti	resetting movement safety system	herstel veiligheidssysteem van de bewegingen
	modalità eco fuel	eco fuel mode	modaliteit eco fuel
	freno motore (opzionale)	engine brake (optional)	motorrem (optioneel)
	sospensione braccio telescopico (opzionale)	telescopic boom suspension (optional)	loshangen telescopische arm (optioneel)
	radiocomando (opzionale)	remote control (optional)	afstandsbediening (optioneel)
	2° optional in funzione (opzionale)	optional output "2a" active (option)	2e accessoire in werking (optioneel)
	3° optional in funzione (opzionale)	optional output "3a" active (option)	3e accessoire in werking (optioneel)
	spia verde sistema bi-energy in funzione (opzionale)	bi-enegy system active green indicator light (option)	groen lampje bi-energy-systeem in werking (optioneel)
	spia rossa anomalia freno rimorchio (opzionale)	trailer brake fault red warning light (option)	rood lampje storing rem aanhangwagen (optioneel)
	guasto grave motore termico	I.C. engine severe fault	ernstig defect verbrandingsmotor



	IT	EN	NL
	malfunctionamento motore termico	I.C. engine malfunction	storing thermische motor
	eccitazione alternatore	alternator excitation	bekrachtiging wisselstroomdynamo
	eccitazione alternatore supplementare	supplementary alternator excitation	bekrachtiging bijkomende wisselstroomdynamo
	Pressione olio motore termico	I.C. engine oil pressure	Oliedruk verbrandingsmotor
	Livello olio motore termico (0-100%) (La spia rossa si accende quando il livello è inferiore al 20%)	I.C. engine oil level (0-100 %) (The red warning lamp lights on when the level is under at 20 %)	Oliepeil verbrandingsmotor (0-100%) (Het rode lampje gaat branden wanneer het peil lager is dan 20%)
	filtro aspirazione aria motore	engine intake air filter	luchtfilter motor
	filtro olio trasmissione	transmission oil filter	oliefilter overbrenging
	freno di stazionamento	parking brake	handrem
	portiera sollevatore telescopico	telehandler door	portier telescopische hefinstallatie
	filtro olio idraulico	hydraulic oil filter	filter hydraulische olie
	mandata filtro olio idraulico ostruita o danneggiata	hydraulic oil filter delivery is blocked or damaged	toevoer filter hydraulische olie geblokkeerd of beschadigd
	scarico filtro olio idraulico ostruito o danneggiato	hydraulic oil filter exhaust is blocked or damaged	afvoer filter hydraulische olie geblokkeerd of beschadigd
	mandata e scarico filtri olio idraulico ostruiti o danneggiati	hydraulic oil filters delivery and exhaust is blocked or damaged	toevoer en afvoer filter hydraulische olie geblokkeerd of beschadigd
	temperatura olio idraulico	hydraulic oil temperature	temperatuur hydraulische olie
	anomalia catene braccio telescopico (secondo le norme EN 280:2001+ EN 280: 2001/ A1: 2004).	boom chains anomaly (according to standard EN 280:2001+ EN 280: 2001/ A1: 2004).	defect kettingen telescopische arm (volgens de normen EN 280:2001+ EN 280: 2001/ A1: 2004).
	additivo per emissioni diesel (DEF) (pagina 2-58)	diesel exhaust fluid (DEF) (page 2-58)	additief voor dieseluistoot (DEF) (pagina 2-58)
	malfunctionamento pertinente alle emissioni del sistema di post-trattamento dei gasi di scarico o dell'alimentazione di DEF (pagina 2-58)	emissions-relevant malfunction of the exhaust gas aftertreatment system or DEF supply (page 2-58)	storing met betrekking tot de uitstoot van het nabehandelingssysteem van de uitlaatgassen of de DEF-voeding (pagina 2-58)
LIM	restrizione operativa della velocità o della coppia della macchina (pagina 2-58)	machine speed or torque operating restriction (page 2-58)	operatieve beperking van de snelheid of van het koppel van de machine (pagina 2-58)
	pulsante rosso "Arresto di emergenza"	"emergency stop" red button	rode "Noodstop"-knop
	esclusione sistema di sicurezza	safety system exclusion	uitsluiten beschermingssysteem
	allarme	alarm	alarm
	avviso	advise	waarschuwing
	intervallo di manutenzione	service interval display	pauze tussen onderhoudsbeurten



IT

10. Indicatore di livello additivo per emissioni diesel (DEF) che fornisce informazioni sulla quantità di DEF nel serbatoio (10, 4.2) (<: pagina 2-58).
11. Codice allarme macchina: nelle normali condizioni di lavoro non sono visualizzati (11, 4.2).
12. Codice allarme macchina: nelle normali condizioni di lavoro non sono visualizzati (12, 4.2).
13. Area messaggi e conferma dell'accessorio (13, 4.2).
14. Indicatore temperatura esterna (14, 4.2).
15. Odometro (km o mi) (15, 4.2)

F2 - PAGINA LAVORO (4.3)

EN

10. Diesel exhaust fluid (DEF) level indicator that provides information about the quantity of DEF in the tank (10, 4.2) (<: page 2-58).
11. Machine alarm code: in normal operating conditions are not displayed (11, 4.2).
12. Machine warning code: in normal operating conditions are not displayed (12, 4.2).
13. Messages area and confirm of accessory (13, 4.2).
14. Outside temperature display (14, 4.2).
15. Odometer (km o mi) (15, 4.2)

F2 - WORKING PAGE (4.3)

NL

10. Niveau-indicator additief voor dieseluitstoot (DEF) die informatie verstrekt over de hoeveelheid DEF die zich in de tank bevindt (10, 4.2) (<: pagina 2-58).
11. Alarmcode machine: tijdens de normale bedrijfsomstandigheden worden weergegeven (11, 4.2).
12. Alarmcode machine: tijdens de normale bedrijfsomstandigheden worden weergegeven (12, 4.2).
13. Meldingengebied en bevestiging van het toebehoren (13, 4.2).
14. Externe-temperatuurindicator (14, 4.2).
15. Odometer (km of mi) (15, 4.2)

F2 - PAGINA WERKING (4.3)



IT

SISTEMA DI CONTROLLO EMISSIONI GAS INQUINANTI

Impatti e azioni per l'operatore

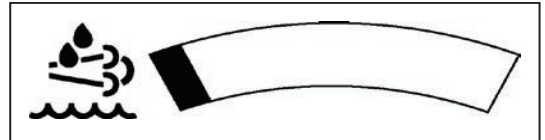
Per assicurare livelli corretti di emissione sui motori T4 normati da EPA e CARB, è stato pensato un sistema di controllo emissioni gas inquinanti che si attiva quando si verificano gli avvisi relativi alle emissioni. I seguenti eventi attivano una spia di avvertimento:

- Livello additivo DEF basso
- Qualità insufficiente dell'additivo DEF
- Elementi difettosi del post-trattamento

Nel caso che si verifica un controllo emissioni gas inquinanti nuovo entro 40 ore di funzionamento del motore, i periodi ridotti di controllo emissioni gas inquinanti sono attivati.

Gli operatori devono:

- controllare regolarmente l'indicatore DEF per assicurarsi che sia ad un livello adeguato, altrimenti potrebbe attivarsi il sistema di controllo emissioni gas inquinanti,
- garantire in tempo la ricarica con additivo DEF,
- evitare ogni contaminazione del additivo DEF con altri fluidi o detriti,
- garantire riempimenti con additivo DEF adeguatamente conservato.



SPIE DI CONTROLLO E DESCRIZIONI DEL SISTEMA DI CONTROLLO EMISSIONI GAS INQUINANTI

Panoramica:

LIMITI DI FUNZIONAMENTO				
Spia di controllo	Descrizione	Problema	Possibili cause/conseguenze	LIVELLO: conseguenze/tempi
	Additivo per emissioni diesel (DEF)	La spia di controllo si accende	È stata identificata un'anomalia rilevante per le emissioni nel sistema di post-trattamento dei gas di scarico o nella fornitura del DEF.	BASSO: La coppia motore è limitata per l'intero intervallo di regime a un valore massimo pari al 75% e per un intervallo di tempo compreso da 120 a 240 minuti.
LIM	Limitazione di funzionamento della coppia motrice (LIM)	La spia di controllo si accende	La coppia motore è limitata per l'intero intervallo di regime a un valore massimo compreso: <100% @ > 50%.	
		La spia di controllo lampeggia	La coppia motore è limitata per l'intero intervallo di regime a un valore massimo pari a: ≤ 50%.	
	Malfunzionamento motore	La spia di controllo si accende di colore gialla	Sono state identificate avarie o alterazioni di funzionamento nel motore.	ULTRA SEVERO: La coppia motore è limitata per l'intero intervallo di regime a un valore massimo pari al 20% e per un intervallo di tempo compreso da 265 a 290* minuti. Il numero di giri del motore è limitato al regime del minimo e per un intervallo di tempo compreso da 265* a 290* minuti.
	Arresto motore	La spia di controllo si accende di colore rosso	È stato identificato un grave errore di funzionamento nel motore. Il livello del sistema di controllo emissioni gas inquinanti è: ULTRA SEVERO.	
		La spia di controllo lampeggia di colore rosso	È stato identificato un grave errore di funzionamento nel motore. Il livello del sistema di controllo emissioni gas inquinanti è: FINALE.	
	Cicalino di avvertimento	Con ogni transizione di stato del sistema di controllo emissioni gas inquinanti un cicalino di avvertimento suona per 5 secondi. In caso di una forzatura del sistema di controllo emissioni gas inquinanti il cicalino di avvertimento suona con una frequenza di: 1 bpm.		FINALE: La coppia motore è limitata per l'intero intervallo di regime a un valore massimo pari al 20% e per un intervallo di tempo compreso da 290* a 300* minuti. Il numero di giri del motore è limitato al regime del minimo e per un intervallo di tempo compreso da 290* a 300* minuti. Un massimo di 3 forzature, per 30 minuti ciascuna, è possibile.

(*): In caso di guasti ricorrenti il tempo di intensificazione del sistema di controllo emissioni inquinanti finale sarà ridotto da 240 a 30 minuti.

IT

Sistema di controllo emissioni gas inquinanti

Notifiche					Descrizioni	Azione dell'operatore	
					Attenzione Livello Additivo Serbatoio DEF Basso: ora è tra il 7,5 e il 10% del pieno.	Riempire il serbatoio DEF a pieno. Se la spia di controllo DEF è ancora illuminata potrebbe esserci scarsa qualità dell'additivo DEF. Chiamare l'assistenza.	
		LIM			Attenzione Livello Additivo Serbatoio DEF: ora è tra il 5 e il 7,5%. Limite di Funzionamento Basso (coppia ridotta al 75%).	Riempire il serbatoio DEF a pieno. Se la spia di controllo DEF è ancora illuminata potrebbe esserci scarsa qualità dell'additivo DEF. Chiamare l'assistenza.	
		LIM			Attenzione Livello Additivo Serbatoio DEF: ora è tra il 2,5 e il 5%. Limite di Funzionamento Severo (coppia ridotta al 50% / giri motore ridotti al 60%).	Fermare il veicolo e riempire il serbatoio DEF a pieno. Se la spia di controllo DEF è ancora illuminata potrebbe esserci scarsa qualità dell'additivo DEF. Chiamare l'assistenza.	
		LIM			Livello Additivo Serbatoio DEF: ora è tra 0 e il 2,5%. Limite di Funzionamento Ultra Severo (coppia ridotta al 20% / giri motore al minimo).	Arrestare immediatamente il veicolo in un luogo sicuro e riempire il serbatoio DEF a pieno. Se la spia di controllo DEF è ancora illuminata potrebbe esserci scarsa qualità dell'additivo DEF. Chiamare l'assistenza.	
		LIM			Livello Additivo Serbatoio DEF: ora è a 0%. Limite di Funzionamento Finale (coppia ridotta al 20% / motore al minimo).	Arrestare immediatamente il veicolo in un luogo sicuro e riempire il serbatoio DEF a pieno. Se la spia di controllo DEF è ancora illuminata potrebbe esserci scarsa qualità dell'additivo DEF. Chiamare l'assistenza.	
					Attenzione Scarsa Qualità Additivo DEF: è stata rilevata scarsa qualità dell'additivo DEF e c'è un ora di tempo prima che si attivino le limitazioni di funzionamento.	Se il livello dell'additivo DEF nel serbatoio misura più del 10% del pieno e queste spie di controllo sono ancora illuminate potrebbe esserci un problema di qualità dell'additivo DEF. Chiamare l'assistenza.	
		LIM			Scarsa Qualità Additivo DEF: Bassa limitazione di funzionamento, in corso. In 15 minuti la coppia si riduce dal 100% al 75%.	Se il livello dell'additivo DEF nel serbatoio misura più del 7,5% del pieno e queste spie di controllo sono ancora illuminate potrebbe esserci un problema di qualità dell'additivo DEF. Chiamare l'assistenza.	
		LIM			Scarsa Qualità Additivo DEF: Severa limitazione di funzionamento, in corso. In 25 minuti i giri motore si riducono al 60% e la coppia al 50%.	Se il livello dell'additivo DEF nel serbatoio misura più del 5% del pieno e queste spie di controllo sono ancora illuminate potrebbe esserci un problema di qualità dell'additivo DEF. Chiamare l'assistenza.	
		LIM			Scarsa Qualità Additivo DEF: Ultra Severa limitazione di funzionamento, in corso. In 8 minuti, i giri motore si riducono al 60% e la coppia al 50%.	Se il livello dell'additivo DEF nel serbatoio misura più del 2,5% del pieno e queste spie di controllo sono ancora illuminate potrebbe esserci un problema di qualità dell'additivo DEF. Fermare il veicolo e chiamare l'assistenza.	
		LIM			Scarsa Qualità Additivo DEF: Limitazione Finale attiva. Il regime del motore è al minimo con una coppia limitata al 20% finché non viene risolto problema.	Se il livello dell'additivo DEF nel serbatoio misura più del 5% del pieno e queste spie di controllo sono ancora illuminate potrebbe esserci un problema di qualità dell'additivo DEF. Immediatamente arrestare il veicolo e chiamare l'assistenza.	
					Attenzione dispositivo di post-trattamento difettoso: è stato rilevato un dispositivo difettoso e c'è un ora di tempo prima che si attivino le limitazioni di funzionamento.	Alcuni componenti del sistema di post-trattamento non funzionano correttamente. Chiamare l'assistenza.	
		LIM			Dispositivo di post-trattamento difettoso: Bassa limitazione di funzionamento, in corso. In 15 minuti la coppia si riduce dal 100% al 75%.	Alcuni componenti del sistema di post-trattamento non funzionano correttamente. Chiamare l'assistenza.	
		LIM			Dispositivo di post-trattamento difettoso: Severa limitazione di funzionamento, in corso. In 25 minuti i giri motore si riducono al 60% e la coppia al 50%.	Alcuni componenti del sistema di post-trattamento non funzionano correttamente. Chiamare l'assistenza.	
		LIM				Dispositivo di post-trattamento difettoso: Ultra Severa limitazione di funzionamento, in corso. In 8 minuti i giri motore si riducono al 60% e la coppia al 50%.	Alcuni componenti del sistema di post-trattamento non funzionano correttamente. Fermare il veicolo e chiamare l'assistenza.
		LIM				Dispositivo di post-trattamento difettoso: Limitazione Finale attiva. Il regime del motore è al minimo con una coppia limitata al 20% finché non viene risolto problema.	Alcuni componenti del sistema di post-trattamento non funzionano correttamente. Immediatamente arrestare il veicolo e chiamare l'assistenza.



INDUCEMENT STRATEGY

Impacts and Actions by Operator

To ensure proper Tier 4 emission levels and to comply with the EPA and CARB regulations it has been implemented an inducement strategy that will activate when emission related warnings occur. The following occurrences will trigger a warning indicator light:

- Low DEF Additive
- Insufficient DEF Additive Quality
- Faulty Elements of the Aftertreatment

In the case that inducement occurs again within 40 hours of engine operation, shortened inducement periods are activated.

Operators must:

- regularly check the gauge to make sure the DEF additive is at a proper level or else engine inducement may occur;
- ensure in-time refilling with DEF additive;
- avoid any contamination of DEF additive with any other fluids or debris;
- ensure refills with properly stored DEF only.



INDICATORS AND DESCRIPTIONS OF THE INDUCEMENT STRATEGY(EMISSIONS CONTROL SYSTEM OF THE EXHAUST GAS)

Overview:

OPERATING RESTRICTIONS OF THE INDUCEMENT STRATEGY				
Indicator lamp	Description	Problem	Possible causes/consequences	LEVEL: consequences/times
	Diesel Exhaust Fluid (DEF)	The indicator lamp lights up	An emissions-relevant malfunction in the exhaust gas aftertreatment system or in the DEF supply has been detected.	<p>LOW: Maximum available torque is reduced to 75% of peak torque across the speed range and for a time interval between 120 to 240 minutes.</p> <p>SEVERE: Maximum available torque will be reduced from 75 to 50% and for a time interval between 240* a 265* minutes. Engine speed will be reduced to 60% rated speed and for a time interval between 240* a 265* minutes.</p> <p>ULTRA SEVERE: Maximum available torque will be reduced from 50 to 20%, and simultaneously engine speed will be reduced to idle and for a time interval between 265* a 290* minutes.</p> <p>FINAL: The engine torque is limited to a maximum of 20% across the whole engine speed range and for a time interval between 290* a 300* minutes. The engine speed is limited to idling speed and for a time interval between 290* a 300* minutes..</p> <p>A maximum of 3 overrides for 30 minutes each is possible.</p>
LIM	Torque Limiter Active (LIM):	The indicator lamp lights up	The engine torque is limited to a maximum between <100% and > 50% across the whole engine speed range.	
		The indicator lamp flashes	The engine torque is limited to a maximum of ≤ 50% across the whole engine speed range.	
	Engine Malfunction	The orange indicator lamp lights up	A failure and tampering in the engine system has been detected	
	Stop Engine Lamp	The red indicator lamp lights up	A serious fault in the engine system has been detected Level: ULTRA SEVERE	
		The indicator lamp flashes red.	A serious fault in the engine system has been detected Level: FINAL	
	Buzzer	With each transition of inducement state the buzzer sounds for 5 seconds. In case of an override, the buzzer sounds with a frequency of: 1 bpm.		

(*): In case of reoccurring failures the time for the final inducement will be reduced from 240 to 30 minutes.



EN

INDUCEMENT STRATEGY

Notifications					Descriptions	Operator Actions		
						Low DEF Tank Level Warning: The DEF level is now between 7.5 and 10% full.	Fill DEF tank to full. If DEF lamp is still illuminated there may be improper DEF quality. Call for service.	
		LIM				Low DEF Tank Level: DEF level is between 5 and 7.5%. Low inducement begins (75% torque).	Fill DEF tank to full. If DEF lamp is still illuminated there may be improper DEF quality. Call for service.	
		LIM				Low DEF Tank Level: DEF level is between 2.5 and 5%. Severe inducement begins (60% rated speed / 50% torque).	Park equipment and fill DEF tank. If DEF lamp is still illuminated there may be improper DEF quality. Call for service.	
		LIM				Low DEF Tank Level: DEF level is between 0 and 2.5%. Ultra severe inducement begins (idle speed / 20% torque).	Immediately park equipment in safe location and fill DEF tank. If DEF lamp is still illuminated there may be improper DEF quality. Call for service.	
		LIM				Low DEF Tank Level: DEF level is at 0%. Final inducement begins (Engine idle / 20% torque)..	Immediately park equipment in safe location and fill DEF tank. If DEF lamp is still illuminated there may be improper DEF quality. Call for service.	
						Poor DEF Quality Warning: Poor DEF quality is detected and there is one hour before inducement process takes place.	If DEF tank is above 10% full and these lights are illuminated there may be a quality issue with the DEF. Call for service.	
		LIM				Poor DEF Quality: Low inducement is taking place. Within 15 minutes torque is reduced from 100 to 75%.	If DEF tank is above 7.5% full and these lights are illuminated there may be a quality issue with the DEF. Call for service.	
		LIM				Poor DEF Quality: Severe inducement is taking place. Within 25 minutes the rated speed is reduced to 60% and torque to 50%.	If DEF tank is above 5% full and these lights are illuminated there may be a quality issue with the DEF. Call for service.	
		LIM				Poor DEF Quality: Ultra severe inducement is taking place. Within 8 minutes the rated speed is reduced to idle and torque to 20%.	If DEF tank is above 2.5% full and these lights are illuminated there may be a quality issue with the DEF. Park vehicle and call for service.	
		LIM				Poor DEF Quality: Final inducement is active. Engine speed is at idle with torque limited to 20% until problem is fixed.	If DEF tank is not empty and these lights are illuminated there may be a quality issue with the DEF. Immediately park vehicle and call for service.	
						Faulty Aftertreatment Equipment Warning: Faulty equip. has been detected and there is one hour before inducement process takes place.	Some component of the aftertreatment system is malfunctioning. Call for service.	
		LIM				Faulty Aftertreatment Equipment: Low inducement is taking place. Within 15 minutes torque is reduced from 100 to 75%.	Some component of the aftertreatment system is malfunctioning. Call for service.	
		LIM				Faulty Aftertreatment Equipment: Severe inducement is taking place. Within 25 minutes the rated speed is reduced to 60% and torque to 50%.	Some component of the aftertreatment system is malfunctioning. Call for service.	
		LIM					Faulty Aftertreatment Equipment: Ultra severe inducement is taking place. Within 8 minutes the rated speed is reduced to idle and torque to 20%.	Some component of the aftertreatment system is malfunctioning. Park vehicle and call for service.
		LIM					Faulty Aftertreatment Equipment: Final inducement is active. Engine speed is at idle and torque is limited to 20% until problem is fixed.	Some component of the aftertreatment system is malfunctioning. Immediately park vehicle and call for service.

CONTROLESYSTEEM UITSTOOT VERVUILENDE GASSEN

Gevolgen en handelingen voor de operator

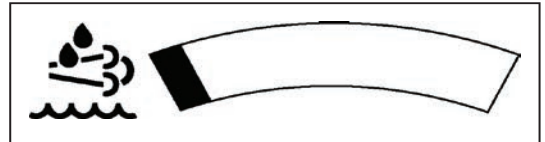
Om correcte uitstootniveaus te garanderen op EPA en CARB T4-motoren, is er een systeem bedacht dat de uitstoot van vervuilende gassen controleert en dat geactiveerd wordt in geval van waarschuwingen met betrekking tot de uitstoot. De volgende gebeurtenissen activeren een waarschuwingslampje:

- Laag niveau DEF-additief
- Onvoldoende DEF-additief
- Slechtwerkende elementen van de nabehandeling

Wanneer de uitstoot van vervuilende gassen opnieuw gecontroleerd wordt binnen 40 werkingsuren van de motor, worden de beperkte periodes van de controle geactiveerd.

De operatoren moeten:

- regelmatig de DEF-indicator controleren om zich ervan te verzekeren dat hij zich op het geschikte niveau bevindt, anders kan het controlesysteem van de uitstoot van vervuilende gassen ingeschakeld worden,
- tijdig DEF-additief bijvullen,
- verontreiniging vermijden van het DEF-additief met andere vloeistoffen of afvalstoffen,
- DEF-additief bijvullen dat op passende wijze bewaard is.



CONTROLELAMPJES EN BESCHRIJVINGEN VAN HET CONTROLESYSTEEM VAN DE UITSTOOT VAN VERVUILENDE GASSEN

Overzicht:

WERKINGSLIMIETEN				
Controlelampje	Beschrijving	Probleem	Mogelijke oorzaken/gevolgen	NIVEAU: gevolgen/duur
	Additief voor dieseluistoot (DEF)	Het controlelampje brandt	Er wordt een storing waargenomen met betrekking tot de uitstoot in het nabehandelingssysteem van de uitlaatgassen of de DEF-toevoer.	LAAG: Het motorkoppel is beperkt gedurende de volledige werkingsduur tot een max. waarde van 75% en dit gedurende 120 à 240 minuten.
LIM	Werkingslimiet van het motorkoppel (LIM)	Het controlelampje brandt	Het motorkoppel is beperkt gedurende de volledige werkingsduur tot een max. waarde van: <100% @ > 50%.	
		Het controlelampje knippert	Het motorkoppel is beperkt gedurende de volledige werkingsduur tot een max. waarde van: ≤ 50%.	
	Storing motor	Het controlelampje brandt geel	Er zijn defecten of vervormingen opgemerkt aan de werking van de motor.	HEEL ERNSTIG: Het motorkoppel is beperkt gedurende de volledige werkingsduur tot een max. waarde van 20% en dit gedurende 265 à 290* minuten. Het aantal toeren van de motor is beperkt tot de min. waarde en dit gedurende 265* à 290* minuten.
	Stopzetten motor	Het controlelampje gaat rood branden	Er is een ernstige fout in de werking van de motor opgemerkt. Het niveau van het controlesysteem van de uitstoot van vervuilende gassen is: HEEL ERNSTIG.	LAATSTE NIVEAU: Het motorkoppel is beperkt gedurende de volledige werkingsduur tot een max. waarde van 20% en dit gedurende 290* à 300* minuten. Het aantal toeren van de motor is beperkt tot de min. waarde en dit gedurende 290* à 300* minuten.
		Het controlelampje knippert rood	Er is een ernstige fout in de werking van de motor opgemerkt. Het niveau van het controlesysteem van de uitstoot van vervuilende gassen is: LAATSTE NIVEAU.	
	Waarschuwingssignaal	Bij elke statuswijziging van het controlesysteem van de uitstoot van vervuilende gassen weerklinkt er gedurende 5 seconden een waarschuwingssignaal. Wanneer het controlesysteem geforceerd wordt, weerklinkt het waarschuwingssignaal met een frequentie van: 1 bpm.		Er zijn max. 3 forceringen van 30 minuten mogelijk.

Controlesysteem uitstoot vervuilende gassen

Meldingen					Beschrijving	Handelingen van de operator	
					Let op Niveau DEF-additief tank Laag: tussen 7,5 en 10%.	Vul de DEF-tank volledig. Als het DEF-controlelampje nog brandt, is het mogelijk dat het DEF-additief van slechte kwaliteit is. Neem contact op met de servicedienst.	
		LIM			Let op Niveau DEF-additief tank: tussen 5 en 7,5%. Werkingslimiet Laag (koppel beperkt tot 75%).	Vul de DEF-tank volledig. Als het DEF-controlelampje nog brandt, is het mogelijk dat het DEF-additief van slechte kwaliteit is. Neem contact op met de servicedienst.	
		LIM			Let op Niveau DEF-additief tank: tussen 2,5 en 5%. Werkingslimiet Ernstig (koppel beperkt tot 50% / toerental motor beperkt tot 60%).	Zet het voertuig stop en vul de DEF-tank volledig. Als het DEF-controlelampje nog brandt, is het mogelijk dat het DEF-additief van slechte kwaliteit is. Neem contact op met de servicedienst.	
		LIM			Niveau DEF-additief tank: tussen 0 en 2,5%. Werkingslimiet Heel Ernstig (koppel beperkt tot 20% / min. toerental motor).	Zet het voertuig onmiddellijk stop op een veilige plaats en vul de DEF-tank volledig. Als het DEF-controlelampje nog brandt, is het mogelijk dat het DEF-additief van slechte kwaliteit is. Neem contact op met de servicedienst.	
		LIM			Niveau DEF-additief tank: 0%. Werkingslimiet Laatste Niveau (koppel beperkt tot 20% / min. toerental motor).	Zet het voertuig onmiddellijk stop op een veilige plaats en vul de DEF-tank volledig. Als het DEF-controlelampje nog brandt, is het mogelijk dat het DEF-additief van slechte kwaliteit is. Neem contact op met de servicedienst.	
					Let op Slechte kwaliteit DEF-additief: er is DEF-additief van een slechte kwaliteit waargenomen en er is een uur tijd voordat de werkingslimieten worden geactiveerd.	Als er zich meer dan 10% DEF-additief in de tank bevindt en de controlelampjes branden nog, dan is het mogelijk dat er een probleem is met de kwaliteit van het DEF-additief. Neem contact op met de servicedienst.	
		LIM			Slechte kwaliteit DEF-additief: Lage werkingslimiet, bezig. In 15 minuten tijd wordt het koppel verminderd van 100% tot 75%.	Als er zich meer dan 7,5% DEF-additief in de tank bevindt en de controlelampjes branden nog, dan is het mogelijk dat er een probleem is met de kwaliteit van het DEF-additief. Neem contact op met de servicedienst.	
		LIM			Slechte kwaliteit DEF-additief: Ernstige werkingslimiet, bezig. In 25 minuten wordt het toerental van de motor verminderd tot 60% en het koppel tot 50%.	Als er zich meer dan 5% DEF-additief in de tank bevindt en de controlelampjes branden nog, dan is het mogelijk dat er een probleem is met de kwaliteit van het DEF-additief. Neem contact op met de servicedienst.	
		LIM			Slechte kwaliteit DEF-additief: Zeer ernstige werkingslimiet, bezig. In 8 minuten wordt het toerental van de motor verminderd tot 60% en het koppel tot 50%.	Als er zich meer dan 2,5% DEF-additief in de tank bevindt en de controlelampjes branden nog, dan is het mogelijk dat er een probleem is met de kwaliteit van het DEF-additief. Zet het voertuig stop en neem contact op met de servicedienst.	
		LIM			Slechte kwaliteit DEF-additief: Laatste limiet geactiveerd. De motor draait aan minimumsnelheid met een koppel dat beperkt is tot 20% totdat het probleem opgelost wordt.	Als er zich meer dan 5% DEF-additief in de tank bevindt en de controlelampjes branden nog, dan is het mogelijk dat er een probleem is met de kwaliteit van het DEF-additief. Zet het voertuig onmiddellijk stop en neem contact op met de servicedienst.	
					Let op Slechte werking van het nabehandelingssysteem: er is een slecht werkend systeem waargenomen en er is een uur tijd voordat de werkingslimieten worden geactiveerd.	Een aantal onderdelen van het nabehandelingssysteem werkt niet correct. Neem contact op met de servicedienst.	
		LIM			Slechte werking van het nabehandelingssysteem: Lage werkingslimiet, bezig. In 15 minuten tijd wordt het koppel verminderd van 100% tot 75%.	Een aantal onderdelen van het nabehandelingssysteem werkt niet correct. Neem contact op met de servicedienst.	
		LIM			Slechte werking van het nabehandelingssysteem: Ernstige werkingslimiet, bezig. In 25 minuten wordt het toerental van de motor verminderd tot 60% en het koppel tot 50%.	Een aantal onderdelen van het nabehandelingssysteem werkt niet correct. Neem contact op met de servicedienst.	
		LIM				Slechte werking van het nabehandelingssysteem: Zeer ernstige werkingslimiet, bezig. In 8 minuten wordt het toerental van de motor verminderd tot 60% en het koppel tot 50%.	Een aantal onderdelen van het nabehandelingssysteem werkt niet correct. Zet het voertuig stop en neem contact op met de servicedienst.
		LIM				Slechte werking van het nabehandelingssysteem: Laatste limiet geactiveerd. De motor draait aan minimumsnelheid met een koppel dat beperkt is tot 20% totdat het probleem opgelost wordt.	Een aantal onderdelen van het nabehandelingssysteem werkt niet correct. Zet het voertuig onmiddellijk stop en neem contact op met de servicedienst.



IT

- 1 - CONDIZIONI DI CARICO, %, ED ALLARMI**
Barra LCD indicante la percentuale di carico sollevato rispetto al carico massimo sollevabile in quelle condizioni di lavoro.
- 1.1 - Riferimento Verde:
Zona di Sicurezza.
- 1.2 - Riferimento Giallo:
Zona di Allarme.
Carico sollevato superiore al 90% del carico ammesso.
(avvisatore acustico esterno attivo)
- 1.3 - Riferimento Rosso:
Zona di Blocco.
Carico sollevato superiore al 100% del carico ammesso.
(avvisatore acustico esterno attivo)

2 - LETTURA DEI DATI DI LAVORO PRINCIPALI (4.3)

- 2.1 - Altezza da terra (H)
(lettura in "Metri" ■, con un decimale)
- 2.2 - Angolo braccio (A)
(lettura in "Gradi", con un decimale)
- 2.3 - Lunghezza del braccio (L)
(lettura in "Metri" ■, con un decimale)
- 2.4 - Raggio di lavoro (R)
Misura della distanza dal centro ralla alla proiezione del punto di applicazione del carico.
(lettura in "Metri" ■, con un decimale).
- 2.5 - Peso del carico sollevato (ACT)
(lettura in "Tonnellate" ■, con un decimale).
- 2.6 - Carico massimo ammesso (MAX)
nella configurazione attuale della macchina.
(lettura in "Tonnellate", con un decimale).
- 2.7 - Angolo torretta
(lettura in "Gradi").
- 2.7a - Visualizzazione della torretta ruotata
- 2.8 - Spia arancione basso livello carburante
- 2.9 - Spia arancione anomalia sistema SCR
- 2.10 - Spie di funzione e di allarme

■: unità metriche [unità di lunghezza (m) e unità di peso (t)] o unità imperiali [unità di lunghezza (ft) unità di peso (kLb)]

EN

- 1 - LOAD CONDITIONS, %, AND ALARMS**
LCD bar indicating the load percentage lifted with respect to the maximum load that can be lifted in those operating conditions.
- 1.1 - Green reference:
Safety area.
- 1.2 -Yellow reference:
Alarm area.
Load lifted 90% more than permitted load.
(external warning sound active)
- 1.3 -Red reference:
Block area.
Load lifted 100% more than permitted load.
(external warning sound active)

2 - READING MAIN OPERATING DATA (4.3)

- 2.1 - Height off the ground (H)
(reading in "Meters" ■, with a decimal)
- 2.2 - Boom angle (A)
(reading in "Degrees", with a decimal)
- 2.3 - Boom length (L)
(reading in "Meters" ■, with a decimal)
- 2.4 - Operating radius (R)
Measurement of the distance from the fifth wheel centre to the projection of the point of application of the load.(reading in "Meters", with a decimal).
- 2.5 - Weight of load lifted (ACT)
(reading in "Tons" ■, with a decimal).
- 2.6 - Maximum permitted load (MAX)
in the current configuration of the machine. (reading in "Tons" ■, with a decimal).
- 2.7 - Turret angle
(reading in "Degrees").
- 2.7a - Display of the turned turret
- 2.8 - Low fuel orange warning light
- 2.9 - SCR system anomaly orange warning light
- 2.10 - Indicator and warning lights

■: metric unit [length unit (m) and weight unit (ton)] or imperial unit [length unit (ft) and weight unit (kLb)]

3 - WORKING CONFIGURATION (4.3a)

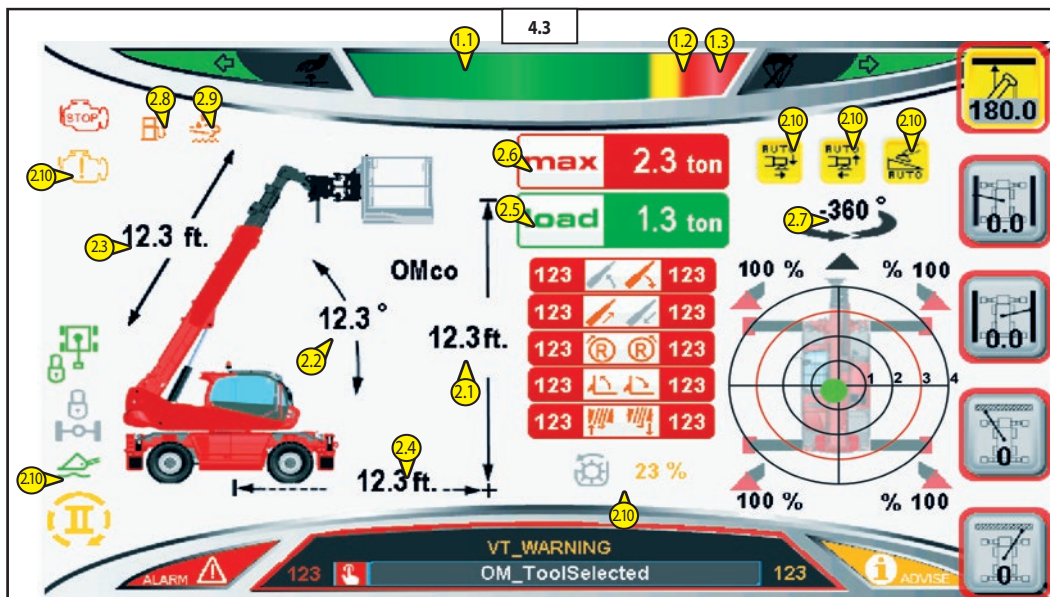
NL

- 1 - LAADTOESTAND, % EN ALARMEN**
LCD-balk met het percentage opgeheven lading ten opzichte van de maximaal ophefbare lading onder die bepaalde werkomstandigheden.
- 1.1 - Groene lamp:
Veiligheidszone.
- 1.2 - Gele lamp:
Alarmzone.
Opgeheven lading meer dan 90% van de toegestane lading.
(extern akoestisch waarschuwingssignaal actief)
- 1.3 - Rode lamp:
Blokkeringszone.
Opgeheven lading meer dan 100% van de toegestane lading.
(extern akoestisch waarschuwingssignaal actief)

2 - AFLEZEN VAN DE VOORNAAMSTE GEGEVENS (4.3)

- 2.1 - Afstand van de grond (H)
(in "meter" ■, met één cijfer achter de komma)
- 2.2 - Hoek arm (A)
(in "graden", met één cijfer achter de komma)
- 2.3 - Lengte van de arm (L)
(in "meter" ■, met één cijfer achter de komma)
- 2.4 - Werkstraal (R)
Afstand van het midden van het draaistel tot de projectie van het punt waar de lading is toegepast.
(in "meter" ■, met één cijfer achter de komma).
- 2.5 - Gewicht van de opgeheven last (ACT)
(in "ton" ■, met één cijfer achter de komma).
- 2.6 - Maximaal toegestane last (MAX)
in de huidige configuratie van de machine.
(in "ton", met één cijfer achter de komma).
- 2.7 - Hoek zwenkkop
(in "graden").
- 2.7a - Weergave van de gedraaide zwenkkop
- 2.8 - Oranje lampje laag brandstofpeil
- 2.9 - Oranje lampje storing SCR-systeem
- 2.10 - Functie- en alarmlampjes

■: meetheden van het metrische stelsel [lengte-eenheid (m) en gewichtseenheid (t)] of meetheden van het imperiale stelsel [lengte-eenheid (ft) en gewichtseenheid (kLb)]



IT
3 - CONFIGURAZIONE DI LAVORO (4.3a)

- 3.1 - La prima cifra è relativa al modo operativo:
 - 1 - Su Stabilizzatori
 - 2 - Su gomme (torretta frontale).
 - 3 - Su gomme (torretta ruotata).
 - 4 - Su stabilizzatori parzialmente sfilati.
- 3.2 - La seconda cifra è relativa all'attrezzatura in uso (PT, forche, etc...).
- 3.3 - Cifre relative all'attrezzatura in uso.

4 - LIVELLA A BOLLA ELETTRONICA GRADUATA (4.3a)

Permette di controllare il livello di inclinazione della macchina in senso trasversale e longitudinale.

Se necessita, correggere l'inclinazione della macchina usando il livellamento e/o gli stabilizzatori.

5 - APPOGGIO MACCHINA (4.3a)

L'area di appoggio della macchina risulta dal modo operativo selezionato (stabilizzatori, gomme, etc...)

- 5.1 - Stabilizzatori sfilati (0% @ 100%)
- 5.2 - Stabilizzatori appoggiati al suolo.

6 - AREA MESSAGGI (4.3a)

- 6.1 - Area messaggi e conferma dell'accessorio.
- 6.2 - Codice allarme macchina: nelle normali condizioni di lavoro non sono visualizzati (Solo in condizione di guasto)
- 6.3 - Codice avviso macchina: nelle normali condizioni di lavoro non sono visualizzati (Solo in condizione di guasto)

EN
3.1 - The first digit concerns the operating mode:

- 1 - On Stabilisers
 - 2 - On wheels (front turret).
 - 3 - On wheels (turret rotated).
 - 4 - On stabilisers partially extended.
- 3.2 - The second digit concerns the equipment being used (PT,forks,etc...).
- 3.3 - Digits relative to the equipment being used.

4 - GRADUATED ELECTRONIC LEVEL GAUGE (4.3a)

Makes it possible to check the level of inclination of the machine in the transverse and longitudinal direction.

If necessary, adjust the vehicle inclination using the levelling and/or outriggers.

5 - MACHINE SUPPORT (4.3a)

The area in which the machine is placed depends on the operating mode selected (stabilisers, tyres, etc.)

- 5.1 - Stabilisers extended (0% @ 100%)
- 5.2 - Stabilisers resting on the ground.

6 - MESSAGES AREA (4.3a)

- 6.1 - Messages area and confirm of accessory.
- 6.2 - Machine alarm code: in normal operating conditions are not displayed (Show in fault conditionally)
- 6.3 - Machine advise code: in normal operating conditions are not displayed (Show in fault conditionally)

NL
3 - BEDRIJFSINSTELLINGEN (4.3a)

- 3.1 - Het eerste cijfer heeft betrekking op de werkmodus:
 - 1 - Op stabilisatoren
 - 2 - Op banden (zwenkop naar voren).
 - 3 - Op banden (zwenkop gedraaid).
 - 4 - Op gedeeltelijk uitgetrokken stabilisatoren.
- 3.2 - Het tweede cijfer heeft betrekking op de gebruikte uitrusting (PT, vorken enz.).
- 3.3 - Cijfers met betrekking tot de gebruikte uitrusting.

4 - ELEKTRONISCHE GEGRADUEERDE WATERPAS (4.3a)

Hiermee kunt u de hellingshoek van de machine controleren, zowel in de lengte als in de breedte.

Indien nodig kunt u de inclinatie van de machine corrigeren met behulp van de nivellering en/of de stabilisatoren.

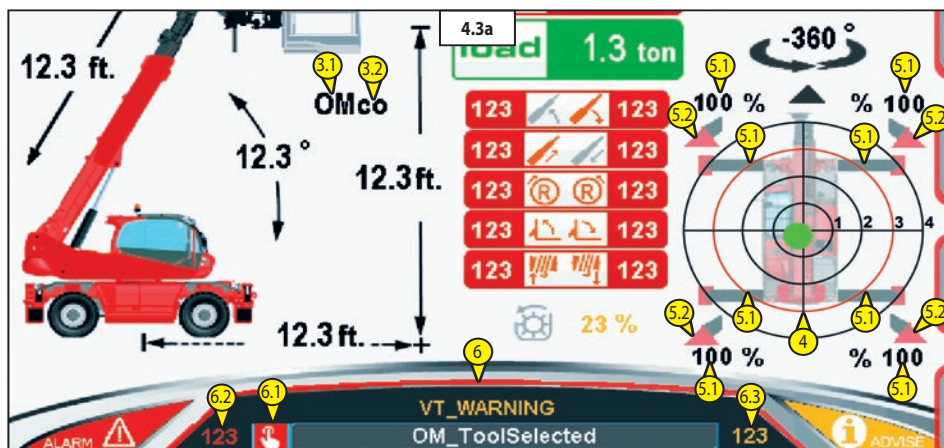
5 - STEUN MACHINE (4.3a)

Het steunvlak van de machine is afhankelijk van de geselecteerde werkingsmodaliteit (stabilisatoren, wielen enz.)

- 5.1 - Uitgetrokken stabilisatoren (0% @ 100%)
- 5.2 - Stabilisatoren op de grond.

6 - ZONE BERICHTEN (4.3a)

- 6.1 - Meldingengebied en bevestiging van het toebehoren.
- 6.2 - Alarmcode machine: tijdens de normale bedrijfsomstandigheden worden weergegeven (Alleen in geval van een storing)
- 6.3 - Waarschuwingscode machine: tijdens de normale bedrijfsomstandigheden worden weergegeven (Alleen in geval van een storing)



IT
7 - CONTROLLO MODALITÀ LIMITI GEOMETRICI (☞ 4.3b)

LIMITI GEOMETRICI

I campi da 1 a 5 indicano il valore di limite programmato

Con l'icona accesa il limite è superato e i movimenti bloccati.

L'indicazione appare quando il limitatore è programmato.

- 7.1 - limitazione altezza
- 7.2 - limitazione verso sinistra
- 7.3 - limitazione verso destra
- 7.4 - limitazione senso orario di rotazione
- 7.5 - limitazione senso antiorario di rotazione
- 7.6 - valori correnti

COME IMPOSTARE IL LIMITE AREA DI LAVORO

- Arrestare i movimenti della macchina.
- Visualizzare "F2 - PAGINA LAVORO".
- L'operatore deve posizionare la macchina, la torretta e il braccio telescopico in posizione di lavoro e circoscrivere un'area limite di azione.
- Ora programmare ciascun limite di area lavoro premendo il tasto corrispondente:
 F6 = 7.1 (☞ 4.3b)
 F7 = 7.2 (☞ 4.3b)
 F8 = 7.3 (☞ 4.3b)
 F9 = 7.4 (☞ 4.3b)
 F10 = 7.5 (☞ 4.3b)

! *Prestare attenzione che il display visualizzi i valori di limiti selezionati. Se non è visualizzato nessun valore (es. "0.0") significa che i limiti non sono impostati, disabilitati.*

- Per azzerare (RESET) uno o più limiti di area lavoro, mantenere premuto qualche istante il pulsante corrispondente al limite di lavoro.

! *Per motivi di sicurezza, anche con programmi di limite area lavoro inseriti, controllare gli ingombri della macchina durante le fasi di lavoro.*

EN
7 - GEOMETRIC LIMITS MODE CONTROL (☞ 4.3b)

GEOMETRIC LIMITS

Ranges from 1 to 5 indicate the programmed limit value

With the icon switched on, the limit is exceeded and the movements are blocked.

The indication appears when the limiter is programmed.

- 7.1 - Height limitation
- 7.2 - Limitation to the LH
- 7.3 - Limitation to the RH
- 7.4 - Limitation clockwise direction of rotation
- 7.5 - Limitation anticlockwise direction of rotation
- 7.6 - Current values

SETTING THE WORK AREA LIMIT

- Stop the machine movements.
- Display "F2 - WORKING PAGE".
- **The operator must position the machine, turret and telescopic boom in the working position and restrict a limited area of action.**
- Now program each work area limit by pressing the corresponding key:

- F6 = 7.1 (☞ 4.3b)
- F7 = 7.2 (☞ 4.3b)
- F8 = 7.3 (☞ 4.3b)
- F9 = 7.4 (☞ 4.3b)
- F10 = 7.5 (☞ 4.3b)

! *Make sure the display shows the selected limit values. If no value is displayed (for example, "0.0") it means the limits are not set, or are disabled.*

- To RESET one or more work area limits keep the pushbutton corresponding to the work limit pressed for a few seconds.

! *For reasons of safety, even with the work area limit programs activated, check the machine dimensions during the work phases.*

NL
7 - CONTROLE MODUS GEOMETRISCHE LIMTIETEN (☞ 4.3b)

GEOMETRISCHE LIMTIETEN

De velden van 1 tot 5 geven de geprogrammeerde limietwaarden weer

Als het pictogram oplicht is de limiet overschreden en worden de bewegingen geblokkeerd.

Deze indicatie verschijnt als de begrenzer geprogrammeerd is.

- 7.1 - limiet hoogte
- 7.2 - limiet naar links
- 7.3 - limiet naar rechts
- 7.4 - limiet rotatierichting naar rechts
- 7.5 - limiet rotatierichting naar links
- 7.6 - huidige waarden

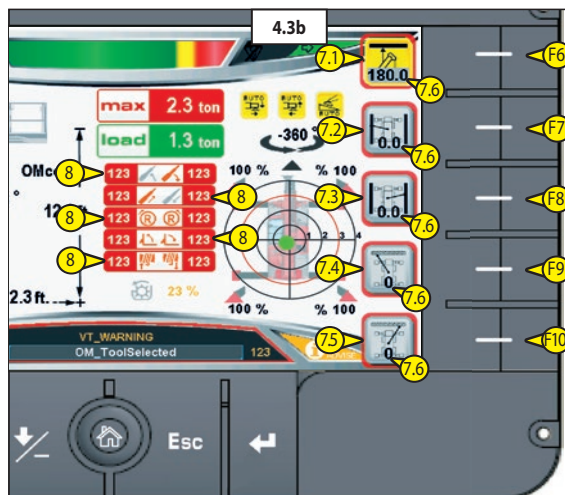
DE WERKGEBIEDLIMIET INSTELLEN

- De bewegingen van de machine stopzetten.
- Geef de pagina "F2 - PAGINA WERKING" weer.
- De bestuurder moet de machine, de zwenkpop en de telescopische arm in de werkstand zetten en het werkgebied begrenzen.
- Programmeer elke werkgebiedlimiet door op de relatieve toets te drukken:
 F6 = 7.1 (☞ 4.3b)
 F7 = 7.2 (☞ 4.3b)
 F8 = 7.3 (☞ 4.3b)
 F9 = 7.4 (☞ 4.3b)
 F10 = 7.5 (☞ 4.3b)

! *Let erop dat het display de geselecteerde limietwaarden weergeeft. Als er geen enkele waarde wordt weergegeven (bv. "0.0"), dan zijn de limieten niet ingesteld of uitgeschakeld.*

- Om één of meerdere limieten te resetten, houd gedurende enkele ogenblikken de relatieve knop ingedrukt.

! *Omwille van veiligheidsredenen dient u de in beslag genomen ruimte van de machine te controleren tijdens de werkfasen, ook al zijn de limieten ingeschakeld.*





IT

7.1 - LIMITAZIONE AREA DI LAVORO IN ALTEZZA (4.5)

- Arrestare i movimenti e la traslazione della macchina.
- Accedere a "F2 - PAGINA LAVORO".
- Muovere il braccio telescopico e posizionarlo all'altezza massima di lavoro desiderata.
- Premere (F6, 4.3b) per programmare e bloccare la posizione del braccio.
- L'area limite di lavoro in altezza è selezionata e attiva.

Per disattivare la programmazione (7.1, 4.3b) e azzerare i valori (RESET), premere (F6, 4.3b).

7.2 - LIMITAZIONE AREA DI LAVORO VERSO SINISTRA (4.6)

- Arrestare i movimenti e la traslazione della macchina.
- Accedere a "F2 - PAGINA LAVORO".
- Posizionare la macchina e il braccio telescopico verso sinistra considerando il raggio massimo di lavoro.
- Premere (F7, 4.3b) per programmare e bloccare il limite di lavoro non superabile.
- L'area limite di lavoro verso sinistra è selezionata e attiva.

Per disattivare la programmazione (7.2, 4.3b) e azzerare i valori (RESET), premere (F7, 4.3b).

EN

7.1 - LIMITATION OF WORK AREA IN HEIGHT (4.5)

- Stop the movements and translation of the machine.
- Access at "F2 - WORKING PAGE".
- Move the telescopic boom and position it at the maximum working height required.
- Press (F6, 4.3b) to program and block the boom in position.
- The work area limit in height is selected and active.

To deactivate the programming (7.1, 4.3b) and RESET the values, press (F6, 4.3b).

7.2 - LIMITATION OF WORK AREA TO THE LH (4.6)

- Stop the movements and translation of the machine.
- Access at "F2 - WORKING PAGE".
- Position the machine and the telescopic boom to the LH considering the maximum operating radius.
- Press (F7, 4.3b) to program and block the work limit that must not be exceeded.
- The work area limit to the LH is selected and active.

To deactivate the programming (7.2, 4.3b) and RESET the values, press (F7, 4.3b).

NL

7.1 - WERKGEBIEDLIMIET IN DE HOOGTE (4.5)

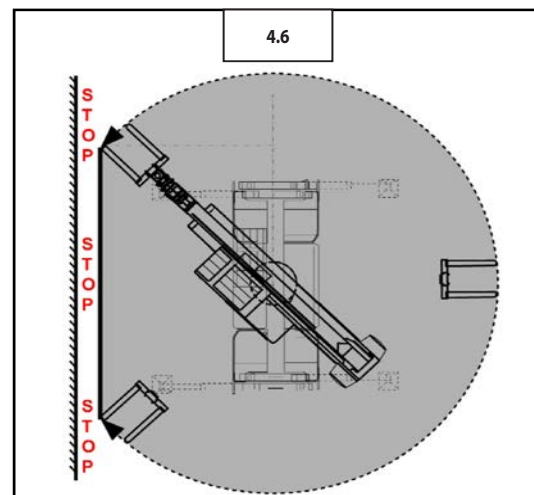
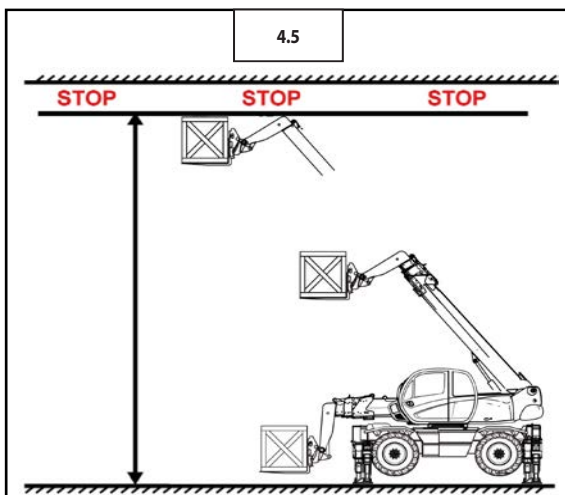
- Zet de bewegingen van de machine stop.
- Open de pagina "F2 - PAGINA WERKING".
- Beweeg de telescopische arm en plaats hem op de gewenste max. hoogte.
- Druk op (F6, 4.3b) om de positie van de arm te programmeren en te blokkeren.
- De limiet in de hoogte is geselecteerd en geactiveerd.

Om de programmering (7.1, 4.3b) uit te schakelen en de waarden te resetten, druk op (F6, 4.3b).

7.2 - WERKGEBIEDLIMIET NAAR LINKS (4.6)

- Zet de bewegingen van de machine stop.
- Open de pagina "F2 - PAGINA WERKING".
- Plaats de machine en de telescopische arm naar links. Houd rekening met de max. straal.
- Druk op (F7, 4.3b) om de werklimiet die niet overschreden mag worden te programmeren en te blokkeren.
- De limiet naar links is geselecteerd en geactiveerd.

Om de programmering (7.2, 4.3b) uit te schakelen en de waarden te resetten, druk op (F7, 4.3b).



IT

7.3 - LIMITAZIONE AREA DI LAVORO VERSO DESTRA (4.7)

- Arrestare i movimenti e la traslazione della macchina.
- Accedere a "F2 - PAGINA LAVORO".
- Posizionare la macchina e il braccio telescopico verso destra considerando il raggio massimo di lavoro.
- Premere (F8, 4.3b) per programmare e bloccare il limite di lavoro non superabile.
- L'area limite di lavoro verso destra è selezionata e attiva.

Per disattivare la programmazione (7.3, 4.3b) e azzerare i valori (RESET), premere (F8, 4.3b).

7.4 - LIMITAZIONE AREA DI LAVORO FRONTALE (4.8)

- Arrestare i movimenti e la traslazione della macchina.
- Accedere a "F2 - PAGINA LAVORO".
- Posizionare la macchina e il braccio telescopico considerando l'area limite di lavoro frontale e verso sinistra.
- Premere (F9, 4.3b) per programmare e bloccare il limite di lavoro non superabile.
- L'area limite di lavoro frontale verso sinistra è selezionata e attiva.

Per disattivare la programmazione (7.4, 4.3b) e azzerare i valori (RESET), premere (F9, 4.3b).

7.5 - LIMITAZIONE AREA DI LAVORO FRONTALE (4.8)

- Arrestare i movimenti e la traslazione della macchina.
- Accedere a "F2 - PAGINA LAVORO".
- Posizionare la macchina e il braccio telescopico considerando l'area limite di lavoro frontale e verso destra.
- Premere (F10, 4.3b) per programmare e bloccare il limite di lavoro non superabile.
- L'area limite di lavoro frontale verso destra è selezionata e attiva.

Per disattivare la programmazione (7.5, 4.3b) e azzerare i valori (RESET), premere (F10, 4.3b).

8 - VISUALIZZAZIONE RALLENTAMENTI MOVIMENTI IDRAULICI (se impostati)

EN

7.3 - LIMITATION OF WORK AREA TO THE RH (4.7)

- Stop the movements and translation of the machine.
- Access at "F2 - WORKING PAGE".
- Position the machine and the telescopic boom to the RH considering the maximum operating radius.
- Press (F8, 4.3b) to program and block the work limit that must not be exceeded.
- The work area limit to the RH is selected and active.

To deactivate the programming (7.3, 4.3b) and RESET the values, press (F8, 4.3b).

7.4 - LIMITATION OF WORK AREA TO THE FRONT (4.8)

- Stop the movements and translation of the machine.
- Access at "F2 - WORKING PAGE".
- Position the machine and the telescopic boom considering the work area limit to the front and to the LH.
- Press (F9, 4.3b) to program and block the work limit that must not be exceeded.
- The work area limit to the front to the LH is selected and active.

To deactivate the programming (7.4, 4.3b) and RESET the values, press (F9, 4.3b).

7.5 - LIMITATION OF WORK AREA TO THE FRONT (4.8)

- Stop the movements and translation of the machine.
- Access at "F2 - WORKING PAGE".
- Position the machine and the telescopic boom considering the work area limit to the front and to the RH.
- Press (F10, 4.3b) to program and block the work limit that must not be exceeded.
- The work area limit to the front to the RH is selected and active.

To deactivate the programming (7.5, 4.3b) and RESET the values, press (F10, 4.3b).

8 - DISPLAY SLOWING DOWN HYDRAULIC MOVEMENTS (if set up)

NL

7.3 - WERKGEBIEDLIMIT NAAR RECHTS (4.7)

- Zet de bewegingen van de machine stop.
- Open de pagina "F2 - PAGINA WERKING".
- Plaats de machine en de telescopische arm naar rechts. Houd rekening met de max. straal.
- Druk op (F8, 4.3b) om de werklimiet die niet overschreden mag worden te programmeren en te blokkeren.
- De limiet naar rechts is geselecteerd en geactiveerd.

Om de programmering (7.3, 4.3b) uit te schakelen en de waarden te resetten, druk op (F8, 4.3b).

7.4 - WERKGEBIEDLIMIT VOORAAN (4.8)

- Zet de bewegingen van de machine stop.
- Open de pagina "F2 - PAGINA WERKING".
- Plaats de machine en de telescopische arm; neem hierbij de limiet vooraan en naar links in overweging.
- Druk op (F9, 4.3b) om de werklimiet die niet overschreden mag worden te programmeren en te blokkeren.
- De limiet vooraan naar links is geselecteerd en geactiveerd.

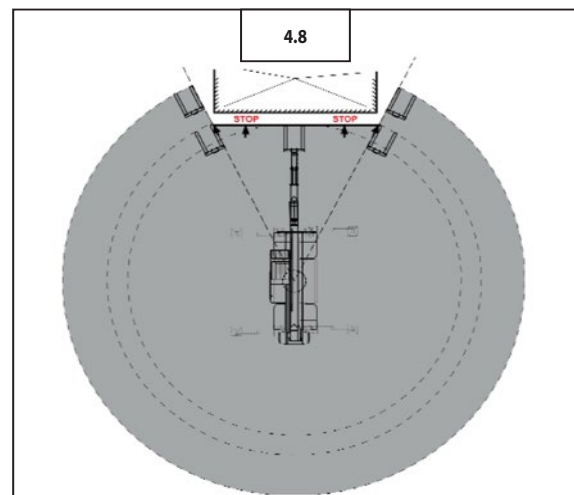
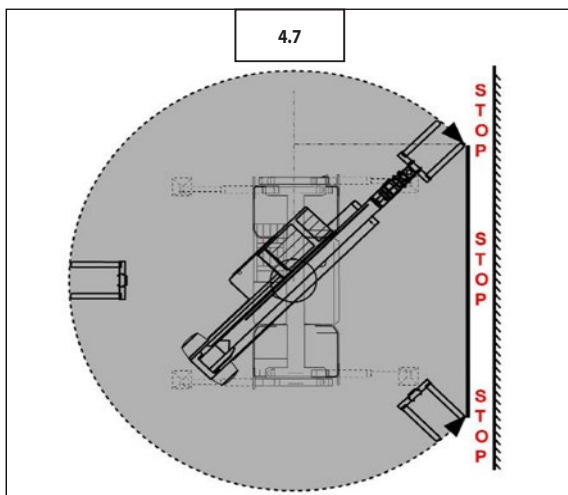
Om de programmering (7.4, 4.3b) uit te schakelen en de waarden te resetten, druk op (F9, 4.3b).

7.5 - WERKGEBIEDLIMIT VOORAAN (4.8)

- Zet de bewegingen van de machine stop.
- Open de pagina "F2 - PAGINA WERKING".
- Plaats de machine en de telescopische arm; neem hierbij de limiet vooraan en naar rechts in overweging.
- Druk op (F10, 4.3b) om de werklimiet die niet overschreden mag worden te programmeren en te blokkeren.
- De limiet vooraan naar rechts is geselecteerd en geactiveerd.

Om de programmering (7.5, 4.3b) uit te schakelen en de waarden te resetten, druk op (F10, 4.3b).

8 - WEERGAVE VERTRAGINGEN HYDRAULISCHE BEWEGINGEN (indien ingesteld)





IT

**F3 - PAGINA RALLENTAMENTI
MOVIMENTI IDRAULICI (4.9)**

È possibile salvare cinque sistemi di lavoro:
Rallentamenti (1, 4.9):

- Velocità massima (100%) (1a, 4.9)
- Rallentamento 1 (1b, 4.9)
- Rallentamento 2 (1c, 4.9)
- Rallentamento 3 (1d, 4.9)
- Rallentamento 4 (1e, 4.9)

È possibile impostare la velocità massima di controllo dei movimenti idraulici (4.9):

- 2.1 - velocità massima salita braccio telescopico;
- 2.2 - velocità massima discesa braccio telescopico;
- 2.3 - velocità massima sfilo braccio telescopico;
- 2.4 - velocità massima rientro braccio telescopico;
- 2.5 - velocità massima di rotazione oraria torre girevole;
- 2.6 - velocità massima di rotazione antioraria torre girevole;
- 2.7 - velocità massima di inclinazione del carico verso l'alto;
- 2.8 - velocità massima di inclinazione del carico verso il basso;
- 2.9 - velocità massima del comando movimenti accessorio: di salita, di rotazione oraria, verso destra, di inclinazione verso l'alto (in base all'accessorio installato);
- 2.10 - velocità massima del comando movimenti accessorio: di discesa, di rotazione antioraria, verso sinistra, di inclinazione verso il basso (in base all'accessorio installato).

La velocità massima di controllo dei movimenti idraulici è espressa in percentuale: da 0 a 100%.

Il tasto di controllo (A, 4.9a) per impostare la velocità massima (da 0 a 100%), si trova sul joystick destro.

Funzionamento

- Premere i tasti (3, 4.9) per scorrere tra i cinque sistemi di lavoro
- Premere il tasto (A, 4.9a) e cominciare il movimento che si desidera limitare
- Una volta raggiunta la velocità massima desiderata, rilasciare il tasto (A, 4.9a); il movimento a questo punto si ferma; riportare il joystick in posizione neutra;
- A questo punto la velocità massima desiderata è impostata
- Premere il tasto (F9, 4.9) per salvare il sistema di lavoro con i rallentamenti impostati
- Per cancellare la memorizzazione di un rallentamento, premere il tasto (F8, 4.9a).

EN

**F3 - HYDRAULIC MOVEMENT SLOWING
PAGE (4.9)**

Is possible to save five systems to work:
Slowing down (1, 4.9):

- Maximum speed (100%) (1a, 4.9)
- 1 Slowing down (1b, 4.9)
- 2 Slowing down (1c, 4.9)
- 3 Slowing down (1d, 4.9)
- 4 Slowing down (1e, 4.9)

Is possible to set the maximum speed of hydraulic movements control (4.9):

- 2.1 - maximum ascent speed of telescopic boom;
- 2.2 - maximum descent speed of telescopic boom;
- 2.3 - maximum extension speed of telescopic boom;
- 2.4 - maximum retraction speed of telescopic boom;
- 2.5 - maximum clockwise rotation speed of turret;
- 2.6 - maximum anticlockwise rotation speed of turret;
- 2.7 - maximum speed of inclination of load upwards;
- 2.8 - maximum speed of inclination of load downwards;
- 2.9 - maximum speed of attachment movements control: ascent, clockwise rotation, to the RH, upward inclination (depending on the attachment installed);
- 2.10 - maximum speed of attachment movements control: descent, anticlockwise rotation, to the LH, downward inclination (depending on the attachment installed).

The maximum speed of hydraulic movements control is expressed in percentage: from 0 to 100 %.

The control button (A, 4.9a) to set the maximum speed (da 0 a 100%) is on the right joystick.

Operation

- Press the keys (3, 4.9) to scroll the five work systems
- Press (A, 4.9a) and start the movement to be limited
- On reaching the required maximum speed, release (A, 4.9a); the movement stops; restore the joystick to the neutral position;
- The maximum required speed is set up
- Press the key (F9, 4.9) to save the work system and slowing down set up
- To delete the slowing down from memory, press the key (F8, 4.9a).

NL

**F3 - PAGINA VERTRAGINGEN
HYDRAULISCHE BEWEGINGEN (4.9)**

Er kunnen vijf werksystemen worden opgeslagen:
Vertragingen (1, 4.9):

- Max. snelheid (100%) (1a, 4.9)
- Vertraging 1 (1b, 4.9)
- Vertraging 2 (1c, 4.9)
- Vertraging 3 (1d, 4.9)
- Vertraging 4 (1e, 4.9)

Het is mogelijk om de maximale snelheid van de hydraulische bewegingen in te stellen (4.9):

- 2.1 - max. snelheid stijgen telescopische arm;
- 2.2 - max. snelheid dalen telescopische arm;
- 2.3 - max. snelheid uitschuiven telescopische arm;
- 2.4 - max. snelheid intrekken telescopische arm;
- 2.5 - max. snelheid rotatie rechtsom zwenkpop;
- 2.6 - max. snelheid rotatie linksom zwenkpop;
- 2.7 - max. snelheid helling last naar boven;
- 2.8 - max. snelheid helling last naar beneden;
- 2.9 - max. snelheid van de bewegingsbediening van het toebehoren: omhoog, rechtsom draaien, naar rechts, omhoog overhellen (afhankelijk van het geïnstalleerde toebehoren);
- 2.10 - max. snelheid van de bewegingsbediening van het toebehoren: omlaag, linksom draaien, naar links, omlaag overhellen (afhankelijk van het geïnstalleerde toebehoren).

De max. snelheid van de hydraulische bewegingen wordt uitgedrukt in percent: van 0 tot 100%.

De controletoets (A, 4.9a) om de maximumsnelheid in te stellen (van 0 tot 100%), bevindt zich op de rechterjoystick.

Werking

- Druk op de toetsen (3, 4.9) om de vijf bedrijfssystemen te doorbladeren
- Druk op de toets (A, 4.9a) en start de beweging die u wilt beperken
- Wanneer de gewenste maximumsnelheid bereikt wordt, laat de toets (A, 4.9a) los; de beweging wordt stopgezet; zet de joystick in de neutrale stand;
- Nu is de gewenste max. snelheid ingesteld
- Druk op de toets (F9, 4.9) om het bedrijfssysteem met de ingestelde vertragingen op te slaan
- Om een opgeslagen vertraging te verwijderen, druk op de toets (F8, 4.9a).



IT

- F4 - PAGINA IMPOSTAZIONI** (4.10)
- Configurazione (1, 4.10)
 - Trasduttori (solo con password) (2, 4.10)
 - Pesatura (solo con password)(3, 4.10)
 - Opzioni (4, 4.10)
 - Avanzate (solo con password) (5, 4.10)
 - Salva (6, 4.10)

Premere i tasti (7, 4.10) per scorrere le impostazioni.

Premere il tasto (8, 4.10) per selezionare o confermare l'impostazione.

Premere il tasto (9, 4.10) per tornare alla schermata precedente.

EN

- F4 - SETTINGS PAGE** (4.10)
- Configuration (1, 4.10)
 - Calibrations (only with password) (2, 4.10)
 - Weighting (only with password) (3, 4.10)
 - Options (4, 4.10)
 - Advanced (only with password) (5, 4.10)
 - Save (6, 4.10)

Press the keys (7, 4.10) to scroll the settings.

Press the key (8, 4.10) to confirm the selection.

Press the key (9, 4.10) to return in the previous screen.

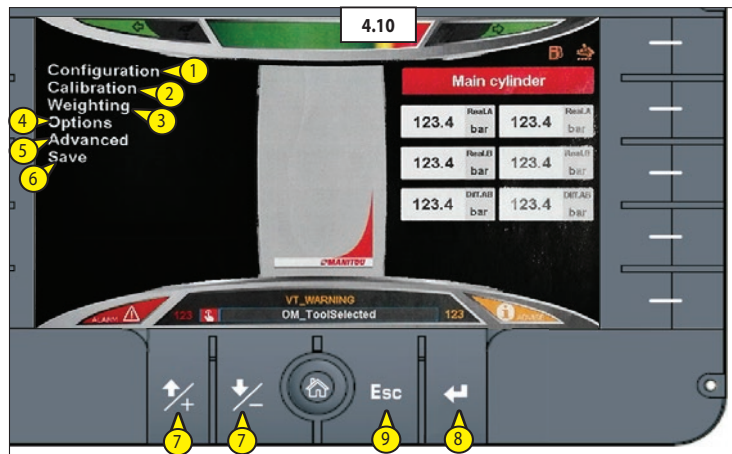
NL

- F4 - PAGINA INSTELLINGEN** (4.10)
- Configuratie (1, 4.10)
 - Transducers (alleen met wachtwoord) (2, 4.10)
 - Wegen (alleen met wachtwoord) (3, 4.10)
 - Opties (4, 4.10)
 - Geavanceerd (alleen met wachtwoord) (5, 4.10)
 - Opslaan (6, 4.10)

Druk op de toetsen (7, 4.10) om de instellingen te doorbladeren.

Druk op de toets (8, 4.10) om de instellingen te doorbladeren.

Druk op de toets (9, 4.10) om terug te keren naar het vorige scherm.



Configurazione

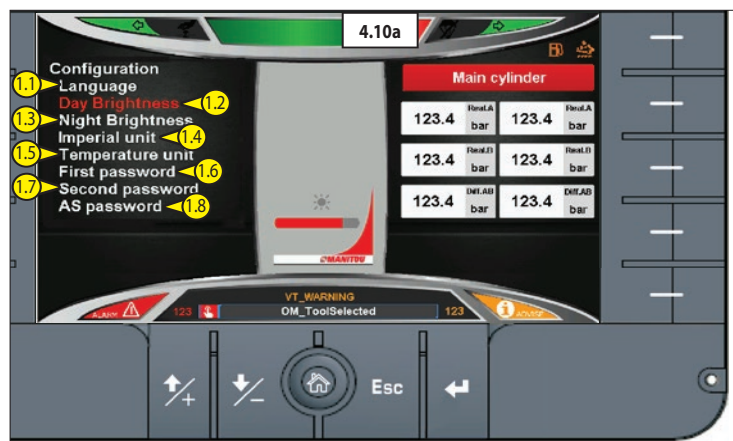
- Lingua (1.1, 4.10a)
- Luminosità diurna (1.2, 4.10a)
- Luminosità notturna (1.3, 4.10a)
- Unità Imperiali [ton/mt/km - ton/ft/mph] (1.4, 4.10a)
- Unità temperatura [°C/°F] (1.5, 4.10a)
- Password 1 (solo con password) (1.6, 4.10a)
- Password 2 (solo con password) (1.7, 4.10a)
- AS Password (solo con password) (1.8, 4.10a)

Configuration

- Language (1.1, 4.10a)
- Day Brightness (1.2, 4.10a)
- Night Brightness (1.3, 4.10a)
- Imperial Unit [ton/mt/km - ton/ft/mph] (1.4, 4.10a)
- Temperature Unit [°C/°F] (1.5, 4.10a)
- Password 1 (only with password) (1.6, 4.10a)
- Password 2 (only with password) (1.7, 4.10a)
- AS Password (only with password) (1.8, 4.10a)

Configuratie

- Taal (1.1, 4.10a)
- Helderheid overdag (1.2, 4.10a)
- Helderheid 's nachts (1.3, 4.10a)
- Imperiale eenheden [ton/mt/km - ton/ft/mph] (1.4, 4.10a)
- Temperatuureenheid [°C/°F] (1.5, 4.10a)
- Wachtwoord 1 (alleen met wachtwoord) (1.6, 4.10a)
- Wachtwoord 2 (alleen met wachtwoord) (1.7, 4.10a)
- AS wachtwoord (alleen met wachtwoord) (1.8, 4.10a)





IT

F5 - PAGINA ALLARMI (🔧 4.11)

Le spie che si illuminano di rosso su l'unità centrale o il componente segnalano un errore o un'anomalia.

- 1 - Display in cabina (🔧 4.11)
- 2 - Unità MC2M su torretta (🔧 4.11)
- 3 - Unità MC2M su telaio (🔧 4.11)
- 4 - Sistema di sicurezza (MSS) (🔧 4.11)
- 5 - Arrotolatore su braccio (🔧 4.11)
- 6 - Unità Encoder (sensore rotazione torretta) (🔧 4.11)
- 7 - Riconoscimento dell'accessorio (🔧 4.11)
- 8 - Manipolatore (🔧 4.11)
- 9 - Manipolatore (🔧 4.11)
- 10 - Allarme motore termico (🔧 4.11)
- 11 - Trasduttori di pressione (🔧 4.11)
- 12 - Distributore (🔧 4.11)
- 13 - Allarme trasmissione idrostatica (🔧 4.11)
- 14 - Manutenzione richiesta (🔧 4.11)
- 15 - Codici errori centralina motore (🔧 4.11)
- 16 - Allarme/anomalia
- 17 - Radiocomando (🔧 4.11)
- 18 - Esclusione sistema di sicurezza (🔧 4.11)
- 19 - Codici di Allarmi / Attenzioni (🔧 4.11)
- 20 - Barra colorata che indica le condizioni del carico. (🔧 4.11)
- 21 - Errori distributore (🔧 4.11)

EN

F5 - ALARM PAGE (🔧 4.11)

The indicators with the red light on the central unit or the component indicate an error or an anomaly.

- 1 - Display in cab (🔧 4.11)
- 2 - MC2M Unit on turret (🔧 4.11)
- 3 - MC2M unit on frame (🔧 4.11)
- 4 - Safety system (MSS) (🔧 4.11)
- 5 - Winder on boom (🔧 4.11)
- 6 - Encoder Unit (turret rotation sensor) (🔧 4.11)
- 7 - Acknowledgement of attachment (🔧 4.11)
- 8 - Manipulator (🔧 4.11)
- 9 - Manipulator (🔧 4.11)
- 10 - I.C. engine alarm (🔧 4.11)
- 11 - Pressure transducers (🔧 4.11)
- 12 - Distributor (🔧 4.11)
- 13 - Hydrostatic transmission alarm (🔧 4.11)
- 14 - Maintenance required (🔧 4.11)
- 15 - Engine unit error codes (🔧 4.11)
- 16 - Alarm/fault (🔧 4.11)
- 17 - Radio remote controles (🔧 4.11)
- 18 - Safety system exclusion (🔧 4.11)
- 19 - Alarm / Warning codes (🔧 4.11)
- 20 - Coloured bar indicates load conditions (🔧 4.11)
- 21 - Distributor errors (🔧 4.11)

NL

F5 - PAGINA ALARMEN (🔧 4.11)

De lampjes die rood gaan branden op de centrale eenheid of op een onderdeel melden een fout of een storing.

- 1 - Display in de cabine (🔧 4.11)
- 2 - Unit MC2M op zwenkop (🔧 4.11)
- 3 - Unit MC2M op frame (🔧 4.11)
- 4 - Beschermingssysteem (MSS) (🔧 4.11)
- 5 - Oprolmechanisme op de arm (🔧 4.11)
- 6 - Encoder-unit (rotatiesensor zwenkop) (🔧 4.11)
- 7 - Herkenning van het toebehoren (🔧 4.11)
- 8 - Stuurknuppel (🔧 4.11)
- 9 - Stuurknuppel (🔧 4.11)
- 10 - Alarm verbrandingsmotor (🔧 4.11)
- 11 - Druktransducers (🔧 4.11)
- 12 - Verdeler (🔧 4.11)
- 13 - Alarm hydrostatische overbrenging (🔧 4.11)
- 14 - Vereist onderhoud (🔧 4.11)
- 15 - Foutcodes regeleenheid motor (🔧 4.11)
- 16 - Alarm/storing
- 17 - Afstandsbediening (🔧 4.11)
- 18 - Uitsluiten beschermingssysteem (🔧 4.11)
- 19 - Codes alarmen / waarschuwingen (🔧 4.11)
- 20 - Geleerde staaf die de laadsituatie aangeeft. (🔧 4.11)
- 21 - Fouten verdeler (🔧 4.11)



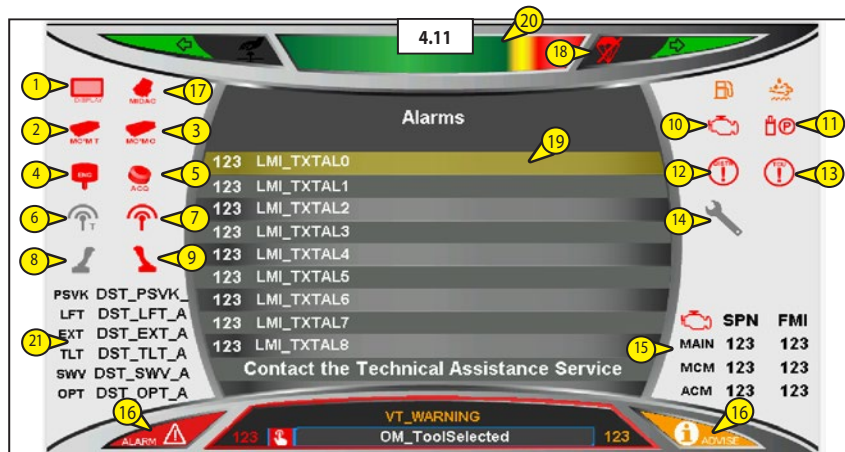
In caso di guasto di un componente, il sistema blocca tutti i movimenti.



In the event of a component failure, the system stops all the movement.



Wanneer er een onderdeel defect raakt, zet het systeem alle bewegingen stop.



IT

5 - LEVA DI COMANDO LUCI, CLACSON E LUCI DI DIREZIONE

(5)

Il commutatore controlla l'accensione delle luci, gli indicatori di direzione e la segnalazione acustica.

Ruotando la manopola di uno scatto si accendono le luci di posizione anteriori e posteriori.

Girando di un altro scatto si accendono le luci anabbaglianti, tirando la leva verso l'alto è possibile lampeggiare e premendo la leva verso il basso è possibile accendere i fari abbaglianti.

Per far funzionare gli indicatori di direzione è sufficiente spingere la leva in avanti o indietro in base alla direzione voluta.

Muovere in avanti per la sinistra, muovere indietro per la destra. Premendo l'estremità della manopola, viene emessa una segnalazione acustica (clacson).

Per la posizione anabbaglianti e abbaglianti si illuminano le spie sul pannello di controllo, in "modalità su strada F1".

EN

5 - LIGHTS CONTROL LEVER, HORN AND DIRECTION LIGHTS

(5)

The switch controls the lights, direction indicators and warning siren.

Turning the knob through once will cause the front and rear position lights to light up. Turning the knob through another turn will cause the low beam lights to come ON, pull the lever upwards to cause the lights to flash and press the lever downwards to switch on the high beam lights.

To activate the direction indicators, push the lever forwards or backwards, depending on the direction required.

Move it forwards for the LH, and move it backwards for the RH. Pressing on the end of the knob will activate the horn.

For the position low beam and high beam lights the indicators on the control panel light up, in "road travel mode F1".

NL

5 - SCHAKELAAR VERLICHTING, CLAXON EN KNIPPERLICHTEN

(5)

De schakelaar bedient de lichten, de richtingaanwijzers en de claxon.

Door de hendel in de eerste stand te draaien, gaan de stadslichten vooraan en achteraan branden.

Door hem nog een stand verder te draaien, gaan de dimlichten branden; door de hendel naar boven te trekken kunt u knipperen en door hem omlaag te drukken gaat het groot licht branden.

Om de richtingaanwijzers te laten werken, moet u de hendel naar voren of naar achteren drukken, afhankelijk van de gewenste richting.

Naar voor bewegen voor links, naar achter bewegen voor rechts. Als u het uiteinde van de hendel indrukt, wordt er een akoestisch signaal gegeven (claxon).

Voor de positie van de dimlichten en de grote lichten gaan de controlelampjes op het bedieningspaneel aan in de "modaliteit op de weg F1".

6 - COMMUTATORE AVVIAMENTO

(6)

Il commutatore ha cinque posizioni e le sue funzioni sono:

P : non utilizzato

0 : STOP motore termico;

I : Contatto elettrico generale "+" (attiva anche il dispositivo preriscaldamento se installato)

II : non utilizzato

III : AVVIAMENTO motore termico e ritorno alla posizione "1" dopo il rilascio della chiave.(disattiva anche il dispositivo preriscaldamento se installato).

6 - START-UP SWITCH

(6)

The switch has five positions, and its functions are:

P : not used

0 : I.C. engine STOP;

I : Main electric contact "+" (also activates the preheat device, if installed)

II : not used

III : I.C. engine START-UP and return to position "1" when the key is released (also deactivates the preheat device, if installed).

6 - AANLOOPSCHAKELAAR

(6)

De schakelaar beschikt over vijf standen met de volgende functies:

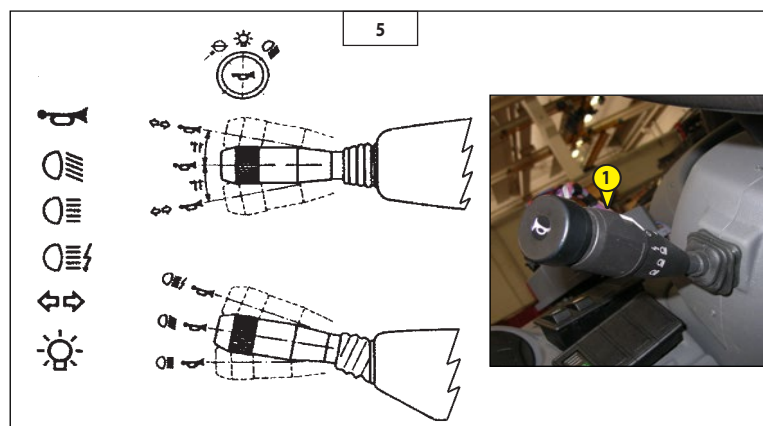
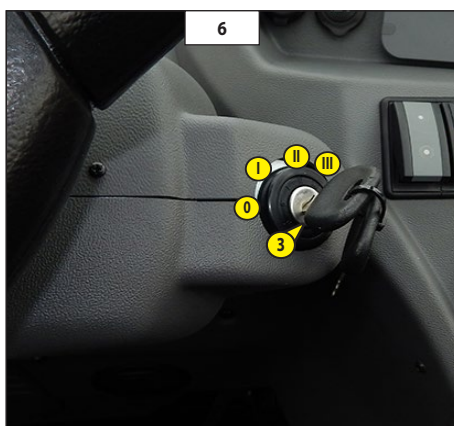
P : niet gebruikt

0 : STOP verbrandingsmotor;

I : Algemeen contact "+" (activeert ook de voorverwarming, indien geïnstalleerd)

II : niet gebruikt

III : OPSTARTEN van de verbrandingsmotor en terugkeer naar de stand "1" als de sleutel wordt losgelaten (schakelt ook de voorverwarming uit, indien geïnstalleerd).





IT

8 - FUSIBILI E RELÈ IN CABINA (7)

- Rimuovere lo sportellino di accesso (1, 7) ai fusibili e relè (2, 7).



Sostituire sempre un fusibile difettoso con uno equivalente. Non utilizzare mai un fusibile riparato.

EN

8 - FUSE AND RELAY IN CABINE (7)

- Remove the door (1, 7) for access to the fuses and relays (2, 7).



Always replace a faulty fuse with another of equivalent rating. Never use a fuse that has been repaired.

NL

8 - ZEKERINGEN EN RELAIS IN DE CABINE (7)

- Verwijder het toegangsdeurtje (1, 7) tot de zekeringen en de relais (2, 7).



Vervang altijd een defecte zekering door een gelijksoortige. Gebruik nooit een gerepareerde zekering opnieuw.

	FUNZIONI	FUNCTIONS	FUNCTIES
F30	10A fusibile "30" + 12V alimentazione auto-radio	Fuse "30" + 12V car-radio supply	Zekering "30" + 12v voeding autoradio
F31	7.5A fusibile "30" alimentazione luci di emergenza	Fuse "30" Hazard supply	Zekering "30" voeding waarschuwingslichten
F32	5A fusibile "15" alimentazione carro	Fuse "15" chassis supply	Zekering "15" voeding wagen
F33	5A fusibile "15" alimentazione centralina carro	Fuse "15" +VE vehicle ECU supply	Zekering "15" voeding regeleenheid wagen
F34	5A fusibile "30" alimentazione presa diagnostica	Fuse "30" diagnostic plug supply	Zekering "30" voeding diagnosecontact
F35	5A fusibile "30" alimentazione carica batteria radiocomando + presa predisposizione	Fuse "30" Remote battery charger + predisposition plug supply	Zekering "30" voeding batterij afstandsbediening + contact inrichting
F36	5A fusibile "15" illuminazione interruttori	Fuse "15" switch illumination	Zekering "15" verlichting schakelaars
F37	7.5A fusibile "15" alimentazione riscaldatore cabina	Fuse "15" cab heater supply	Zekering "15" voeding verwarmers cabine
F38	7.5A fusibile "15" microinterruttore argano	Fuse "15" winch microswitch	Zekering "15" microsckakelaar lier
F39	7.5A fusibile "30" luce in cabina	Fuse "30" cab spot light	Zekering "30" licht in de cabine
F40	5A fusibile "15" alimentazione microinterruttore porta	Fuse "15" door microswitch supply	Zekering "15" voeding microsckakelaar deur
F41	7.5A fusibile "15" A/C	Fuse "15" A/C	Zekering "15" a/c
F42	7.5A fusibile "15" alimentazione distributore	Fuse "15" boom solenoid bench supply	Zekering "15" voeding distributie
F43	5A fusibile "15" alimentazione radiocomando	Fuse "15" remote safety contact supply	Zekering "15" voeding radiobesturing
F44	5A Fusibile "15" interruttori posto guida	Fuse "15" seat switch supply	Zekering "15" schakelaars bestuurdersplaats
F45	5A Fusibile "50" consenso avviamento da chiave principale	Fuse "50" cranking from main key	Zekering "50" toestemming opstarten met hoofdsleutel
F46	10A Fusibile "15" alimentazione tergicristallo anteriore	Fuse "15" front windscreen wiper supply	Zekering "15" voeding ruitenwisser vooraan
F47	10A Fusibile "15" alimentazione leva luci strada	Fuse "15" road light lever supply	Zekering "15" voeding hendel wegluchten
F48	5A Fusibile "15" encoder rotazione torretta (anelli collettore)	Fuse "15" tower rotation encoder (slip rings)	Zekering "15" encoder zwenken zwenkopp (ringen collector)
F49	10A Fusibile "15" alimentazione bottone d'emergenza STOP motore	Fuse "15" emergency button supply for engine STOP	Zekering "15" voeding noodstopknop stop motor
F50	7.5A Fusibile "15" pulsante emergenza (4freccie)	Fuse "15" Hazard supply	Zekering "15" noodknop (4 richtingaanwijzers)
F51	10A Fusibile "15" alimentazione joystick	Fuse "15" Joystick supply	Zekering "15" voeding joystick
F52	10A Fusibile "15" alimentazione faro lavoro posteriore cabina	Fuse "15" Rear cab work light supply	Zekering "15" voeding werklicht cabine achter
F53	10A Fusibile "15" alimentazione tergicristallo superiore	Fuse "15" roof windscreen wiper	Zekering "15" voeding ruitenwisser bovemaan
F54	10A Fusibile "15" alimentazione tergicristallo posteriore	Fuse "15" rear windscreen wiper supply	Zekering "15" voeding ruitenwisser achteraan
F55	10A Fusibile "15" alimentazione faro lavoro anteriore cabina	Fuse "15" Front cab work light supply	Zekering "15" voeding werklicht cabine vooraan
F56	10A Fusibile "15" alimentazione convertitore 24/12V	Fuse "15" DC/DC converter supply	Zekering "15" voeding omzetter 24/12v
F57	7.5A Fusibile "15" alimentazione girofaro + rallentatore magnetico (opzionale)	Fuse "15" beacon + magnetic retarder supply (OPT)	Zekering "15" voeding knipperlicht + magnetische vertrager (optioneel)
F58	10A Fusibile alimentazione trasduttori 3B6	Fuse "15" boom cylinder pressure sensor supply	Zekering voeding stroomopnemers 3b6
F59	10A Fusibile "15" alimentazione +12 auto-radio	Fuse "15" +12V car radio supply	Zekering "15" voeding + 12 autoradio
F60	10A Fusibile "30" alimentazione riscaldatore cabina	Fuse "30" cab heater supply	Zekering "30" voeding verwarmers cabine



IT		EN		NL	
F61	5A	Fusibile "15" alimentazione allineamento torretta + sensore blocco torretta	Fuse "15" tower alignment + tower lock sensor supply	Zekering "15" voeding uitlijning zwenkopp + blokkeringsensor zwenkopp	
F62	10A	Fusibile "15" alimentazione RFID + cestello	Fuse "15" RFID + basket supply	Zekering "15" voeding RFID + kooi	
F63	15A	Fusibile "15" alimentazione sedile pneumatico + sedile riscaldato	Fuse "15" pneumatic seat + heated seat supply	Zekering "15" voeding pneumatische stoel + verwarmde stoel	
F64	10A	Fusibile "15" alimentazione fari lavoro braccio	Fuse "15" boom work lights supply	Zekering "15" voeding werklicht cabine arm	
F65	15A	Fusibile "15" alimentazione vetro porta	Fuse "15" door windows supply	Zekering "15" voeding raam deur	
F66	7.5A	Fusibile "15" alimentazione interruttori	Fuse "15" switches supply	Zekering "15" voeding schakelaars	
F67	5A	Fusibile "15" + 12V alimentazione funzioni cestello 3D	Fuse "15" + 12V 3D basket functions supply	Zekering "15" + 12V voeding functies kooi 3D	
F68	7.5A	Fusibile "15" alimentazione sbrinamento vetro posteriore	Fuse "15" rear windows defrost supply (OPT)	Zekering "15" voeding ontdooiing achterraam	
F69	5A	Fusibile "15" alimentazione + 12V / accendisigari	Fuse "15" + 12V lighter	Zekering "15" voeding +12V / aansteker	
F70	10A	Fusibile "15" alimentazione + 12V benna mix	Fuse "15" + 12V mix bucket	Zekering "15" voeding +12V / grijpbak mix	
F71	25A	Fusibile "15" alimentazione + 12V benna mix grande	Fuse "15" big mix bucket	Zekering "15" voeding +12V / grijpbak mix groot	
F72	25A	Fusibile "15" alimentazione centralina	Fuse "15" ECU power supply	Zekering "15" voeding regeleenheid	
F73	5A	Fusibile "15" alimentazione presa opzionale	Fuse "15" optional plug supply	Zekering "15" voeding optioneel contact	
F74	5A	Fusibile "15" alimentazione antifurto + telecamera posteriore	Fuse "15" antitheft + reverse camera supply	Zekering "15" voeding inbraakbeveiliging + camera achteraan	
F75	5A	Fusibile "30" alimentazione centralina motore - CPC4	Fuse "30" Engine ECU - CPC4	Zekering "30" voeding regeleenheid motor - CPC4	
F76	5A	Fusibile "30" alimentazione display + antifurto	Fuse "30" display + antitheft supply	Zekering "30" voeding display + inbraakbeveiliging	
F77	5A	Fusibile "15" alimentazione telecamera posteriore + flusso olio idraulico in continuo	Fuse "15" reverse camera + continuous hydraulic flow supply	Zekering "15" voeding camera achteraan + continustroom hydraulische olie	
F78	5A	Fusibile "15" alimentazione presa predisposizione cabina	Fuse "15" cab predisposition plug supply	Zekering "15" voeding inrichting voor contact cabine	
F79	5A	Fusibile "15" alimentazione display	Fuse "15" display supply	Zekering "15" voeding Display	
F80	5A	Fusibile "15" alimentazione presa diagnostica	Fuse "15" diagnostic plug supply	Zekering "15" voeding diagnose	
R24		Relè distributore	Boom solenoid bench supply relay	Relais verdelers	
R25		Relè trasduttori 3B6	Boom cylinder pressure sensor supply relay	Relais stroomopnemers 3B6	
R27		Relè blocco cestello 3D	3D basket locking solenoid relay	Relais vergrendeling korf 3D	
R28		Relè inclinazione cestello 3D	Tilting solenoid 3D basket relay	Relais hellingshoek korf 3D	
R29		Relè sollevamento cestello 3D	Lifting solenoid 3D basket relay	Relais heffen korf 3D	
R30		Relè rotazione cestello 3D	Rotation solenoid 3D basket relay	Relais rotatie korf 3D	
R32		"15" dopo bottone arresto d'emergenza	"15" after red button Relay	"15" na noodstopknop	
R33		"15" prima bottone arresto d'emergenza	"15" before red button relay	"15" voor noodstopknop	
R34		"15" dopo bottone arresto d'emergenza	"15" after red button Relay	"15" na noodstopknop	
R35		Intermittenza (4frecce)	Flasher	Knippering (4 richtingaanwijzers)	

Solo se installata l'aria condizionata. (☞ 8)
- Rimuovere lo sportellino (1 ☞ 8) di accesso ai fusibili e relè (2 ☞ 8).

Only if installed air conditioning. (☞ 8)
- Remove the door (1 ☞ 8) for access to the fuses and relays (2 ☞ 8).

Alleen als de airconditioning is geïnstalleerd. (☞ 8)
- Verwijder het toegangsdeurtje (1, ☞ 8) tot de zekeringen en de relais (2, ☞ 8).




Sostituire sempre un fusibile difettoso con uno equivalente. Non utilizzare mai un fusibile riparato.



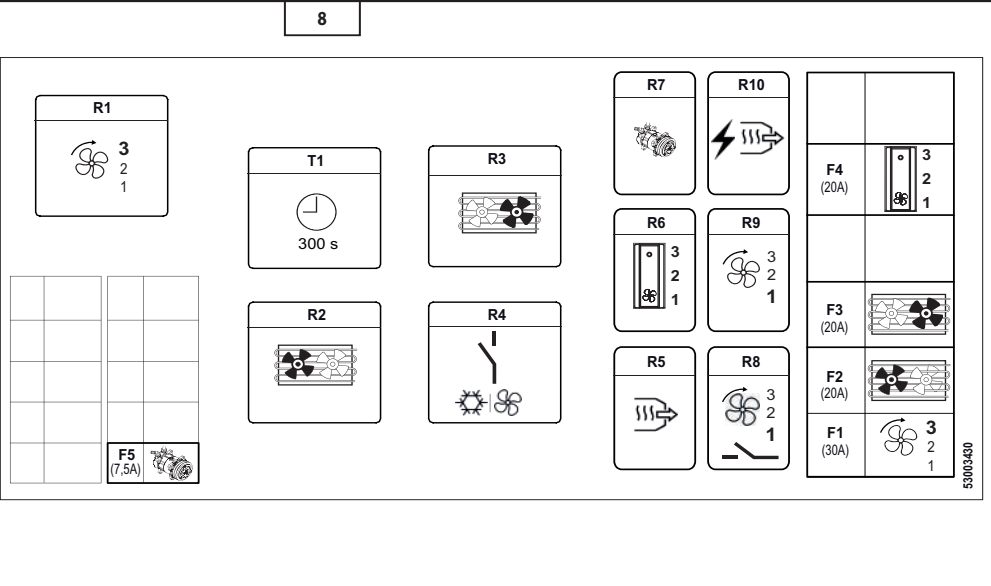
Always replace a faulty fuse with another of equivalent rating. Never use a fuse that has been repaired.



Vervang altijd een defecte zekering door een gelijksoortige. Gebruik nooit een gerepareerde zekering opnieuw.



8



	FUNZIONI	FUNCTIONS	FUNCTIES
F1-a	Fusibile 3a velocità ventola cabina	Fuse for 3rd speed of cabin fan	Zekering 3de snelheid ventilator cabine
F2-a	Fusibile ventola condensatore 2	Fuse for condenser fan 2	Zekering ventilator condensator (2)



IT		EN		NL	
F3-a	20A	Fusibile ventola condensatore 1	Fuse for condenser fan 1	Zekering ventilator condensator (1)	
F4-a	20A	Fusibile interruttore ventole cabina e kit NORDIC	Fuse for cabin fan switch and NORDIC kit	Zekering schakelaar ventilator cabine en OPTION NORDIC	
F5-a	7,5A	Fusibile elettrovalvola compressore e portello	Fuse for compressor solenoid valve and door	Zekering elektromagnetische klep compressor en lucht deur	
R1-a	-	Relè 3a velocità ventola cabina	Relay for for 3rd speed of cabin fan	Relais 3de snelheid ventilator cabine	
R2-a	-	Relè ventola condensatore 2	Relay for condenser fan 2	Relais ventilator condensator (2)	
R3-a	-	Relè ventola condensatore 1	Relay for condenser fan 1	Relais ventilator condensator (1)	
R4-a	-	Relè stacco alimentazione ventola cabina	Relay for cabin fan supply disconnection	Relais Trennung Versorgung Kabinengebläse	
R5-a	-	Relè portello aria	Relay for air door	Relais Luftklappe	
R6-a	-	Relè interruttore ventole cabina	Relay for cabin fan switch	Relais Schalter Kabinengebläse	
R7-a	-	Relè elettrovalvola compressore	Relay for compressor solenoid valve	Relais Magnetventil Kompressor	
R8-a	-	Relè ventilazione kit NORDIC	Relay for NORDIC kit ventilation	Relais Belüftung NORDIC Set	
T1	-	Relè temporizzatore per portello	Relay for door timer	Relais Schaltschütz für Tür	

9 - FUSIBILI E RELÈ CARRO (9)

- Rimuovere lo sportello (1, 9) di accesso ai fusibili e relè (2, 9).



Sostituire sempre un fusibile difettoso con un equivalente. Non utilizzare mai un fusibile riparato.

9 - FUSE AND RELAY ON CHARIOT (9)

- Remove the (1, 9) door for access to the fuses and relays (2, 9).



Always replace a faulty fuse with another of equivalent rating. Never use a fuse that has been repaired.

9 - ZEKERINGEN EN RELAIS HEFTRUCK (9)

- Verwijder het deurtje (1, 9) di dat toegang verleent tot de zekeringen en de relais (2, 9).



Vervang altijd een defecte zekering door een gelijksoortige. Gebruik nooit een gerepareerde zekering opnieuw.

	FUNZIONI	FUNCTIONS	FUNCITIES
F1	3A Fusibile "30" alimentazione connettore opzionale	Fuse "30" Optional supply connector	Zekering "30" voeding optionele connector
F2	3A Fusibile "15" alimentazione connettore opzionale	Fuse "15" Optional supply connector	Zekering "15" voeding optionele connector
F3	5A Fusibile "15" microinterruttore stabilizzatori al suolo	Fuse "15" outriggers on ground microswitches	Zekering "15" microschatelaar stabilisatoren op de grond
F4	5A Fusibile "15" microinterruttore stabilizzatori al suolo	Fuse "15" outriggers on ground microswitches	Zekering "15" microschatelaar stabilisatoren op de grond
F5	5A Fusibile "15" microinterruttore marcia lenta-veloce	Fuse "15" fast/slow gear microswitch	Zekering "15" microschatelaar traag-snel rijden
F6	7,5A Fusibile "30" alternatore	Fuse "30" alternator	Zekering "30" alternator
F7	5A Fusibile "15" sensori allineamento assale	Fuse "15" alignment axle sensor	Zekering "15" sensoren uitlijning achteras
F8	7,5A Fusibile "15" alimentazione connettore Opzionale	Fuse "15" Optional supply connector	Zekering "15" voeding optionele connector
F9	7,5A Fusibile "15" microinterruttori stabilizzatori sollevati	Fuse "15" outriggers up microswitches	Zekering "15" microschatelaar opgeheven stabilisatoren
F10	7,5A Fusibile "15" luci stop	Fuse "15" stop lights	Zekering "15" remlichten
F11	7,5A Fusibile "15" luci retromarcia + cicalino	Fuse "15" reverse gear light + buzzer	Zekering "15" achteruitrijlicht + waarschuwingssignaal



IT		EN	NL	
F12	3A	Fusibile "15" alimentazione sensore livellamento carro	Fuse "15" Chassis level sensor supply	Zekering "15" voeding nivelleringsensor wagen
F13	5A	Fusibile "15" luci strada	Fuse "15" Road light	Zekering "15" weglichten
F14	5A	Fusibile "15" luci strada	Fuse "15" Road light	Zekering "15" weglichten
F15	10A	Fusibile "15" alternatore + pompa d'emergenza	Fuse "15" alternator + emergency pump	Zekering "15" wisselstroomdynamo + noodpomp
F16	7.5A	Fusibile "15" relè consenso avviamento	Fuse "15" cranking relay	Zekering "15" toestemming starten
F17	7.5A	Fusibile "15" luce abbagliante	Fuse "15" high beam lights	Zekering "15" groot licht
F18	7.5A	Fusibile "15" luce anabbagliante	Fuse "15" low beam lights	Zekering "15" dimlicht
F19	7.5A	Fusibile "15" sensore estensimetro	Fuse "15" extensimeter sensor	Zekering "15" sensor rekmetr
F20	10A	Fusibile "15" centralina Mercedes ACM2.1	Fuse "15" Mercedes ECU ACM2.1	Zekering "15" regeleenheid Mercedes ACM2.1
F21	30A	Fusibile "30" centralina carro MC2M	Fuse "30" Vehicle ECU MC2M	Zekering "30" regeleenheid wagen MC2M
F22	25A	Fusibile "30" ventola elettrica raffreddamento olio idraulico	Fuse "30" Oil cooler electric fan	Zekering "30" elektrische ventilator afkoeling hydraulische olie
F23	25A	Fusibile "30" ventola elettrica raffreddamento olio idraulico	Fuse "30" Oil cooler electric fan	Zekering "30" elektrische ventilator afkoeling hydraulische olie
F24	20A	Fusibile "30" convertitore DC/DC 24/12V	Fuse "30" DC/DC converter	Zekering "30" DC/DC 24/12V-convectr
F25	20A	Fuse "15" filtro diesel riscaldamento	Fuse "15" diesel filter heating	Relais "15" dieselfilter verwarming
F26	15A	Fuse "15" centralina trasmissione Sauer Danfoss	Fuse "15" Transmission ECU Sauer Danfoss	Relais "15" voeding regeleenheid overbrenging Sauer Danfoss
R1		Relè principale +15	+15 main relay	Hoofdrelais +15
R2		Relè alimentazione MC2M carro	MC2M Power supply relay	Relais voeding MC2M wagen
R3		Relè ventola elettrica raffreddamento olio idraulico	Oil cooler electric fan relay	Relais elektrische ventilator afkoeling hydraulische olie
R4		Relè ventola elettrica raffreddamento olio idraulico	Oil cooler electric fan relay	Relais elektrische ventilator afkoeling hydraulische olie
R5		Relè consenso avviamento	Cranking relay	Relais toestemming starten
R7		Relè luci strada	Road lights relay	Relais weglichten
R10		Relè alimentazione centralina trasmissione Sauer Danfoss	Transmission ECU Sauer Danfoss supply relay	Relais voeding regeleenheid overbrenging Sauer Danfoss
R11		Relè pompa d'emergenza	Emergency pump relay	Relais noodpomp
R13		Relè consenso avviamento	Cranking relay	Relais toestemming starten
R14		Relè luci retromarcia + cicalino	Reverse light + buzzer relay	Relais achteruitrijdlicht+ waarschuwingssignaal
R15		Relè luci stop	Stop lights relay	Relais remlichten
R16		Relè luce anabbagliante	Low beams relay	Relais dimlicht
R17		Relè luce abbagliante	High beams relay	Relais groot licht

IT

10 - PRESE DIAGNOSI

Rimuovere la copertura (1, 10) per accedere alle prese diagnostica (2, 3, 10):

- Elettronica macchina (2, 10)
- Elettronica macchina e Motore (3, 10)

EN

10 - DIAGNOSIS SOCKETS

Remove cover (1, 10) to access diagnosis sockets (2, 3, 10) :

- Machine electronics (2, 10)
- Machine electronics and Engine (3, 10)

NL

10 - DIAGNOSECONTACTEN

Verwijder de bedekking (1, 10) om toegang te krijgen tot de diagnosecontacten (2, 3, 10):

- Elektronica machine (2, 10)
- Elektronica machine en motor (3, 10)

11 - PEDALE FRENI DI SERVIZIO

(1, 11)

Il pedale agisce sulle ruote anteriori e posteriori e permette di rallentare e di bloccare il carrello elevatore. Il pedale freno nei primi 20 mm di corsa funziona da pedale Inching permettendo movimenti precisi e lenti, nella restante corsa produce l'effetto frenante.

11 - SERVICE BRAKES PEDAL

(1, 11)

The pedal acts on the front and rear wheels and makes it possible to slow down and block the forklift truck. In the initial 20 mm of travel, the brake pedal acts as the Inching pedal to allow slow, accurate movements, and during the remaining part of the travel it produces the braking effect.

11 - REMPEDAAL

(1, 11)

Het pedaal bedient de voor- en achterwielen om de heftruck af te remmen en tot stilstand te brengen. Het rempedaal werkt de eerste 20 mm van zijn beweging als inching-pedaal, waardoor nauwkeurige en langzame bewegingen gemaakt kunnen worden, de rest van zijn bewegingsloop remt hij.

12 - PEDALE ACCELERATORE

(2, 11)

Pedale elettronico che permette di variare la velocità del carrello elevatore agendo sul numero dei giri che compie il motore termico.

12 - ACCELERATOR PEDAL

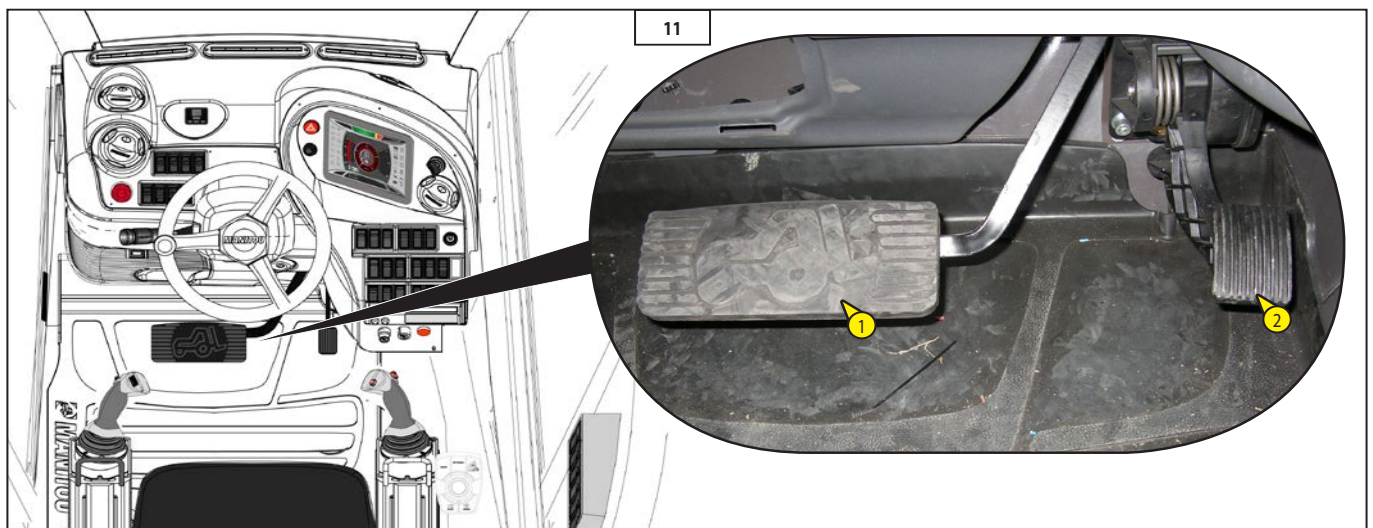
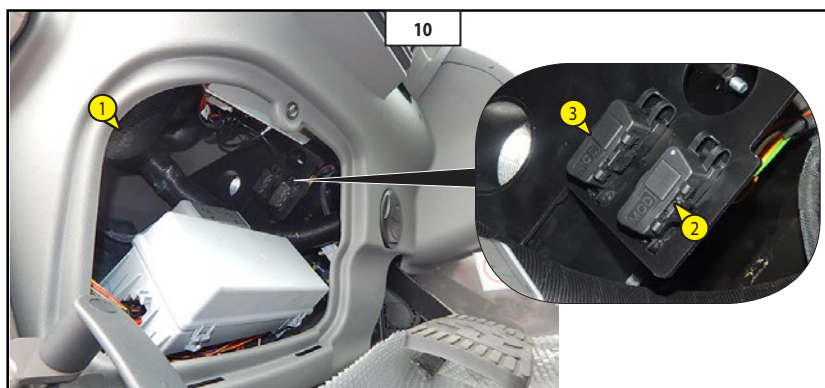
(2, 11)

Electronic pedal which is used for changing the forklift truck speed by acting on the rpm of the I.C. engine.

12 - GASPEDAAL

(2, 11)

Elektronisch pedaal waarmee u de snelheid van de heftruck kunt variëren door het toerental van de thermische motor te veranderen.



IT

13 - SELETTORE DI MARCIA AVANTI/FOLLE/RETROMARCIA

(1, 12)

MARCIA AVANTI: Spingere in avanti l'interruttore (F, 12)

RETROMARCIA: Tirare indietro l'interruttore (R, 12).

IN FOLLE: Per l'avviamento del carrello elevatore, l'interruttore deve essere in posizione neutro (N, 12).

Su pannello di controllo in "modalità su strada (F1)" viene visualizzata direzione di marcia selezionata (F - N - R).

L'inversione di marcia del carrello elevatore deve essere fatta a bassa velocità e senza accelerare.

EN

13 - FORWARD/NEUTRAL/REVERSING MOVEMENT SELECTOR

(1, 12)

FORWARD MOVEMENT: Push the switch forwards (F, 12).

REVERSING: Pull switch backwards (R, 12)

NEUTRAL: To start up the forklift truck the switch must be in the neutral position (N, 12).

The control panel displays, in "road travel mode (F1)", the direction of movement selected (F - N - R).

The gear change of the forklift truck must be done at low speed, without accelerating.

NL

13 - RIJRICHTINGSCHAKELAAR VOORUIT/VRIJ/ACHTERUIT

(1, 12)

VOORUIT: Druk de schakelaar naar voren (F, 12)

ACHTERUIT: Trek de schakelaar naar achter (R, 12).

VRIJE STAND: Om de heftruck te starten moet de schakelaar in de vrije stand staan (N, 12). Op het bedieningspaneel in "modaliteit op de weg (F1)" wordt de geselecteerde rijrichting weergegeven (F - N - R).

De rijrichting van de heftruck mag alleen omgekeerd worden bij lage snelheid en zonder gas te geven.



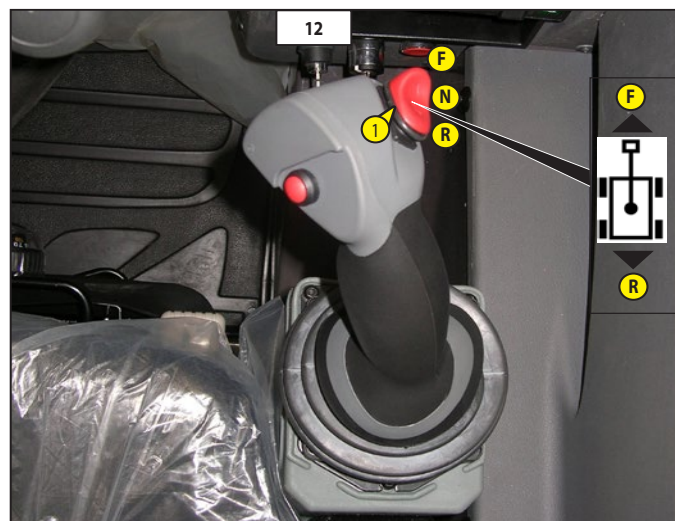
Se la portiera cabina è aperta la traslazione della macchina è bloccata.



If the cab door is open, the movement of the vehicle is blocked.



Als het portier van de cabine geopend is, is de verplaatsing van de machine geblokkeerd.



IT

14- LEVA REGOLAZIONE VOLANTE

(1, 13)

La leva permette di regolare il volante in base all'operatore:

- spingere verso il basso la leva (1, 13) per allentare la presa del blocco volante,
- si effettua la regolazione in altezza (13),
- si effettua la regolazione telescopica (13),
- Tirare verso l'alto la leva (1, 13) per bloccare il volante.

15 - LEVA COMANDO ALZATA BRACCIOLO SINISTRO DEL SEDILE

Tirando la leva (1, 13) è possibile sbloccare il bracciolo alla sinistra dell'operatore. Il bracciolo può essere collocato in due posizioni.

Posizione (2, 13)

Il bracciolo è nella posizione alta tra il sedile e il montante della cabina. In questa posizione viene facilitato l'ingresso in cabina dell'operatore.

Posizione (3, 13)

Il bracciolo deve essere in questa posizione quando l'operatore si trova al posto di guida.

EN

14 - STEERING WHEEL ADJUSTER LEVER

(1, 13)

The lever is used to adjust the steering wheel according to the operator:

- push lever (1, 13) downwards to slacken the grip of the steering wheel block,
- the height is adjusted (13),
- the telescopic adjustment is made (13),
- Pull the lever upwards (1, 13) to block the steering wheel.

15 - CONTROL LEVER FOR LIFTING LH ARM-REST OF SEAT

Pull the lever upwards (1, 13) to unlock the arm-rest to the LH of the operator. The arm-rest can be set in two positions.

Position (2, 13)

The arm-rest is in the raised position between the seat and cab column. In this position it is easier for the operator to enter the cab.

Position (3, 13)

The arm-rest must be in this position when the operator is in the driving seat.

NL

14 - HENDEL OM HET STUUR AF TE STELLEN

(1, 13)

Met deze hendel kunt u het stuur afstellen afhankelijk van de bestuurder:

- duw de hendel (1, 13) naar beneden om het stuurblok los te zetten,
- hoogteregeling (13),
- regeling van de uitschuiving (13),
- Trek de hendel (1, 13) naar boven om het stuur te blokkeren.

15 - BEDIENINGSHENDEL LINKER ARMSTEUN VAN DE BESTUURERSSTOEL OMHOOG

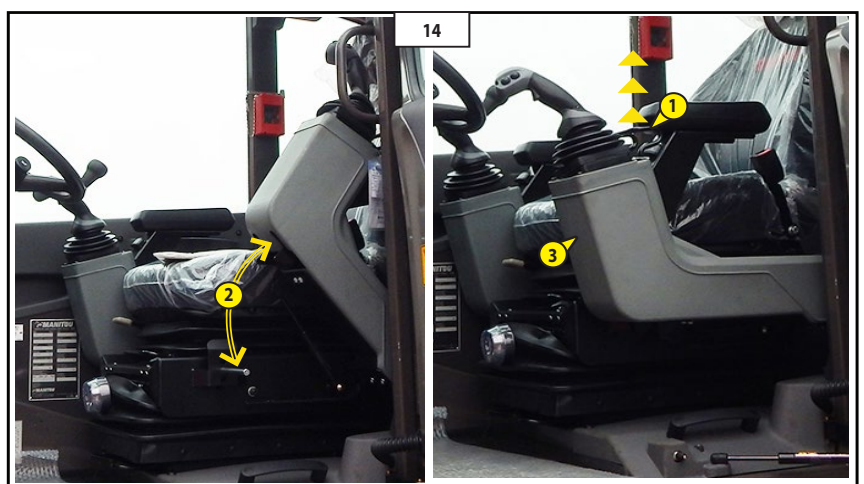
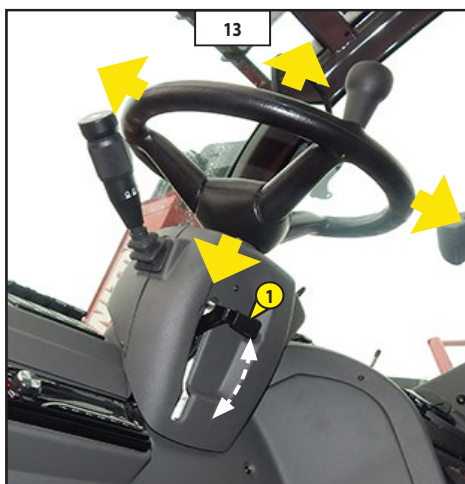
Door aan de hendel (1, 13) te trekken kunt u de armsteun links van de bestuurder loszetten. De armsteun kan in twee standen gezet worden.

Stand (2, 13)

De armsteun staat in de hoge stand tussen de stoel en de stijl van de cabine. In deze stand kan de bestuurder makkelijker in de cabine stappen.

Stand (3, 13)

De armsteun moet in deze stand staan als de bestuurder op de bestuurdersplaats zit.



IT

16 - SERVOCOMANDI ELETTRO-IDRAULICI PROPORZIONALI

Il carrello è dotato di due servocomandi elettroidraulici uno alla destra (1, 15) dell'operatore e uno alla sinistra (2, 15) entrambi sui braccioli del sedile per garantire un migliore controllo e comfort.



I manipolatori funzionano solo con portiera cabina chiusa e pulsanti di consenso manovre premuti.

Servocomando (1, 15)

Può azionare simultaneamente due movimenti a doppio effetto: sollevamento del carico e inclinazione delle forche. Per abilitare e compiere i movimenti mantenere premuto il consenso manovre (OK, 15) su manipolatore (1, 15).

- Per sollevare il carico tirare indietro la leva.
- Per abbassare il carico spingere la leva in avanti.
- Per far inclinare la forca verso il basso spingere la leva verso destra.
- Per inclinare verso l'alto la forca spingere la leva a sinistra.
- Pulsante per impostare la velocità massima dei movimenti idraulici

Servocomando (2, 15)

Può azionare simultaneamente tre movimenti a doppio effetto: Sfilo del braccio telescopico; rotazione della torretta e comando optional. Per abilitare e compiere i movimenti mantenere premuto il consenso manovre (OK, 15) su manipolatore (2, 15).

- Per sfilare il braccio telescopico spingere la leva in avanti.
- Per far rientrare il braccio tirare indietro la leva.
- Per far ruotare la torretta in senso orario spingere la leva verso destra.
- Per far ruotare la torretta in senso antiorario spingere la leva verso sinistra.
- Per comandare l'optional nei suoi movimenti ruotare il roller sopra la leva (2, 15).
- Muovere avanti-indietro il sedile elettricamente premendo i due bottoni (3, 15) su manipolatore sinistro. In avanti si inclina anche di 13° verso l'alto.

EN

16 - PROPORTIONAL ELECTRO-HYDRAULIC SERVO-CONTROLS

The forklift truck is equipped with two electro-hydraulic servocontrols, one to the RH (1, 15) of the operator and the other to the LH (2, 15) both on the arm-rests to ensure better control and comfort.



The manipulators work only with the cab door closed and the manoeuvre consent pushbuttons pressed.

Servocontrol (1, 15)

It can simultaneously activate two double-action movements: lifting the load and inclining the forks. To enable and carry out the movements keep the manoeuvre enable (OK, 15) on manipulator (1, 15) pressed.

- To raise the load, pull the lever backwards.
- To lower the load, push the lever forwards.
- To incline the fork downwards push the lever to the RH.
- To incline the fork upwards push the lever to the LH.
- Pushbutton for setting maximum speed of hydraulic movements

Servo-control (2, 15)

It can simultaneously activate three double-action movements: Telescopic boom extension, turret rotation and optional command. To enable and carry out the movements keep the manoeuvre enable (OK, 15) on manipulator (2, 15) pressed.

- To extend the telescopic boom press the lever forwards.
- To retract the boom, pull the lever backwards.
- To rotate the turret clockwise push the lever to the RH.
- To rotate the turret anticlockwise push the lever to the LH.
- To control the movements of the optional turn the roller on the lever (2, 15)
- Move the seat forwards-backwards electrically by pressing the two buttons on the LH manipulator (3, 15). It can also be inclined upwards forwards by 13°.

NL

16-PROPORTIONELELEKTROHYDRAULISCHE SERVOBESTURINGEN

De heftruck is voorzien van twee elektrohydraulische servobesturingen, één rechts (1, 15) van de bestuurder en één links (2, 15), beide op de armsteun van de bestuurdersstoel, voor een optimale bediening en comfort.



De stuurknuppels werken alleen als het portier van de cabine gesloten is en de knoppen voor de toestemming van de manoeuvres zijn ingedrukt.

Servobesturing (1, 15)

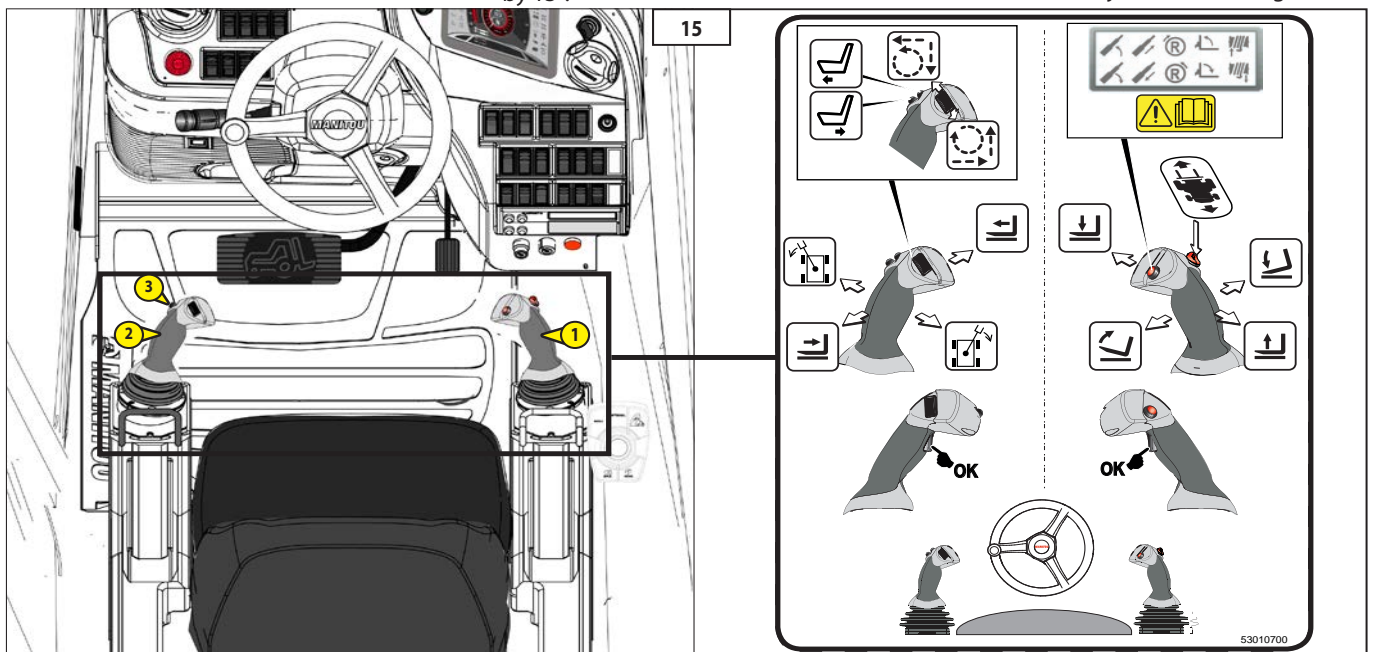
Kan twee dubbelwerkende bewegingen tegelijkertijd bedienen: lading opheffen en vorken hellen. Om de bewegingen te activeren en uit te voeren, houd de knop voor de toestemming van de manoeuvres (OK, 15) op de stuurknuppel (1, 15) ingedrukt.

- Om de last op te tillen de hendel naar achteren trekken.
- Om de last te laten dalen, de hendel naar voren drukken.
- Om de vork naar beneden te hellen de hendel naar rechts drukken.
- Om de vork naar boven te hellen, de hendel naar links drukken.
- Knop om de maximale snelheid van de hydraulische bewegingen in te stellen

Servobesturing (2, 15)

Kan drie dubbelwerkende bewegingen tegelijkertijd bedienen: Uitschuiving van de telescopische arm; draaiing van de zwenkoppel en bediening optional. Om de bewegingen te activeren en uit te voeren, houd de knop voor de toestemming van de manoeuvres (OK, 15) op de stuurknuppel (2, 15) ingedrukt.

- Om de telescopische arm uit te schuiven, de hendel naar voren drukken.
- Om de arm weer in te trekken, de hendel naar achteren trekken.
- Om de zwenkoppel rechtsonder te draaien, de hendel naar rechts drukken.
- Om de zwenkoppel linksom te draaien, de hendel naar links drukken.
- Om de optional te bedienen, de roller op de hendel (2, 15) draaien.
- Beweeg de stoel elektrisch naar voren en naar achteren door op de twee knoppen (3, 15) op de linker stuurknuppel te drukken. Vooruit helt hij ook 13° omhoog.



IT

**17 - LEVA COMANDO PERNO BLOCCO
ROTAZIONE**

Questa leva situata alla destra dell'operatore comanda il perno che blocca la rotazione idraulica del carrello elevatore. La leva ha due posizioni:

- Per inserire il perno di blocco spingere la leva in posizione (A, 114).
- Per disinserire il perno di blocco tirare la leva indietro in posizione (B, 114).



Prima di inserire il perno nella sede per bloccare la rotazione, verificare che la parte superiore del carrello (torretta) sia allineata tramite la spia (C2, 114). Una volta inserito il perno la spia (C3, 114), segnala la presenza del perno nella sede. È importante al momento di usare il comando della "Rotazione" di verificare tramite la spia (C1, 114).

Per un corretto e migliore utilizzo di questo dispositivo fare riferimento al paragrafo "UTILIZZO DEL DISPOSITIVO DI ROTAZIONE" (Vedi Capitolo 1-ISTRUZIONI).



Se la torretta non è allineata ed è stato erroneamente abbassato il perno di blocco rotazione, il comando di rotazione torretta da joystick viene disabilitato. Per ripristinare il comando di rotazione torretta da joystick sollevare il perno di blocco torretta tirando la leva (17, 114).

EN

**17 - ROTATION BLOCKING PIN CONTROL
LEVER**

This lever, on the RH of the operator, controls the pin which blocks the hydraulic rotation of the forklift truck. The lever has two positions:

- To insert the blocking pin, push the lever in position (A, 114).
- To deactivate the blocking pin pull the lever backwards in position (B, 114).



Before inserting the pin in its seat to block the rotation, check to make sure the upper part of the forklift truck (turret) is aligned by means of indicator (C2, 114). When the pin is inserted indicator (C3, 114), indicates that the pin is in its seat. It is important when using the "Rotation" command to check by means of indicator (C1, 114).

For correct and optimum use of this device, refer to paragraph "USING THE ROTATION DEVICE" (See Chapter 1-INSTRUCTIONS).



If the turret is not aligned and it was erroneously lowered the rotation lock pin, the turret rotation control by joystick is disabled. To restore the turret rotation control by joystick lift the turret locking pin by pulling the lever (17, 114).

NL

**17 - HENDEL BEDIENING PEN
DRAAIBLOKKERING**

Deze hendel bevindt zich aan de rechterkant van de bediener en bedient de pen die de hydraulische zwenkbeweging van de heftruck blokkeert. De hendel heeft twee standen:

- Om de blokkeringspen aan te brengen, duw de hendel in de positie (A, 114).
- Om de blokkeringspen te verwijderen, trek de hendel achteruit in de positie (A, 114).

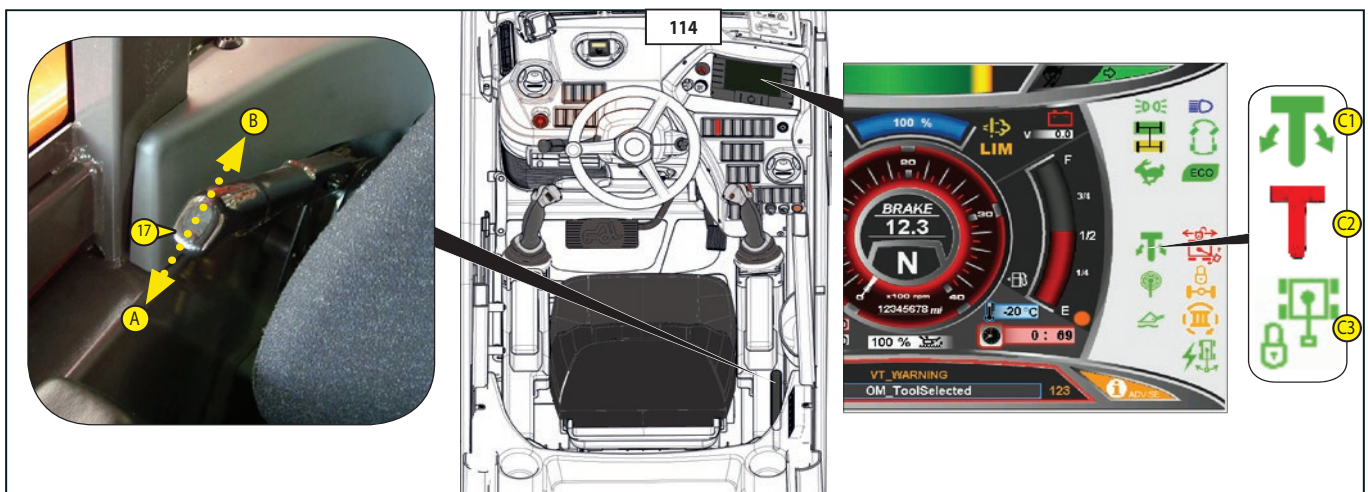


Voordat u de pen in de houder steekt om de zwenkbeweging te blokkeren, dient u te controleren of het bovenste gedeelte van de heftruck (zwenkkop) in lijn ligt met behulp van het controlelampje (C2, 114). Wanneer u de pen aangebracht heeft, meldt het controlelampje (C3, 114) de aanwezigheid van de pen in de houder. Het is belangrijk dat u, op het moment dat u de bediening "Zwenken" gebruikt, een controle uitvoert met behulp van het controlelampje (C1, 114).

Voor een correct en beter gebruik van deze inrichting, zie de paragraaf "GEBRUIK VAN DE ZWENKINRICHTING" (Zie Hoofdstuk 1-INSTRUCTIES).



Als de zwenkkop niet uitgelijnd is en de blokkeringspen omlaag wordt gehaald, dan wordt de zwenkbediening van de zwenkkop via de joystick uitgeschakeld. Om de zwenkbediening via joystick te herstellen, til de blokkeringspen omhoog door aan de handgreep (17, 114) te trekken.



IT

18 - ACCENSIONE E REGOLAZIONE RISCALDAMENTO

IMMAGINE COMPLESSIVA (16)

EasyStart Select

Con EasyStart Select si possono eseguire le impostazioni necessarie per il funzionamento del riscaldatore.

Funzioni base dei tasti

Premendo il tasto si accende o si spegne il riscaldatore e si confermano le operazioni. Premendo i tasti si selezionano le opzioni del menu e si effettuano le impostazioni.

Longpress - la via diretta

Premere longpress per più di 2 secondi – il riscaldamento viene avviato immediatamente.

COMANDO E IMPOSTAZIONE

AVVERTENZE SULL'IMPIEGO E LA REGOLAZIONE

Attivare Easystart Select

Se il display non è illuminato, si deve attivare EasyStart Select (non in Riscaldamento ON con Longpress). Shortpress (per meno di 2 secondi) su uno dei tre tasti, sul display viene visualizzata la videata iniziale, quindi si continua con l'impiego o la regolazione.

Attivare l'opzione del menu

Il simbolo dell'opzione del menu da attivare viene visualizzato lampeggiante sul display.

Display

Il display è illuminato:

- durante l'uso di EasyStart Select.
- quando si collega il morsetto 58, se è attivata l'illuminazione del veicolo.
- in Riscaldatore ON.

Il display si spegne

Se l'illuminazione del veicolo è disinserita, nessun riscaldatore è attivato o non viene eseguita nessuna regolazione o nessun azionamento, il display si spegne entro 10 secondi, vale a dire, EasyStart Select va in standby. Per poter reinserire dati si deve premere prima uno dei tre tasti (non in Riscaldamento ON con Longpress).

Simbolo lampeggiante

Si può attivare un simbolo lampeggiante nella barra del menu con il tasto .

Riscaldamento on con Longpress

Il riscaldatore viene acceso immediatamente.

EN

18 - SWITCHING ON AND REGULATING HEATING

OVERVIEW (16)

EasyStart Select

The EasyStart Select can be used to make the necessary settings for operation of the heater.



Basic button functions

Press the button to switch the heater on or off and to confirm actions. Press the buttons to select menu items and make settings.

Longpress - the direct way

Longpress Press for longer than 2 seconds – Heating mode is started immediately.

OPERATION AND SETTING ADJUSTMENT

NOTES ON OPERATION AND SETTING

Activating the EasyStart Select

If the display is not lit the EasyStart Select must be activated (not if heating On with Longpress). Short press (less than 2 seconds) on one of the three buttons, the Start display appears in the display, then continue with the operation or setting.

Activating a menu item

The symbol of the menu item to be activated appears in the display and is flashing.

Display

The display is lit:

- during use of the EasyStart Select.
- if terminal 58 is connected, with switched on vehicle lighting.
- if the heater is On.

Display disappears

If the vehicle lighting is switched off, no heater is switched on or if no setting or actuation is made, the display goes out within 10 seconds, i.e. the EasyStart Select switches to standby. For renewed input, one of the three buttons must be pressed first (not in heating On with Longpress).

Flashing symbol

A flashing symbol in the Menu bar can be activated with the button.

Heating On with Longpress

The heater is switched on immediately.

NL

18 - INSCHAKELEN EN REGELEN VERWARMING

GEDETAILLEERDE AFBEELDING (16)

EasyStart Select

Met EasyStart Select kunt u de nodige instellingen uitvoeren met betrekking tot de werking van de verwarming.

Basisfuncties van de toetsen

Druk op de toets om de verwarming in of uit te schakelen en de operaties te bevestigen. Druk op de toetsen om de opties van het menu te selecteren en de instellingen uit te voeren.

Longpress - onmiddellijke inschakeling

Druk langer dan 2 seconden op Longpress – de verwarming wordt onmiddellijk ingeschakeld.

BEDIENING EN INSTELLING

WAARSCHUWINGEN MET BETREKKING TOT HET GEBRUIK EN DE REGULERING

EasyStart Select inschakelen

Als het display niet verlicht is, dient EasyStart Select geactiveerd te worden (niet met Verwarming ON met Longpress). Shortpress (minder dan 2 seconden) op een van de vier toetsen, op het display wordt het beginscherm weergegeven, vervolgens gaat u verder met het gebruik of de regulering.

De optie van het menu activeren

Het symbool van de optie van het menu dat geactiveerd moet worden knippert op het display.

Display

Het display is verlicht:

- tijdens het gebruik van EasyStart Select.
- wanneer de klem 58 wordt aangesloten, als de verlichting van het voertuig is ingeschakeld.
- met Verwarming ON.

Het display wordt uitgeschakeld

Als de verlichting van het voertuig uitgeschakeld is, is er geen enkele verwarming geactiveerd, wordt er geen regulering of inschakeling uitgevoerd, het display wordt binnen 10 seconden uitgeschakeld, i.e. EasyStart Select schakelt over op stand-by. Om de gegevens opnieuw te kunnen invoeren, dient u eerst een van de drie toetsen in te drukken (niet met Verwarming ON met Longpress).

Knipperend symbool

Een knipperend symbool in de menubalk kan geactiveerd worden met de toets .




Verwarming ON met Longpress

De verwarming wordt onmiddellijk ingeschakeld.



IT

Confermare la selezione

La selezione delle opzioni Riscaldamento  o Ventilazione  va sempre confermata con il tasto .

Modalità operativa ventilazione

La modalità operativa Ventilazione non è possibile in tutte le versioni di riscaldatori (vedi descrizione tecnica del riscaldatore).



Sensore di temperatura



Nei riscaldatori ad aria, il sensore di temperatura installato nel riscaldatore e previsto per la regolazione viene usato anche per rilevare la temperatura interna.

Videata iniziale

Barra del menu
Zona di stato

Barra del menu

Simbolo	Funzione
	Riscaldamento ON / OFF
	Ventilazione ON / OFF

Simbolo	Indicazioni nella zona di stato	
 °C	 °F	Temperatura nell'abitacolo
°C	°F	Valore nom. temperatura




Zona di stato

Se non è attivata nessuna opzione del menu, nella zona di stato viene visualizzata la temperatura all'interno dell'abitacolo del veicolo.

Se è attivata un'opzione (RISCALDAMENTO, VENTILAZIONE), nella zona di stato dei riscaldatori ad aria in modalità di funzionamento continuo viene visualizzata la temperatura dell'abitacolo e il valore nominale della temperatura alternativamente. Se al primo avviamento, la modalità di riscaldamento continuo viene trasformata in durata di esercizio limitata da parte dell'officina che esegue il montaggio, oltre alla temperatura dell'abitacolo e alla temperatura nominale viene visualizzata anche la durata di esercizio residua.

EN

Confirm selection

Selection of the Heating  or Ventilation  menu items must always be confirmed with the  button.

Ventilation operating mode

Ventilation mode is not possible with all heater types (see the Technical Description of the heater for details).



Temperature sensor



In the case of air heaters the temperature sensor installed in the heater and which is provided for control of the heater can also be used to determine the interior temperature.

Start display

Menu bar
Status area

Menu bar

Symbol	Function
	Heating On / Off
	Ventilation On / Off

Symbol	Display in the status area	
 °C	 °F	Temperature inside the vehicle
°C	°F	Temperature setpoint




Status area

If no menu item is activated, the temperature inside the vehicle is displayed in the status area.

If a menu item (HEATING, VENTILATION) is activated the following appears in the status area the temperature inside the vehicle and the temperature setpoint are displayed alternately for air heaters in continuous operation. If during the initial commissioning the installation workshop changed the continuous heating mode to limited time operation, the remaining operating time is displayed in addition to the temperature inside the vehicle and the temperature setpoint.

NL

De selectie bevestigen

Het selecteren van de opties Verwarming  of Ventilatie  moet altijd bevestigd worden met de toets .

Modaliteit ventilatie

De modaliteit Ventilatie is niet mogelijk met alle verwarmingsversies (zie de technische specificaties van de verwarming).



Temperatuursensor



Bij luchtverwarmers wordt de temperatuursensor van de verwarmers die voorzien is voor de regeling ook gebruikt om de interne temperatuur waar te nemen.

Beginscherm

Menubalk
Statuszone

Menubalk

Symbol	Functie
	Verwarming ON / OFF
	Ventilatie ON / OFF

Symbol	Aanduidingen in de statuszone	
 °C	 °F	Temperatuur in de cabine
°C	°F	Nom. temperatuurwaarde

Statuszone

Als er geen enkele optie van het menu is geactiveerd, geeft de statuszone de temperatuur in de cabine van het voertuig weer.

Als er een optie is geactiveerd (VERWARMING, VENTILATIE) worden afwisselend de temperatuur in de cabine en de nominale temperatuurwaarde weergegeven in de statuszone van de luchtverwarmers met continue werking. Als bij de eerste opstarting de continue verwarmingsmodaliteit gewijzigd wordt in werking met beperkte duur in de garage waar de montage wordt uitgevoerd, dan wordt er naast de temperatuur in de cabine en de nominale temperatuur ook de resterende duur weergegeven.



IT

Riscaldamento immediato con Longpress

Tasto **OK/☺** Longpress, per più di 2 secondi.

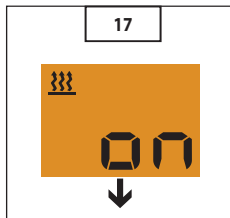
Riscaldatore On (☺ 17)

EN

Heating immediately with Longpress

Press the **OK/☺** Longpress button for longer than 2 seconds.

Heat er On (☺ 17)



NL

Onmiddellijke verwarming met Longpress

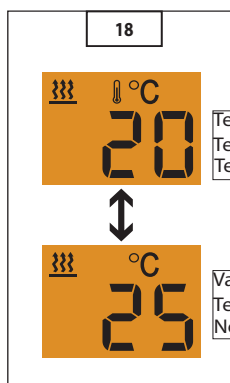
Toets **OK/☺** Longpress, langer dan 2 seconden.

Verwarming ON (☺ 17)

Indicazione per i riscaldatori ad aria in modalità di riscaldamento continuo (impostazione di fabbrica) (☺ 18)

Display for air heat ers in continuous heat ing mode (factory setting) (☺ 18)

Aanwijzing voor luchtverwarmers met continu verwarmingsmodaliteit (fabrieksinstelling) (☺ 18)



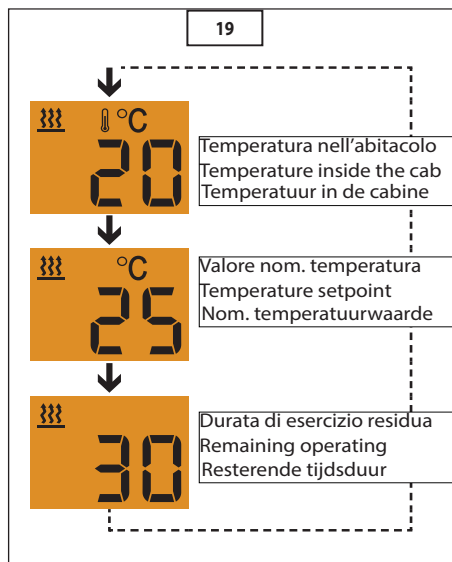
Temperatura nell'abitacolo
Temperature inside the cab
Temperatuur in de cabine

Valore nom. temperatura
Temperature setpoint
Nom. temperatuurwaarde

Indicazione per i riscaldatori ad aria con durata di esercizio limitata (ad es. 30 min.) (☺ 19)

Display for air heat ers with limited operat ing time (e.g. 30 min) (☺ 19)

Aanwijzing voor luchtverwarmers met beperkte bedrijfsduur (bv. 30 min.) (☺ 19)



Temperatura nell'abitacolo
Temperature inside the cab
Temperatuur in de cabine

Valore nom. temperatura
Temperature setpoint
Nom. temperatuurwaarde

Durata di esercizio residua
Remaining operating
Resterende tijdsduur



AVVERTENZA! I valori impostati vengono prelevati dal riscaldamento precedente.



PLEASE NOTE! Set values are copied from the previous heating mode.



WAARSCHUWING! De ingestelde waarden worden opgenomen van de vorige verwarming.



IT

Impostare il valore nominale della temperatura durante il riscaldamento- solo nei riscaldatori ad aria

Impostare il valore nominale della temperatura con il tasto .

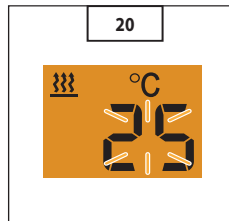
Campo di regolazione valore nominale temperatura (20):
8 °C – 36 °C in incrementi di 1 °C,
46 °F – 97 °F in incrementi di 1 °F.

EN

Set temperature setpoint during heating mode – for air heaters only

Use the button to set the temperature setpoint.

Temperature setpoint setting range (20):
8 °C – 36 °C in 1 °C increments,
46 °F – 97 °F in 1 °F increments.



NL

De nominale temperatuurwaarde instellen tijdens de verwarming – alleen voor luchtverwarmers

Stel de nominale temperatuurwaarde in met de toets .

Veld om de nominale temperatuurwaarde te regelen (20):
8 °C – 36 °C met toename van 1 °C,
46 °F – 97 °F met toename van 1 °F.



AVVERTENZA! Il valore nominale della temperatura modificato viene visualizzato al successivo avvio.



PLEASE NOTE! The changed temperature setpoint is offered again the next time the system is started.



WAARSCHUWING! De gewijzigde nominale temperatuurwaarde wordt weergegeven bij de volgende start.

Riscaldamento off con Shortpress

L'opzione Riscaldamento viene visualizzata sul display.

Tasto Shortpress, per meno di 2 secondi.

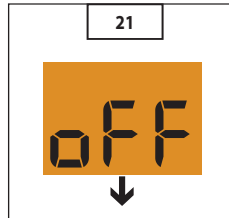
Riscaldatore off (21)

Heating off with Shortpress

The Heating menu item appears in the display.

Press the Shortpress button for less than 2 seconds.

Heater Off (21)



Verwarming OFF met Shortpress

De optie Verwarming wordt weergegeven op het display.

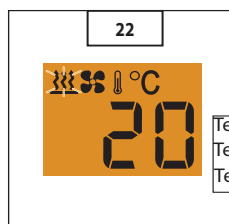
Toets Shortpress, minder dan 2 seconden.

Verwarming OFF (21)

Videata iniziale nei riscaldatori ad aria (22)

Start display for air heaters (22)

Beginscherm luchtverwarmers (22)



Temperatura nell'abitacolo
Temperature inside the cab
Temperatuur in de cabine



AVVERTENZA! Con l'illuminazione del veicolo ACCESA, la videata iniziale rimane visualizzata permanentemente. Con l'illuminazione del veicolo SPENTA, il display si disattiva dopo 10 secondi.



PLEASE NOTE! If the vehicle lighting is ON the Start display is shown continuously. If the vehicle lighting is OFF the display goes out after 10 seconds.



WAARSCHUWING! Als de verlichting van het voertuig AAN is, wordt het beginscherm permanent weergegeven. Als de verlichting van het voertuig UIT is, wordt het display uitgeschakeld na 10 seconden.

IT

Ventilazione On con Shortpress

Attivare EasyStart Select con un tasto qualsiasi. Dopodiché appare la videata iniziale. Selezionare dalla barra del menu il simbolo di ventilazione con il tasto . Tasto Shortpress, per meno di 2 secondi.

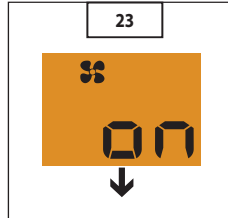
Riscaldatore On (23)

EN

Ventilation On with Shortpress

Activate EasyStart Select with any button. The Start display appears. Use the button to select the ventilation symbol in the Menu bar. Press the Short press button for less than 2 seconds.

Heater On (23)



NL

Ventilatie ON met Shortpress

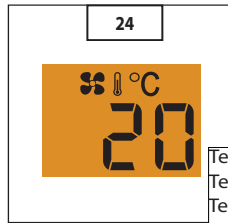
Activeer EasyStart Select met om het even welke toets. Daarna verschijnt het beginscherm. Selecteer op de menubalk het symbool ventilatie met de toets . Toets Shortpress, minder dan 2 seconden.

Verwarming ON (23)

Indicazione per i riscaldatori ad aria (24)

Display for water heaters (24)

Aanwijzing voor luchtverwarmers (24)



Temperatura nell'abitacolo
Temperature inside the cab
Temperatuur in de cabine



AVVERTENZA! I valori impostati vengono prelevati dal riscaldamento precedente.



PLEASE NOTE! Set values are copied from the previous heating mode.

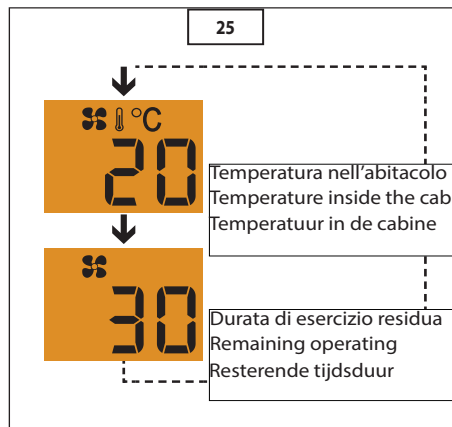


WAARSCHUWING! De ingestelde waarden worden opgenomen van de vorige verwarming.

Indicazione per i riscaldatori ad aria con durata di esercizio limitata (ad es. 30 min.) (25)

Display for air heaters with limited operating time (e.g. 30 min) (25)

Aanwijzing voor luchtverwarmers met beperkte bedrijfsduur (bv. 30 min.) (25)



Temperatura nell'abitacolo
Temperature inside the cab
Temperatuur in de cabine

Durata di esercizio residua
Remaining operating
Resterende tijdsduur



AVVERTENZA! I valori impostati vengono prelevati dal riscaldamento precedente.



PLEASE NOTE! Set values are copied from the previous heating mode.



WAARSCHUWING! De ingestelde waarden worden opgenomen van de vorige verwarming.

IT

ventilazione off con Shortpress

L'opzione ventilazione viene visualizzata sul display.

Tasto shortpress, per meno di 2 secondi.

Riscaldatore off (26)

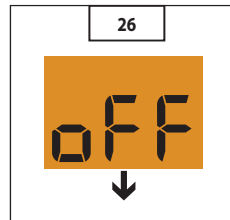
EN

Ventilation OFF with SHORTPRESS

The Ventilati on menu item appears in the display.

Press the Short press button for less than 2 seconds.

Heater Off (26)



NL

Ventilatie OFF met Shortpress

De optie Ventilatie wordt weergegeven op het display.

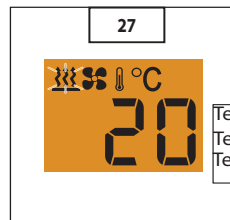
Toets Shortpress, minder dan 2 seconden.

Verwarming OFF (26)

Videata iniziale nei riscaldatori ad aria (27)

Start display for air heaters (27)

Beginscherm luchtverwarmers (27)



Temperatura nell'abitacolo
Temperature inside the cab
Temperatuur in de cabine



AVVERTENZA! Con l'illuminazione del veicolo ACCESA, la videata iniziale rimane visualizzata permanentemente. Con l'illuminazione del veicolo SPENTA, il display si disattiva dopo 10 secondi.



PLEASE NOTE! If the vehicle lighting is ON the Start display is shown continuously. If the vehicle lighting is OFF the display goes out after 10 seconds.



WAARSCHUWING! Als de verlichting van het voertuig AAN is, wordt het beginscherm permanent weergegeven. Als de verlichting van het voertuig UIT is, wordt het display uitgeschakeld na 10 seconden.

18a - TIMER DIGITALE SETTIMANALE PER RISCALDATORE (OPTIONAL)

IMMAGINE COMPLESSIVA (28)

EasyStart Timer

Con EasyStart Timer si possono eseguire le impostazioni necessarie per il funzionamento del riscaldatore e/o dell'apparecchio supplementare.

18a - WEEKLY DIGITAL TIMER FOR HEATER (OPTIONAL)

OVERVIEW (28)

EasyStart Timer

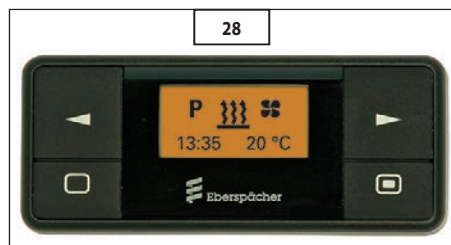
The EasyStart Timer can be used to make the necessary settings for operation of the heater and / or the add-on unit.

18a - WEKELIJKSE DIGITALE TIMER VOOR DE VERWARMING (OPTIONAL)

GEDETAILLEERDE AFBELDING (28)

EasyStart Timer

Met EasyStart Timer kunt u de nodige instellingen uitvoeren voor de werking van de verwarming en/of het bijkomende apparaat.



Funzioni dei tasti

Tasto Longpress (pressione lunga)

Il tasto si deve premere per più di 2 secondi.

Con display On o Off, il riscaldatore viene acceso immediatamente (a parte se è in corso la programmazione o durante le impostazioni).

Button functions

Longpress button

The button must be pressed for longer than 2 seconds.

The heater is switched on immediately if ON or Off appears in the display (except if programming is running or while making settings).

Functies van de toetsen

Toets Longpress (lang drukken)

De toets moet langer dan 2 seconden worden ingedrukt.

Met het display ON of OFF wordt de verwarming onmiddellijk ingeschakeld (behalve tijdens de programmering of tijdens de instellingen).



IT

Tasto  Shortpress (pressione breve)


- Il tasto si deve premere per meno di 2 secondi
- con display Off → EasyStart Timer On, viene visualizzato il display iniziale.
 - si conferma una funzione selezionata.
 - si confermano i dati immessi.

Tasto  Longpress (pressione lunga)

- Il tasto si deve premere per più di 2 secondi
- tutte le funzioni vengono disattivate.
 - con display Off → EasyStart Timer On, viene visualizzato il display iniziale.

Tasto  Shortpress (pressione breve)

- Il tasto si deve premere per meno di 2 secondi
- la funzione attiva visualizzata viene disattivata, le altre funzioni attive rimangono attivate.
 - Ad ogni azionamento di Short press il display torna al livello superiore precedente fino ad EasyStart Timer Off.
 - Viene visualizzata la videata iniziale e nessuna funzione è attiva → EasyStart Timer Off.
 - EasyStart Timer si trova nel sottomenu → l'impostazione viene terminata, i valori già impostati non vengono salvati.
 - con display Off → EasyStart Timer On, viene visualizzato il display iniziale.

Premere 1 volta / tenere premuto il tasto 

- EasyStart Timer si trova nel menu principale e viene visualizzata la videata iniziale → nella barra del menu viene visualizzato al centro e lampeggiante il successivo simbolo a destra.
- EasyStart Timer si trova nel sottomenu → il valore visualizzato viene cambiato (incrementato), oppure viene visualizzata la successiva selezione.
- con display Off → EasyStart Timer On, viene visualizzato il display iniziale.

Premere 1 volta / tenere premuto il tasto 

- EasyStart Timer si trova nel menu principale e viene visualizzato il display opzionale → nella barra del menu viene visualizzato al centro e lampeggiante il successivo simbolo a sinistra.
- EasyStart Timer si trova nel sottomenu → il valore visualizzato viene cambiato (decrementato), oppure viene visualizzata la successiva selezione.
- con display Off → EasyStart Timer On, viene visualizzato il display iniziale.

EN

 Shortpress button

- The button must be pressed for less than 2 seconds
- if the display shows Off → EasyStart Timer ON, the Start display appears.
 - a selected function is confirmed.
 - inputs are confirmed.

 Longpress button

- The button must be pressed for longer than 2 seconds
- all functions are ended.
 - if the display shows Off → EasyStart Timer On, the Start display appears.

 Shortpress button

- The button must be pressed for less than 2 seconds
- the displayed, activated function is ended, other activated functions are retained.
 - with each Shortpress the display changes to a next-higher level up to EasyStart Timer Off.
 - the Start display appears and no function is active: → EasyStart Timer Off.
 - EasyStart Timer is in submenu → the setting is
 - exited, already set values are not saved.
 - if the display shows Off → EasyStart Timer On, the Start display appears.

Press  button 1x / keep pressed

- EasyStart Timer is in the Main menu and the Start display appears → in the Menu bar the next, righthand symbol appears in the middle and flashing.
- EasyStart Timer is in the → submenu, the displayed value is changed (larger), or the next selection is displayed.
- if the display shows Off → EasyStart Timer On, the Start display appears.

Press  button 1x / keep pressed

- EasyStart Timer is in the Main menu and the Start display appears → in the Menu bar the next, lefthand symbol appears in the middle and flashing.
- EasyStart Timer is in the → submenu, the displayed value is changed (smaller), or the next selection is displayed.
- if the display shows Off → EasyStart Timer On, the Start display appears.

NL

Toets  Shortpress (kort drukken)


- De toets moet minder dan 2 seconden worden ingedrukt
- met display OFF → EasyStart Timer ON wordt het beginscherm weergegeven.
 - een geselecteerde functie bevestigen.
 - ingevoerde gegevens bevestigen.

Toets  Longpress (lang drukken)

- De toets moet langer dan 2 seconden worden ingedrukt
- alle functies worden uitgeschakeld.
 - met display OFF → EasyStart Timer ON wordt het beginscherm weergegeven.

Toets  Shortpress (kort drukken)

- De toets moet minder dan 2 seconden worden ingedrukt
- de weergegeven actieve functie wordt uitgeschakeld, de andere functies blijven geactiveerd.
 - Telkens als Shortpress wordt geactiveerd, keert het display terug naar het vorige hogere niveau tot aan EasyStart Timer Off.
 - Het beginscherm wordt weergegeven en er is geen enkele functie actief → EasyStart Timer Off.
 - EasyStart Timer bevindt zich in het submenu → de instelling wordt voltooid, de reeds ingestelde waarden worden niet opgeslagen.
 - met display OFF → EasyStart Timer ON wordt het beginscherm weergegeven.

Druk 1 keer op / houd de toets  ingedrukt

- EasyStart Timer bevindt zich in het hoofdmenu; het beginscherm verschijnt → in de menubalk in het midden en knipperend rechts het volgende symbool.
- EasyStart Timer bevindt zich in het submenu → de weergegeven waarde wordt gewijzigd (verhoogd) of wordt de volgende selectie weergegeven.
- met display OFF → EasyStart Timer ON wordt het beginscherm weergegeven.

Druk 1 keer op / houd de toets  ingedrukt

- EasyStart Timer bevindt zich in het hoofdmenu; het optionele display verschijnt → in de menubalk in het midden en knipperend links het volgende symbool.
- EasyStart Timer bevindt zich in het submenu → de weergegeven waarde wordt gewijzigd (verlaagd) of wordt de volgende selectie weergegeven.
- met display OFF → EasyStart Timer ON wordt het beginscherm weergegeven.



IT

COMANDO E IMPOSTAZIONE

Avvertenze sull'impiego e la regolazione

Attivare EasyStart Timer

Se il display non è illuminato, si deve attivare EasyStart Timer (non in Riscaldamento On con Longpress).

Shortpress su uno dei quattro tasti, sul display viene visualizzata la videata iniziale, quindi si continua con l'impiego o la regolazione.

Attivare l'opzione del menu

Il simbolo dell'opzione del menu da attivare viene visualizzato lampeggiante al centro del display. Se sono attivate diverse opzioni del menu, i simboli vengono visualizzati alternativamente.

Display

Il display è illuminato

- durante l'uso di EasyStart Timer.
- quando si collega il morsetto 58, se è attivata l'illuminazione del veicolo.
- in Riscaldatore / apparecchio supplementare On.

Il display si spegne

Se l'illuminazione del veicolo è disinserita, nessun riscaldatore o apparecchio supplementare è attivato o non viene eseguita nessuna regolazione o nessun azionamento, il display si spegne entro 10 secondi, vale a dire, EasyStart Timer va in standby.

Per poter reinserire dati si deve premere prima uno dei quattro tasti (non in Riscaldamento on con Longpress).

Simbolo lampeggiante / valore lampeggiante

Si può attivare un simbolo lampeggiante nella barra del menu principale con il tasto . Con il tasto si può attivare nel sottomenu un valore lampeggiante o una selezione.

Riscaldamento On con Longpress

Il riscaldatore viene acceso immediatamente. Contemporaneamente non viene acceso un apparecchio supplementare.

Riscaldamento Off con Longpress

Se sono attivi un riscaldatore e un apparecchio supplementare, vengono spenti entrambi.

Annullare / terminare le impostazioni

L'impostazione si può interrompere o terminare con il tasto .

Confermare l'immissione

Le impostazioni e le modifiche devono essere sempre confermate con il tasto , altrimenti si perdono i dati.

EN

OPERATION AND SETTING/ADJUSTMENT

Notes on operation and setting

Activating the EasyStart Timer

If the display is not lit the EasyStart Timer must be activated (not if heating On with Longpress).

Short press on one of the four buttons, the Start display appears in the display, then continue with the operation or setting.

Activating a menu item

The symbol of the menu item to be activated appears in the middle and flashing in the display. In the case of several activated menu items the symbols are displayed alternately.

Display

The display is lit

- during use of the EasyStart Timer.
- if terminal 58 is connected, with switched on vehicle lighting.
- if the heater / add-on heater is On.

Display disappears

If the vehicle lighting is switched off, no heater or add-on unit is switched on or if no setting or actuation is made, the display goes out within 10 seconds, i.e. the EasyStart Timer switches to standby.

For renewed input, one of the four buttons must be pressed first (not in heating On with Longpress).

Flashing symbol / flashing value

In the Main menu a flashing symbol in the Menu bar is activated with the button.

In the submenu a flashing value can be confirmed a selection made using the or button.

Heat ing On with Longpress

The heater is switched on immediately. An add-on heater is not switched on immediately.

Heat ing OFF with Longpress

If a heater and an add-on unit is in operation both are switched off.

Cancel / exit settings

The setting can be cancelled or exited by pressing the button.

Confirm input

The settings and changes must always be confirmed by pressing the button, otherwise they are lost.

NL

BEDIENING EN INSTELLING

Waarschuwingen met betrekking tot het gebruik en de regeling

EasyStart Timer inschakelen

Als het display niet verlicht is, dient EasyStart Timer geactiveerd te worden (niet met Verwarming ON met Longpress).

Shortpress op een van de vier toetsen, op het display wordt het beginscherm weergegeven, vervolgens gaat u verder met het gebruik of de regeling.

De optie van het menu activeren

Het symbool van de optie van het menu dat geactiveerd moet worden knippert in het midden van het display. Als er verschillende opties van het menu zijn geactiveerd, worden de symbolen afwisselend weergegeven.

Display

Het display is verlicht

- tijdens het gebruik van EasyStart Timer.
- wanneer de klem 58 wordt aangesloten, als de verlichting van het voertuig is ingeschakeld.
- met de Verwarming / bijkomend apparaat ON.

Het display wordt uitgeschakeld

Als de verlichting van het voertuig uitgeschakeld is, is geen enkele verwarming of bijkomend apparaat geactiveerd, wordt er geen regeling of inschakeling uitgevoerd, het display wordt binnen 10 seconden uitgeschakeld, i.e. EasyStart Timer schakelt over op stand-by.

Om de gegevens opnieuw te kunnen invoeren, dient u eerst een van de vier toetsen in te drukken (niet met Verwarming ON met Longpress).

Knipperend symbool / knipperende waarde

Een knipperend symbool in de hoofdmenubalk kan geactiveerd worden met de toets .

Met de toets kunt u in het submenu een knipperende waarde of een selectie activeren.

Verwarming ON met Longpress

De verwarming wordt onmiddellijk ingeschakeld. Op hetzelfde moment wordt er geen bijkomend apparaat ingeschakeld.

Verwarming OFF met Longpress

Als de verwarming en een bijkomend apparaat geactiveerd zijn, worden ze beiden uitgeschakeld.

De instellingen annuleren / voltooiën

De instelling kan onderbroken of voltooid worden met de toets .

De invoer bevestigen

De instellingen en de wijzigingen moet altijd bevestigd worden met de toets , anders gaan de gegevens verloren.

IT

Impostare durata di esercizio

La durata di esercizio si può impostare con il tasto in modo individuale.

Campo di regolazione della durata di esercizio min. 10 – max. 120 minuti, l'immissione avviene in incrementi di 1 min. Nei riscaldatori ad aria è possibile attivare anche la modalità di riscaldamento continuo.

La durata di esercizio per un riscaldatore e per un apparecchio supplementare si può impostare indipendentemente.

Menu principale (29)

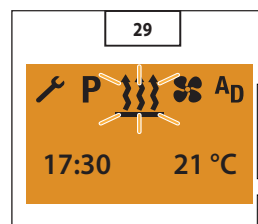
EN

Setting the operating time

The operating time can be set using the button. Setting range of the operating time min. 10 – max. 120 minutes, the input is made in 1 min. intervals. Continuous heating mode is additionally possible for air heaters.

The operating time for a heater and for an add-on unit can be set independently of each other.

Main menu (29)



Barra del menu
Menu bar
Menubalk

Zona di stato
Status area
Statuszone

NL

De bedrijfsduur instellen

De bedrijfsduur kan individueel ingesteld worden met de toets .

Veld om de bedrijfsduur te regelen min. 10 – max. 120 minuten, de invoering vindt plaats met een toename van 1 min. Met luchtverwarmers is het ook mogelijk om de continu verwarmingsmodaliteit te activeren.

De bedrijfsduur voor een verwarmers en voor een bijkomend apparaat kan afzonderlijk worden ingesteld.

Hoofdmenu (29)

Barra del menu

Nel menu sono disponibili le seguenti opzioni.

Simbolo	Funzione
	Riscaldamento ON / OFF
	Ventilazione ON / OFF
AD	Apparecchio supplementare On / Off (ad es. un secondo riscaldatore)
	Impostazioni
P	Programma / preselezione

Menu bar

The following menu items can be selected.

Symbol	Function
	Heating On / Off
	Ventilation On / Off
AD	Add-on unit On / Off (e.g. a second heater)
	Settings
P	Program / Preselection

Menubalk

Het menu bevat de volgende opties.

Symbol	Functie
	Verwarming ON / OFF
	Ventilatie ON / OFF
AD	Bijkomend apparaat ON / OFF (bv. een tweede verwarmers)
	Instellingen
P	Programma / keuze



Il simbolo dell'opzione VENTILAZIONE del menu viene visualizzato solo se la funzione è supportata dal riscaldatore. Nei veicoli in modalità ADR vengono visualizzati solo i simboli e . Se il riscaldatore supporta la funzione Ventilazione viene visualizzato anche il simbolo .



PLEASE NOTE! The symbol for the ventilation menu item is now displayed, if the heater supports this function. Only the and symbols are displayed in machines in ADR mode. If the heater supports the Ventilation function the symbol is also displayed.



Het symbool van de optie VENTILATIE van het menu wordt alleen weergegeven als de functie ondersteund wordt door de verwarmers. In voertuigen in ADR-modaliteit worden alleen de symbolen en weergegeven. Als de verwarmers de functie Ventilatie ondersteunt, dan wordt ook het symbool weergegeven.

Zona di stato

Nella zona di stato, quando non è attivata nessuna opzione del menu, viene visualizzata l'ora attuale e, se è collegato un sensore di temperatura (optional), la temperatura all'interno dell'abitacolo del veicolo.

Status area

If no menu item is activated, the current time and, if an (optional) temperature sensor is connected, the temperature in the vehicle interior are displayed in the status area.

Statuszone

In de statuszone, als er geen optie van het menu is geactiveerd, wordt het huidige uur weergegeven en, indien er een temperatuursensor (optional) is aangesloten, ook de temperatuur in de cabine.



IT

Videata iniziale:

- ora attuale, ad es. le 17:30
- temperatura all'interno dell'abitacolo del veicolo, ad es. 21 °C.

Se è attivata un'opzione del menu (Riscaldamento, Ventilazione, Apparecchio supplementare, Impostazioni o Programma / preselezione), nella zona di stato vengono visualizzate diverse informazioni, riportate e descritte nelle relative sezioni.

Sottomenu (30)

Indicazione: ad es. Riscaldamento On /Durata di esercizio 107 min.

Nel sottomenu viene visualizzato al centro del display il simbolo dell'opzione del menu selezionata.

Il relativo valore impostato viene visualizzato lampeggiante nella zona d'immissione e si può impostare con i tasti e confermare con il tasto .

Videata iniziale all'accensione (31)

La videata iniziale viene visualizzata, se non è attivata nessuna opzione del menu, con un simbolo di riscaldamento lampeggiante al centro della barra del menu, insieme all'ora attuale e alla temperatura effettiva nella zona di stato.

Altre possibili operazioni sono:

- Riscaldamento immediato con Longpress.
- Riscaldamento On con Shortpress, inoltre confermare ed eventualmente impostare il valore nominale della temperatura e la durata di esercizio.
- selezionare una nuova opzione del menu.

Indicazioni con le opzioni del menu attivate

Riscaldamento On (32)

Altre possibili operazioni sono:

- Riscaldamento Off.
- Selezionare una nuova opzione del menu.

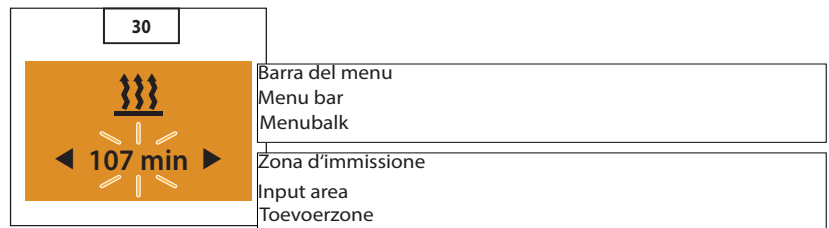
EN

Start display:

- Time, e.g. 17:30
- Temperature in the vehicle interior, e.g. 21 °C.

If a menu item is activated (heating, ventilation, add-on unit, settings or program / preselection), different information is displayed in the status area; this appears and is described in the relevant sections.

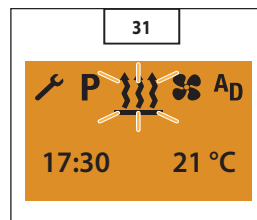
Submenu (30)



Display: e.g. Heating On / Operating time 107 min.

In the submenu, the symbol of the selected menu item appears in the middle of the display. The corresponding set value is displayed flashing in the entry area and can be set using the button and confirmed with the button.

Start display after switching on (31)



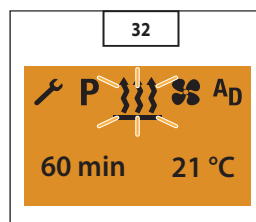
If no menu item is activated, the Start display appears with a flashing heater symbol in the Menu bar, with the current time and the actual temperature in the status area.

Other possible actions are:

- Heating Immediately with Longpress.
- Heating On with Shortpress, in addition confirm and if applicable set the temperature setpoint and operating time.
- select a new menu item.

Displays for activated menu items

Heating On (32)



Other possible actions are:

- Heating Off
- Select a new menu item.

NL

Beginscherm:

- het huidige uur, bv. 17.30 uur
- de temperatuur in de cabine van het voertuig, bv. 21°C.

Als er een optie van het menu is geactiveerd (Verwarming, Ventilatie, Bijkomend apparaat, Instellingen of Programma/ keuze), worden er in de statuszone verschillende soorten informatie weergegeven, die in de desbetreffende paragrafen worden vermeld en beschreven.

Submenu (30)

Aanwijzing: bv. Verwarming ON / Bedrijfsduur 107 min.

In het submenu wordt in het midden van het display het symbool van de geselecteerde optie van het menu weergegeven.

De desbetreffende ingestelde waarde wordt knipperend weergegeven in de invoerzone. Deze waarde kan ingesteld worden met de toetsen en bevestigd worden met de toets .

Beginscherm bij de inschakeling (31)

Als er geen enkele optie van het menu is geactiveerd, wordt het beginscherm weergegeven met een knipperend verwarmingssymbool in het midden van de menubalk, samen met het huidige uur en de temperatuur in de statuszone.

Andere mogelijke operaties zijn:

- Onmiddellijke verwarming met Longpress.
- Verwarming ON met Shortpress. Bevestig en stel eventueel de nominale temperatuurwaarde en de bedrijfsduur in.
- selecteer een nieuwe optie van het menu.

Aanwijzingen met de opties van het menu geactiveerd

Verwarming ON (32)

Andere mogelijke operaties zijn:

- Verwarming OFF.
- Selecteer een nieuwe optie van het menu.

IT

EN

NL

Ventilazione On (33)

Altre possibili operazioni sono:

- Ventilazione Off, vedi pagina 15.
- selezionare una nuova opzione del menu.

Apparecchio supplementare Riscaldamento On (34)

Altre possibili operazioni sono:

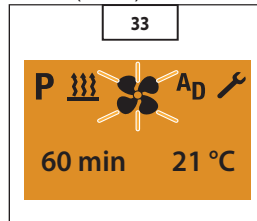
- Apparecchio supplementare Riscaldamento Off,
- selezionare una nuova opzione del menu.

Apparecchio supplementare Ventilazione On (35)

Altre possibili operazioni sono:

- Apparecchio supplementare Ventilazione Off,
- selezionare una nuova opzione del menu.

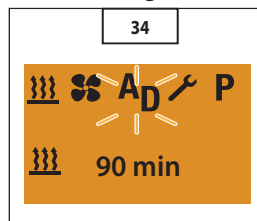
Ventilation On (33)



Other possible actions are:

- Ventilati on Off,
- select a new menu item.

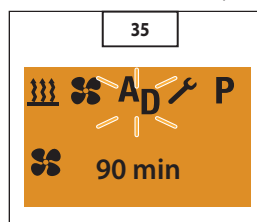
Add-on heater heating On (34)



Other possible actions are:

- Add-on unit heating Off,
- select a new menu item.

Add-on heater ventilation On(35)



Other possible actions are:

- Add-on unit ventilation Off,
- select a new menu item.

Ventilatie ON (33)

Andere mogelijke operaties zijn:

- Ventilatie OFF; zie pagina 15.
- selecteer een nieuwe optie van het menu.

Bijkomend apparaat Verwarming ON (34)

Andere mogelijke operaties zijn:

- Bijkomend apparaat Verwarming OFF,
- selecteer een nieuwe optie van het menu.

Bijkomend apparaat Ventilatie ON (35)

Andere mogelijke operaties zijn:

- Bijkomend apparaat Ventilatie OFF,
- selecteer een nieuwe optie van het menu.

IT

Riscaldamento immediato con Longpress (senza impostazioni)

Tasto Longpress, per più di 2 secondi.

Riscaldatore On (36).

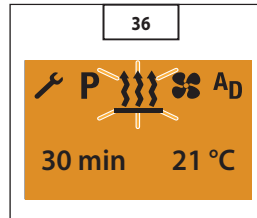
Indicazione per i riscaldatori ad aria in modalità di riscaldamento continuo (impostazione di fabbrica).

EN

Heating immediately with Longpress (without settings)

Press the Longpress button for longer than 2 seconds.

Heater On (36).



Display for air heaters in continuous heating mode (factory setting).

NL

Onmiddellijke verwarming met Longpress (zonder instellingen)

Toets Longpress, langer dan 2 seconden.

Verwarming ON (36).

Aanwijzing voor luchtverwarmers met continu verwarmingsmodaliteit (fabrieksinstelling).



Avvertenza! All'accensione viene visualizzato per 2 sec. "On" e quindi la durata di esercizio residua o ∞ nei riscaldatori ad aria. I valori impostati vengono prelevati dal riscaldamento precedente. Con Longpress durante il riscaldamento l'indicazione commuta al sottomenu Riscaldamento Impostare valore nominale temperatura - (solo per il riscaldatore ad aria) e Impostare durata di esercizio. Durante il riscaldamento si può commutare ad un'altra opzione del menu. Verificare la durata di esercizio nell'opzione Ventilazione del menu, eventualmente impostarla (37).



Please note! After switching on, "On" is displayed for 2 sec and then the remaining operating time or ∞ for air heaters. Set values are copied from the previous heating mode. If Longpress is pressed during heating mode the display switches to the Heating submenu Set Temperature Setpoint (only for air heater) and Set Operating Time. During heating mode it is possible to switch to another menu item. Under the Ventilation menu item, check the operating time and if necessary adjust (37).



Waarschuwing! Bij de inschakeling wordt gedurende 2 seconden "On" weergegeven en vervolgens de resterende bedrijfsduur ∞ van de luchtverwarmers. De ingestelde waarden worden opgenomen van de vorige verwarming. Met Longpress schakelt tijdens de verwarming de aanwijzing over naar het submenu Verwarming Instellen nominale temperatuurwaarde - (alleen voor de luchtverwarmer) en Instellen bedrijfsduur. Tijdens de verwarming is het mogelijk om over te gaan naar een andere optie van het menu. Controleer de bedrijfsduur van de optie Ventilatie van het menu, stel ze eventueel in (37).

Riscaldamento Off con Longpress (38)

Display On, viene visualizzata l'opzione Riscaldamento del menu.

Tasto Longpress, per più di 2 secondi.

Riscaldatore Off.

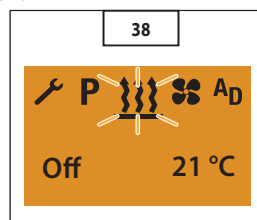
Dopo l'indicazione Riscaldamento Off viene visualizzata la videata iniziale. In illuminazione veicolo Off dopo 10 secondi si spegne l'illuminazione del display.

Heating Off with Longpress (38)

Display On, the Heating menu item is displayed.

Press the Longpress button for longer than 2 seconds.

Heater Off.



After the Heating Off the Start display appears. If the vehicle lighting is Off the display lighting goes out after 10 seconds.

Verwarming OFF met Longpress (38)

Display ON, de optie Verwarming van het menu wordt weergegeven.

Toets Longpress, langer dan 2 seconden.

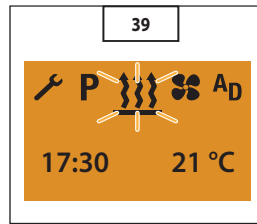
Verwarming OFF.

Na de aanduiding Verwarming OFF wordt het beginscherm weergegeven. Met Verlichting voertuig OFF wordt de verlichting van het display na 10 seconden uitgeschakeld.

IT

EN

NL



Avvertenza! In Riscaldamento Off con Longpress vengono disattivate tutte le funzioni attive. Mentre è attiva l'indicazione Riscaldamento Off si possono eseguire le seguenti operazioni: Selezionare un'opzione del menu con il tasto . Tasto Shortpress, viene visualizzata la videata iniziale, nuovo azionamento tasto Shortpress, Display Off. Tasto Shortpress, viene visualizzato il sottomenu Riscaldamento (39).

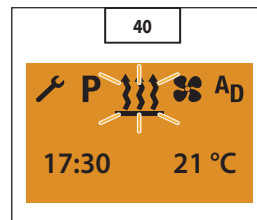
Please note! With Heating Off with Longpress all active functions are ended. The following actions are possible during the Heating Off display: Use the button to select a menu item. Shortpress button, the Start display appears, if the Shortpress button is pressed a gain, Display Off. Shortpress button, the Heating submenu is displayed (39).

Waarschuwing! Met Verwarming OFF met Longpress worden alle actieve functies uitgeschakeld. Tijdens de aanduiding Verwarming OFF geactiveerd is, kunnen de volgende handelingen uitgevoerd worden: Een optie van het menu selecteren met de toets . Toets Shortpress, weergave van het beginscherm, nieuwe druk op de toets Shortpress, Display OFF. Toets Shortpress, het submenu Verwarming wordt weergegeven (39).

Riscaldamento On con Shortpress e con Impostazioni (40)
Display On, viene visualizzata la videata iniziale.

Heating On with Shortpress and with settings (40)
Display On, the Start display appears.

Verwarming ON met Shortpress en met Instellingen (40)
Display ON, het beginscherm verschijnt.



Tasto Shortpress, per meno di 2 secondi.

Press the Shortpress button for less than 2 seconds.

Toets Shortpress, minder dan 2 seconden.

Avvertenza! Le seguenti impostazioni o conferme (Valore nominale temperatura e Durata di esercizio) sono indispensabili.

Please note! The following settings and confirmations (temperature setpoint and operating time) are always required.

Waarschuwing! De volgende instellingen of bevestigingen (nominale temperatuurwaarde en bedrijfsduur) zijn absoluut noodzakelijk.

Impostare valore nominale temperatura - solo nei riscaldatori ad aria (41)
Impostare eventualmente il valore nominale della temperatura con il tasto .

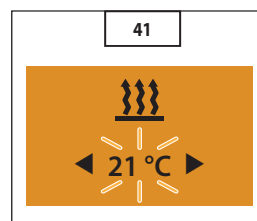
Set temperature setpoint - For air heaters only (41)
If applicable, use the button to set the temperature setpoint.

De nominale temperatuurwaarde instellen - alleen bij luchtverwarmers (41)
Stel eventueel de nominale temperatuurwaarde in met de toets .

Campo di regolazione valore nominale temperatura:
8 °C - 36 °C in incrementi di 1 °C,
46 °F - 97 °F in incrementi di 1 °F.

Temperature setpoint setting range:
8 °C - 36 °C in 1 °C increments,
46 °F - 97 °F in 1 °F increments.

Veld om de nominale temperatuurwaarde te regelen:
8 °C - 36 °C met toename van 1 °C,
46 °F - 97 °F met toename van 1 °F.



Confermare il campo nominale della temperatura con il tasto .

Press the button to confirm the temperature setpoint.

Bevestig het nominale veld van de temperatuur met de toets .

IT

Impostare durata di esercizio

Impostare eventualmente la durata di esercizio con il tasto .

Campo di regolazione durata di esercizio

(41):

min. 10 – max. 120 min. in incrementi di 1 min., nei riscaldatori ad aria è possibile la modalità di riscaldamento continuo.

Confermare la durata di esercizio con il tasto .

Riscaldatore On (42).

Indicazione per i riscaldatori ad aria in modalità di riscaldamento continuo (impostazione di fabbrica).

Riscaldamento Off con Shortpress

Display On, viene visualizzata l'opzione Riscaldamento del menu.

Tasto Shortpress, per meno di 2 secondi.

Riscaldatore Off (44).

EN

Setting the operating time

If necessary, use the button to set the operating time.

Operating time setting range (41):

Min 10 – max 120 min in 1 min. increments, continuous heating mode is possible for air heaters.

Press the button to confirm the operating time.

Heater On (42).

Display for air heaters in continuous heating mode (factory setting).

Heating Off with Shortpress

Display On, the Heating menu item is displayed.

Press the Shortpress button for less than 2 seconds.

Heater Off (44).

NL

De bedrijfsduur instellen

Stel eventueel de bedrijfsduur in met de toets .

Veld om de bedrijfsduur te regelen

(41):

min. 10 – max. 120 min. met toename van 1 min., met luchtverwarmers is de continu verwarmingsmodaliteit mogelijk.

Bevestig de bedrijfsduur met de toets .

Verwarming ON (42).

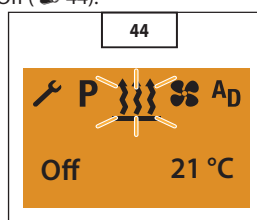
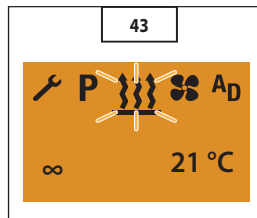
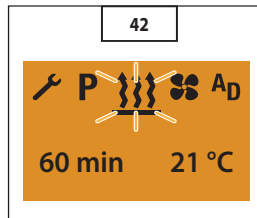
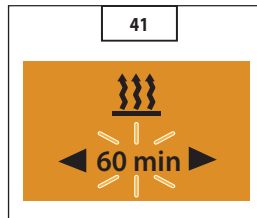
Aanwijzing voor luchtverwarmers met continu verwarmingsmodaliteit (fabrieksinstelling).

Verwarming OFF met Shortpress

Display ON, de optie Verwarming van het menu wordt weergegeven.

Toets Shortpress, minder dan 2 seconden.

Verwarming OFF (44).



Avvertenza! All'accensione viene visualizzato per 2 sec. "On" e quindi la durata di esercizio residua o ∞ nei riscaldatori ad aria. Durante il riscaldamento si può commutare ad un'altra opzione del menu. Verificare la durata di esercizio nell'opzione Ventilazione del menu, eventualmente impostarla. La durata di esercizio modificata viene visualizzata al successivo avvio. (43)



Please note! After switching on, "On" is displayed for 2 sec and then the remaining operating time or ∞ for air heaters. During heating mode it is possible to switch to another menu item. Under the Ventilator menu item, check the operating time and if necessary adjust. The changed operating time is offered again the next time the system is started (43).



Waarschuwing! Bij de inschakeling wordt gedurende 2 seconden "On" weergegeven en vervolgens de resterende bedrijfsduur ∞ van de luchtverwarmers. Tijdens de verwarming is het mogelijk om over te gaan naar een andere optie van het menu. Controleer de bedrijfsduur van de optie Ventilatie van het menu, stel ze eventueel in. De gewijzigde bedrijfsduur wordt weergegeven bij de volgende start. (43)



IT

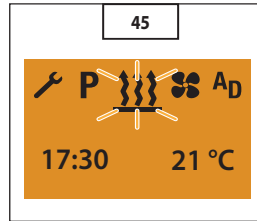
Dopo l'indicazione Riscaldamento Off viene visualizzata la videata iniziale.
In Illuminazione veicolo Off dopo 10 secondi si spegne l'illuminazione del display.

EN

After the Heating Off the Start display appears.
If the vehicle lighting is Off the display lighting goes out after 10 seconds.

NL

Na de aanduiding Verwarming OFF wordt het beginscherm weergegeven.
Met Verlichting voertuig OFF wordt de verlichting van het display na 10 seconden uitgeschakeld.



Avvertenza! Il riscaldatore si spegne, un apparecchio supplementare attivo rimane in funzione. Durante l'indicazione Riscaldamento Off sono possibili le seguenti operazioni: Selezionare un'opzione del menu con il tasto . Tasto Shortpress, viene visualizzata la videata iniziale, nuovo azionamento tasto Shortpress, Display Off. Tasto Shortpress, viene visualizzato il sottomenu Riscaldamento (45).



Please note! The heater switches off, an active add-on unit remains in operation. The following actions are possible during the Heating Off display: Use the button to select a menu item. Shortpress button, the Start display appears, if the Shortpress button is pressed a gain, Display Off. Shortpress button, the Heating submenu is displayed (45).



Waarschuwing! De verwarmder wordt uitgeschakeld, een geactiveerd bijkomend apparaat blijft in werking. Tijdens de aanduiding Verwarming OFF zijn de volgende handelingen mogelijk: Een optie van het menu selecteren met de toets . Toets Shortpress, weergave van het beginscherm, nieuwe druk op de toets Shortpress, Display OFF. Toets Shortpress, het submenu Verwarming wordt weergegeven (45).

Cambiare durante il funzionamento il valore nominale della temperatura e / o la durata di esercizio

Display On, viene visualizzata l'opzione del menu Riscaldamento / Ventilazione / Apparecchio supplementare Riscaldamento o Apparecchio supplementare Ventilazione.
Tasto Shortpress, per meno di 2 secondi.

Change the temperature setpoint and / or the operating time during operation

Display On, the Heating / Ventilation / Add-On Unit Heating or Add-On Ventilation menu item is displayed.
Press the Short press button for less than 2 seconds.

De nominale temperatuurwaarde en/of de bedrijfsduur veranderen tijdens de werking

Display ON, weergaven van de optie van het menu Verwarming / Ventilatie / Bijkomend apparaat verwarming of Bijkomend apparaat ventilatie.
Toets Shortpress, minder dan 2 seconden.



Avvertenza! Come valori impostati vengono visualizzati il valore nominale della temperatura impostato o confermato prima dell'accensione e l'attuale durata di esercizio residua (limite inferiore 10 min.). La durata di esercizio e il valore nominale della temperatura vengono modificati una sola volta. Entrambi i valori impostati devono essere confermati.



Please note! The temperature setpoint set before switching on the heater or confirmed temperature setpoint and the current remaining operating time (lower limit 10 min) are displayed as set values. The operating time and the temperature setpoint are changed once. Both set values must be confirmed.



Waarschuwing! Als ingestelde waarden worden de nominale temperatuurwaarde weergegeven die ingesteld of bevestigd zijn voor het inschakelen en de huidige resterende bedrijfsduur (min. limiet 10 minuten). De bedrijfsduur en de nominale temperatuurwaarde worden één keer gewijzigd. Beide ingestelde waarden moeten bevestigd worden.

De nominale temperatuurwaarde instellen - alleen voor luchtverwarmers, niet in de functie Ventilatie

Stel de nominale temperatuurwaarde in met de toets .

Set temperature setpoint - Only for air heaters, not for the Ventilation function

Use the button to set the temperature setpoint.

Impostare valore nominale della temperatura - solo nei riscaldatori ad aria, non nella funzione Ventilazione

Impostare il valore nominale della temperatura con il tasto .



IT

Campo di regolazione valore nominale

temperatura (46):
8 °C – 36 °C in incrementi di 1 °C,
46 °F – 97 °F in incrementi di 1 °F.

Confermare il campo nominale della temperatura con il tasto . Il valore nominale della temperatura si cambia una sola volta.

Impostare durata di esercizio

Impostare la durata di esercizio con il tasto .

Campo di regolazione durata di esercizio (47):
min. 10 – max. 120 min. in incrementi di 1 min., nei riscaldatori ad aria è possibile la modalità di riscaldamento continuo.

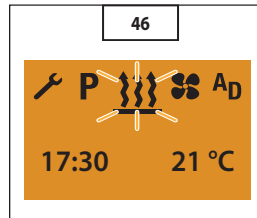
Confermare la durata di esercizio con il tasto . La durata di esercizio si cambia una sola volta. (48)

Indicazione per i riscaldatori ad aria in modalità di riscaldamento continuo (49).

EN

Temperature setpoint setting range (46):

8 °C – 36 °C in 1 °C increments,
46 °F – 97 °F in 1 °F increments.

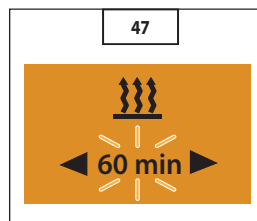


Press the button to confirm the temperature setpoint. The temperature setpoint is changed once.

Setting the operating time

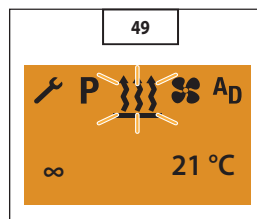
Use the button to set the operating time.

Operating time setting range (47):
Min 10 – max 120 min in 1 min. increments, continuous heating mode is possible for air heaters.



Press the button to confirm the operating time. The operating time is changed once. (48)

Display for air heaters in continuous heating mode (49).



NL

Veld om de nominale temperatuurwaarde te

regelen (46):
8 °C – 36 °C met toename van 1 °C,
46 °F – 97 °F met toename van 1 °F.

Bevestig het nominale veld van de temperatuur met de toets . De nominale temperatuurwaarde wordt slechts één keer gewijzigd.

De bedrijfsduur instellen

Stel de bedrijfsduur in met de toets .

Veld om de bedrijfsduur te regelen (47):
min. 10 – max. 120 min. met toename van 1 min., met luchtverwarmers is de continu verwarmingsmodaliteit mogelijk.




Bevestig de bedrijfsduur met de toets . De bedrijfsduur kan één keer gewijzigd worden. (48)

Aanwijzing voor luchtverwarmers met continu verwarmingsmodaliteit (49).




IT

Ventilazione On con Shortpress, eventualm. impostare la durata di esercizio

Display On, viene visualizzata la videata iniziale. Selezionare dalla barra del menu il simbolo di ventilazione  con il tasto  .



( 50).

Confermare l'opzione Ventilazione del menu con il tasto .



Avvertenza! La seguente impostazione o conferma è indispensabile.

Impostare durata di esercizio


Impostare eventualmente la durata di esercizio con il tasto  .


Campo di regolazione della durata di esercizio

( 51):

min. 10 – max. 120 min. in incrementi di 1 min., nei riscaldatori ad aria è possibile la modalità di funzionamento continuo Ventilazione.

Confermare la durata di esercizio con il tasto .


La durata di esercizio si cambia permanentemente ( 52)

Indicazione nei riscaldatori ad aria in modalità di funzionamento continuo Ventilazione ( 53)


EN

Set Ventilation On with Shortpress and if applicable set the operating time

Display On, the Start display appears.

Use the   button to select the ventilation symbol in the Menu bar. 

( 50)

Confirm the Ventilation menu item by pressing the .



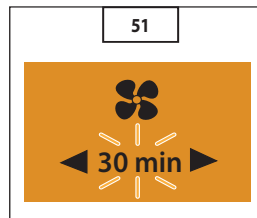
Please note! The following setting or confirmation is absolutely necessary.


Setting the operating time


If necessary, use the   button to set the operating time.

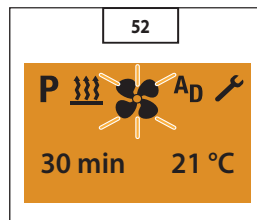
Operating time setting range ( 51):


Min 10 – max 120 min in 1 min. increments, continuous ventilation mode possible for air heaters.

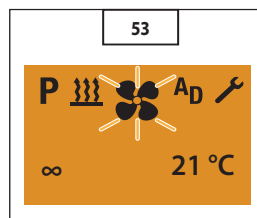


Press the  button to confirm the operating time.

The operating time is changed permanently ( 52).






Display for air heaters in continuous ventilation mode ( 53)




NL

Ventilatie ON met Shortpress, stel eventueel de bedrijfsduur in

Display ON, het beginscherm verschijnt. Selecteer op de menubalk het ventilatiesymbool  met de toets  .

( 50).

Bevestig de optie Ventilatie van het menu met de toets .



Waarschuwing! De volgende instelling of bevestiging is absoluut noodzakelijk.


De bedrijfsduur instellen


Stel eventueel de bedrijfsduur in met de toets  .

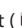
Veld om de bedrijfsduur te regelen

( 51):

min. 10 – max. 120 min. met toename van 1 min., met luchtverwarmers is de continue ventilatiemodaliteit mogelijk.


Bevestig de bedrijfsduur met de toets .

De bedrijfsduur kan permanent gewijzigd worden ( 52)

Aanwijzing voor luchtverwarmers met continue ventilatiemodaliteit ( 53)

IT



Avvertenza! All'accensione viene visualizzato per 2 sec. "On" e quindi la durata di esercizio residua o ∞ nei riscaldatori ad aria. Durante la ventilazione si può commutare ad un'altra opzione del menu. Nell'opzione Riscaldamento del menu, verificare ed eventualmente impostare la durata di esercizio. Se non viene visualizzato il simbolo , vuol dire che la funzione Ventilazione non è attivata o non è prevista per il riscaldatore. La durata di esercizio modificata viene visualizzata al successivo avvio.

Ventilazione Off con Longpress

Display On, viene visualizzata l'opzione Ventilazione del menu.

Tasto Longpress, per più di 2 secondi

Riscaldatore Off ( 54).


Dopo l'indicazione Ventilazione Off viene visualizzata la videata iniziale.

In Illuminazione veicolo Off dopo 10 secondi si spegne l'illuminazione del display.

( 55)

EN



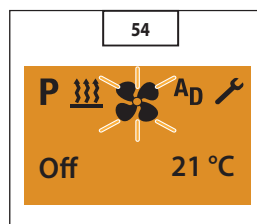
Please note! After switching on, "On" is displayed for 2 sec and then the remaining operating time or ∞ for air heaters. During ventilation mode it is possible to switch to another menu item. Under the Heating menu item, check the operating time and if necessary adjust. If the  symbol is not displayed the Ventilation function is not activated or is not available for the heater. The changed operating time is offered again the next time the system is started.

Ventilation Off with Longpress


Display On, the Ventilation menu item is displayed.

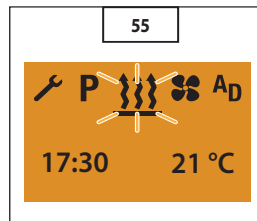
Press the Longpress button for longer than 2 seconds

Heater Off ( 54).



After the Ventilation Off display the Start display appears.

If the vehicle lighting is Off the display lighting goes out after 10 seconds ( 55).



NL



Waarschuwing! Bij de inschakeling wordt gedurende 2 seconden "On" weergegeven en vervolgens de resterende bedrijfsduur ∞ van de luchtverwarmers. Tijdens de ventilatie is het mogelijk om over te gaan naar een andere optie van het menu. In de optie Verwarming van het menu, controleer de bedrijfsduur en stel hem eventueel in. Als het symbool  niet wordt weergegeven, dan betekent dit dat de Ventilatiefunctie niet is geactiveerd of niet voorzien is voor de verwarmers. De gewijzigde bedrijfsduur wordt weergegeven bij de volgende start.

Ventilatie OFF met Longpress

Display ON, de optie Ventilatie van het menu wordt weergegeven.

Toets Longpress, langer dan 2 seconden

Verwarming OFF ( 54).

Na de aanduiding Ventilatie OFF wordt het beginscherm weergegeven.






Met Verlichting voertuig OFF wordt de verlichting van het display na 10 seconden uitgeschakeld.

( 55)



Avvertenza! In Ventilazione Off con Longpress vengono disattivate tutte le funzioni attive. Mentre è attiva l'indicazione Ventilazione Off si possono eseguire le seguenti operazioni: Selezionare un'opzione del menu con il tasto  . Tasto  Shortpress, viene visualizzata la videata iniziale, nuovo azionamento tasto  Shortpress, Display Off. Tasto  Shortpress, viene visualizzato il sottomenu Ventilazione.



Please note! With Ventilation Off with Longpress all active functions are ended. The following actions are possible during the Ventilation Off display: Use the   button to select a menu item.  Shortpress button, the Start display appears, if the  Shortpress button is pressed again, Display Off.  Shortpress button, the Ventilation submenu is displayed.



Waarschuwing! Met Ventilatie OFF met Longpress worden alle actieve functies uitgeschakeld. Terwijl de aanduiding Ventilatie OFF geactiveerd is, kunnen de volgende handelingen uitgevoerd worden: Een optie van het menu selecteren met de toets  . Toets  Shortpress, weergave van het beginscherm, nieuwe druk op de toets  Shortpress, Display OFF. Toets  Shortpress, weergave van het submenu Ventilatie.

IT

Ventilazione Off con Shortpress

Display On, viene visualizzata l'opzione Ventilazione del menu.

Tasto Shortpress, per meno di 2 secondi.

Riscaldatore Off (56).

Dopo l'indicazione Ventilazione Off viene visualizzata la videata iniziale.
In Illuminazione veicolo Off dopo 10 secondi si spegne l'illuminazione del display (57).

EN

VENTILATI ON OFF with Shortpress

Display ON, the Ventilati on menu item is displayed.

Press the Shortpress button for less than 2 seconds.

Heater Off (56).

After the Ventilati on Off display the Start display appears.
If the vehicle lighting is Off the display lighting goes out after 10 seconds (57).

NL

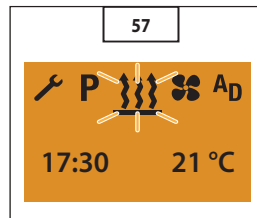
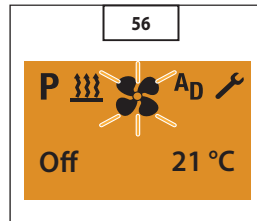
Ventilatie OFF met Shortpress

Display ON, de optie Ventilatie van het menu wordt weergegeven.

Toets Shortpress, minder dan 2 seconden.

Verwarming OFF (56).

Na de aanduiding Ventilatie OFF wordt het beginscherm weergegeven.
Met Verlichting voertuig OFF wordt de verlichting van het display na 10 seconden uitgeschakeld (57).



Avvertenza! Il riscaldatore si spegne, un apparecchio supplementare attivo rimane in funzione. Mentre è attiva l'indicazione Ventilazione Off si possono eseguire le seguenti operazioni: Selezionare un'opzione del menu con il tasto . Tasto Shortpress, viene visualizzata la videata iniziale, nuovo azionamento tasto Shortpress, Display Off. Tasto Shortpress, viene visualizzato il sottomenu Ventilazione.



Please note! The heater switches off, an active add-on unit remains in operation. The following actions are possible during the Ventilation Off display: Use the button to select a menu item. Shortpress button, the Start display appears, if the Shortpress button is pressed a gain, Display Off. Shortpress button, the Ventilati on submenu is displayed.



Waarschuwing! De verwarming wordt uitgeschakeld, een geactiveerd bijkomend apparaat blijft in werking. Terwijl de aanduiding Ventilatie OFF geactiveerd is, kunnen de volgende handelingen uitgevoerd worden: Een optie van het menu selecteren met de toets . Toets Shortpress, weergave van het beginscherm, nieuwe druk op de toets Shortpress, Display OFF. Toets Shortpress, weergave van het submenu Ventilatie.

Avvertenze generali sulla programmazione del orario di preselezione

La programmazione dell'orario di preselezione viene eseguita nell'opzione **P** del menu.

Con EasyStart Timer si possono programmare 3 orari di preselezione. I 3 orari di preselezione possono essere assegnati a un giorno della settimana oppure essere distribuiti a diversi giorni della settimana.

Si possono selezionare anche 3 periodi di giorni della settimana, che si possono avviare rispettivamente ogni giorno con un orario di preselezione.

Periodi di giorni della settimana:

Sa. - Do. 2 volte Riscaldamento / Ventilazione

Lu. - Ve. 5 volte Riscaldamento / Ventilazione

Lu. - Do. 7 volte Riscaldamento / Ventilazione

Se si attiva un periodo di giorni della settimana programmato, vengono elaborati tutti i giorni della settimana in successione, poi occorre fare una nuova programmazione.

Esempio:

se si attiva di domenica EasyStart Timer con un periodo di giorni della settimana programmato Lu. - Ve., il riscaldatore attiva il riscaldamento o la ventilazione da lunedì e venerdì con i valori

General information on programming the preset time

The programming of the **P** preset time is carried out in menu item .

The EasyStart Timer can be used to program 3 preset times. The 3 preset times can either all take place on one weekday or can be distributed between different weekdays.

3 weekday ranges are available to choose from, these can each be started daily with a preset time.

Weekday ranges:

Sat - Sun 2x Heating / Ventilation

Mon - Fri 5x Heating / Ventilation

Mon - Sun 7x Heating / Ventilation

If the system is activated with programmed weekday range, all weekdays are worked through consecutively; after that renewed programming is required.

Example:

If the EasyStart Timer with a programmed weekday range Mon - Fri is activated on

Algemene waarschuwingen met betrekking tot het programmeren van het keuzetijdstip

De programmering van het keuzetijdstip wordt uitgevoerd in de optie **P** van het menu.

Met EasyStart Timer kunt u 3 verschillende keuzetijdstippen programmeren. De 3 tijdstippen kunnen toegewezen worden aan de dag van de week of verspreid worden over verschillende dagen van de week.

Er kunnen ook 3 periodes van wekdagen worden geselecteerd, die elke dag op een keuzetijdstip gestart kunnen worden.

Periodes van wekdagen:

Zat. - Zon. 2 keer verwarming / ventilatie

Maa. - Vrij. 5 keer verwarming / ventilatie

Maa. - Zon. 7 keer verwarming / ventilatie

Als u een geprogrammeerde periode van wekdagen activeert, worden alle dagen van de week achtereenvolgens verwerkt; daarna dient u een nieuwe programmering uit te voeren.

Voorbeeld:

als EasyStart Timer geactiveerd wordt op zondag met een geprogrammeerde periode wekdagen Maa. - Vri., dan activeert de verwarming de verwarming of de ventilatie vanaf maandag tot vrijdag met de ingestelde waarden (5 keer



IT

di preset impostati (5 volte Riscaldamento/Ventilazione).

Se si attiva di mercoledì EasyStart Timer con un periodo di giorni della settimana programmato Lu. – Ve., il riscaldatore attiva il riscaldamento o la ventilazione giovedì e

venerdì, ma non si attiva sabato e domenica. Da lunedì a mercoledì della settimana successiva continua il funzionamento con i valori di preset impostati (5 volte Riscaldamento/Ventilazione).

Al termine di un periodo di giorni della settimana, occorre ripetere la programmazione.

EN

Sunday, the heater heats or ventilates from Monday to Friday with the set defaults (5x Heat ing / Ventilat ion).

If the EasyStart Timer with a programmed weekday range Mon – Fri is activated on Wednesday, the heater heats or ventilates on Thursday and Friday, the heater is not operated on Saturday and Sunday. From Monday to Wednesday of the following week the operation is continued with the set defaults (5x Heat ing / Ventilat ion).

After a weekday range has been worked through renewed programming is required.

NL

Verwarming / Ventilatie).

Als EasyStart Timer geactiveerd wordt op woensdag met een geprogrammeerde periode weekdays Maa. – Vri., dan activeert de verwarmder de verwarming of de ventilatie op donderdag en vrijdag, maar niet op zaterdag en zondag. Van maandag tot woensdag van de daaropvolgende week wordt de werking verder gezet met de ingestelde waarden (5 keer Verwarming / Ventilatie).

Aan het einde van een periode weekdays dient de programmering herhaald te worden.



Avvertenza! Se nella barra del menu non appare il simbolo P, vuol dire che l'apparecchio si trova nella modalità ADR, quindi non è possibile attivare una modalità di riscaldamento preselezionata. Nella programmazione di EasyStart Timer si deve tener conto della modalità operativa come di seguito descritto.



Please note! If the P symbol is not displayed in the Menu bar, the heater is in ADR mode; preselected heating mode is not possible here. When programming the EasyStart Timer, note the operating mode as described in the follo wing.



Waarschuwing! Als in de menubalk het symbool P niet verschijnt, dan wil dit zeggen dat het apparaat zich in de ADR-modaliteit bevindt; bijgevolg is het niet mogelijk om een vooraf geselecteerde verwarmingsmodaliteit te activeren. In de programmering van EasyStart Timer dient u rekening te houden met de bovenvermelde werkingsmodaliteit.

Modalità operativa Orario di partenza (impostazione di fabbrica)

Alle seguenti condizioni, la modalità di riscaldamento preselezionata non viene avviata alla data attuale.

- La data attuale e il giorno preselezionato sono identici.
- L'ora attuale si trova nel periodo di tempo: orario di partenza meno durata di esercizio.

Esempio:

data attuale / giorno preselezionato: Gi.

ora attuale: ore 18:45

orario di partenza: ore 19:00

durata di esercizio: 30 minuti

periodo di tempo: dalle ore 18:30 alle 19:00

L'ora attuale si trova nel periodo di tempo, il riscaldatore non viene attivato.

Il programma viene eseguito la settimana successiva.

Departure time operating mode (factor y setting)

Under the following conditions the preselected heating mode is not started on the current day .

- The current day and the preselected day are identical.
- The current time lies within the time period, departure time minus operating time.

Example:

Current day / preselected day: Thu

Current time: 18:45

Departure time: 19:00

Operating time: 30 minutes

Duration: 18:30 to 19:00

The current time lies within the time period, the heater is not switched on.

The program will be run during the next week.

Werkingsmodaliteit (fabrieksinstelling)

Starttijdstip

Onder de volgende voorwaarden wordt de vooraf geselecteerde verwarmingsmodaliteit niet geactiveerd op de huidige dag.

- De huidige datum en de gekozen dag zijn hetzelfde.
- Het huidige uur bevindt zich in de tijdsperiode: starttijdstip min bedrijfsduur.

Voorbeeld:

huidige dag / gekozen dag: Don.

huidige uur: 18.45 uur

starttijdstip: 19.00 uur

duur: 30 minuten

periode: van 18.30 tot 19.00 uur

Het huidige uur bevindt zich in de tijdsperiode, de verwarmder wordt niet geactiveerd.

Het programma wordt de volgende week uitgevoerd.

Modalità operativa Tempo di avvio

Nella modalità operativa Tempo di avvio il riscaldatore viene avviato alla data preselezionata e quando arriva l'ora impostata.

Start time operating mode

In Start Time operating mode the heater is started on the preselected day and when the set time is reached.

Werkingsmodaliteit Starttijd

In de werkingsmodaliteit Starttijd wordt de verwarmder opgestart op de vooraf geselecteerde datum en op het ingestelde uur.

IT

Programmare gli orari di preselezione

Display On, viene visualizzata la videata iniziale (📖 58).

Selezionare dalla barra del menu il simbolo **P** con il tasto .

Indicazione quando non è attivata nessuna preselezione.

Indicazione quando è attivata una preselezione, ad es. P2. (📖 59)

Confermare l'opzione Programma del menu con il tasto .

Avvertenza! Se il simbolo **P è contrassegnato con un , vuol dire che una o diverse memorie programmi sono già attivate. Le memorie programmi attivate sono contrassegnate sul display con un .**

Impostazioni di EasyStart Timer

Selezionare la memoria programmi
Viene visualizzata la memoria programmi P1, eventualmente selezionare la memoria programmi successiva P2, P3 o di nuovo P1 con il tasto .

Indicazione memoria programmi P1, impostazione di fabbrica.

(📖 60)

Indicazione memoria programmi P2 con preselezione programmata. (📖 61)

Confermare la memoria programmi selezionata con il tasto .

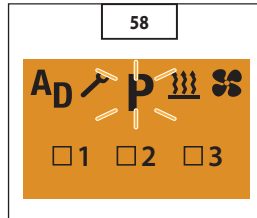
EN

Program preset times

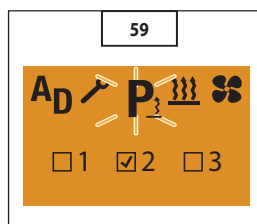
Display On, the Start display appears (📖 58).

Use the button to select the symbol **P** in the Menu bar.

Display, if no preselection is activated.



Display, if a preselection is activated e.g. P2. (📖 59)



Confirm the Program menu item by pressing the button.

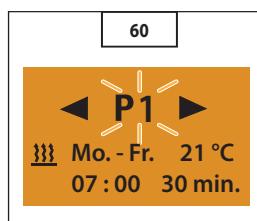
Please note! If the **P symbol is marked with , a or several program memories is/are already activated. Activated program memories are marked in the display with a .**

EasyStart Timer settings

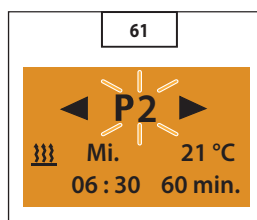
Selecting the program memory

The P1 program memory is displayed, if applicable, use the button to select the next program memory P2, P3 or P1 again.

Program memory P1 display, factory setting. (📖 60)



Program memory P2 display with programmed preselection. (📖 61)



Press the button to confirm the selected program memory.

NL

De keuzetijdstippen programmeren

Display ON, het beginscherm verschijnt (📖 58).

Selecteer op de menubalk het symbool **P** met de toets .

Aanduiding wanneer er geen enkele keuze geactiveerd is.

Aanduiding wanneer er een keuze geactiveerd is, bv. P2. (📖 59)

Bevestig de optie Programma van het menu met de toets .

Waarschuwing! Als het symbool **P gemarkeerd is met een , dan betekent dit dat een of meerdere programmegeheugen reeds geactiveerd is/zijn. De geactiveerde programmegeheugen worden op het display gemarkeerd met .**

Instellingen van EasyStart Timer

Selecteer het programmegeheugen
Het programmegeheugen P1 wordt weergegeven; selecteer eventueel het volgende programmegeheugen P2, P3 of opnieuw P1 met de toets .

Aanduiding programmegeheugen P1, fabrieksinstelling.

(📖 60)

Aanduiding programmegeheugen P2 met geprogrammeerde keuze. (📖 61)

Bevestig het geselecteerde programmegeheugen met de toets .



IT

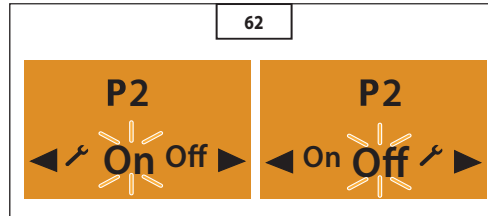
Attivare / disattivare una memoria programmi
Selezionare l'impostazione "On" o "Off" con il tasto . (62)

EN

Activating / deactivating the program memory
Use the button to select the "On" or "Off" setting. (62)

NL

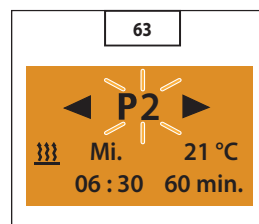
Een programmegeheugen in- / uitschakelen
Selecteer de instelling "On" of "Off" met de toets . (62)



Confermare l'impostazione "On" o "Off" con il tasto ; il programma, ad es. P2, è attivato o disattivato. (63)

Confirm the "On" or "Off" setting with the button, the program, e.g. P2 is activated or deactivated. (63)

Bevestig de instelling "On" of "Off" met de toets ; het programma, bv. P2, wordt in- of uitgeschakeld. (63)



Avvertenza! Al termine dell'elaborazione del programma, tornare con il tasto all'opzione Programma / Preselezione del menu oppure attendere finché in - Illuminazione veicolo On viene visualizzata l'opzione Programma / Preselezione del menu, in - Illuminazione veicolo Off si spegne l'illuminazione del display.

Please note! After editing the program, press the button to return to the Program / Preselection menu item or wait until - if the vehicle lighting is On the Program / Preselection menu item is displayed, - if the vehicle lighting is Off the display lighting goes out.

Waarschuwing! Nadat u het programma bewerkt heeft, keer terug naar de optie Programma / Keuze van het menu met de toets of wacht totdat in - Verlichting voertuig ON de optie Programma / Keuze van het menu weergegeven wordt, - Verlichting voertuig OFF de verlichting van het display uitgeschakeld wordt.

Non premere il tasto , poiché altrimenti si commuta l'impostazione "On" in "Off" e viceversa.

Do not press the button, as otherwise the "On" setting switches to "Off" and vice versa.

Druk niet op de toets , anders wordt de instelling "ON" gewijzigd in "OFF" en omgekeerd.

Elaborare la memoria programmi

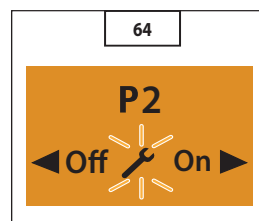
Con il tasto confermare la memoria programmi selezionata, ad es. P2.
Selezionare il simbolo con il tasto . (64)

Editing the program memory

Use the button to confirm the selected program memory, e.g. P2.
Use the button to select the symbol . (64)

Het programmegeheugen bewerken

Bevestig met de toets het geselecteerde programmegeheugen, bv. P2.
Selecteer het symbool met de toets . (64)



Confermare l'impostazione con il tasto .

Press the button to confirm the setting.

Bevestig de instelling met de toets .

Selezionare il gruppo di giorni della settimana /giorno della settimana

Selezionare il gruppo di giorni della settimana Lu - Ve, Sa - Do, Lu - Do o un giorno della settimana Lu, Ma, Me, Gi, Ve, Sa, Do con il tasto . (65)

Selecting the weekday group / weekday

Use the button to select the weekday group Mon - Fri, Sat - Sun, Mon - Sun or a weekday Mon, Tue, Wed, Thu, Fri, Sat, Sun. (65)

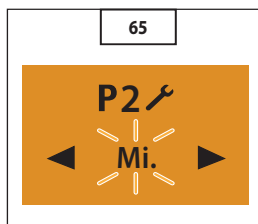
Een groep weekdays / dag van de week selecteren

Selecteer de groep weekdays Maa - Vri, Zat - Zon, Maa - Zon of een dag van de week Maa, Din, Woe, Don, Vri, Zat, Zon met de toets . (65)


IT

EN

NL



Confermare l'impostazione con il tasto .

Press the  button to confirm the setting.

Bevestig de instelling met de toets .

Impostare orario di partenza / tempo di avvio

Impostare l'ora con il tasto  .

( 66)

Setting the departure time / start time

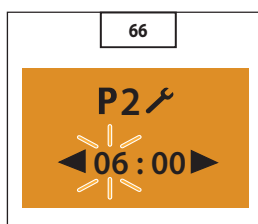
Use the   button to set the hours.

( 66)

Het starttijdstip instellen

Stel het uur in met de toets  .


( 66)



Confermare l'impostazione con il tasto .

Impostare i minuti con il tasto  .


( 67)

Press the  button to confirm the setting.

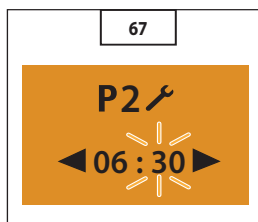
Use the   button to set the minutes.

( 67)

Bevestig de instelling met de toets .

Stel de minuten in met de toets  .

( 67)






Confermare l'impostazione con il tasto .

Press the button to confirm the setting .



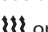

Bevestig de instelling met de toets .

Selezionare la modalità operativa

Selezionare con il tasto   il simbolo  o il simbolo .




( 68)

Selecting the operating mode

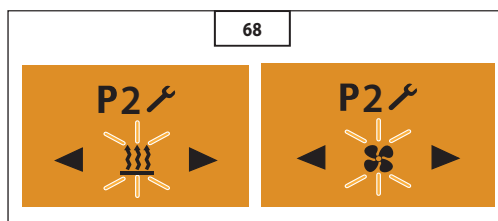
Use the   button to deselect the symbol  or the symbol .

( 68)


De werkingsmodaliteit selecteren

Selecteer met de toets   het symbool  of het symbool .

( 68)



Confermare la funzione Riscaldamento o Ventilazione con il tasto .

Confirm the Heating or Ventilation function by pressing the  button.

Bevestig de functie Verwarming of Ventilatie met de toets .

IT

Impostare valore nominale temperatura – solo nei riscaldatori ad aria

Impostare il valore nominale della temperatura con il tasto .

Campo di regolazione valore nominale temperatura:

8 °C – 36 °C in incrementi di 1 °C,
46 °F – 97 °F in incrementi di 1 °F.

(69)

Confermare il campo nominale della temperatura con il tasto .

Attivare memoria programmi

(70)

Confermare l'impostazione "On" con il tasto (71)



Avvertenza! Al termine dell'elaborazione del programma, tornare con il tasto all'opzione Programma / Preselezione del menu oppure attendere finché - in Illuminazione veicolo On viene visualizzata l'opzione Programma / Preselezione del menu, - in Illuminazione veicolo Off si spegne l'illuminazione del display. Non premere il tasto , poiché altrimenti si commuta l'impostazione "On" in "Off" e viceversa.

EN

Set temperature setpoint – for air heaters only

Use the button to set the temperature setpoint.

Temperature setpoint setting range:

8 °C – 36 °C in 1 °C increments,
46 °F – 97 °F in 1 °F increments.

(69)

Press the button to confirm the temperature setpoint.

Activating the program memory (70)

Press the button to confirm the "On" setting (71)



Please note! After editing the program, press the button to return to the Program / Preselection menu item or wait until - if the vehicle lighting is On the Program / Preselection menu item is displayed, - if the vehicle lighting is Off the display lighting goes out. Do not press the button, as otherwise the "On" setting switches to "Off" and vice versa.

NL

De nominale temperatuurwaarde instellen - alleen bij luchtverwarmers

Stel de nominale temperatuurwaarde in met de toets .

Veld om de nominale temperatuurwaarde te regelen:

8 °C – 36 °C met toename van 1 °C,
46 °F – 97 °F met toename van 1 °F.

(69)

Bevestig het nominale veld van de temperatuur met de toets .

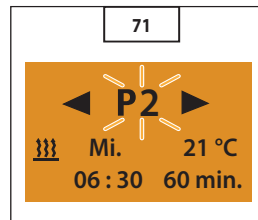
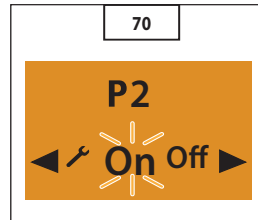
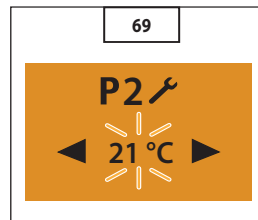
Het programmegeheugen activeren

(70)

Bevestig de instelling "On" met de toets (71)



Waarschuwing! Nadat u het programma bewerkt heeft, keer terug naar de optie Programma / Keuze van het menu met de toets of wacht totdat - in Verlichting voertuig ON de optie Programma / Keuze van het menu weergegeven wordt, - in Verlichting voertuig OFF de verlichting van het display uitgeschakeld wordt. Druk niet op de toets , anders wordt de instelling "On" gewijzigd in "Off" en omgekeerd.



IT

Disattivare memoria programmi

Selezionare l'impostazione "Off" con il tasto . (🔧 72)

EN

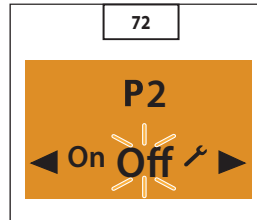
Deactivating the program memory

Use the button to select the "Off" setting. (🔧 72)

NL

Het programmegeheugen uitschakelen

Selecteer de instelling "Off" met de toets . (🔧 72)



Confermare l'impostazione "Off" con il tasto .

Press the button to confirm the "Off" setting.

Bevestig de instelling "Off" met de toets .



Avvertenza! Le impostazioni rimangono memorizzate. Al termine dell'elaborazione del programma, tornare con il tasto all'opzione Programma / Preselezione del menu oppure attendere finché - in Illuminazione veicolo On viene visualizzata l'opzione Programma / Preselezione del menu, - in Illuminazione veicolo Off si spegne l'illuminazione del display. Non premere il tasto , poiché altrimenti si commuta l'impostazione "On" in "Off" e viceversa.



Please note! The settings remain saved. After editing the program, press the button to return to the Program / Preselection menu item or wait until - if the vehicle lighting is On the Program / Preselection menu item is displayed, - if the vehicle lighting is Off the display lighting goes out. Do not press the button, as otherwise the "On" setting switches to "Off" and vice versa.



Waarschuwing! De instellingen blijven in het geheugen opgeslagen. Nadat u het programma bewerkt heeft, keer terug naar de optie Programma / Keuze van het menu met de toets of wacht totdat - in Verlichting voertuig ON de optie Programma / Keuze van het menu weergegeven wordt, - met Verlichting voertuig OFF de verlichting van het display uitgeschakeld wordt. Druk niet op de toets , anders wordt de instelling "On" gewijzigd in "Off" en omgekeerd.

Rielaborare memoria programmi

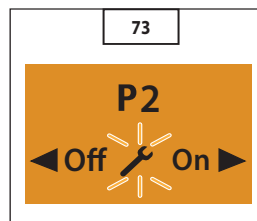
Selezionare il simbolo con il tasto . (🔧 73)

Edit the program memory again

Use the button to select the symbol. (🔧 73)

Het programmegeheugen opnieuw bewerken

Selecteer het symbool met de toets . (🔧 73)



Confermare l'impostazione con il tasto e proseguire.

Use the button to confirm the setting and continue.

Bevestig de instelling met de toets en ga verder.

Impostazioni

Impostare l'ora

Display On, viene visualizzata la videata iniziale.

Selezionare dalla barra del menu il simbolo con il tasto . (🔧 74)

Settings

Setting the time

Display On, the Start display appears.

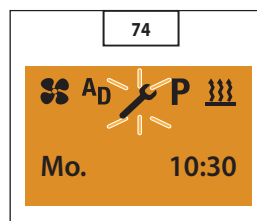
Use the button to select the symbol in the Menu bar. (🔧 74)

Instellingen

Het uur instellen

Display ON, het beginscherm verschijnt.

Selecteer op de menubalk het symbool met de toets . (🔧 74)



Confermare l'opzione Impostazioni del menu con il tasto .

Confirm the Settings menu item by pressing the button.

Bevestig de optie Instellingen van het menu met de toets .

IT

il tasto

Viene visualizzato il simbolo Impostare l'ora.
(79)

Con il tasto selezionare il simbolo .
Giorno della settimana. (80)

Confermare l'impostazione con il tasto .
Selezionare il giorno della settimana con il tasto .

(81)

Confermare il giorno della settimana con il tasto .

Avvertenza! Non premere il tasto , altrimenti sul display riappare impostar e giorno della settimana. Al termine dell'impostazione tornare con il tasto all'opzione Impostazioni del menu oppure attendere finché - in Illuminazione veicolo On viene visualizzata l'opzione Impostazioni del menu, - in Illuminazione veicolo Off si spegne l'illuminazione del display.

Impostare formato dell'ora

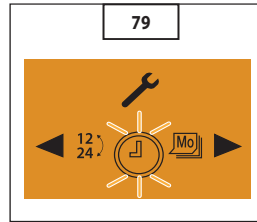
Display ON, viene visualizzata la videata iniziale.
Selezionare dalla barra del menu il simbolo con il tasto .

(82)

Confermare l'opzione Impostazioni del menu con

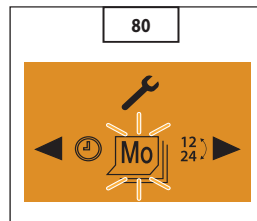
EN

button.



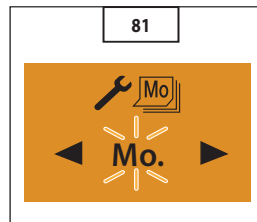
The Set the Time symbol is displayed
(79).

Use the button to select the Weekday symbol. (80)



Press the button to confirm the setting.
Use the button to select the weekday.

(81)

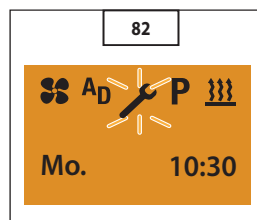


Press the button to confirm the weekday.

Please note! Do not press the button, as otherwise Set the Weekday appears in the display a gain. After making the setting, press the button to return to the Settings menu item or wait until - if the vehicle lighting is On the Settings menu item is displayed, - if the vehicle lighting is Off the display lighting goes out.

Setting the time format

Display ON, the Start display appears.
Use the button to select the symbol in the Menu bar. (82)



Confirm the Settings menu item by pressing the

NL

de toets .

Het symbool Het uur instellen verschijnt.
(79)

Selecteer met de toets het symbool .
Dag van de week. (80)

Bevestig de instelling met de toets .
Selecteer de dag van de week met de toets .

(81)

Bevestig de dag van de week met de toets .

Waarschuwing! Druk niet op de toets , anders verschijnt De dag van de week instellen opnieuw op het display. Keer na het instellen terug met de toets naar de optie Instellingen van het menu of wacht totdat - in Verlichting voertuig ON de optie Instellingen van het menu wordt weergegeven, - in Verlichting voertuig OFF de verlichting van het display wordt uitgeschakeld.

Het formaat van het uur instellen

Display ON, het beginscherm verschijnt.
Selecteer op de menubalk het symbool met de toets .

(82)

Bevestig de optie Instellingen van het menu met

IT

il tasto

Viene visualizzato il simbolo Impostare l'ora
(83).
Con il tasto selezionare il simbolo ¹²/₂₄
Formato dell'ora.
(84)

Confermare l'impostazione con il tasto .
Selezionare il formato dell'ora con il tasto .

(85)

Confermare il formato dell'ora con il tasto .
(85)



Avvertenza! Non premere il tasto , altrimenti sul display riappare Impostare formato dell'ora. Al termine dell'impostazione tornare con il tasto all'opzione Impostazioni del menu oppure attendere finché - in Illuminazione veicolo On viene visualizzata l'opzione Impostazioni del menu, - in Illuminazione veicolo Off si spegne l'illuminazione del display.

EN

button.

The Set the Time symbol is displayed
(83)
Use the button to select the ¹²/₂₄ Time
Format symbol. (84)

Press the button to confirm the setting.
Use the button to select the time
format. (85)

Press the button to confirm the time format.
(85)



Please note! Do not press the button, as otherwise Set the Time Format appears in the display a gain. After making the setting, press the button to return to the Settings menu item or wait until - if the vehicle lighting is On the Settings menu item is displayed, - if the vehicle lighting is Off the display lighting goes out.

NL

de toets .

Het symbool Het uur instellen verschijnt
(83).
Selecteer met de toets het symbool ¹²/₂₄
Formaat van het uur.
(84)

Bevestig de instelling met de toets .
Selecteer het formaat van het uur met de toets .

(85)


Bevestig het formaat van het uur met de toets .
(85)



Waarschuwing! Druk niet op de toets , anders verschijnt Het formaat van het uur instellen opnieuw op het display. Keer na het instellen terug met de toets naar de optie Instellingen van het menu of wacht totdat - met Verlichting voertuig ON de optie Instellingen van het menu wordt weergegeven, - met Verlichting voertuig OFF de verlichting van het display wordt uitgeschakeld.


IT

19 - SERBATOIO LIQUIDO LAVAVETRO

Posizionato a sinistra dell'operatore. Svitare il tappo di chiusura (1, ) 86), assicurarsi che il serbatoio sia sempre pieno. Liquido da usare: acqua più detergente per vetri (usare un antigelo in inverno)


EN

19 - WINDSCREEN-WIPER LIQUID TANK

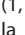
Present on the LH of the operator. Unscrew cap (1, ) 86), and make sure the tank is always full. Liquid to be used: water + detergent for glass windows (use an anti-freeze in winter)

NL

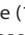
19 - TANK RUITENWISSERVLOEISTOF

Bevindt zich aan de linkerkant van de bestuurder. Draai de dop (1, ) 86) los, de tank moet altijd vol zijn. Te gebruiken vloeistof: water plus reinigingsmiddel voor ruiten (gebruik een antivriesmiddel in de winter)


20 - PLAFONIERA

L'interruttore (1, ) 87) è incorporato nella plafoniera. Ha due posizioni: illuminazione continua e spegnimento.


20 - CEILING LIGHT


The (1, ) 87) switch is built into the ceiling light. It has two positions: continuous lighting and Off.

20 - PLAFONDLAMPJE


De schakelaar (1, ) 87) is ingebouwd in het plafondlampje. Hij heeft twee standen: continu verlichting en uitschakeling.

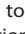
21 - LEVA D'APERTURA DEL FINESTRINO POSTERIORE

Per l'apertura del finestrino posteriore tirare la leva (1, ) 88) in senso orario e spingere il vetro.


Bloccare col pomolo (2, ) 88) il finestrino posteriore, su tre diverse posizioni.

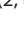
21 - REAR WINDOW OPENING LEVER

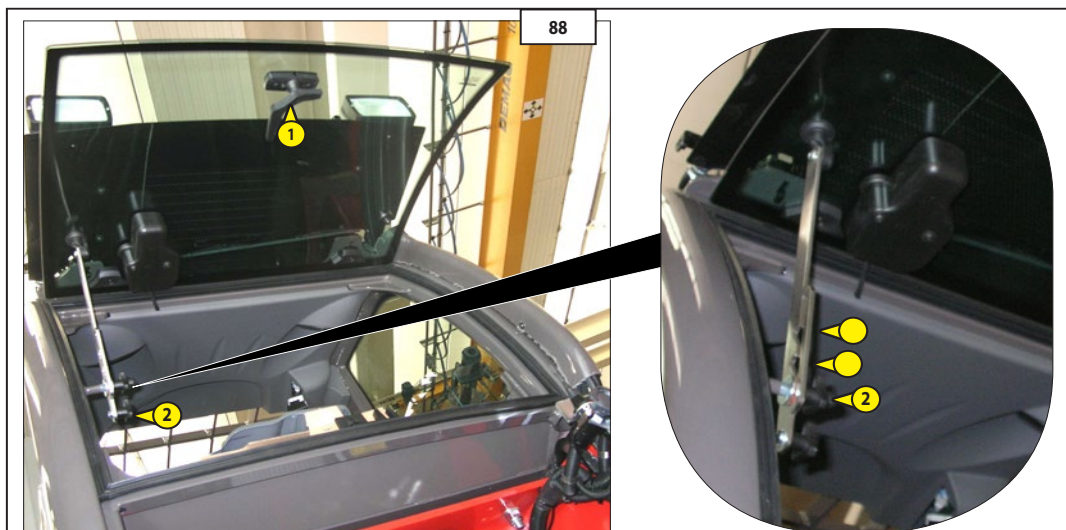
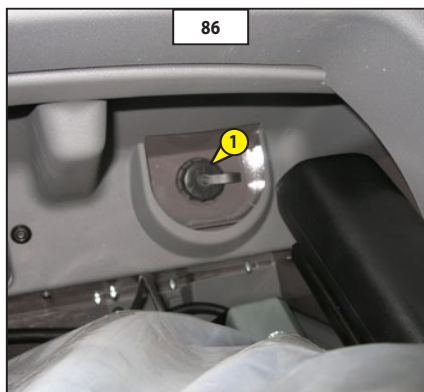
To open the rear window pull the (1, ) 88) lever clockwise and push the window.

Use knob (2, ) 88) to block the rear window in three different positions.

21 - HENDEL OPENEN ACHTERRUIT

Om de achterruit te openen, draai de hendel (1, ) 88) rechtsom en duw tegen het glas.

Blokkeer de achterruit met de knop (2, ) 88) in drie verschillende standen.



IT

22 - CHIUSURA DELLA PORTIERA

Chiusura esterna: Per aprire la portiera, premere il bottone (1, 89). Due chiavi sono fornite con il carrello per la chiusura.

Chiusura interna: Per aprire la portiera, afferrare la leva (2, 89) e spingerla in avanti.

EN

22 - DOOR CLOSURE

External closure: To open the door press button (1, 89). Two keys are supplied with the truck for closure.

Internal closure: To open the door, grip lever (2, 89) and push it forwards.

NL

22 - SLUITING VAN HET PORTIER

Van buitenaf: Om het portier te openen, druk op de knop (1, 89). Er worden twee sleutels bij de heftruck geleverd om hem af te sluiten.

Van binnenuit: Om het portier te openen, pak de hendel (2, 89) vast en druk hem naar voor.

23 - INTERRUPTORE ALZACRISTALLI (ELETRICO)

Questo interruttore (5, 90) attiva il comando che alza o abbassa il finestrino della portiera della cabina mediante un meccanismo elettrico.

Apertura del finestrino.

Premere l'interruttore in avanti (1a, 90) e tenerlo premuto fino a quando il finestrino ha raggiunto la posizione desiderata.

Premere l'interruttore in avanti (1a, 90) e tenerlo premuto fino all'apertura completa del finestrino.

Chiusura del finestrino

Premere l'interruttore all'indietro (1b, 90) e tenerlo premuto fino a quando il finestrino ha raggiunto la posizione desiderata.

Premere l'interruttore all'indietro (1b, 90) e tenerlo premuto fino alla chiusura completa del finestrino.

23 - WINDOWLIFT (POWER-OPERATED) SWITCH

This switch (5, 90) active the control that raises or lowers the cab door window using a powered mechanism.

Opening the window

Press the switch forward (1a, 90) and hold it until the window has moved to the desired position.

Press the switch forward (1a, 90) and hold it until the window will open all the way.

Closing the window

Press the switch back (1b, 90) and hold it until the window has moved to the desired position.

Press the switch back (1b, 90) and hold it until the window will close all the way.

23 - KNOP (ELEKTRISCHE) RAAMOPENER

Deze knop (5, 90) activeert de bediening die het portierraam van de cabine met behulp van een elektrisch mechanisme.

Het raam openen.

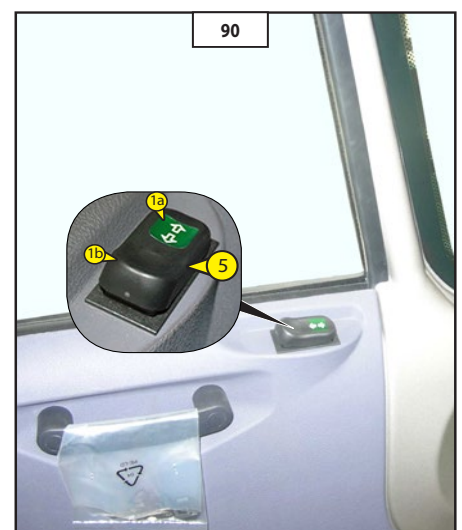
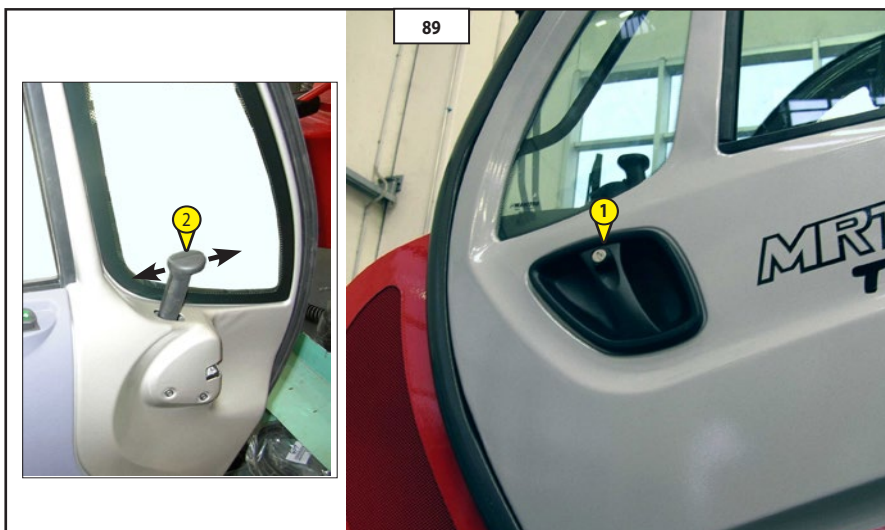
Duw de knop naar voor (1a, 90) en houd hem ingedrukt totdat het raam zich in de juiste positie bevindt.

Duw de knop naar voor (1a, 90) en houdt hem ingedrukt totdat het raam volledig geopend is.

Het raam sluiten

Duw de knop naar achter (1b, 90) en houd hem ingedrukt totdat het raam zich in de juiste positie bevindt.

Duw de knop naar achter (1b, 90) en houdt hem ingedrukt totdat het raam volledig gesloten is.



IT

24 - DIFFUSORI D'ARIA PER IL DISAPPANNAMENTO DEL PARABREZZA

Per un'efficacia ottimale, chiudere i diffusori del riscaldamento.

(1, 91)

EN

24 - AIR DIFFUSERS FOR DEMISTING WINDSCREEN

For optimum performance, close the heating diffusers.

(1, 91)

NL

24 - VENTILATOREN WASEMUTSLAG OP VOORRUIT

Sluit voor een optimaal rendement de verwarmingsventilatoren.

(1, 91)

25-DIFFUSORID'ARIA DEL RISCALDAMENTO

I diffusori del riscaldamento permettono di distribuire l'aria ventilata all'interno della cabina e sui vetri laterali.

(2, 91)

25 - AIR DIFFUSERS OF HEATING

The heating diffusers make it possible to distribute the ventilated air inside the cab and on the side windows.

(2, 91)

25 - VERWARMINGSVENTILATOREN

De luchtverdeling van de verwarming maakt het mogelijk om de geventileerde lucht in de cabine en op de zijruiten te verspreiden.

(2, 91)



IT

26 - PORTADOCUMENTI

Accertarsi che il manuale d'istruzioni sia al suo posto nel vano portadocumenti.

(1, 92)

EN

26 - DOCUMENTS HOLDER

Make sure the Instruction manual is placed in the document-holder compartment.

(1, 92)

NL

26 - OPBERGVAK

Controleer of de handleiding naar behoren opgeborgen is in het opbergvak.

(1, 92)

27 - AUTORADIO (OPTIONAL)

27 - AUTORADIO (OPTIONAL)

27 - AUTORADIO (OPTIONAL)

28 - RETROVISORE INTERNO

(1, 93)

28 - INTERNAL REARVIEW MIRROR

(1, 93)

28 - INTERNE ACHTERUITKIJKSPIEGEL

(1, 93)

29 - TARGA

(1, 94)

29 - LICENSE PLATE

(1, 94)

29 - NUMMERSBORD

(1, 94)

30 - ILLUMINAZIONE DELLA TARGA

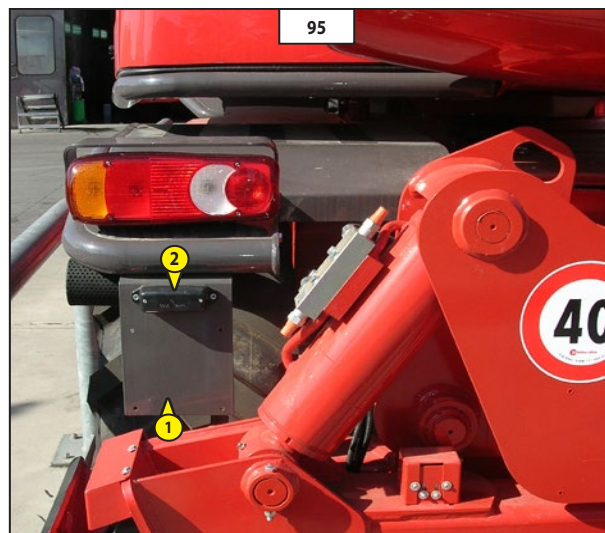
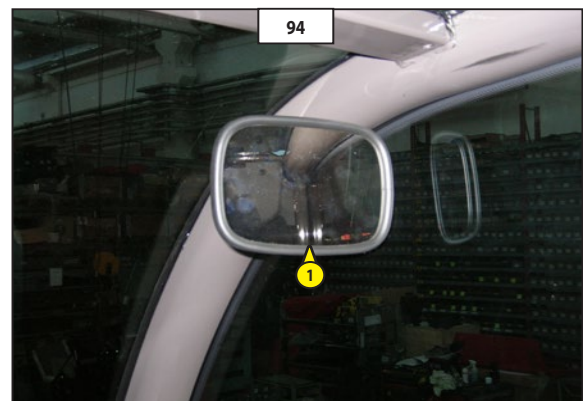
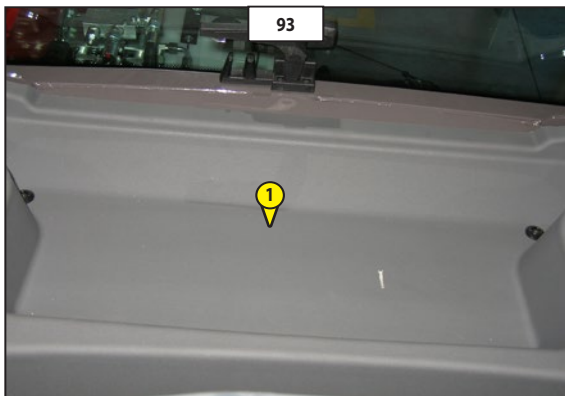
(2, 94)

30 - LICENSE PLATE LIGHT

(2, 94)

30 - NUMMERSBORDVERLICHTING

(2, 94)



IT

31 - LUCI ANTERIORI

- A - Luce di direzione anteriore sinistra.
- B - Luce anabbagliante anteriore sinistra.
- C - Luce abbagliante anteriore sinistra.
- D - Luce di posizione anteriore sinistra.
- E - Luce di direzione anteriore destra.
- F - Luce anabbagliante anteriore destra.
- G - Luce abbagliante anteriore destra.
- H - Luce di posizione anteriore destra.

(96A)

EN

31 - FRONT LIGHTS

- A - LH front direction light.
- B - LH front low beam light.
- C - LH front high beam light.
- D - LH front position light.
- E - RH front direction light.
- F - RH front low beam light.
- G - RH front high beam light.
- H - RH front position light.

(96A)

NL

31 - VOORLICHTEN

- A - Knipperlicht links vooraan.
- B - Dimlicht links vooraan.
- C - Groot licht links vooraan.
- D - Stadslicht links vooraan.
- E - Knipperlicht rechts vooraan.
- F - Dimlicht rechts vooraan.
- G - Groot licht rechts vooraan.
- H - Stadslicht rechts vooraan.

(96A)

32 - LUCI POSTERIORI

- A - Luce di direzione posteriore sinistra.
- B - Luce di stop posteriore sinistra.
- C - Luce posteriore sinistra.
- D - Luce di retromarcia posteriore sinistra.
- E - Luce antinebbia posteriore sinistra.
- F - Luce antinebbia posteriore destra.
- G - Luce di retromarcia posteriore destra.
- H - Luce posteriore destra.
- I - Luce di stop posteriore destra.
- J - Luce di direzione posteriore destra.

(96B)

32 - TAIL LIGHTS

- A - LH rear direction light.
- B - LH rear stop light.
- C - LH tail light.
- D - LH rear reversing light.
- E - LH rear anti-fog light.
- F - RH rear anti-fog light.
- G - RH rear reversing light.
- H - RH tail light.
- I - RH rear stop light.
- J - RH rear direction light.

(96B)

32 - ACHTERLICHTEN

- A - Knipperlicht links achteraan.
- B - Remlicht links achteraan.
- C - Achterlicht links.
- D - Achteruitrijdlicht links achteraan.
- E - Mistlamp links achteraan.
- F - Mistlamp rechts achteraan.
- G - Achteruitrijdlicht rechts achteraan.
- H - Achterlicht rechts.
- I - Remlicht rechts achteraan.
- J - Knipperlicht rechts achteraan.

(96B)

33 - LAMPEGGIATORE

Il lampeggiatore è inclinabile per ridurre, quando occorre, l'ingombro del carrello elevatore; lo si può anche smontare per evitarne il furto.

- Svitare il dado (1, 97) e togliere il lampeggiatore.

- Proteggere il supporto (2, 97) con il coperchio (3, 97).

33 - FLASHING LIGHT

The flashing light can be inclined to reduce the forklift truck dimensions when necessary; it can also be dismantled to prevent it from being stolen.

- Unscrew nut (1, 97) and remove the flashing light.

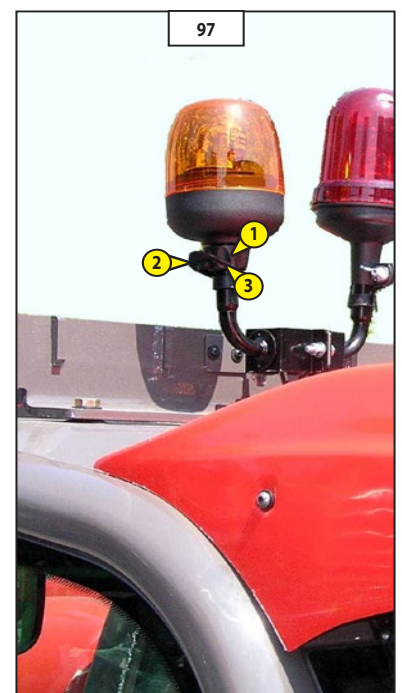
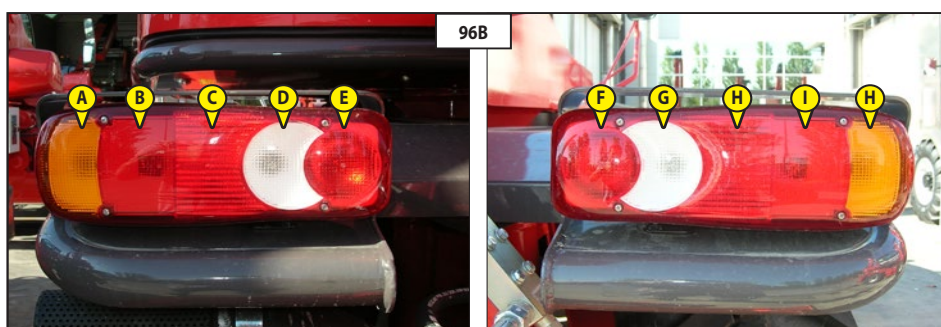
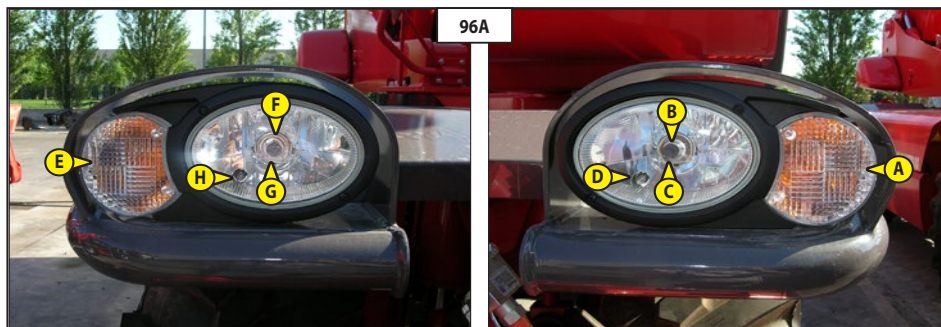
- Protect support (2, 97) by means of cover (3, 97).

33 - ZWAAILICHT

Het zwaailicht kan gekanteld worden om indien nodig de totaalfmetingen van de heftruck te beperken; het kan ook gedemonteerd worden om diefstal te voorkomen.

- Draai de moer (1, 97) los en verwijder het zwaailicht.

- Bescherm de steun (2, 97) met de dop (3, 97).



IT

34 - CUNEO DI SICUREZZA DEL BRACCIO

(1, 98)

Il carrello elevatore è dotato di un cuneo di sicurezza del braccio che deve essere installato sullo stelo del martinetto di sollevamento in caso di interventi sul braccio (vedere: 1 - ISTRUZIONI E NORME DI SICUREZZA).

Utilizzare esclusivamente il cuneo di sicurezza fornito con il carrello elevatore.

EN

34 - BOOM SAFETY WEDGE

(1, 98)

The forklift truck is provided with a safety wedge for the boom which must be installed under the lift cylinder rod in case of intervention on the boom (See: 1 - INSTRUCTIONS AND SAFETY STANDARDS).

Use only the safety wedge supplied with the forklift truck.

NL

34 - VEILIGHEIDSTUT ARM

(1, 98)

De heftruck is uitgerust met een veiligheidsstut voor de arm die geïnstalleerd moet worden op de schacht van de hefcilinder in geval van ingrepen op de arm (zie: 1 - VEILIGHEIDSVORSCHRIFTEN).

Gebruik alleen de veiligheidsstut die bij de heftruck wordt geleverd.

35 - STACCABATTERIA

Per scollegare rapidamente la batteria (1, 99) quando si lavora sul circuito elettrico o durante la saldatura, per esempio.

Azionare la batteria cut-off non meno di 30 secondi dopo aver spento il motore con la chiave di accensione.

35 - BATTERY CUT-OFF

For quickly disconnecting the battery (1, 99) when working on the electric circuit or when soldering, for example.

Operate the battery cut-off no less than 30 seconds after having switched off the ignition with the ignition key.

35 - BATTERIJ-LOSKOPPELAAR

Om de batterij (1, 99) snel los te koppelen, bijvoorbeeld wanneer u ingrepen uitvoert op het elektrisch circuit of tijdens het lassen.

Schakel de loskoppelaar niet minder dan 30 seconden in nadat u de motor heeft uitgeschakeld met de sleutel.

36 - AVVIAMENTO D'EMERGENZA

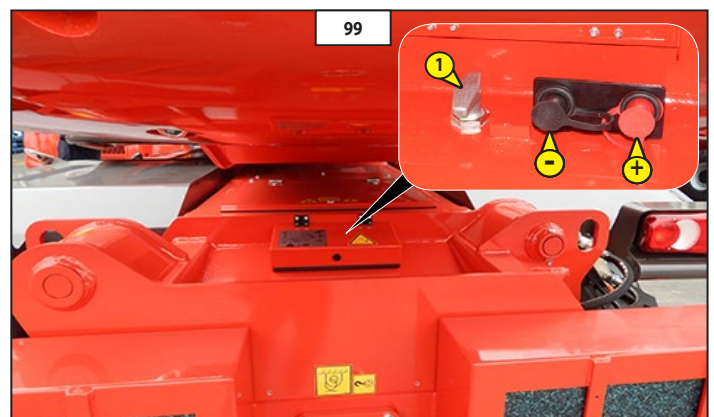
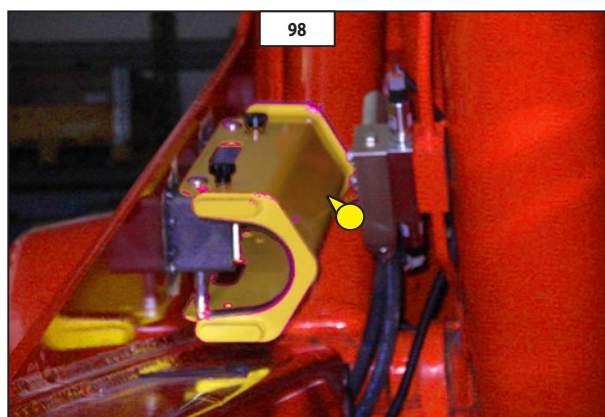
Nel caso che il motore non si avvii a causa di una bassa tensione della batteria, è possibile avviare il motore tramite un dispositivo esterno collegato sui poli (+, -, 99) della batteria, contrassegnati dal colore nero (-) e dal colore rosso (+) per indicare la polarità.

36 - JUMP START

If the engine doesn't start due to a low voltage from the battery, it is possible to jump start the engine by means of an external device connected to the battery terminals (+, -, 99) (the terminals are colour coded black (-) and red (+) to indicate the corresponding polarity).

36 - NOODSTART

Wanneer de motor niet opstart omwille van een te lage spanning van de batterij, kan de motor opgestart worden door een externe inrichting aan te sluiten op de polen (+, -, 99) van de batterij. De polen kunnen geïdentificeerd worden met behulp van de kleur zwart (-) en de kleur rood (+).



IT

37-RADIOCOMANDO (OPTIONAL)

Identificazione radiocomando.

Il numero di matricola (S/N) è l'unico riferimento che va utilizzato per identificare in maniera univoca il radiocomando sia nel caso di interventi di manutenzione che nel caso di dichiarazioni verso organi competenti. Il numero di matricola (S/N) e altre informazioni relative al radiocomando sono presenti in alcune targhette sia nell'unità trasmittente che nell'unità ricevente.

Tali targhette non devono essere:

- rimosse dalla loro posizione (la rimozione comporta l'immediata decadenza della garanzia)
- alterate o rovinate (contattare MANITOU per la sostituzione).

Targhette dell'unità trasmittente

Nell'unità trasmittente sono presenti tre targhette. (100)

- 1 targhetta d'identificazione del radiocomando.
Informazioni contenute: il numero di matricola del radiocomando (S/N).
- 2 targhetta d'identificazione dell'unità trasmittente.
Informazioni contenute: L'anno di fabbricazione, il codice a barre e il numero identificativo dell'unità trasmittente (TU ID).
- 3 targhetta dati tecnici.
Informazioni contenute: Il MODEL, il TYPE e i principali dati tecnici dell'unità trasmittente, la marcatura e gli eventuali marchi del radiocomando.

Targhette dell'unità ricevente

Nell'unità ricevente sono presenti due targhette (100):

- 4 targhetta d'identificazione del radiocomando.
Informazioni contenute: Il numero di matricola del radiocomando, un codice a barre (S/N) e l'anno di fabbricazione
- 5 targhetta dati tecnici.
Informazioni contenute: Il MODEL, il TYPE e i principali dati tecnici dell'unità ricevente, la marcatura e gli eventuali marchi del radiocomando.

EN

37-RADIOREMOTE CONTROLS (OPTIONAL)

Identification remote control.

The serial number (S / N) is the only reference that is used to uniquely identify the remote control is in the case of maintenance that in case of declarations to the competent bodies. The serial number (S / N) and other information related to the radio remote controls are present in some plates and into the transmitting and the receiving unit.

These plates should not be:

- Removed from their position (the result in immediate removal forfeiture of the guarantee)
- Altered or damaged (contact MANITOU for replacement).

Plates on the transmitting unit

The transmitting unit has three plates. (100)

- 1 radio remote control identification plate.
Content: radio remote control serial number (S/N).
- 2 transmitting unit identification plate.
Content: Manufacturing year, bar code and transmitting unit identification number (TU ID).
- 3 technical data plate.
Content: MODEL, TYPE and main transmitting unit technical data, marking and possible radio remote control marks.

Plates on the receiving unit

The receiving unit has two plates (100).

- 4 radio remote control identification plate.
Content: radio remote control serial number, bar code (S/N) and manufacturing year.
- 5 technical data plate
Content: MODEL, TYPE and main receiving unit technical data, marking and possible radioremove control marks.

NL

37 - AFSTANDBEDEIING (OPTIONAL)

Identificatie afstandsbediening.

Het serienummer (S/N) is de enige verwijzing die gebruikt moet worden om op eensluitende manier de afstandsbediening te identificeren, zowel voor het geval van onderhoudswerkzaamheden als voor het geval van verklaringen aan bevoegde instanties.

Het serienummer (S/N) en andere informatie met betrekking tot de afstandsbediening staan op enkele plaatjes, zowel in de zender als in de ontvanger.

Deze plaatjes mogen niet:

- verwijderd worden (in geval van verwijdering vervalt de garantie onmiddellijk)
- gewijzigd of beschadigd worden (neem contact op met MANITOU voor de vervanging).

Plaatjes van de zender

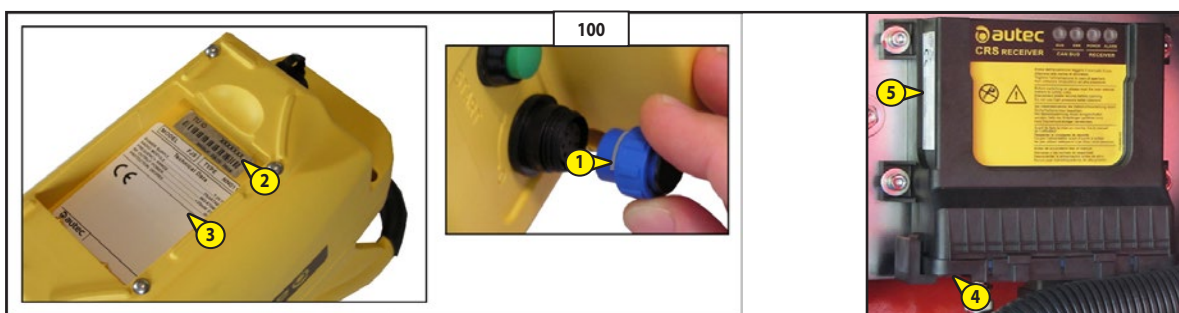
In de zender bevinden zich drie plaatjes. (100)

- 1 identificatieplaatje van de afstandsbediening.
Informatie: het serienummer (S/N) van de afstandsbediening.
- 2 identificatieplaatje van de zender.
Informatie: Het bouwjaar, de streepjescode en de identificatiezender van de zender (TU ID).
- 3 plaatje met technische gegevens.
Informatie: Het MODEL, het TYPE en de voornaamste technische gegevens van de zender, de markering en de eventuele merken van de afstandsbediening.

Plaatjes van de ontvanger

In de ontvanger bevinden zich twee plaatjes (100):

- 4 identificatieplaatje van de afstandsbediening.
Informatie: Het serienummer (S/N) van de afstandsbediening, een streepjescode en het bouwjaar
- 5 plaatje met technische gegevens.
Informatie: Het MODEL, het TYPE en de voornaamste technische gegevens van de ontvanger, de markering en de eventuele merken van de afstandsbediening.





IT

Descrizione generale del sistema

Il sistema radiocomando è comprensivo di:

- UNITÀ TRASMITTENTE (PULSANTIERA)
(1, 101)
- UNITÀ RICEVENTE (2, 101)
- ANTENNA (3, 101)
- CARICABATTERIA (4, 101)
Input.....80-250V 7W
Output.....9V 0.45A
Batteria:.....7.2V NiMH
Tempo di carica:~3h
- BATTERIA (5, 101)
7.2V 750mAh Ni-MH

EN

System overview

The remote control system includes:

- TRANSMITTING UNIT (PUSHBUTTON)
(1, 101)
- RECEIVING UNIT (2, 101)
- ANTENNA (3, 101)
- BATTERY CHARGER (4, 101)
Input.....80-250V 7W
Output.....9V 0.45A
Battery:.....7.2V NiMH
Charge time:~3h
- BATTERY (5, 101)
7.2V 750mAh Ni-MH

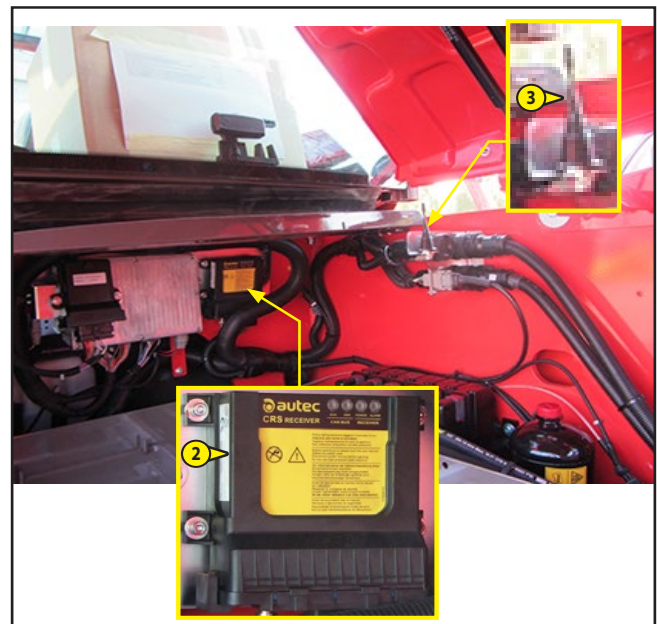
NL

Algemene beschrijving van het systeem

Het afstandsbedieningsysteem bestaat uit:

- ZENDER (KNOPPENBORD)
(1, 101)
- ONTVANGER (2, 101)
- ANTENNE (3, 101)
- OPLADER (4, 101)
Input.....80-250V 7W
Output.....9V 0.45A
Batterij:.....7.2V NiMH
Oplaadduur:.....3h
- BATTERIJ (5, 101)
7.2V 750mAh Ni-MH

101



IT

Istruzioni generali per il funzionamento
(Vedere anche CAPITOLO 1-ISTRUZIONI E
NORME DI SICUREZZA)

Funzionamento

Batteria (102)

La unità trasmittente puo essere alimentata soltanto con batterie ricaricabili del fabbricante.

Una batteria deve essere inserita nella relativa sede d'alloggiamento nell'unità trasmittente con la targhetta dati tecnici rivolta verso il basso e con i contatti rivolti verso i contatti dell'unità trasmittente.

Per inserire una batteria, effettuare le seguenti operazioni:

1. spingere la batteria verso i contatti dell'unità trasmittente (1, 102)
2. spingere la batteria verso il basso. (2, 102)

Per estrarre una batteria, effettuare le seguenti operazioni:

3. spingere la batteria verso i contatti dell'unità trasmittente (3, 102)
4. sollevare la batteria (4, 102)

EN

General operating instructions
(See also CHAPTER: 1-OPERATING AND
SAFETY INSTRUCTIONS)

Working

Battery (102)

Transmitting unit can only be powered through manufacturer rechargeable batteries.

Batteries shall be inserted in their housing in the transmitting unit, with the technical data plate facing down and their contacts towards the contacts on the transmitting unit.

To insert a battery, proceed as follows:

1. push the battery towards the contacts on the transmitting unit (1, 102).
2. push the battery downwards (2, 102).

To remove a battery, proceed as follows:

3. push the battery towards the contacts on the transmitting unit (3, 102).
4. lift the battery (4, 102).

NL

Algemene instructies voor de werking
(Zie ook HOOFDSTUK 1 -
VEILIGHEIDSVORSCHRIFTEN)

Werking

Batterij (102)

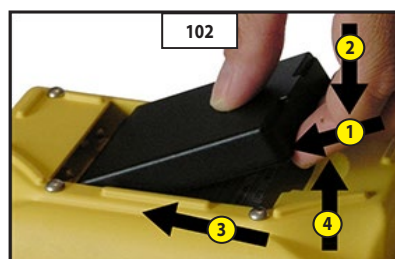
De zender mag uitsluitend gevoed worden met heroplaadbare batterijen van de fabrikant. De batterij dient in de desbetreffende houder vande zender te worden geplaatst met het plaatje met de technische gegevens naar beneden gericht en met de contacten in de richting van de contacten van de zender gericht.

Ga als volgt te werk om een batterij te plaatsen:

1. duw de batterij tegen de contacten van de zender (1, 102)
2. duw de batterij naar beneden (2, 102)

Ga als volgt te werk om een batterij te verwijderen:

3. duw de batterij tegen de contacten van de zender (3, 102)
4. trek de batterij omhoog (4, 102)



IT

**FUNZIONI COMANDI UNITÀ
TRASMETTENTE (PULSANTIERA)**

(103)

1. Display funzioni macchina e stato del carico (1, 1.1, 103).
2. Joystick, selettori, pulsanti funzioni macchina (2, 103).
3. Pulsante arresto d'emergenza (3, 103)
4. S-KEY accensione radiocomando (4, 103)
5. Avviamento motore (5, 103)
6. Clacson (6, 103)
7. Pulsante elettropompa d'emergenza per il salvataggio cestello (7, 103)
8. Presa per filocomando (8, 103)
9. Schede movimenti accessorio (9, 103)

EN

**CONTROL FUNCTIONS TRANSMITTING
UNIT (PUSHBUTTON)**

(103)

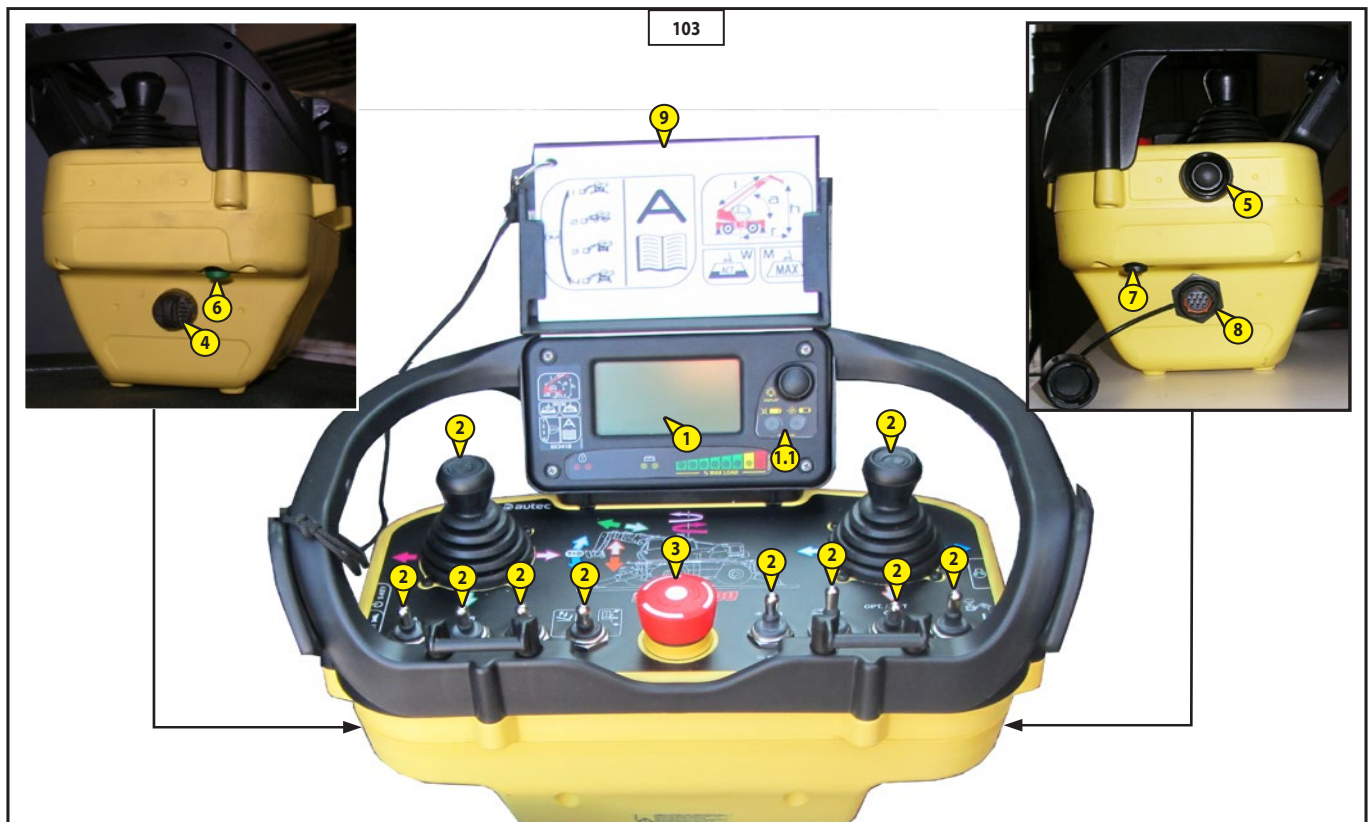
1. Display machine functions and status of load (1, 1.1, 103)
2. Joystick, selectors, machine functions buttons (2, 103)
3. Emergency stop pushbutton (3, 103)
4. S-KEY switching on radio control (4, 103)
5. Engine start-up (5, 103)
6. Horn (6, 103)
7. Emergency motor pump pushbutton for platform rescue (7, 103)
8. Socket for control wire (8, 103)
9. Attachment movements charts (9, 103)

NL

**FUNCTIES BESTURINGEN ZENDER
(KNOPPENBORD)**

(103)

1. Display functies en batterijstatus (1, 1.1, 103).
2. Joysticks, keuzeschakelaars, knoppen voor machinefuncties (2, 103).
3. "Noodstop"-knop (3, 103)
4. S-KEY inschakelen afstandsbediening (4, 103)
5. Motor starten (5, 103)
6. Claxon (6, 103)
7. Knop elektrische noodpomp voor de reddingsprocedure van de kooi (7, 103)
8. Contact voor draadbediening (8, 103)
9. Kaarten bewegingen toebehoren (9, 103)





IT

EN

NL

1 - DISPLAY FUNZIONI MACCHINA E STATO DEL CARICO

1 - DISPLAY MACHINE FUNCTIONS AND STATUS OF LOAD

1 - DISPLAY EN FUNCTIE- EN BATTERIJSTATUSLAMPJES

Spie funzioni e di allarme:

Functions and alarms indicators:

Funcctie- en alarmlampjes:

Stop motore Engine stop Stop motor			Warning motore Engine warning Warning motor
Eccitazione alternatore Alternator excitation Bekrachtiging wisselstroomdynamo			Rigenerazione DPF inibita DPF regeneration inhibited DPF regeneratie belemmerd
Sovraccarico cestello Platform overload Overbelasting kooi			Pressione olio motore termico I.C. engine oil pressure Oliedruk verbrandingsmotor
Porta cestello Platform door Platformhek			Riserva carburante Fuel reserve Brandstofreserve
Perno non inserito Pin not inserted Pen niet ingevoerd			Ebolizione temperatura acqua motore Engine water boiling temperature Kookpunt watertemperatuur motor
Anomalia catene braccio Boom chains anomalies Storingen kettingen arm			Temperatura olio idraulico Hydraulic oil temperature Temperatuur hydraulische olie
Allarme generico Generic alarm Algemeen alarm			Stabilizzatori non al suolo Stabilisers not on ground Stabilisatoren niet op de grond
Accessorio non riconosciuto Accessory not acknowledged Toebehoren niet herkend			

IT

- posteriore destro (1.2d, 104)
- Stato di inclinazione della macchina verso sinistra (1.2e, 104)
- Stato di inclinazione della macchina verso destra (1.2f, 104)
- Carica batteria radiocomando (1.2g, 104)
- Segnale radio (1.2h, 104)

4. Pagina 3 (1.3, 104)

- Allarme/anomalia (1.3a, 104)
- Allarme/anomalia (1.3b, 104)
- Avvertenza/Avviso (1.3c, 104)

5. Pagina 3 (1.4, 104)

- Livello carburante (1.4a, 104)
- Temperatura acqua motore termico (1.4b, 104)
- Indicatore livello additivo per emissioni diesel (DEF) (1.4c, 104)

Pulsante display (1.5, 105):

- attiva l'illuminazione del display se spento
- scorre le pagine 0,1,2, 3,4, nel display
-

Led verde (1.6, 105)

- Spento: unità trasmittente spenta
- Lampeggia velocemente: l'unità trasmittente è accesa e il collegamento radioelettrico è spento
- Lampeggia lentamente: il radiocomando è avviato e il collegamento radioelettrico è presente

Led rosso (1.7, 105)

- Spento: unità trasmittente funziona correttamente
- Lampeggia: la batteria si sta scaricando
- Acceso per 2 secondi: l'unità trasmittente non funziona correttamente
- Lampeggia 1 volta: all'accensione l'unità trasmittente rileva che il bottone STOP è attivo o è guasto.
- Lampeggia 2 volte: l'unità trasmittente rileva che un comando di SAFETY è attivo o è guasto
- Lampeggia 3 volte: all'accensione l'unità trasmittente rileva che la batteria è scarica
- Lampeggia 4 volte: l'unità trasmittente rileva che un comando di allarme è attivo o è guasto

EN

- (1.2d, 104)
- Status of inclination machine to LH (1.2e, 104)
- Status of inclination machine to RH (1.2f, 104)
- Radio control battery charge (1.2g, 104)
- Radio signal (1.2h, 104)

4. Page 3 (1.3, 104)

- Alarm/fault (1.3a, 104)
- Alarm/fault (1.3b, 104)
- Warning/Advise (1.3c, 104)

5. Page 1 (1.1d, 104)

- I.C. engine water temperature (1.4a, 104)
- Fuel level (1.4b, 104)
- Diesel exhaust fluid (DEF) level indicator (1.4c, 104)

Display button (1.5, 105):

- activates display lighting if switched off
- scrolls through pages 0,1,2, 3,4, in display

Green led (1.6, 105)

- Off: transmitting unit Off
- Flashes rapidly : transmitting unit is On and radio-electric connection is Off
- Flashes slowly: the radio control is activated and the radio-electric connection is present

Red led (1.7, 105)

- Off: transmitting unit is working correctly
- Flashes :the battery is becoming flat
- On for 2 seconds : the transmitting unit is not working correctly
- Flashes once: when switched on, the transmitting unit detects that the STOP button is active or is faulty.
- Flashes twice: the transmitting unit detects a SAFETY control that is active or faulty
- Flashes three times: when switched on the transmitting unit detects the flat battery
- Flashes four times: the transmitting unit detects an alarm control that is active or faulty

NL

- rechts (1.2d, 104)
- Hellingstatus van de machine naar links (1.2e, 104)
- Hellingstatus van de machine naar rechts (1.2f, 104)
- Oplader afstandsbediening (1.2g, 104)
- Radiosignaal (1.2h, 104)

4. pagina 3 (1.3, 104)

- Alarm/storing (1.3a, 104)
- Alarm/storing (1.3b, 104)
- Waarschuwing/Bericht (1.3c, 104)

5. Pagina 3 (1.4, 104)

- Brandstofpeil (1.4a, 104)
- Temperatuur water verbrandingsmotor (1.4b, 104)
- Niveau-indicator additief voor dieseluistoot (DEF) (1.4c, 104)

Knop display (1.5, 105):

- activeert de displayverlichting als deze uitgeschakeld is
- doorbladert de pagina's 0,1,2, 3,4 op het display
-

Groen lampje (1.6, 105)

- Uitgeschakeld: zender uitgeschakeld
- Snel knipperend: de zender is ingeschakeld en de radio-elektrische verbinding is uitgeschakeld
- Traag knipperend: de afstandsbediening is opgestart en de radio-elektrische verbinding is aanwezig

Rood lampje (1.7, 105)

- Uitgeschakeld: de zender werkt correct
- Knipperend: de batterij wordt opgeladen
- Aan gedurende 2 seconden: de zender werkt niet correct
- 1 keer knippen: tijdens het inschakelen neemt de zender waar dat de STOP-knop geactiveerd of defect is.
- 2 keer knippen: de zender neemt waar dat er een SAFETY-besturing geactiveerd of defect is
- 3 keer knippen: tijdens het inschakelen neemt de zender waar dat de batterij leeg is
- 4 keer knippen: de zender neemt waar dat er een alarmbesturing geactiveerd of defect is





IT

Condizioni di carico, % , ed allarmi (1.8, 105)

Barra indicante la percentuale di carico sollevato rispetto al carico massimo sollevabile in quelle condizioni di lavoro.

- Riferimento Verde: Zona di Sicurezza.
- Riferimento Giallo: Zona di Allarme.
- Carico sollevato superiore al 90% del carico ammesso. (avvisatore acustico esterno attivo)
- Riferimento Rosso: Zona di Blocco.
- Carico sollevato superiore al 100% del carico ammesso. (avvisatore acustico esterno attivo)

Spia rossa (1.9, 105).

Questa spia se accesa indica:

- Gli stabilizzatori non sono stati ben posizionati.
- Il portello di accesso al cestello non è stato chiuso perfettamente.
- La marcia del carrello è inserita.

Nota: solo per ORH COUVREUR: le funzioni della spia rossa (1.9) sono incluse nella spia gialla (1.10).

Spia gialla (1.10, 105).

- Questa spia se accesa indica:
- Spia accesa intermittente + buzzer indica sistema di sicurezza in blocco.
- Spia accesa continua indica cestello sovraccarico.

In caso di sovraccarico del cestello tutti i comandi di movimentazione della piattaforma sono inibiti.

Nota: quando la spia si accende al momento della salita del cestello, questo significa che siete in sovraccarico. È necessario fermarsi e alleggerire il cestello.

EN

Load conditions, % , and alarms (1.8, 105)

Bar indicating the percentage load lifted with respect to maximum load that can be lifted in those operating conditions.

- Green reference: Safety area.
- Yellow reference: Alarm area .
- Load lifted greater than 90% of permitted load. (external warning sound active)
- Red reference: Block area.
- Load lifted greater than 100% of permitted load. (external warning sound active)

Red indicator light (1.9, 105).

When On, this indicator indicates that:

- The stabilisers are not positioned properly.
- The access door to the platform is not closed properly.
- The truck gear is engaged.

Note: for ORH COUVREUR only: the functions of the red indicator (1.9) are included in the yellow indicator (1.10).

Yellow indicator (1.10, 105).

- When On, this indicator indicates that:
- Intermittent light + buzzer On light indicates safety system block.
- Steady indicator light indicates platform overload.

In case the engine is overloaded all the platform movement controls are inhibited.

Note: when the indicator lights up as soon as the platform rises, it means there is an overload. Stop and lighten the platform.

NL

Laadtoestand, % , en alarmeren (1.8, 105)

Balk met het percentage opgeheven lading ten opzichte van de maximaal ophefbare lading onder die bepaalde werkomstandigheden.

- Groen: Veiligheidszone.
- Geel: Alarmzone.
- Opgeheven lading meer dan 90% van de toegestane lading. (extern akoestisch waarschuwingssignaal actief)
- Rood: Blokkeringszone.
- Opgeheven lading meer dan 100% van de toegestane lading. (extern akoestisch waarschuwingssignaal actief)

Rood controlelampje (1.9, 105).

Als dit lampje brandt:

- Zijn de stabilisatoren niet goed geplaatst.
- Is het toegangshekje tot het platform niet perfect gesloten.
- Is de versnelling van de heftruck ingeschakeld.

Opmerking: alleen voor ORH COUVREUR: de functies van het rode lampje (1.9) zijn bij het gele lampje (1.10) inbegrepen.

Geel controlelampje (1.10, 105).

- Als dit lampje brandt:
- Lampje knippert + zoemer geeft aan dat het veiligheidssysteem geblokkeerd is.
- Lampje ononderbroken aan betekent dat de kooi overbelast is.

In geval van overbelasting worden alle bewegingen van de kooi verhinderd.

Opmerking: als het lampje gaat branden op het moment dat de kooi stijgt, betekent dit dat deze overbelast is. Stop de beweging en maak de kooi lichter.

IT

2 - JOYSTICK, SELETTORI, PULSANTI FUNZIONI MACCHINA (2, 106)

2.1 - Manipolatore (2.1, 106).
- Azionare il manipolatore per effettuare i movimenti desiderati seguendo le frecce colorate.

2.2 - Commutatore movimenti.
- Ad ogni posizione (A-B-C-D) corrisponde una coppia di comandi eseguibile simultaneamente.
(Solo con piattaforma aerea)
(2.1, 106).

2.3 - Acceleratore RPM motore (2.3, 106)

2.4 - Velocità movimenti idraulici (2.4, 106)
(secondo il tipo di accessorio installato)

2.5 - Selettore movimento brandeggio T.S. (T) o livellamento cesto (O) (2.5, 106)

2.6 - Movimenti multipli "1-2-3" (secondo il tipo di accessorio installato)

3 - PULSANTE ROSSO "ARRESTO

D'EMERGENZA" (3, 106).

Funzioni:

- Permette di arrestare il motore termico.
- In caso di pericolo, permette all'utilizzatore del cestello di tagliare i movimenti comandati dal carrello.
- Per ripristinare i movimenti ruotare il pulsante rosso in senso orario.

EN

2 - JOYSTICK, SELECTORS, MACHINE FUNCTIONS BUTTONS MACCHINA (2, 106)

2.1 - Manipulator (2.1, 106).
- Operate the manipulator to make the required movements by following the coloured arrows.

2.2 - Movements switch.
- Each position (A-B-C-D) has a corresponding pair of commands
(Only with aerial platform)

2.3 - Engine RPM accelerator (2.3, 106)

2.4 - Hydraulic movements speed (2.4, 106)
(depending on the type of installed accessory)

2.5 - Slewing movement selector TS (T) or platform levelling (O) (2.5, 106)

2.6 - Multiple movements "1-2-3" (depending on the type of installed accessory)

3 - RED "EMERGENCY STOP" PUSHBUTTON (3, 106)

Functions:

- Makes it possible to stop the I.C. engine.
- In case of danger, makes it possible for the person using the platform to disconnect the movements controlled from the forklift truck.
- To restore the movements, turn the red pushbutton clockwise.

NL

2 - JOYSTICKS, KEUZESCHAKELAARS, KNOPPEN VOOR MACHINEFUNCTIES (2, 106)

2.1 - Stuurknuppel (2.1, 106).
- Gebruik de stuurknuppel om de gewenste bewegingen te maken volgens de gekleurde pijlen.

2.2 - Bewegingsschakelaar
- Bij elke positie (A-B-C-D) hoort een paar gelijktijdig uitvoerbare bedieningen.
(alleen met hoogwerkplatform)
(2.1, 106).

2.3 - Motortoerental versneller (2.3, 106)

2.4 - Snelheid hydraulische bewegingen (2.4, 106)
(afhankelijk van het gemonteerde werktuig)

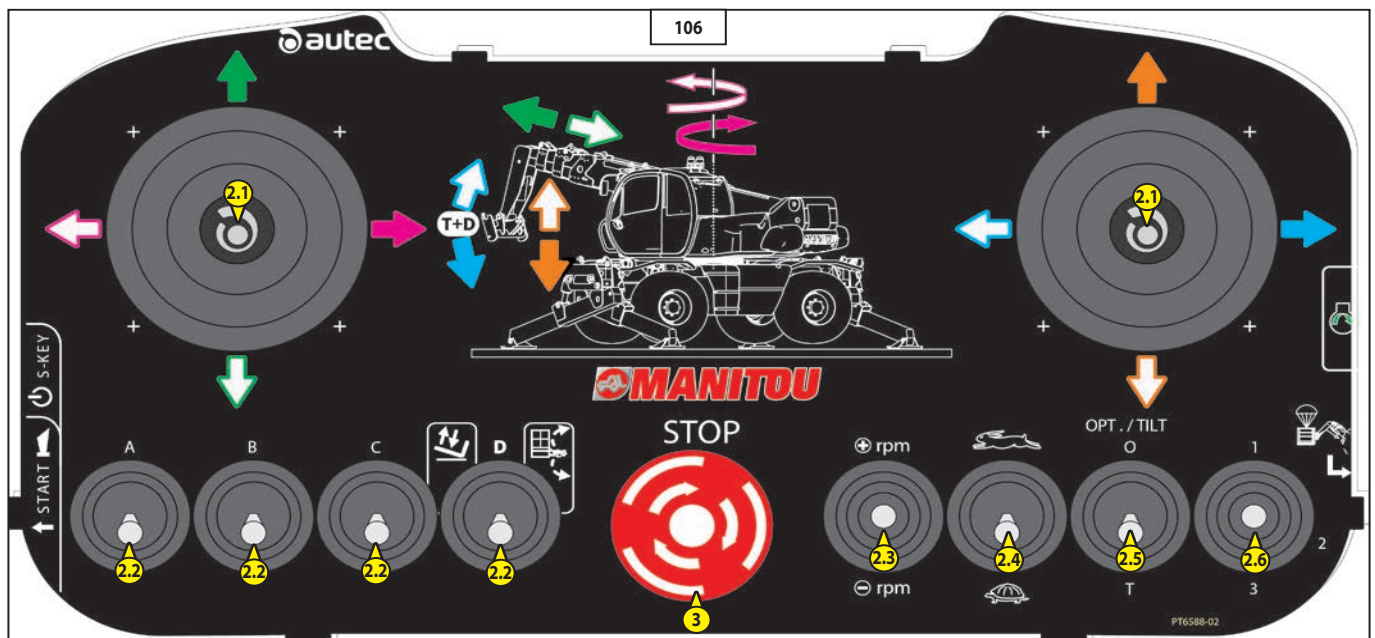
2.5 - Keuzeschakelaar kantelbeweging T.S. (T) of kooivelling (O) (2.5, 106)

2.6 - Meervoudige bewegingen "1-2-3" (afhankelijk van het gemonteerde werktuig)

3 - RODE "NOODSTOP"-KNOP (3, 106).

Functies:

- Maakt het mogelijk de verbrandingsmotor te stoppen.
- Als er gevaar heerst, kan de gebruiker van de kooi hiermee de vanaf de heftruck bestuurd bewegingen stopzetten.
- Om de bewegingen weer te herstellen, draai de rode knop rechtsonder.





IT

4 - S-KEY ACCENSIONE

RADIOCOMANDO (4, 107)

Ruotare la chiave per accendere il radiocomando. (4.1, 107)

Quando non si utilizza il radiocomando per sicurezza estrarre la S-KEY

5 - AVVIAMENTO MOTORE (5, 107).

- Prima dell'accensione, occorre far risalire il pulsante di ARRESTO D'URGENZA (3, 107).

- Premere il pulsante (6, 107) poi premere sul pulsante (5, 107) per accendere il motore.

6 - SEGNALE ACUSTICO (6, 107)

7 - PULSANTE ELETTOPOMPA D'EMERGENZA PER IL SALVATAGGIO DEL CARICO (7, 107).

PER RIENTRARE GLI SFILI.

- Mantenere premuto il pulsante (7, 107) per azionare la pompa di salvataggio.
- Eseguire solamente le manovre strettamente necessarie per ritornare a terra.

8 - PRESA PER FILOCOMANDO (8, 107)

(Solo se equipaggiato con piattaforma aerea)

9 - SCHEDE MOVIMENTI CESTELLO (9, 107)

Cambiare scheda movimenti in base all'accessorio installato.

EN

4 - S-KEY SWITCHING ON RADIO

CONTROL (4, 107)

Turn the key to switch on the radio control (4.1, 107).

When the radio control is not being used, remove the S-KEY for safety.

5 - ENGINE START-UP (5, 107).

- Before switching on, reset the EMERGENCY STOP button (3, 107).

- Press the (6, 107) button then press (5, 107) to switch on the engine.

6 - WARNING SOUND (6, 107)

7 - EMERGENCY MOTOR PUMP PUSHBUTTON FOR LOAD RESCUE (7, 107).

To retract the extensions.

- Keep button (7, 107) pressed to operate the rescue pump.

- Carry out only the operations strictly required to return to the ground.

8 - SOCKET FOR CONTROL WIRE (8, 107)

(Only with basket attachment equipment)

9 - PLATFORM MOVEMENTS CHARTS (9, 107)

Change the movements chart depending on the attachment installed.

NL

4 - S-KEY INSCHAKELEN

AFSTANDSBEDIENING (4, 107)

Draai aan de sleutel om de afstandsbediening aan te zetten. (4.1, 107)

Als de afstandsbediening niet gebruikt wordt, is het raadzaam om de S-KEY te verwijderen

5 - MOTOR STARTEN (5, 107).

- Voordat u de motor start, dient u de NOODSTOP-knop omhoog te zetten (3, 107).

- Druk op de knop (6, 107) en vervolgens op de knop (5, 107) om de motor te starten.

6 - AKOESTISCH

WAARSCHUWINGSSIGNAAL (6, 107)

7 - KNOP ELEKTRISCHE NOODPOMP VOOR DE REDDINGSPROCEDURE VAN DE LADING (7, 107).

OM DE UITGESCHOVEN ONDERDELEN IN TE TREKKEN.

- Houd de knop (7, 107) ingedrukt om de reddingspomp te activeren.

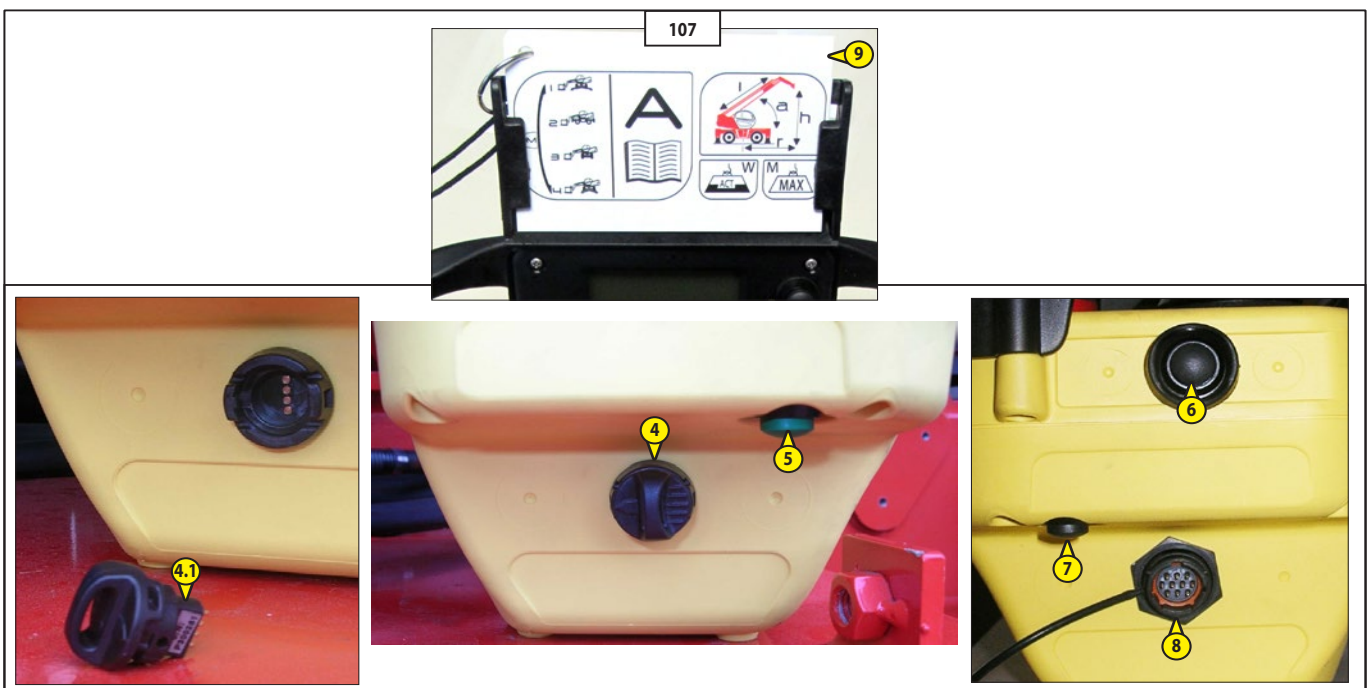
- Verricht alleen de manoeuvres die strikt noodzakelijk zijn om naar de grond terug te keren.

8 - CONTACT VOOR DRAADBEDIENING (8, 107)

(Alleen indien uitgerust met hoogwerkplatform)

9 - KAARTEN KOOIBEWEGINGEN (9, 107)

Verwissel de bewegingskaart naargelang het gemonteerde werktuig.



IT

RICONOSCIMENTO AUTOMATICO DELL'ACCESSORIO "E-RECO"

La macchina è equipaggiata con un sistema elettronico di riconoscimento accessorio che identifica al momento dell'aggancio il tipo di accessorio installato.

Questo sistema facilita e velocizza le operazioni di cambio accessorio.

Il sistema è caratterizzato da 2 dispositivi situati uno sul braccio della macchina e uno sull'accessorio.

(1, 108)

Il sistema di riconoscimento, dopo l'identificazione del tipo di accessorio e la conferma dell'operatore, imposta la macchina per operare con l'accessorio agganciato. Questa modalità è definita **automatica**.

Tuttavia la macchina può operare con una accessorio privo di dispositivo di identificazione ma in questo caso è responsabilità dell'operatore identificare e confermare il tipo di accessorio agganciato. Questa modalità è definita **manuale**.

EN

"E-RECO" ATTACHMENT AUTOMATIC IDENTIFICATION

The machine is equipped with an electronic system for the recognition at the time of the hook attachment that identifies the type of attachment installed.

This system facilitates and fast the attachments change.

The system is characterized by two devices fixed one on the machine boom and one on the attachment.

(1, 108)

After identification of the attachment type and its confirm by the operator, the recognition system sets the machine to operate with the attachment hooked.

This mode is defined **automatically**.

However the machine can operate with an attachment without identification device but in this case it is the responsibility of the operator identify and confirm the type of attachment hooked.

This mode is defined **manual**.

NL

AUTOMATISCHE HERKENNING VAN HET ACCESSOIRE "E-RECO"

De machine is uitgerust met een elektronisch herkenningssysteem dat het type accessoire herkent wanneer het aangekoppeld wordt.

Dit systeem vergemakkelijkt en versnelt de procedure voor het verwisselen van het toebehoren.

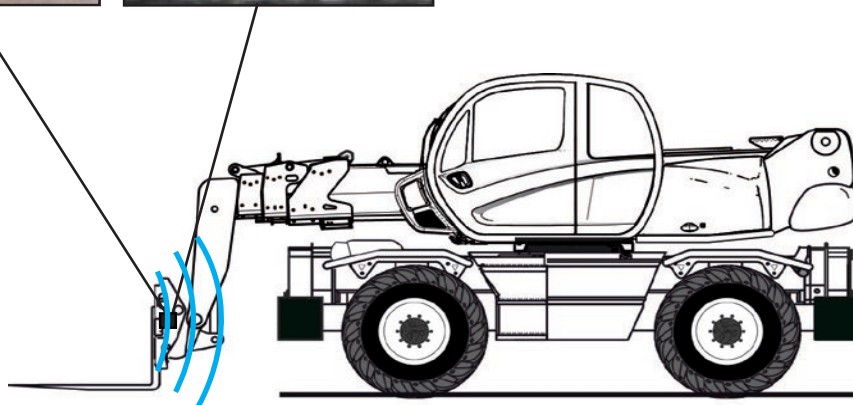
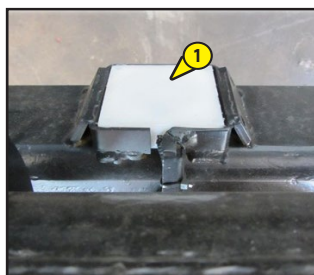
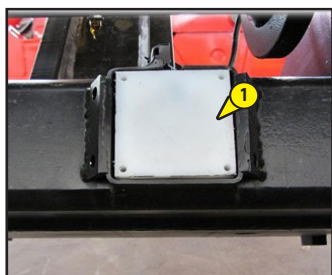
Het systeem wordt gekenmerkt door 2 elementen, één op de arm van de machine en één op het toebehoren.

(1, 108)

Na de herkenning van het type toebehoren en de bevestiging van de bestuurder, stelt het herkenningssysteem de machine in om met het aangekoppelde werktuig te werken. Dit is de **automatische** modaliteit.

De machine kan evenwel ook met een toebehoren zonder het herkenningssysteem werken. In dit geval is de bestuurder verantwoordelijk voor het identificeren van het aangekoppelde toebehoren en de bevestiging ervan. Dit is de **handmatige** modaliteit.

108



IT

Modalità automatica

Immediatamente dopo aver agganciato un accessorio il sistema di riconoscimento:

- identifica il tipo di accessorio (2),
- richiede all'Operatore di confermare (1) che l'accessorio riconosciuto sia quello realmente agganciato sulla macchina,
- premere invio (3) per confermare il tipo di accessorio.

(109)

Modalità manuale

Immediatamente dopo aver agganciato un accessorio privo del dispositivo di identificazione, il sistema di riconoscimento:

- non riconosce l'accessorio agganciato,
 - l'Operatore deve selezionare il tipo di accessorio agganciato sulla macchina.
- L'operatore deve selezionare

manualmente il tipo di accessorio installato, come segue:

- premere ESC (1) per uscire dalla modalità "empty"(2) [nessun accessorio agganciato],

(110)

- premere le frecce su/giu(3) per selezionare l'accessorio che si è agganciato (4),
- confermare l'accessorio, premere invio (5).

(111)

Nota: in modalità "empty" la macchina può muovere il braccio ma con una portata massima di sollevamento fissata a 500kg.

EN

Automatic mode

Immediately after you hooked a attachment recognition system:

- Identifies the type of attachment (2),
- Requires to the Operator to confirm (1) that the recognized accessory is the one properly hooked at the machine,
- Press enter (3) to confirm the attachment type

(109)

Manual mode

Immediately after hooking an attachment without the identification device, the recognition system:

- does not recognize the attachment hooked,
- the Operator must select the attachment type hooked at the machine.

The operator must select manually the installed attachment type, as follows:

- Press ESC (1) to exit from mode "Empty" (2) [no attachment hooked]

(110)

- Press the up / down (3) to select the attachment that it has hooked (4),
- Confirm the attachment, press enter (5).

(111)

Note: in "empty" mode, the machine can move the telescopic boom but with a maximum lifting capacity set at 500kg.

NL

Automatische modaliteit

Onmiddellijk nadat u een toebehoren heeft aangekoppeld, gaat het herkenningssysteem als volgt te werk:

- het herkent het type toebehoren (2),
- het verzoekt te bestuurder om te bevestigen (1) dat het herkende toebehoren daadwerkelijk aan de machine gekoppeld is,
- druk op enter (3) om het type toebehoren te bevestigen.

(109)

Handmatige modaliteit

Onmiddellijk nadat u een toebehoren zonder identificatiesysteem heeft aangekoppeld, gaat het herkenningssysteem als volgt te werk:

- het herkent het aangekoppelde toebehoren niet,
 - de bestuurder moet het type toebehoren dat aan de machine gekoppeld is selecteren.
- De operator moet

het type toebehoren dat geïnstalleerd is als volgt handmatig selecteren:

- druk op ESC (1) om de modaliteit "empty"(2) te verlaten [geen toebehoren aangekoppeld],

(110)

- druk op de pijlen omhoog/omlaag (3) om het aangekoppelde toebehoren te selecteren (4),
- bevestig het toebehoren, druk op enter (5).

(111)

Opmerking; in de modaliteit "empty" kan de machine de arm bewegen, doch met een maximaal hefvermogen van 500kg.



In entrambe le modalità: è responsabilità dell'operatore assicurarsi che l'accessorio agganciato e visualizzato sul display sia quello identificato dal sistema di riconoscimento o selezionato manualmente.

Sono in gioco la vostra sicurezza e quella del carrello elevatore.

L'inosservanza potrebbe provocare malfunzionamenti al vostro carrello elevatore e danni a cose e persone vicine all'area di lavoro della macchina.

Rispettare le procedure sopra descritte.



In both modes: is the responsibility of the operator to ensure that the attachment is hooked and view on the display is that identified from the recognition system or manually selected.

Your safety or the safety of the lift truck is at risk.

Any bending may cause malfunction of your machine and damage to property and people close to the working area of the machine.

Respect the procedures described above.



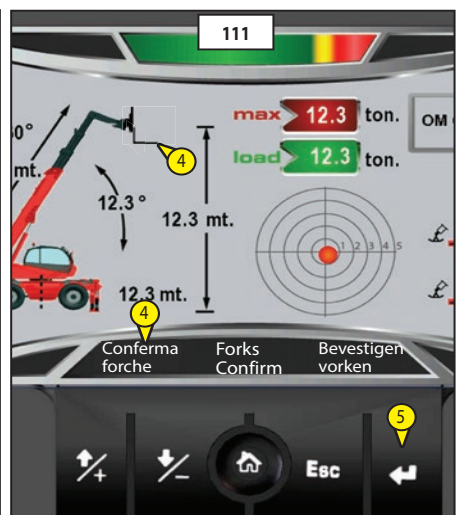
In beide modaliteiten: is de bestuurder er verantwoordelijk voor te controleren of het aangekoppelde toebehoren dat op het display wordt weergegeven hetzelfde is als datgene wat door het herkenningssysteem herkend wordt of met de hand geselecteerd is.

Uw eigen veiligheid en die van de heftruck staan op het spel.

Het niet in acht nemen kan storingen aan de heftruck veroorzaken, schade aan voorwerpen en letsels aan personen die zich in de buurt van het werkgebied van de machine bevinden.

Volg de bovenstaande procedures.

648970 IT-EN-NL (18/02/2016)



IT

PERNO E GANCIO DI TRAINO

Posto sulla parte posteriore del carrello elevatore, questo dispositivo permette di agganciare un rimorchio. Per ogni carrello elevatore, la capacità è limitata dal peso totale circolante autorizzato, dallo sforzo di trazione e dallo sforzo verticale massimo sul punto di aggancio.

- Per utilizzare un rimorchio, consultare la regolamentazione vigente nel vostro paese (velocità massima di marcia, frenaggio, peso massimo del rimorchio, ecc.).
- Controllare lo stato del rimorchio, prima di utilizzarlo (stato e pressione dei pneumatici, presa elettrica, flessibile idraulico, sistema di frenaggio...).



Non trainare un rimorchio o un accessorio che non sia in perfetto stato di funzionamento. L'utilizzo di un rimorchio in cattivo stato potrebbe causare danni ai dispositivi di direzione e di frenaggio del carrello elevatore, e quindi compromettere la sicurezza dell'insieme.

Qualora le operazioni di aggancio o di sgancio del rimorchio fossero effettuate da un'altra persona, quest'ultima dovrà obbligatoriamente rimanere visibile dal conduttore e aspettare, prima di intervenire sul rimorchio, che il sollevatore telescopico sia fermo, il freno di servizio tirato e il motore termico spento.

NOTA: Un retrovisore posteriore permette un approccio più preciso del carrello elevatore verso l'anello del rimorchio.

A - FORCELLA DI AGGANCIAMENTO

AGGANCIAMENTO E SGANCIAMENTO DEL RIMORCHIO

- Per l'aggancio, avvicinare il sollevatore telescopico il più possibile all'anello del rimorchio.
- Tirare il freno di stazionamento e spegnere il motore termico.
- Rimuovere la coppia 1, alzare il perno di traino 2, e posizionare o togliere l'anello del rimorchio. (112)



Attenzione ai rischi di pizzicamento o di schiacciamento durante la manovra. Non dimenticare di rimettere la coppia 1. Allo sgancio, assicurarsi che il rimorchio si sostenga da solo.

EN

PIN AND TOWING HOOK

This hook, provided on the rear part of the forklift truck, is used for towing a trailer. For every forklift truck, the capacity is limited to the total permitted circulating weight, by the towing force and the maximum vertical force on the hooking point.

- To use a trailer, consult the regulations in force in the country of use (maximum travelling speed, braking, maximum weight of trailer, etc.).
- Check the state of the trailer, before using it (condition and pressure of the types, electric socket, hydraulic hose pipe, braking system...).



Do not use a trailer or an attachment that is not in perfect working condition. Using a trailer that is in poor condition can cause damage to the direction and braking devices of the forklift truck, and thereby affect the safety of the assembly.

If the trailer hooking and unhooking operations are done by another person, the latter must be visible to the truck driver and must wait for the telescopic lift to come to a standstill, the service brake to be pulled and the I.E. engine to be switched off before acting on the trailer.

NOTE: A rearview mirror at the back allows the forklift truck to approach the trailer ring more accurately.

A - HOOKING FORK

HOOING AND UNHOOING TRAILER

- To hook up, bring the telescopic lift as close to the trailer ring as possible.
- Pull the parking brake and switch off the I.C. engine.
- Remove split pin 1, raise towing pin 2, and position or remove the ring of the trailer. (112)



Caution! Risk of pinching or crushing during the maneuver. Remember to refit the split pin 1. When released, make sure the trailer stands by itself..

NL

TREKSTANG EN TREKHAAK

Aan deze inrichting die aan de achterkant van de heftruck zit, kan een aanhanger wordt gehangen. De capaciteit wordt voor elke heftruck beperkt door het toegestane totale rijdende gewicht, de trekkracht en de maximale verticale spanning op het aanhaakpunt.

- Raadpleeg voor het gebruik van een aanhanger de in uw land geldende regelgeving (maximale rijsnelheid, remming, maximaal gewicht van de aanhanger enz.).
- Controleer de staat van de aanhanger vóór gebruik (staat en druk van de banden, elektrisch contact, hydraulische slang, remsysteem enz.).



Trek geen aanhanger of toebehoren die niet in perfecte staat van werking verkeert. Het gebruik van een aanhanger in slechte staat zou de stuurinrichting en de remming van de heftruck en dus de veiligheid van het geheel kunnen aantasten.

Indien een persoon buiten de truck helpt bij het aanhangen of loshalen van de aanhanger, moet deze persoon voortdurend zichtbaar blijven voor de bestuurder en wachten tot de heftruck is gestopt, de parkeerrem is aangetrokken en de verbrandingsmotor is afgezet alvorens met de aanhanger aan de slag te gaan.

OPMERKING: Met een achteruitkijkspiegel kan de heftruck de ring van de aanhanger op een nauwkeurigere wijze benaderen.

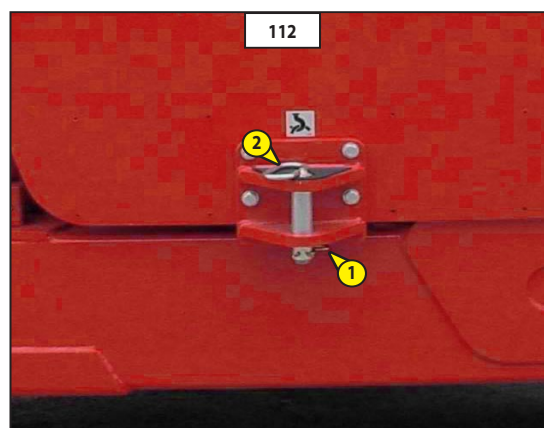
A - AANKOPPELINGSPLAAT

AANHANGEN EN LOSHALEN VAN DE AANHANGER

- Zet voor het aanhangen de heftruck zo dicht mogelijk bij de ring van de aanhanger.
- Trek de parkeerrem aan en stop de verbrandingsmotor.
- Haal pin 1 weg, til trekstang 2 op en zet de ring van de aanhanger erop of haal hem eraf. (112)



Let bij dit manoeuvre op het gevaar van bekneld raken of pletten. Vergeet niet om pin 1 terug te zetten. Controleer bij het loshalen van de aanhanger of deze zelfstandig kan blijven staan.



IT

SCALA PIEGHEVOLE PER LA MANUTENZIONE

Il carrello elevatore è dotato di una scala mobile a scatto che è posta dietro la cabina.

Se necessario, in caso di interventi di manutenzione installare la scala sulla parte calpestabile della macchina.

(vedere capitolo: 1 - ISTRUZIONI e NORME DI SICUREZZA).
(📖 113)

EN

FOLDING LADDER INSTALLATION FOR MAINTENANCE

The truck is equipped with an ladder snap that is placed back cab .

If necessary, in case of maintenance interventions install the ladder on the walkway of the machine.

(see chapter : 1- OPERATING AND SAFETY INSTRUCTIONS).
(📖 113)

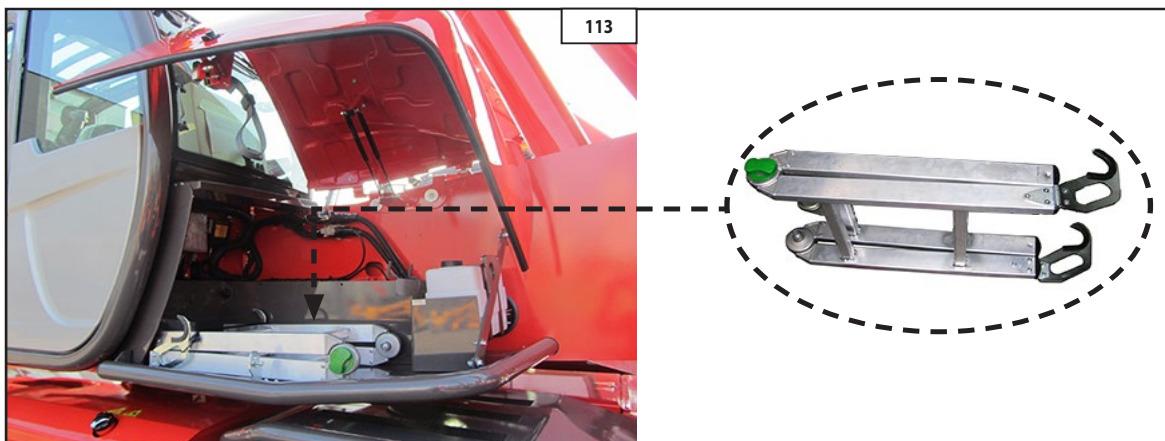
NL

VOUWLADDER VOOR ONDERHOUD

De heftruck is uitgerust met een vouwladder met kliksysteem achter de cabine.

Indien nodig in geval van onderhoudswerkzaamheden, plaats de ladder op het betreedbare gedeelte van de machine.

(zie hoofdstuk: 1 - VEILIGHEIDSVORSCHRIFTEN).
(📖 113)





IT

**SALITA E DISCESA DAL
VEICOLO**

Il carrello elevatore è dotato di una scala di accesso al posto guida posta sotto la cabina. All'interno della cabina sono posizionate tre maniglie per agevolare la salita e la discesa dal carrello elevatore.

EN

**GET ON AND GET OFF THE
VEHICLE**

The truck is equipped with a staircase to the driver's seat placed under the cabin. Inside the cabin are positioned three handles to facilitate the get on and get off the lift truck.

NL

**IN EN UIT HET VOERTUIG
STAPPEN**

De heftruck is uitgerust met een ladder onder de cabine voor toegang tot de bestuurdersplaats. In de cabine bevinden zich drie handgrepen om het in- en uitstappen vlotter te doen verlopen.

USCITA D'EMERGENZA

All'interno della cabina è presente un martello di emergenza. Utilizzare il martello di emergenza per rompere uno dei vetri qualora fosse impossibile uscire dalla porta della cabina o dall'apertura del lunotto.

EMERGENCY EXIT

Inside the cabin there is an emergency hammer. Use emergency hammer to break one of the windows when it is not possible to get off from the cabin door or the rear window.

NOODUITGANG

In de cabine bevindt zich een noodhamer. Gebruik de noodhamer voor het breken van een van de ramen wanneer het niet mogelijk is de cabine te verlaten via de deur of de opening van de achterraut.



3 - MANUTENZIONE MAINTENANCE ONDERHOUD





IT

Pezzi di ricambio e dotazioni originali Manitou

La manutenzione dei nostri carrelli elevatori deve essere obbligatoriamente realizzata con pezzi originali Manitou.

Autorizzando l'uso di pezzi non originali Manitou si rischia:



L'utilizzo di pezzi contraffatti o di componenti non omologati dal fabbricante fa decadere il diritto alla garanzia contrattuale.

- giuridicamente di essere responsabili in caso di incidente.
- tecnicamente di causare malfunzionamenti o di ridurre la vita utile del carrello elevatore.

Utilizzando i pezzi originali Manitou nelle operazioni di manutenzione, beneficerete delle competenze avanzate tramite la propria rete, Manitou offre all'utente,

- esperienza e competenza.
- garanzia per la qualità dei lavori realizzati.
- pezzi di ricambio originali.
- un aiuto per la manutenzione preventiva.
- un aiuto efficace per la diagnostica.
- miglioramenti grazie all'acquisizione di esperienza.
- formazione del personale.
- solo la rete Manitou conosce in dettaglio il progetto del carrello elevatore e ha quindi le migliori competenze tecniche per garantirne la manutenzione.



I pezzi di ricambio originali sono distribuiti esclusivamente da Manitou e dalla rete di concessionari. L'elenco della rete di concessionari è disponibile sul sito Manitou www.Manitou.com.

EN

Manitou original spare parts and equipment

Our forklift trucks must be serviced using original Manitou parts.

If you use parts which are not original MANITOU parts, you risk:



The use of counterfeit parts or components not approved by the manufacturer means you lose the right to the contractual guarantee.

- legally - being responsible in the event of an accident.
- technically - causing operating failure or shortening the working life of the forklift truck.

By using original Manitou parts for maintenance operations, you will benefit from the expertise that Manitou offers clients through its network.

- know-how and competence.
- the guarantee of high-quality work.
- original spare parts.
- help with preventive maintenance.
- efficient help with diagnostics.
- improvements due to experience feedback.
- operator training.
- only the Manitou network has detailed knowledge of the design of the forklift truck and therefore the best technical ability to provide maintenance.



Original spare parts are distributed exclusively by Manitou and its dealer network. The dealer network list is available on the Manitou website www.Manitou.com.

NL

Oorspronkelijke vervangingsdelen en uitrustingen van Manitou

Het onderhoud van de heftrucks moet absoluut verricht worden met oorspronkelijke vervangingsdelen van Manitou.

Indien u toestaat dat andere onderdelen dan oorspronkelijke Manitou onderdelen gebruikt worden, loopt u het risico:



Het gebruik van nagemaakte onderdelen of componenten die niet door de fabrikant zijn erkend, doet de contractuele garantie vervallen.

- dat op juridische vlak uw aansprakelijkheid wordt ingeroepen in geval van een ongeluk.
- dat er op technische vlak storingen optreden in de werking of dat de levensduur van de heftruck verkort wordt.

Als u originele stukken van Manitou gebruikt tijdens de onderhoudswerkzaamheden, kunt u genieten van de geavanceerde vaardigheden dat Manitou aan de gebruiker aanbiedt,

- zijn know-how en vaardigheid.
- de garantie van de kwaliteit van de uitgevoerde werkzaamheden.
- originele vervangingsdelen.
- bijstand bij het preventieve onderhoud.
- efficiënte hulp bij het stellen van een diagnose.
- verbeteringen die kunnen worden doorgevoerd dankzij de feedback.
- opleidingen voor het personeel van de exploitant.
- alleen het Manitou-netwerk kent in detail het ontwerp van de heftruck en beschikt dus over de beste technische capaciteiten om het onderhoud uit te voeren.



De vervangingsdelen zijn uitsluitend beschikbaar bij Manitou en zijn netwerk van dealers. De lijst met dealers is beschikbaar op de website van Manitou www.manitou.com.



IT

LISTA DELLE OPERAZIONI DA EFFETTUARE PER IL:

1° TAGLIANDO OBBLIGATORIO

MOTORE TERMICO

- Pulizia filtro aria
- Controllo tenuta: iniezione alimentazione
- Controllo circuito raffreddamento
- Controllo tensione cinghia

TRASMISSIONE IDROSTATICA

- Sostituire filtro olio
- Pulizia filtro ritorno (secondo montaggio)
- Controllo livello olio
- Controllo registrazione comando inching

PONTI / SCATOLA CAMBIO

- Sostituzione olio differenziale / carter freni
- Sostituzione olio riduttori
- Ingrassaggio perni, articolazioni e comandi
- Ingrassaggio oscillazione
- Sostituzione olio scatola cambio

CIRCUITO IDRAULICO

- Cambio filtro ritorno
- Controllo livello olio
- Controllo tenuta valvole

CIRCUITO DI FRENATURA

- Controllo funzionamento del freno di servizio e parcheggio
- Controllo livello liquido dei freni (secondo montaggio)

EN

LISTS OF THE OPERATION TO BE CARRIED OUT FOR THE FIRST COUPON:

1° COUPON OBLIGATORY

ENGINE

- Clean air filter
- Tightness check: injection power supply
- Check cooling circuit
- Check belt(s) tension

HYDROSTATIC TRANSMISSION

- Replace the oil filter
- Clean Return filter (as for assembly)
- Check oil level
- Check transmission inching control adjustment

AXLES / TRANSFER BOX

- Change differential / brake housing
- Change oil of reduction gears
- Lubrication of pivots, hinges and controls
- Oscillation lubrication
- Change transfer box oil

HYDRAULIC CIRCUIT

- Change return filter(s)
- Check oil level
- Valves seal check

BREAKING CIRCUIT

- Check service brake operation
- Check brake fluid level (as for assembly)

NL

LIJST MET HANDELINGEN DIE UITGEVOERD MOETEN WORDEN VOOR:

1ste VERPLICHTE KEURING

VERBRANDINGSMOTOR

- Luchtfilter reinigen
- Controle afdichtingen: inspuiting
- Controle koelcircuit
- Controle riemspanning

HYDROSTATISCHE TRANSMISSIE

- Oliefilter vervangen
- Retourfilter reinigen (volgens montage)
- Controle oliepeil
- Controle afstelling inching-bediening

BRUGGEN / VERSNELLINGSBAK

- Olie differentieel / remcarter vervangen
- Olie vertragingen verversen
- Pennen, geleidingen en bedieningselementen invetten
- Oscillatie invetten
- Olie versnellingsbak verversen

HYDRAULISCH CIRCUIT

- Retourfilter vervangen
- Controle oliepeil
- Controle afsluiting kleppen

REMCIRCUIT

- Controle van de werking van de voetrem en de handrem
- Controle van het vloeistofniveau van de remmen (volgens montage)



IT

BRACCIO TELESCOPICO
-Ingrassaggio degli sfili
-Ingrassaggio di tutti gli assi d'articolazione
-Verifica del serraggio dei pattini di scorrimento

SISTEMA DI SICUREZZA MANISCOPI
-Verifica del funzionamento

ACCESSORI / OPZIONI
-Verifica del funzionamento

CABINA
-Verifica del cruscotto, e di tutti gli strumenti. Controllo e comandi, riscaldamento e climatizzatore (se presente)

CIRCUITO ELETTRICO
-Controllo livello batteria
-Funzionamento illuminazione

RUOTE
-Verifica serraggio delle ruote
-Controllo pressione dei pneumatici

INGRASSAGGIO GENERALE DELLA MACCHINA

FUNZIONAMENTO DELLA MACCHINA
-Funzionamento idraulico con carico nominale
-Prova su strada: sterzata e frenatura

EN

BOOM UNIT
-Lubrication of telescope(s)
-Lubrication of all pivot pins
-Wear pads adjustment + tightness

SAFETY SYSTEM MANISCOPI
-Check operation

ACCESSORIES / OPTIONS
-Check operation

CAB
-Check control panel and all instruments check and control, heating and air conditioning

ELECTRIC CIRCUIT
-Battery level checking
-Lighting operation

WHEELS
-Wheel nut tightness
-Tyre pressures

GENERAL LUBRICATION OF MACHINE

TEST OF MACHINE
-Hydraulic test with nominal load
-Driving test: steering and breaking

NL

TELESCOPISCHE ARM
-Uitschuivingen invetten
-Alle geleidingsassen invetten
-Controle bevestiging glijstukken

VEILIGHEIDSSYSTEEM MANISCOPI
-Controle van de werking

TOEBEHOREN / OPTIES
-Controle van de werking

CABINE
-Controle van het dashboard en van alle instrumenten. Controle bedieningselementen verwarming en klimaatregelaar (indien aanwezig)

ELEKTRISCH CIRCUIT
-Controle accupeil
-Werking van de verlichting

WIELEN
-Controle bevestiging wielen
-Controle bandenspanning

ALGEMENE SMEERBEURT VAN DE MACHINE

WERKING VAN DE MACHINE
-Hydraulische werking met nominale belasting
-Proeven op de weg: sturen en remmen



IT

LISTA DELLE OPERAZIONI DI MANUTENZIONE

- 1° Tagliando obbligatorio (Pagina 7)
- Elementi filtranti e cinghie (Pagina 9)
- Lubrificanti (Pagina 12)

A - TUTTI I GIORNI O OGNI 10 ORE DI FUNZIONAMENTO

- A1 - Controllo del livello dell'olio nel motore
- A2 - Controllare il livello del liquido di raffreddamento
- A3 - Controllare i pattini del braccio telescopico
- A4 - Verifica del sistema di sicurezza.
- A5 - Controllare il livello del combustibile
- A6 - Controllare il livello di liquido DEF

B - OGNI 50 ORE DI FUNZIONAMENTO

- B1 - Controllare livello olio idraulico
- B2 - Controllare pressione pneumatici e serraggio dadi ruote
- B3 - Pulire griglia del radiatore dell'olio dell'acqua, dell'intercooler
- B4 - Pulire e ingrassare pattini d'usura del braccio telescopico
- B5 - Ingrassare il perno di articolazione del braccio telescopico
- B6 - Ingrassare il perno di articolazione dell'attacco rapido
- B7 - Ingrassare i perni del martinetto inclinazione forche lato stelo e lato fondello
- B8 - Ingrassare i perni del martinetto di sollevamento lato fondello e lato stelo
- B9 - Ingrassare i perni del martinetto di compensazione lato fondello e lato stelo
- B10 - Ingrassare crociere e cardani dell'albero di trasmissione lato anteriore e posteriore
- B11 - Ingrassare i perni anteriori/posteriori dei piedi, dei martinetti d'inclinazione stabilizzatori (lato fondello e stelo) e i perni delle travi stabilizzatori
- B12 - Ingrassare i perni del martinetto di livellamento lato fondello e lato stelo
- B13 - Ingrassare il perno di blocco rotazione torretta tramite l'ingrassatore sotto la scaletta
- B14 - Pulire e lubrificare la ralla di rotazione torretta
- B15 - Controllare il livello del liquido lavacrystallo
- B16 - Contro/pulire la griglia del condensatore (Optional Climatizzazione)
- B17 - Pulire il filtro di ventilazione esterno della cabina (optional climatizzazione)
- B18 - Pulire il pre-filtro carburante con separatore di acqua (se necessario)
- B19 - Lubrificare i perni dei riduttori di ruote anteriori e posteriori

EN

MAINTENANCE OPERATIONS LIST

- 1° Rapport de revision obligatoire (page 7)
- Elements filtrants et courroies (page 9)
- Lubrificants (page 12)

A - DAILY OR EVERY 10 HOURS SERVICE

- A1 - Checking the engine oil level
- A2 - Check the coolant level
- A3 - Check greasing of telescopic boom sliding blocks
- A4 - Inspection of the safety system
- A5 - Check the fuel level
- A6 - Check the "DEF" level

B - EVERY 50 HOURS OF SERVICE

- B1 - Check the hydraulic and transmission oil level
- B2 - Check the pressure and wheel nut torque
- B3 - Clean the oil radiator and water-intercooler grille.
- B4 - Clean and grease the telescopic boom pads
- B5 - Grease the telescopic boom articulation pivot
- B6 - Grease the quick-release coupling pivot
- B7 - Grease the pivots of the rod side and bottom side forks inclination cylinder
- B8 - Grease the bottom disk side and rod side lift jack pivots.
- B9 - Grease the bottom disk side and rod side compensation cylinder pivots.
- B10 - Grease the front and rear cross journals and transmission shaft universal joints.
- B11 - Grease the anterior/posterior pins on the feet, stabilizers inclination cylinders (bottom and rod side) and the pins of the stabilizer beams
- B12 - Grease the pins of bottom and rod side levelling cylinders
- B13 - Lubricate the turret rotation blocking pivot
- B14 - Clean and lubricate the turret's fifth wheel coupling
- B15 - Check the windscreen washer liquid level
- B16 - Check/clean the condenser grille (Optional Air conditioning)
- B17 - Clean the cab external ventilation filter (optional air conditioning)
- B18 - Emptying the fuel pre-filter with water separator (if necessary)
- B19 - Lubricate the pins of front and rear wheel final drives

NL

LIJST ONDERHOUDSWERKZAAMHEDEN

- 1ste verplichte keuring (Pagina 7)
- Filterelementen en drijfriemen (Pagina 9)
- Smeermiddelen (Pagina 12)

A - DAGELIJKS OF OM DE 10 WERKUREN

- A1 - Het peil van de olie in de motor controleren
- A2 - Het peil van de koelvloeistof controleren
- A3 - De glijschoenen van de telescopische arm controleren
- A4 - Controle van het veiligheidssysteem
- A5 - Het peil van de brandstof controleren
- A6 - Het peil van de DEF-vloeistof controleren

B - OM DE 50 WERKUREN

- B1 - Het niveau van de hydraulische olie controleren
- B2 - De spanning van de banden en de aandrijving van de moeren van de wielen controleren
- B3 - Het rooster van de radiator schoonmaken
- B4 - De slijtageschoenen van de uitschuifbare arm schoonmaken en smeren
- B5 - De draaipin van de uitschuifbare arm schoonmaken en smeren
- B6 - De draaipin van de snelkoppeling schoonmaken en smeren
- B7 - De assen van de poot en de kop van de hellingsvijzel van de vorken schoonmaken en smeren
- B8 - De assen van de poot en de kop van de hefvijzel schoonmaken en smeren
- B9 - De pennen van de compensatiecilinder aan de onderkant en aan de kant van de stang smeren
- B10 - De kruisstukken en de cardans van de overbrengingsas aan de voorkant en aan de achterkant smeren
- B11 - De pennen van de voorkant en van de achterkant van de hellingsvijzels van de stabilisatoren (aan de onderkant en de kant van de stang) en de pennen van de balken van de stabilisatoren insmeren
- B12 - De assen van de poot en de kop van de nivelleringsvijzel smeren
- B13 - De zwenkvergrendelingspen van de zwenkpot via de smerpot onder het trapje smeren
- B14 - Het draaistel van de zwenkop schoonmaken en smeren
- B15 - Het peil van deruitenwasservloeistof controleren
- B16 - Het rooster van de condensator controleren en schoonmaken (optional airconditioning)
- B17 - De externe ventilatiefilter van de cabine schoonmaken (optional airconditioning)
- B18 - De brandstofvoorfilter met waterafscheider schoonmaken (indien nodig)
- B19 - De pennen van de vertragers van de voor- en achterwielen smeren



IT

C - OGNI 250 ORE DI FUNZIONAMENTO

- C1 - Controllare livello olio differenziale assale anteriore e posteriore
- C2 - Controllare livello olio riduttori ruote anteriori e posteriori
- C3 - Controllare livello olio scatola cambio
- C4 - Controllare batteria
- C5 - Controllare olio riduttore rotazione
- C6 - Controllare, pulire e lubrificare le catene esterne del braccio
- C7 - Controllare serraggio viti fissaggio riduttore rotazione
- C8 - Pulire e ingrassare le cerniere della portiera cabina

D - OGNI 500 ORE DI FUNZIONAMENTO O 6 MESI

ISPEZIONE MACCHINA

- D1 - Sostituire il filtro dell'olio della pompa idrostatica (trasmissione)
- D2 - Sostituire cartuccia filtro olio idraulico (scarico)
- D3 - Pulire sfiato olio idraulico e trasmissione
- D4 - Sostituire cartuccia filtro in mandata circuito principale
- D5 - Manutenzione motore
 - D5/1 - Cambio dell'olio e sostituzione del filtro
 - D5/2 - Controllo dell'usura e della presenza di danni sulla cinghia trapezoidale a nervature
 - D5/3 - Prefiltro del carburante e filtro del carburante: sostituzione della cartuccia dei filtri
 - D5/4 - Prefiltro del carburante con separatore d'acqua: sostituzione della cartuccia del filtro del carburante.
- D6 - Controllare i bulloni di fissaggio ralla e torretta

E - OGNI 1000 ORE DI FUNZIONAMENTO O 1 ANNO

- E1 - Sostituire olio idraulico e trasmissione
- E2 - Sostituzione delle cartucce filtro di aspirazione impianto idraulico
- E3 - Sostituire olio differenziale assale anteriore e posteriore
- E4 - Sostituire olio riduttore ruote anteriore e posteriore
- E5 - Sostituire olio scatola cambio
- E6 - Sostituire la cartuccia del filtro a secco dell'aria
- E7 - Pulire serbatoio combustibile
- E8 - Controllare l'usura delle catene esterne del braccio telescopico
- E8 - Controllare usura pattini del braccio telescopico.
- E9 - Manutenzione riduttore di rotazione
- E10 - Verificare l'usura e l'incremento del gioco dei cuscinetti della ralla
- E11 - Sostituire il filtro carburante del serbatoio riscaldamento

EN

C - EVERY 250 HOURS SERVICE

- C1 - Check the oil level in the front and rear axle differential
- C2 - Check the oil level in the front and rear wheel final drives
- C3 - Check the gear box oil level
- C4 - Check the batteries
- C5 - Swing reduction unit oil control
- C6 - Check, clean and lubricate the outer chains of telescopic boom
- C7 - Check fixing screws rotation reducer
- C8 - Clean and grease the cab door pivots lubricators

D - EVERY 500 HOURS SERVICE OR 6 MONTH

MACHINE INSPECT OPERATION

- D1 - Replace the oil filter of hydrostatic pump (transmission)
- D2 - Replace the hydraulic oil filter cartridge
- D3 - Replace the hydraulic and transmission oil vent
- D4 - Replace the filter cartridge on the main circuit delivery
- D5 - Engine maintenance
 - D5/1 - Oil and filter change
 - D5/2 - Check the poly-V-belt for wear and damage
 - D5/3 - Fuel prefilter and fuel filter: replace filter elements
 - D5/4 - Fuel prefilter with water separator: replace fuel filter element
- D6 - Check the bolts that fix the fifth wheel coupling and turret

E - EVERY 1000 HOURS SERVICE OR 1 YEAR

- E1 - Change the hydraulic and transmission oil
- E2 - Replacing the hydraulic system suction filter cartridges
- E3 - Change front and rear axle differential oil
- E4 - Change the front and rear wheels gear oil
- E5 - Change the gearbox oil
- E6 - Change the dry air filter cartridge
- E7 - Clean the fuel tank
- E8 - Check the external chains for wear
- E9 - Wear of the boom telescopic pads
- E10 - Swing reduction unit maintenance
- E11 - Check the bearings of the fifth wheel coupling for wear and play

NL

C - OM DE 250 WERKUREN

- C1 - Het peil van de olie van de differentiaal van de voor- en achterassen controleren
- C2 - Het peil van de olie van de vertragers van de voor- en achterwielen controleren
- C3 - Het peil van de olie van de versnellingsbak controleren
- C4 - De accu controleren
- C5 - De olie van de rotatievertrager controleren
- C6 - De externe kettingen van de arm controleren, schoonmaken en smeren
- C7 - Controleren of de bevestigingsschroeven van de rotatievertrager goed vastgedraaid zijn
- C8 - De scharnieren van het portier van de cabine schoonmaken en smeren

D - OM DE 500 WERKUREN OF 6 MAANDEN

INSPECTIE MACHINE

- D1 - De oliefilter van de hydrostatische pomp vervangen (overbrenging)
- D2 - Het patroon van de filter van de hydraulische olie vervangen (leeg)
- D3 - Het luchtgat van de hydraulische olie en de overbrenging schoonmaken
- D4 - Het patroon van de toevoerfilter van het hoofdcircuit vervangen
- D5 - Onderhoud motor
 - D5/1 - De olie verversen en de filter vervangen
 - D5/2 - Controle van de slijtage en de aanwezigheid van beschadigingen op de v-snaar
 - D5/3 - Brandstoffilter en brandstoffilter: de patronen van de filters vervangen
 - D5/4 - Brandstoffilter met waterafscheider: de brandstoffilterpatroon vervangen.
- D6 - De schroefbouten voor de bevestiging van het draaistel en de zwenkpoort controleren

E - OM DE 1000 WERKUREN OF 1 JAAR

- E1 - De hydraulische olie en olie van de overbrenging verversen
- E2 - De patronen van de aanzuigfilter van de hydraulische installatie vervangen
- E3 - De olie van de differentiaal van de voor- en achterassen verversen
- E4 - De olie van de vertrager van de voor- en achterwielen verversen
- E5 - De olie van de versnellingsbak verversen
- E6 - Het patroon van de droge luchtfilter vervangen
- E7 - De brandstoffilter schoonmaken
- E8 - De slijtage van de externe kettingen van de telescopische arm controleren
- E8 - De slijtage van de glijshoenen van de telescopische arm controleren.
- E9 - Onderhoud van de draaivertrager
- E10 - De slijtage en de toename van de speling van de lagers van het draaistel controleren
- E11 - De brandstoffilter van de tank van de verwarming vervangen



IT

- E12 - Controllo e regolazione del gioco delle valvole del motore e del freno motore
- E13 - Pulizia del pre-filtro e sostituzione del filtro "DEF"
- E14 - Controllare la cintura di sicurezza

F - OGNI 2000 ORE DI FUNZIONAMENTO O 2 ANNI

- F1 - Sostituzione del filtro "DEF"
- F2 - Pulire il pre-filtro del serbatoio carburante riscaldamento
- F3 - Controllare pressione pneumatici e serraggio dadi ruote
- F4 - Pulire /controllare la climatizzazione (OPTIONAL)

G - OGNI 3000 ORE DI FUNZIONAMENTO O 3 ANNI

- G1 - Sostituire la cartuccia di sicurezza del filtro a secco dell'aria
- G2 - Sostituzione del liquido di raffreddamento e della cartuccia di silicato

H - MANUTENZIONE OCCASIONALE

- H1 - Sostituire una ruota
- H2 - Trainare il carrello elevatore
- H3 - Imbarcare il carrello elevatore
- H4 - Trasportare il carrello elevatore su un rimorchio
- H5 - Regolare i fari anteriori
- H6 - Far controllare e pulire gli anelli trasmettitori del collettore elettrico rotante (dopo 3 mesi di inattività)
- H7 - Manutenzione del radiocomando
- H8 - Riscaldamento

EN

- E13 - Check and adjust engine and engine brake valve clearance
- E14 - Cleaning prefilter and replace "DEF" filter
- E15 - Check the safety belt

F - EVERY 2000 HOURS SERVICE OR 2 YEARS

- F1 - Replace "DEF" filter
- F2 - Clean the pre-filter tank fuel for heating
- F3 - Check the pressure and wheel nut torque
- F4 - Clean/check the air conditioning (OPTIONAL)

G - EVERY 3000 HOURS SERVICE OR 3 YEARS

- G1 - Change the dry air filter safety cartridge
- G2 - Renewing coolant and replace the silicate cartridge

H - OCCASIONAL MAINTENANCE

- H1 - Change a wheel
- H2 - Trailing the forklift truck
- H3 - Sling the lift truck
- H4 - Transport the lift truck on a platform
- H5 - Adjust the front headlamps
- H6 - Have the rotary electrical slip rings checked and cleaned (after 3 months of shutdown)
- H7 - Radio remote control maintenance
- H8 - Heating

NL

- E12 - De speling van de kleppen van de motor en de motorrem controleren en regelen
- E13 - De voorfilter schoonmaken en de "DEF"-filter vervangen
- E14 - De veiligheidsriem controleren

F - OM DE 2000 BEDRIJFSUREN OF 2 JAAR

- F1 - De "DEF"-filter vervangen
- F2 - De voorfilter van de brandstoftank van de verwarming schoonmaken
- F3 - De spanning van de banden en de aandrijving van de moeren van de wielen controleren
- F4 - De airconditioning schoonmaken / controleren (OPTIONAL)

G - OM DE 3000 BEDRIJFSUREN OF 3 JAAR

- G1 - Het veiligheidspatroon van de droge luchtfilter vervangen
- G2 - De koelvloeistof en de vloeistof van de silicaatfilter vervangen


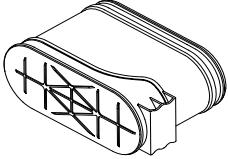



H - OCCASIONEEL ONDERHOUD

- H1 - Een wiel vervangen
- H2 - De heftruck slepen
- H3 - De heftruck vastzetten
- H4 - De heftruck op een aanhangwagen transporteren
- H5 - De voorlichten regelen
- H6 - De overbrengingsringen van de draaiende elektrische collector laten controleren en schoonmaken (na 3 maanden inactiviteit)
- H7 - Onderhoud van de afstandsbediening
- H8 - Verwarming





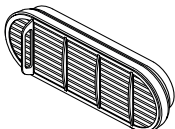
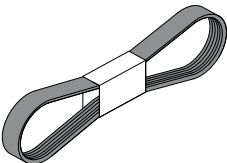
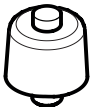
IT

EN

NL

ELEMENTI FILTRANTI E CINGHIE - FILTERING ELEMENTS AND BELTS - FILTERELEMENTEN EN DRIJFRIEMEN				
	DESCRIZIONE DESCRIPTION BESCHRIJVING	RIFERIMENTO REFERENCE REFERENTIE	CONTROLLI - CONTROLS - CONTROLEREN	
			(1°TAGLIANDO) (1°COUPON) (1ste KEURING)	SOSTITUZIONI PERIODICHE REPLACEMENT SCHEDULE PERIODIEKE VERVANGING
	1 Filtro olio motore 1 Engine oil filter 1 Filter motorolie	53006638	Sostituire Replace Vervangen	Ogni 500 H Every 500 H Om de 500 uur
	2 Cartuccia filtro aria 2 Air filter cartridge 2 LuchtfILTERpatroon	299936	Pulire Cleaner Schoonmaken	Ogni 1000 H Every 1000 H Om de 1000 uur
	3 Cartuccia del filtro per l'olio della trasmissione idrostatica 3 Hydrostatic transmission oil filter cartridge 3 Filterpatroon voor de olie van de hydrostatische overbrenging	53007192	Sostituire Replace Vervangen	Ogni 500 H Every 500 H Om de 500 uur
	4 Cartuccia filtro combustibile 4 Fuel filter cartridge 4 Brandstoffilterpatroon	53006464	Sostituire Replace Vervangen	Ogni 500 H Every 500 H Om de 500 uur
	5 Cartuccia del filtro dell'olio ritorno idraulico 5 Hydraulic return oil filter cartridge 5 Patroon van oliefilter hydraulische retour	925420	Sostituire Replace Vervangen	Ogni 500 H Every 500 H Om de 500 uur



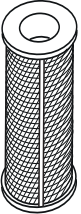
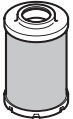
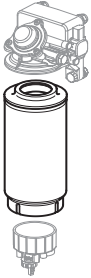


IT		EN		NL	
	DESCRIZIONE DESCRIPTION BESCHRIJVING	RIFERIMENTO REFERENCE REFERENTIE	CONTROLLI - CONTROLS - CONTROLEREN		
			(1°TAGLIANDO) (1°COUPON) (1ste KEURING)	SOSTITUZIONI PERIODICHE REPLACEMENT SCHEDULE PERIODIEKE VERVANGING	
	6 Succhieruola di aspirazione del serbatoio dell'olio idraulico 6 Suction strainer for hydraulic oil tank 6 Zuigkorf hydraulische olietank	924767		Ogni 1000 H Every 1000 H Om de 1000 uur	
	6 Succhieruola di aspirazione del serbatoio dell'olio idraulico 6 Suction strainer for hydraulic oil tank 6 Zuigkorf hydraulische olietank	924765			
	6 Succhieruola di aspirazione del serbatoio dell'olio idraulico (Con predisposizione cestello) 6 Suction strainer for hydraulic oil tank (With basket predisposition) 6 Zuigkorf hydraulische olietank (met inrichting voor kooi)	925365			
	6 Succhieruola di aspirazione del serbatoio dell'olio idraulico (con climatizzatore) 6 Suction strainer for hydraulic oil tank With A/C circuit 6 Zuigkorf hydraulische olietank (met airconditioning)	924767			
	7 Cartuccia di sicurezza filtro aria 7 Security air filter cartridge 7 Veiligheidspatroon luchtfilter	299937	Controllare Check Controleren	Ogni 1000 H Every 1000 H Om de 1000 uur	
	8 Cinghia motore 8 Engine belt 8 Motorriem	53008906	Controllare Check Controleren	Ogni 500 H Every 500 H Om de 500 uur	
	9 Sfiato serbatoio olio idraulico 9 Hydraulic oil tank vent 9 Ventiel hydraulische olietank	715516	Sostituire Replace Vervangen	Ogni 500 H Every 500 H Om de 500 uur	



IT

EN

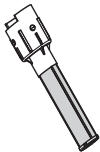
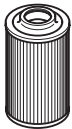


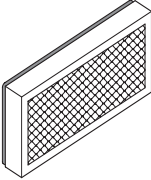
NL

	DESCRIZIONE DESCRIPTION BESCHRIJVING	RIFERIMENTO REFERENCE REFERENTIE	CONTROLLI - CONTROLS - CONTROLEREN	
			(1°TAGLIANDO) (1°COUPON) (1ste KEURING)	SOSTITUZIONI PERIODICHE REPLACEMENT SCHEDULE PERIODIEKE VERVANGING
	10 Cartuccia filtro mandata 10 Cartouche filtre refoulement circuit principal 10 Drukfilterpatroon	659292		Ogni 500 H Every 500 H Om de 500 uur
	11 Cartuccia prefiltro carburante 11 Cartouche du pré-filtre à carburant 11 Brandstofvoorfilter	53006466		---
	12 Cartuccia prefiltro del carburante con separatore d'acqua 12 Fuel prefilter cartridge with water separator 12 Brandstofvoorfilter met waterafscheider	709663		Ogni 500 H Every 500 H Om de 500 uur
	13 Pre-filtro del serbatoio carburante riscaldamento 13 Heating tank fuel prefilter 13 Voorfilter brandstoftank verwarming	673484		---
	14 Filtro carburante riscaldamento 14 Heating Fuel filter 14 Brandstoffilter verwarming	888016		Ogni 1000 H Every 1000 H Om de 1000 uur

IT

EN

NL

	DESCRIZIONE DESCRIPTION BESCHRIJVING	RIFERIMENTO REFERENCE REFERENTIE	CONTROLLI - CONTROLS - CONTROLEREN	
			(1°TAGLIANDO) (1°COUPON) (1ste KEURING)	SOSTITUZIONI PERIODICHE REPLACEMENT SCHEDULE PERIODIEKE VERVANGING
	15 Filtro serbatoio "DEF" 15 "DEF" filter tank 15 Filter "DEF"-tank	53002466		---
	16 Cartuccia filtro pompa "DEF" 16 "DEF" pump filter cartridge 16 Filterpatroon "DEF"-pomp	53006687	Controllare Check Controleren	Ogni 2000 H Every 2000 H Om de 2000 uur
	17 Prefiltro pompa "DEF" 17 "DEF" pump pre-filter 17 Voorfilter "DEF"-pomp	53005874		---
	18 Cartuccia silicato sulla pompa del liquido di raffreddamento 18 Silicate cartridge on the liquid pump cooling 18 Silicaatfilter op de koelvloeistofpomp	53006666		Ogni 3000 H Every 3000 H Om de 3000 uur
	19 Filtro di ventilazione esterno della cabina (optional climatizzazione) 19 Cab external ventilation filter (air conditioning option) 19 Externe ventilatiefilter van de cabine (optional airconditioning)	921110		Ogni 250 H Every 250 H Om de 250 uur



IT

LUBRIFICANTI E CARBURANTE



UTILIZZARE I LUBRIFICANTI E IL CARBURANTE PRECONIZZATI:

- per completare il livello, non tutti gli oli sono miscelabili.
- per il cambio dell'olio, gli oli Manitou sono perfettamente indicati.

Analisi diagnostica degli oli

In caso di un contratto di verifica o manutenzione concluso con il concessionario, un'analisi diagnostica degli oli motore, trasmissione e assali può venirvi richiesta secondo il tasso d'utilizzo.

(*) Caratteristiche del carburante raccomandato

Utilizzare un carburante di qualità per ottenere le prestazioni ottimali del motore termico.

Effettuare il rifornimento esclusivamente con il gasolio privo di zolfo disponibile in commercio, conforme alle seguenti norme:

- EN 590 nella versione del 2010 e segg. (componente di zolfo max. 0,001% del peso) (10 ppm) oppure
- ASTM D975 (componente di zolfo max. 0,0015% del peso) (15 ppm).

(0) Caratteristiche del "DEF" raccomandato

Utilizzare esclusivamente "DEF" conforme alla norma DIN 70070/ISO 22241. Non utilizzare additivi.

EN

LUBRICANTS AND FUEL



USE THE RECOMMENDED LUBRICANTS AND FUEL:

- not all oils can be mixed to make up the level.
- Manitou oils are perfectly suitable for changing the oil.

Diagnostic analysis of oils

In case of an inspection or maintenance contract signed with the dealer, a diagnostic analysis may be requested for the engine, transmission and axles oils, depending on the extent of use.

(*) Features of recommended fuel

Use good quality fuel to obtain optimum performance of the I.C. engine.

Only refuel using commercially available, sulphur-free diesel fuel that complies with the following standards:

- EN 590 as of 2010, et seq. (max. 0.001% sulphur by weight) (10 ppm) or
- ASTM D975 (max. 0.0015% sulphur by weight) (15 ppm).

(0) Features of recommended "DEF"

Only use "DEF" in accordance with DIN 70070/ISO 22241.

Do not use any additives.

NL

SMEERMIDDELEN EN BRANDSTOF



GEBRUIK DE VOORGESCHREVEN SMEERMIDDELEN EN BRANDSTOF:

- tijdens het bijvullen kunnen niet alle oliën met elkaar gemengd worden.
- bij het verversen van de olie is de olie van Manitou perfect geschikt.

Diagnostische analyse van de olie

In het geval een onderhouds- of reparatiecontract is gesloten met de dealer, kan men u verzoeken over te gaan tot een diagnose van de motor-, overbrenging- en wielasolie naar gelang de gebruiksgraad.

(*) Karakteristieken van de aanbevolen brandstof

Gebruik een brandstof van topkwaliteit zodat de verbrandingsmotor optimale prestaties kan leveren.

Vul uitsluitend zwavelvrije dieselolie die in de handel verkrijgbaar is, conform de volgende normen:

- EN 590 in de versie van 2010 en volgende (max. zwavelinhoud 0,001% van het gewicht) (10 ppm) of
- ASTM D975 (max. zwavelinhoud 0,0015% van het gewicht) (15 ppm).

(0) Karakteristieken van de aanbevolen "DEF"

Gebruik uitsluitend "DEF" die in overeenstemming is met de norm DIN 70070/ISO 22241.

Gebruik geen additieven.

ORGANI DA LUBRIFICARE LUBRICATED PART TE SMEREN ONDERDELEN	CAPACITÀ CAPACITY INHOUD	PRODOTTO CONSIGLIATO RACCOMMENDED PRODUCT AANBEVOLEN PRODUCT	CONFEZIONE PACKAGING VERPAKKING	RIFERIMENTO PART NUMBER REFERENTIE
Motore con filtro dell'olio Engine with oil filter Motor met oliefilter	± 20,5 L 5,41 US gal	Olio MANITOU EVOLOGY "API CJ4/10W40" Oil MANITOU EVOLOGY "API CJ4/10W40" Olie MANITOU EVOLOGY API CJ4/10W40	5L - 1,32 US gal 20L - 5,28 US gal 55L - 14,52 US gal 209L - 55,21 US gal 1000L - 264,17 US gal	895837 895838 895839 895840 895841
Serbatoio olio idraulico e trasmissione Hydraulic oil tank and transmission Tank hydraulische en overbrengingsolie	225 L 59,43 US gal	olio MANITOU ISO VG 46 MANITOU Oil Hydraulic ISO VG 46 Olie MANITOU ISO VG 46	5L - 1,32 US gal 20L - 5,28 US gal 55L - 14,52 US gal 209L - 55,21 US gal	545500 582297 546108 546109
Differenziale assale anteriore/ posteriore Front/rear differential Differential voor/achteras	7,80/7,50 L 2,06/1,98 US gal			
Riduttori ruote anteriori/posteriori Front/rear wheel final reducers Vertragers voor/achterwielen	1,7 L 0,44 US gal	Olio MANITOU Speciale freni immersi MANITOU Oil Special immersed brakes Speciale olie MANITOU ondergedompelde remmen	5L - 1,32 US gal 20L - 5,28 US gal 209L - 55,21 US gal 1000L - 264,17 US gal	545976 582391 546222 720149
Sctola cambio Gearbox Versnellingsbak	1,7 L 0,44 US gal			
Riduttore rotazione Slewing gear Vertraging zwenken	2,2 L 0,58 US gal	Olio EP ISO 150 Oil EP ISO 150	20L - 5,28 US gal 209L - 55,21 US gal	958170 958169
Cuscinetti riduttore rotazione Reduction gear bearings Lagers draaivertraging		Olio EP ISO 150		
Ingrassaggio generale Graissage articulations Algemene smerbeurt		Grasso MANITOU Multiuso BLU MANITOU Grease BLUE multi-purpose SMEERMIDDEL MANITOU MULTIFUNCTIONEEL BLAUW	400 g - 0,88 lb 1 kg - 2,20 lb 5 kg - 11,02 lb 20 kg - 44,09 lb 50 kg - 110,23 lb	161589 720683 554974 499233 489670

648970 IT-EN-NL (18/02/2016)



IT		EN		NL
Ingrassaggio braccio telescopico Telescopic boom lubrication Smearing telescopic arm		Grasso MANITOU Multiuso NERO MANITOU Grease BLACK multi-purpose SMEERMIDDEL MANITOU MULTIFUNCTIONEEL ZWART	400 g - 0,88 lb 1 kg - 2,20 lb 5 kg - 11,02 lb	545996 161590 499235
Lubrificazione catene braccio telescopico Telescopic boom chain lubrication Smearing kettingen telescopische arm		Lubrificanti MANITOU Speciale catene Special chains MANITOU oil Smeermiddelen MANITOU Speciale kettingen	400 ml 0.10 US gal	554271
Dentatura ralla e riduttore rotazione Rotation reduction gear and slewing ring bearing teeth Draaistel en draaivertraging		Grasso MANITOU Multiuso NERO MANITOU Grease BLACK multi-purpose Smeermiddel MANITOU Multifunctioneel ZWART	400 g - 0,88 lb 1 kg - 2,20 lb 5 kg - 11,02 lb	545996 161590 499235
Lubrificazione catene sfilo e rientro dei bracci stabilizzatori Lubrication of extension and retraction chains of stabilizer booms Smearing uitschuif- en intrekkingen van de armen van de stabilisatoren		Grasso MANITOU Multiuso BLU MANITOU Grease BLUE multi-purpose Smeermiddel MANITOU Multifunctioneel BLAUW	400 g - 0,88 lb 1 kg - 2,20 lb 5 kg - 11,02 lb 20 kg - 44,09 lb 50 kg - 110,23 lb	161589 720683 554974 499233 489670
Circuito raffreddamento Cooling circuit Koelcircuit	35 L 9,24 US gal	Liquido di raffreddamento (protezione -35°) [Prodotto concentrato] Coolant (protection -35°) [Concentrated product] Koelvloeistof (bescherming -35°) [geconcentreerd product]	1,5 L - 0,39 US gal 20 L - 5,28 US gal 210 L - 55,47 US gal	53017514 53017515 53017600
Serbatoio combustibile Fuel tank Brandstoftank	305 L 80,57 US gal	Gasolio (*) Diesel (*) Brandstof (*)		
Serbatoio DEF DEF tank DEF-tank	63 L 16,64 US gal	DEF (Diesel exhaust fluid) (Ø)		
Serbatoio Diesel (Riscaldamento) Diesel tank (Heating) Diesel-tank (Verwarming)	10 L 10,64 US gal	Gasolio (*) Diesel (*) Brandstof (*)		
	0,5 ml 01,3 US gal	Additivo Antibatterico Diesel (Riscaldamento) Anti-Bacterial Diesel Additive (Heating) Antibacterieel additief dieselolie (verwarming)	250 ml 0.066 US gal	53009479



Questa pagina è intenzionalmente vuota
This page is intentionally blank
Deze pagina is opzettelijk leeg gelaten

IT

A - TUTTI I GIORNI O OGNI 10 ORE DI FUNZIONAMENTO

A1 - Controllo del livello dell'olio nel motore



Non rifornire una quantità eccessiva di olio. Il rifornimento di una quantità eccessiva di olio può causare danni al motore o all'unità di post-trattamento dei gas di scarico. Scaricare o aspirare l'olio rifornito in eccesso.

Il motore è dotato di rilevamento elettronico del livello dell'olio.

Se il motore è dotato anche di un'astina di controllo del livello dell'olio, questa è subordinata al rilevamento elettronico del livello dell'olio. Essa serve soltanto al controllo generale della presenza di olio nel motore.

Controllo elettronico del livello dell'olio

Il livello dell'olio attuale nel motore viene visualizzato solo dopo lo spegnimento del motore e ad accensione inserita. Un'indicazione precisa del livello dell'olio è possibile solo a motore spento e accensione inserita.

Il livello dell'olio motore non viene visualizzato durante la guida o quando il motore è in funzione.

Sul pannello di controllo viene visualizzata la spia 1 (Fig.A1) del livello e la misura 2 (Fig. A1) in "%".

Misura del livello olio:

- da 100% al 20%: livello massimo di olio e spia accesa di colore nero,
- da 19% a 0%: livello dell'olio troppo basso e spia accesa di colore rosso.

Posizionare il veicolo/l'apparecchio in piano.

Azionare il freno di stazionamento. Spegnerne il motore.

Attendere circa 5 - 10 minuti. Se il livello dell'olio nel motore viene richiamato troppo in anticipo o durante il funzionamento del motore, questo non è disponibile.

Controllo del livello dell'olio con l'apposita astina

Posizionare il veicolo/l'apparecchio in piano.

Azionare il freno di stazionamento. Spegnerne il motore.

Attendere circa 5 - 10 minuti.

Controllare il livello dell'olio nel motore con l'apposita astina 2 (Fig.A1). L'olio deve trovarsi tra la tacca inferiore e la tacca superiore dell'astina di controllo del livello dell'olio 2 (Fig.A1).

Se necessario, rabboccare l'olio (vedi: 3 - MANUTENZIONE: LUBRIFICANTI E CARBURANTE) utilizzando il bocchettone di riempimento 4 (Fig.A1).

EN

A - DAILY OR EVERY 10 HOURS SERVICE

A1 - Checking the engine oil level



Do not add too much oil. If you add too much oil, the engine or the exhaust after-treatment unit could be damaged. Drain or siphon off any excess oil.

The engine is equipped with an electronic oil level detection system.

If the engine is also equipped with a dipstick, this is subsidiary to the electronic oil level measurement system. It is merely used for a general check to determine if there is oil in the engine.

Checking the oil level electronically

The current oil level in the engine is only displayed once the engine is switched off and with the ignition switched on. An accurate display of the engine oil level is therefore only possible with the engine switched off and the ignition switched on. The engine oil level is not displayed while driving or when the engine is running. On the control panel is displayed the oil level warning light 1 (Fig.A1) and the dates in "%".

Oil level measurement:

- from 100% to 20%: maximum oil level and the indicator lights up black,
- da 19% to 0%: oil level too low.

Park the vehicle/device on a level surface.

Engage the parking brake. Switch off the engine.

Wait approximately 5 to 10 minutes. If you call up the oil level in the engine too early or while the engine is running, it is not available.

Checking the oil level with the dipstick

Park the vehicle/device on a level surface.

Engage the parking brake. Switch off the engine.

Wait approximately 5 to 10 minutes.

Check the engine oil level with dipstick 2 (Fig.A1).

The oil level should be between the upper and lower marks on dipstick 2 (Fig.A1).

If necessary, use filler neck 4 (fig. A1) to top up the oil (see: 3 - MAINTENANCE: LUBRICANTS AND FUEL).

NL

A - DAGELIJKS OF OM DE 10 WERKUREN

A1 - Het peil van de olie in de motor controleren



Vul slechts een beperkte hoeveelheid olie bij. Het bijvullen van een te grote hoeveelheid olie kan de motor of de nabehandelingseenheid van de uitlaatgassen beschadigen. Voer het teveel aan olie af of zuig het af.

De motor is uitgerust met een elektronisch meetsysteem van het oliepeil.

Als de motor ook uitgerust is met een staafje om het oliepeil te controleren, dan is dit ondergeschikt aan de elektronische meting van het oliepeil. Het staafje dient alleen om te controleren of er zich olie in de motor bevindt.

Elektronische controle van het oliepeil

Het huidige oliepeil wordt alleen weergegeven nadat de motor is uitgeschakeld en de ontsteking is ingeschakeld. Een nauwkeurige weergave van het oliepeil is alleen mogelijk met uitgeschakelde motor en ingeschakelde ontsteking.

Het peil van de motorolie wordt niet weergegeven tijdens het rijden of wanneer de motor in werking is.

Op het bedieningspaneel wordt het lampje 1 weergegeven (Fig.A1) van het niveau en de hoeveelheid 2 (Fig.A1) in "%".

Het oliepeil meten:

- van 100% tot 20%: max. oliepeil en lampje zwart brandend,
- van 19% tot 0%: oliepeil te laag en lampje rood brandend.

Plaats het voertuig/apparaat horizontaal. Trek de parkeerrem aan.

Schakel de motor uit.

Wacht ongeveer 5 - 10 minuten. Als het peil van de olie in de motor te vroeg wordt opgevraagd of terwijl de motor in werking is, is dit gegeven niet beschikbaar.

Controle van het oliepeil met staafje

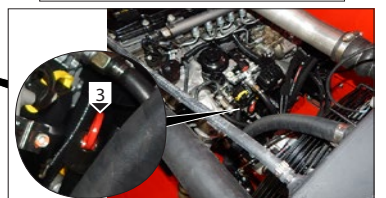
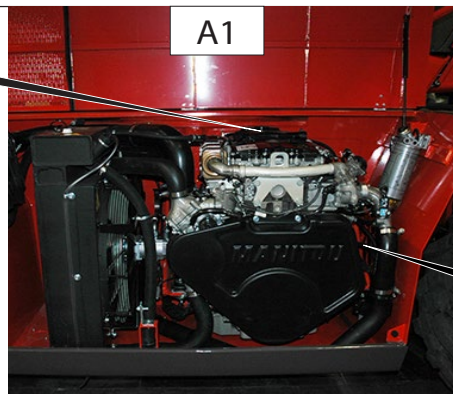
Plaats het voertuig/apparaat horizontaal.

Trek de parkeerrem aan. Schakel de motor uit.

Wacht ongeveer 5 - 10 minuten.

Controleer het oliepeil in de motor met het desbetreffende staafje 2 (Fig.A1). Het oliepeil moet zich tussen het onderste en de bovenste insnijding op het staafje bevinden 2 (Fig.A1).

Vul indien nodig de olie bij (zie: 3 - ONDERHOUD: SMEERMIDDELEN EN BRANDSTOF) via de vulopening 4 (Fig.A1).



IT

A2 - Controllare il livello del liquido di raffreddamento



Sistema pressurizzato: il liquido di raffreddamento bollente può causare gravi ustioni. Quando si deve aprire il tappo di rifornimento, arrestare il motore e attendere che i componenti del circuito di raffreddamento si siano raffreddati. Allentare il tappo a pressione lentamente per scaricare la pressione.

Non aggiungere mai liquido di raffreddamento freddo a motore caldo.

In caso di emergenza, è possibile utilizzare l'acqua come liquido di raffreddamento, e procedere poi, il più rapidamente possibile, al cambio del liquido del circuito di raffreddamento (vedi: 3 - MANUTENZIONE: F1 - LIQUIDO DI RAFFREDDAMENTO).

Quando si esegue qualsiasi manutenzione o riparazione del sistema di raffreddamento del motore, la procedura deve essere eseguita con il motore a livello del suolo. Questo permette di controllare accuratamente il livello del liquido di raffreddamento. In questo modo è possibile inoltre evitare il rischio di introdurre un blocco d'aria nel sistema di raffreddamento.

- Aprire il cofano motore.
- Controllare il corretto livello rispetto al centro dell'indicatore "1" (fig. A2).
- Se necessario, aggiungere liquido di raffreddamento (vedi: 3 - MANUTENZIONE: LUBRIFICANTI E CARBURANTE).
- Portare lentamente il tappo del radiatore "2" (fig. A2) fino all'arresto di sicurezza.
- Lasciar fuoriuscire la pressione e il vapore.
- Premere il tappo e rimuoverlo mediante rotazione.
- Aggiungere il liquido di raffreddamento attraverso l'orifizio di riempimento "3" (fig. A2) fino al centro dell'indicatore "1" (fig. A2).
- Ingrassare leggermente l'orifizio di riempimento per facilitare la posa e la rimozione del tappo del radiatore.
- Mediante un controllo visivo accertarsi che non vi siano perdite sul radiatore e sulle tubazioni.

EN

A2 - Check the coolant level



System pressurised: the boiling coolant can cause serious burns. Before opening the filler cap, stop the engine and allow the cooling circuit components to cool down. Slacken the pressure cap slowly to discharge pressure.

Never add cold cooling liquid in a hot engine.

In an emergency, water can be used as coolant; proceed as rapidly as possible, to change the liquid in the cooling circuit (see: 3 - MAINTENANCE: F1 - COOLANT).

When maintenance or repairs are carried out on the engine cooling system, the operations must be carried out with the engine resting level on the ground. This makes it possible to check the coolant level accurately. It is thus also possible to avoid the risk of introducing an air bubble in the cooling system.

- Open the engine hood.- Check the correct level with respect to the centre of the indicator "1" (Fig. A2).
- If necessary, add coolant (see: 3 - MAINTENANCE: LUBRICANTS AND FUEL).
- Slowly turn the radiator cap "2" (Fig. A2) up to the safety stop.
- Discharge the pressure and the vapour. Press the cap and rotate to remove it.
- Add coolant through the filler hole "3" (Fig. A2) up to the centre level of indicator "1" (Fig. A2).
- Grease the filler hole slightly to make it easier to fit and remove the radiator cap.- Inspect the radiator and pipes for leaks.

NL

A2 - Het peil van de koelvloeistof controleren



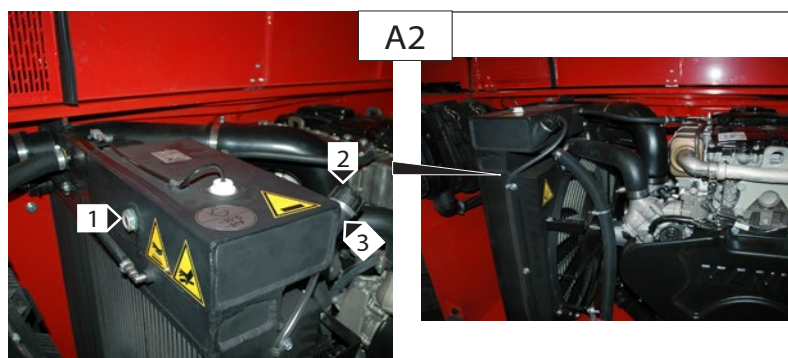
Systeem onder druk: de kokende koelvloeistof kan ernstige brandwonden veroorzaken. Wanneer de bijvuldop geopend moet worden, zet de motor stil en wacht totdat de onderdelen van het koelcircuit afgekoeld zijn. Draai de dop langzaam los om de druk af te voeren.

Voeg nooit koude koelvloeistof toe wanneer de motor warm is.

In geval van nood is het mogelijk om water te gebruiken als koelvloeistof. Het koelcircuit moet vervolgens zo snel mogelijk worden geleegd (zie: 3 - ONDERHOUD: F1 - KOELVLOEISTOF).

Elk onderhoud of elke herstelling van het koelsysteem van de motor dient uitgevoerd te worden met de motor op grondniveau. Hiermee kan het peil van de koelvloeistof gecontroleerd worden. Op deze manier wordt bovendien het risico vermeden dat er een luchtbel in het koelsysteem wordt gevormd.

- Open de motorkap.
- Controleer het correcte niveau ten opzichte van het middelpunt van de indicator "1" (Fig.A2).
- Voeg zo nodig koelvloeistof toe (zie: 3 - ONDERHOUD: SMEERMIDDELEN EN BRANDSTOF).
- Draai de dop van de radiator "2" (Fig.A2) langzaam tot aan de veiligheidsstop.
- Voer de druk en de stoom af.
- Druk op de dop, draai eraan en verwijder hem.
- Vul de koelvloeistof bij via de vulopening "3" (Fig.A2) tot aan het middelpunt van de indicator "1" (Fig.A2).
- Smeer de vulopening een beetje om het aanbrengen en verwijderen van de dop van de radiator te vereenvoudigen.
- Controleer visueel of er geen lekkages zijn op de radiator en de leidingen.



IT

A3 - Controllare i pattini del braccio telescopico

Sfilare completamente il braccio telescopico e verificare il corretto ingrassaggio dei pattini del braccio telescopico (se fossero da ingrassare vedere punto B5).

EN

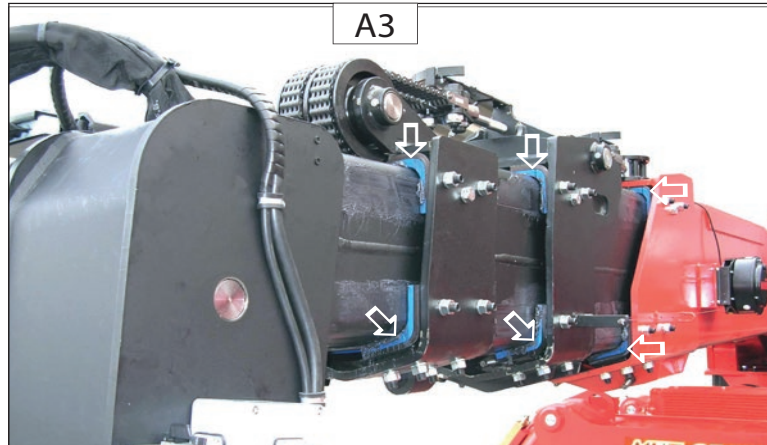
A3 - Check greasing of telescopic boom sliding blocks

Extract telescopic boom completely and check to make sure the telescopic boom sliding blocks are greased properly (if they are to be greased, see point B5).

NL

A3 - De glijblokken van de telescopische arm controleren

Schuif de telescopische arm volledig uit en controleer of de glijblokken van de telescopische arm correct gesmeerd zijn (zie punt B5 als ze gesmeerd moeten worden).



A4 - Verifica del sistema di sicurezza.

Verificare con l'aiuto di una corda metrica e di una livella le indicazioni di lunghezza (L) ed angolo (A) braccio. Verificare poi il funzionamento del sistema di sicurezza sollevando un peso noto, con forche a braccio chiuso, e controllando che la lettura del carico sul sistema sia corretta. Infine sfilare il carico (mantenendolo a circa 0,5 metri dal suolo) e controllare che raggiunga il limite prestabilito dal diagramma e che la macchina blocchi i movimenti aggravanti all'intervento del sistema di sicurezza.

A4 - Inspection of the safety system

To check the way the safety system works, use a measuring cord and a level to check the arm angle (A) and length (L) indications. Then lift a known weight with the fork arms closed and make sure that the load reading in the system is correct. Lastly, extend the load (keeping it about 0.5 meters from the ground) then make sure that it reaches the limit established by the diagram and that the machine blocks the load bearing movements when the safety system activates.

A4 - Controle van het veiligheidssysteem

Controleer met behulp van een meetlint en een waterpas de aanwijzingen met betrekking tot de lengte (L) en de hoek (A) van de arm. Controleer vervolgens de werking van het veiligheidssysteem door een bekend gewicht op te heffen, met de vorken en gesloten arm, en controleer of de gewichtswaarde op het systeem correct is. Schuif tot slot de last uit (houd hem ongeveer 0,5 meter boven de grond) en controleer of de op voorhand door het diagram bepaalde limiet bereikt en of de machine de verzwarende bewegingen blokkeert met behulp van het veiligheidssysteem.



IT

A5 - Controllare il livello del combustibile

Mantenere pieno quanto possibile il serbatoio del combustibile, per ridurre al massimo la condensa dovuta alle condizioni atmosferiche.



Non fumare o avvicinarsi con una fiamma libera durante le operazioni di riempimento o quando il serbatoio è aperto.

Non effettuare mai il pieno con il motore acceso.

- Controllare l'indicatore sul quadro strumenti.
- Se necessario aggiungere gasolio (vedere: 3 - MANUTENZIONE: LUBRIFICANTI E CARBURANTE).
- Aprire lo sportellino d'accesso riempimento carburante.
- Togliere il tappo "1" (fig.A5) servendosi della chiave di contatto.
- Riempire il serbatoio con gasolio pulito e filtrato, attraverso l'orifizio di riempimento "2" (fig.A5).
- Rimettere il tappo.
- Mediante un controllo visivo accertarsi che non vi siano perdite sul serbatoio e le tubazioni.

EN

A5 - Check the fuel level

Keep the fuel tank full as far as possible to reduce condensate due to atmospheric conditions to the minimum.



Do not smoke or use a naked flame during refuelling operations or when the tank is open.

Never refuel with the engine running.

- Check the indicator on the instruments panel.
- If necessary, add fuel (see: 3 - MAINTENANCE: LUBRICANTS AND FUEL).
- Open the door to access the tank for refuelling.
- Remove cap "1" (Fig.A5) using a contact wrench.
- Fill the tank with clean filtered fuel through filler hole "2" (Fig. A5).
- Refit the cap.
- Inspect the tank and pipes for leaks.

NL

A5 - Het peil van de brandstof controleren

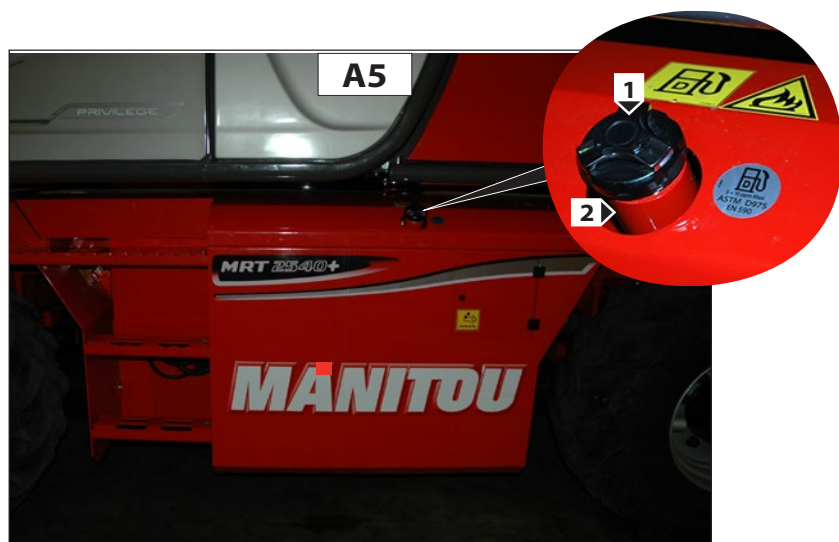
Zorg ervoor dat, voor zover mogelijk, de brandstoftank altijd vol is om de door de weersomstandigheden veroorzaakte condensatie zoveel mogelijk te beperken.



Rook niet tijdens het vullen of breng geen vlam in de buurt als de tank open is.

Vul de tank nooit als de motor draait.

- Controleer de meter op het dashboard.
- Vul indien nodig dieselolie bij (zie: 3 - ONDERHOUD: SMEERMIDDELEN EN BRANDSTOF).
- Open het klepje om brandstof bij te vullen.
- Verwijder de dop "1" (Fig.A5) met behulp van de startsleutel.
- Giet schone en gefilterde diesel in de tank via de vulopening "2" (Fig.A5).
- Breng de dop weer op zijn plaats.
- Controleer visueel of er geen lekkages zijn op de tank en de leidingen.





IT

A6 - Controllare il livello di liquido "DEF"



Se il tappo del serbatoio di "DEF" viene aperto in presenza di temperature elevate, possono fuoriuscire vapori di ammoniaca.

I vapori di ammoniaca hanno un odore pungente e risultano irritanti in particolare per

- la pelle
- le mucose
- gli occhi

La presenza dei vapori può causare bruciore agli occhi, al naso e alle cavità orali nonché tosse e lacrimazione.

Non inalare i vapori di ammoniaca.



Il "DEF" non deve venire a contatto con la pelle, gli occhi o gli indumenti.

- Se il "DEF" viene a contatto con gli occhi o la pelle, sciacquare immediatamente e accuratamente con acqua pulita.

- In caso di ingerimento del "DEF" sciacquare immediatamente la bocca con abbondante acqua pulita e bere acqua in abbondanza.

- Sostituire immediatamente gli indumenti imbrattati con "DEF".

- In caso di reazioni allergiche consultare immediatamente un medico.

Tenere il "DEF" fuori dalla portata dei bambini.



Durante l'esercizio e dopo l'arresto del motore le tubazioni "DEF" e tutti i componenti collegati restano in pressione e possono risultare molto caldi. Per tale ragione sussiste il pericolo di ustioni. Aprendo l'impianto sussiste il pericolo di ustioni causato dagli spruzzi di "DEF" ad alta temperatura.

- Iniziare gli interventi sul sistema di post-trattamento dei gas di scarico non prima che siano trascorsi almeno 5 minuti dallo spegnimento del motore.

- Aprire lentamente i raccordi delle tubazioni e gli elementi di bloccaggio dei componenti del sistema. Durante l'apertura coprire il punto di sezionamento con un panno.

- Indossare guanti, indumenti e occhiali protettivi.

La penetrazione del "DEF" nel circuito del liquido di raffreddamento (anche in quantità minima) causa il danneggiamento dei termostati e dei sensori della temperatura.

- Si raccomanda assolutamente di separare il "DEF" dagli altri materiali di consumo.

- Non utilizzare gli stessi recipienti e vaschette di raccolta per il "DEF" e per altri materiali di consumo.

- Non utilizzare materiali di consumo contenenti tracce di "DEF".

I singoli componenti del sistema Blue-Tec® reagiscono in modo estremamente sensibile anche in presenza di tracce minime di impurità contenute nel "DEF".

- Utilizzare esclusivamente recipienti e vaschette di raccolta puliti, idonei a contenere il "DEF".

- Non utilizzare "DEF" contenente tracce di impurità.



Misure antincendio

Il "DEF" non è infiammabile. In caso di incendio può essere liberata NH3 (ammoniaca).

EN

A6 - Check the "DEF" level



If the "DEF" tank cap is opened at high temperatures, ammonia vapours may escape.

Ammonia vapours have a pungent odour and particularly irritate:

- skin
- mucous membranes
- eyes

The vapours may cause a burning sensation in the eyes, nose and throat as well as irritation of the throat and watering eyes.

Avoid inhaling ammonia vapours.



"DEF" must not come into contact with skin, eyes or clothing.

- If "DEF" comes into contact with your eyes or skin, rinse affected areas with clean water immediately.

- If "DEF" is swallowed, immediately rinse your mouth out with a lot of clean water and drink plenty of water.

- Change clothing that is soiled with "DEF" immediately.

- If allergic reactions occur, consult a doctor immediately.

Keep "DEF" out of the reach of children.



The "DEF" lines and all connected components are pressurised during operation and could be hot, even after the engine has been switched off. There is a risk of burns.

When opening the pressurised system, there is a risk of scalding due to hot "DEF" spraying out.

- Wait at least 5 minutes after switching off the engine before starting work on the exhaust gas aftertreatment system.

- Open line connections and caps on system components slowly. Cover the area that you are disconnecting with a cloth.

- Wear suitable protective gloves, protective clothing and safety goggles.

If "DEF" gets into the coolant circuit (even minute amounts), thermostats and temperature sensors will be damaged.

- Always keep "DEF" completely separate from other service products.

- Do not use the same containers and fluid collecting pans for "DEF" and other service products.

- Do not continue to use service products that contain traces of "DEF".

Individual components of the BlueTec® system react very sensitively to even the slightest trace of impurities in "DEF".

- Only use containers and fluid collecting pans that are clean and suitable for "DEF".

- Do not continue to use "DEF" which contains traces of impurities.



Fire fighting measures

"DEF" is not flammable. In the event of a fire, NH3 (ammonia) may be released. This may result in a risk of poisoning. Measures

NL

A6 - Het peil van de "DEF"-vloeistof controleren



Als de dop van de "DEF"-tank wordt geopend bij hoge temperaturen, kunnen er ammoniakdampen vrijkomen.

Ammoniakdampen hebben een scherpe geur en zijn irriterend voor

- de huid
- de slijmvliezen
- de ogen

De aanwezigheid van dampen kan een brandend gevoel aan de ogen, de neus en de mondholte veroorzaken, alsook hoestbuien en tranende ogen.

Ammoniakdampen mogen niet ingeademd worden.



De "DEF" mag niet in contact komen met de huid, de ogen of kledingstukken.

- Als de "DEF" in contact komt met de ogen of de huid, dient u deze onmiddellijk en zorgvuldig af te spoelen met zuiver water.

- Als de "DEF" ingeslikt wordt, dient u de mond onmiddellijk en overvloedig te spoelen met zuiver water en veel water drinken.

- Kledingstukken die met de "DEF" in contact zijn gekomen dienen onmiddellijk vervangen te worden.

- Raadpleeg in geval van allergische reacties onmiddellijk een arts.

Houd de "DEF" buiten het bereik van kinderen.



Tijdens de werking en nadat de motor stopgezet is, blijven de "DEF"-geleidingen en alle aangesloten onderdelen onder druk. Ze kunnen heel warm zijn. Daarom bestaat het gevaar voor brandwonden. Wanneer de installatie geopend wordt, is er gevaar voor brandwonden die veroorzaakt worden door hete "DEF"-spatten.

- Wacht ten minste 5 minuten nadat u de motor heeft uitgeschakeld voordat u de ingrepen op het nabehandelingssysteem van de uitlaatgassen start.

- Wees voorzichtig wanneer u de verbindingstukken van de leidingen en de blokkerings-elementen van de onderdelen van het systeem opent. Bedek het punt dat geopend wordt met een doek.

- Draag beschermende handschoenen, kleding en bnl.

Het binnendringen van "DEF" in het koelvloeistofcircuit (ook in geval van een kleine hoeveelheid) beschadigt de thermostaten en de temperatuursensoren.

- Het is raadzaam om de "DEF" gescheiden te houden van de andere grondstoffen.

- Voor het inzamelen van de "DEF" en de andere grondstoffen mogen niet dezelfde containers en bakjes worden gebruikt.

- Gebruik geen grondstoffen die sporen van "DEF" bevatten.

De afzonderlijke elementen van het Blue-Tec®-systeem reageren op extreem gevoelige wijze, ook in geval van minime sporen van onzuiverheden die zich in de "DEF" bevinden.

- Gebruik uitsluitend schone opvangbakjes die geschikt zijn om "DEF" te bevatten.

- Gebruik geen "DEF" die sporen van onzuiverheden bevat.



Brandbestrijdingsmaatregelen

"DEF" is niet ontvlambaar. In geval van brand kan er NH3 vrijkomen (ammoniak).

IT

In questo caso sussiste il pericolo di avvelenamento. Le misure atte a estinguere eventuali incendi devono risultare idonee alle condizioni ambientali.



Avvertenza per la tutela ambientale

Smaltimento del "DEF":

- Una piccola quantità di "DEF" versata accidentalmente non è problematica. Il prodotto è facilmente biodegradabile e si può disperdere senza problemi nella rete fognaria utilizzando molta acqua.
- Per lo smaltimento di maggiori quantità di "DEF" attenersi sempre ai requisiti della legge sulla protezione dell'ambiente e il riciclo/l'eliminazione dei rifiuti.
- Le confezioni contenenti residui di "DEF" devono venire sottoposte ad un trattamento analogo come per il "DEF". Svuotare integralmente le confezioni del loro contenuto; in questo modo dopo essere state pulite le confezioni potranno essere riutilizzate.

- Controllare l'indicatore sul quadro strumenti.
- Se necessario aggiungere fluido "DEF" (vedere: 3 - MANUTENZIONE: LUBRIFICANTI E CARBURANTE).
- Aprire lo sportellino d'accesso al bocchettone di riempimento del fluido "DEF".
- Togliere il tappo "1" (fig.A6) del bocchettone di riempimento.
- Rabboccare il serbatoio con fluido "DEF" incontaminato e fresco, attraverso il bocchettone di riempimento "2" (fig.A6).
- Rimettere il tappo "1" (fig.A6).
- Mediante un controllo visivo accertarsi che non vi siano perdite sul serbatoio e le tubazioni.

EN

to extinguish a fire must therefore be adapted to suit the surroundings.



Environmental note

Disposing of "DEF":

- Due to its easy degradability, small amounts of spilt "DEF" can be washed into the sewage system without any problems.
- Larger amounts of "DEF" must be disposed of correctly, observing the regulations on waste treatment/disposal.
- Packaging that is contaminated with "DEF" residue must be treated in the same way as "DEF". Packaging should be emptied as thoroughly as possible, cleaned appropriately and then recycled.

- Check the indicator on the instruments panel.
- If necessary, add "DEF" (see: 3 - MAINTENANCE: LUBRICANTS AND FUEL).
- Open the door to access the tank for refuelling.
- Remove cap "1" (Fig.A6) using a contact wrench.
- Fill the tank with clean filtered "DEF" through filler hole "2" (Fig. A6).
- Refit the cap.
- Inspect the tank and pipes for leaks.

NL

In dit geval bestaat er vergiftigingsgevaar. De maatregelen die getroffen worden om eventuele branden te blussen moeten in overeenstemming zijn met de milieuvorschriften.

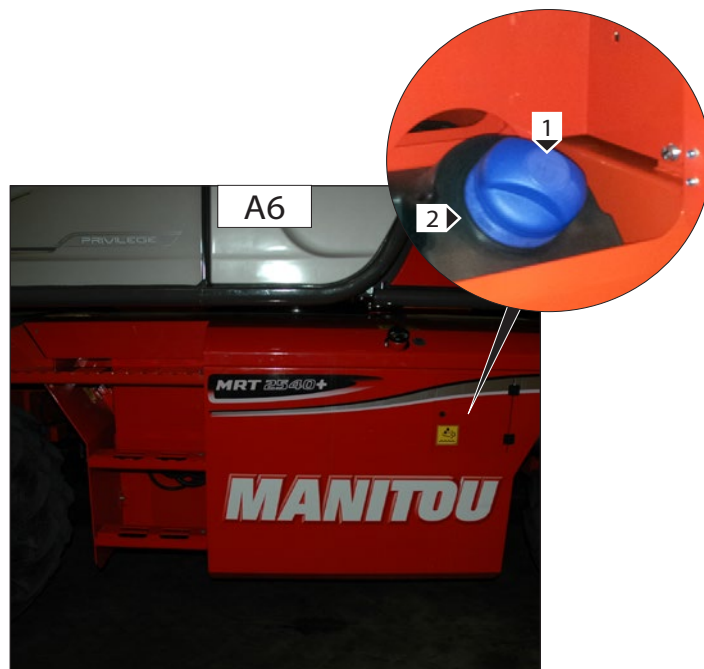


Waarschuwing met betrekking tot milieubescherming

"DEF" afdanken:

- Een kleine hoeveelheid "DEF" die per ongeluk wordt gemorst vormt geen probleem. Het product is gemakkelijk biologisch afbreekbaar en kan zonder problemen in de riolering gegoten worden, samen met een grote hoeveelheid water.
- Voor het afdanken van een grotere hoeveelheid "DEF" dient u altijd de voorschriften van de wet inzake milieubescherming en het recyclen/verwijderen van afvalstoffen respecteren.
- Verpakkingen die "DEF"-resten bevatten moeten aan dezelfde behandelingen onderworpen worden als de "DEF". Maak de verpakkingen helemaal leeg; zo kunnen de verpakkingen, nadat ze schoongemaakt zijn, opnieuw gebruikt worden.

- Controleer de meter op het dashboard.
- Vul indien nodig "DEF"-vloeistof bij (zie: 3 - ONDERHOUD: SMEERMIDDELEN EN BRANDSTOF).
- Open het klepje dat toegang geeft tot de vulopening van de "DEF"-vloeistof.
- Verwijder de dop "1" (Fig.A6) van de vulopening.
- Vul de tank met schone en verse "DEF"-vloeistof via de vulopening "2" (Fig.A6).
- Plaats de dop "1" terug (Fig.A6).
- Controleer visueel of er geen lekkages zijn op de tank en de leidingen.



IT

B - OGNI 50 ORE DI FUNZIONAMENTO

B1 - Controllare livello olio idraulico

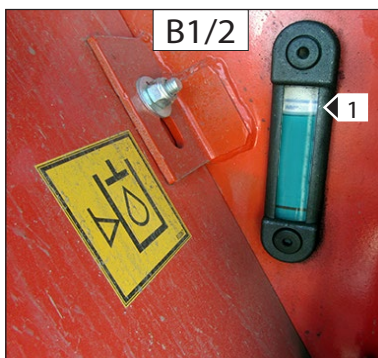
Posizionare il carrello su una superficie piana con il motore spento e il braccio telescopico ritratto e abbassato quanto più possibile.

Riferirsi all'indicatore 1 (fig. B1/2).

Il livello dell'olio è corretto quando si trova tra il riferimento superiore e quello inferiore.

- Se necessario, aggiungere olio (vedere "LUBRIFICANTI") attraverso il foro di riempimento 2 (fig. B1/1).

È necessario mantenere sempre il livello d'olio al massimo.



EN

B - EVERY 50 HOURS OF SERVICE

B1 - Check the hydraulic and transmission oil level

Set the truck on a flat surface with the engine off and the telescopic boom retracted and as low as possible.

Refer to gauge 1 (fig. B1/2).

The oil level is correct when it is between the upper and lower marks.

- Add oil if necessary (consult the "LUBRICANT" chart) through fill hole 2 (fig. B1/1).

The oil should always be kept to its maximum level.



NL

B - OM DE 50 WERKUREN

B1 - Het niveau van de hydraulische olie controleren

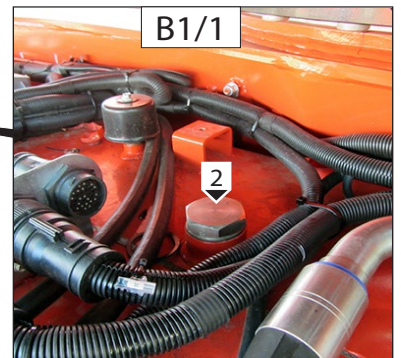
Plaats de heftruck op een vlak oppervlak met de motor uitgeschakeld en de telescopische arm ingetrokken en in een zo laag mogelijke positie.

Verwijs naar indicator 1 (Fig.B1/2).

Het oliepeil is correct wanneer het zich tussen het hoogste en de laagste referentiepunt bevindt.

- Vul indien nodig olie bij (zie "SMEERMIDDELEN") via de vulopening 2 (Fig.B1/1).

Het oliepeil moet altijd op het maximumniveau worden gehouden.



B2 - Controllare pressione pneumatici e serraggio dadi ruote



Controllare che il tubo dell'aria sia correttamente collegato alla valvola del pneumatico prima di iniziare il gonfiaggio e allontanare chiunque durante lo svolgimento delle operazioni. Attenersi alle pressioni di gonfiaggio raccomandate.

- Controllare lo stato degli pneumatici per individuare tagli, protuberanze, usure, ecc.
- Controllare il serraggio dei bulloni delle ruote. La mancata osservanza di questa avvertenza potrebbe causare il deterioramento e la rottura dei perni delle ruote, nonché la deformazione delle ruote stesse.
- Controllare e, se necessario, regolare la pressione degli pneumatici.
Pressione di gonfiaggio, AEOLUS 445/65R22.5 TL AGP23 (pneumatici std):
•Ruote anteriori: 8 bar - 116 psi
•Ruote posteriori: 8 bar - 116 psi

B2 - Check the pressure and wheel nut torque



Check that the air hose is correctly connected to the tyre valve before inflating and keep all persons at a distance during inflation. Respect the recommended tyre pressures given.

- Check the condition of the tyres, to detect cuts, protuberances, wear, etc.
- Check the torque load of the wheel nuts. Non-compliance with this instruction can cause damage and rupture to the wheel bolts and distortion to the wheels.
- Check and restore tyre pressures if necessary.
Inflation pressure, AEOLUS 445/65R22.5 TL AGP23 (standard tyres):
•Front wheels : 8 bar - 116 psi
•Rear wheels : 8 bar - 116 psi



B2 - De spanning van de banden en de aandrijving van de moeren van de wielen controleren



Controleer of de luchtslang goed is aangesloten op de nippel van de band voordat u de band opblaast en zorg ervoor dat niemand tijdens deze handeling in de buurt kan komen. Neem de aanbevolen bandendruk in acht.

- Controleer de staat van de banden op sneden, bobbeltjes, slijtage enz.
- Controleer of de moeren van de wielen naar behoren zijn aangedraaid. Zo niet zouden de bouten van de wielen kunnen worden beschadigd en breken en kunnen de wielen worden vervormd.
- Controleer de druk van de banden en breng ze zo nodig op de juiste waarde.
Bandendruk, AEOLUS 445/65R22.5 TL AGP23 (std-banden):
•Voorwielen: 8 bar - 116 psi
•Achterwielen: 8 bar - 116 psi



IT

B3 - Pulire griglia del radiatore dell'olio dell'acqua, dell'intercooler.



Regolare la frequenza della pulizia in funzione dell'ambiente operativo.

Ispezionare questi elementi del radiatore: alette danneggiate, corrosione, sporcizia, grasso, insetti, foglie, olio e altri detriti. Pulire il radiatore, se necessario.

L'aria compressa è il metodo migliore per rimuovere i detriti.

Dirigere il getto dell'aria nella direzione opposta al flusso d'aria della ventola "1" (fig.B3). Tenere l'ugello a circa 6 mm (0,25 pollici) dalle alette del radiatore.

Muovere lentamente l'ugello dell'aria parallelamente ai tubi del radiatore. L'aria pressurizzata rimuove i detriti presenti fra i tubi.

Prima di soffiare, smontare i carter "2" (fig. B3) per poter espellere meglio l'aria con le impurità.



La pressione dell'aria può causare lesioni personali.

Il mancato rispetto delle misure di sicurezza può causare lesioni personali. Quando si usa aria compressa, indossare visiera e indumenti protettivi.

La pressione massima all'ugello dell'aria compressa per la pulizia deve essere inferiore a 21 bar (30psi).

Per la pulizia si può anche utilizzare acqua sotto pressione. La pressione massima dell'acqua per la pulizia deve essere inferiore a 2,8 bar (40 psi).

Usare acqua sotto pressione per ammorbidire il fango. Pulire la massa radiante da entrambi i lati.

Per togliere olio e grasso, usare uno sgrassatore e vapore.

Pulire entrambi i lati della massa radiante. Lavare la massa radiante con detergente e acqua bollente. Sciacquare accuratamente con acqua pulita.

Una volta pulito il radiatore, avviare il motore.

Far riscaldare il motore al regime minimo senza carico per 3-5 minuti. Portare il motore al regime massimo. Il funzionamento a regime massimo aiuta a rimuovere i detriti e ad asciugare la massa radiante. Ridurre il regime del motore al regime minimo e quindi arrestare il motore. Usare una lampada dietro la massa radiante per vedere se è pulita. Ripetere la pulizia, se necessario.

Controllare se le alette sono danneggiate. Le alette piegate possono essere aperte con un "pettine".

Ispezionare questi elementi per verificare che siano in buone condizioni: saldature, staffe di montaggio, tubazioni dell'aria, connessioni, fascette e tenute. Eseguire le riparazioni, se necessario.

EN

B3 - Clean the oil radiator grille, water, intercooler.



Adjust the cleaning frequency according to the operating environment.

Inspect these radiator elements. damaged fins, corrosion, dirt, grease, insects, leaves, oil or other debris. Clean the radiator, if necessary.

Using compressed air is the best method to remove detritus.

Aim the air jets in the direction opposite the air flow of fan "1" (Fig. B3). Keep the nozzle about 6mm (0.25") away from the radiator fins.

Move the air nozzle slowly parallel to the radiator tubes. The pressurised air will remove the detritus present between the tubes.

Before blowing, remove guard "2" (Fig. B3) to be able to expel the air with the impurities.



The air pressure can cause personal injury.

Failure to respect the safety measures can cause personal injuries. Use a visor and protective clothing when using compressed air.

The maximum pressure at the compressed air nozzle for cleaning must be less than 21 bar (30psi).

Pressurised water can also be used for cleaning. The maximum water pressure must be less than 2.8 bar (40 psi).

Use pressurised water to soften the mud. Clean the radiant mass on both sides.

To remove oil and grease, use a degreaser and steam. Clean both sides of the radiator mass.

Wash the radiating body with detergent and boiling water. Rinse thoroughly with clean water.

After cleaning the radiator, start up the engine.

Run the engine without load for 3-5 minutes to warm it.

Bring the engine to operating speed. Running the engine at maximum speed will help remove dirt and dry the radiating body. Reduce the engine speed to minimum and then stop it. Use a light to check behind the radiating body to see if it is clean. If necessary, clean again.

Check to see if the fins are damaged. Bent fins can be straightened using a "comb". Inspect these elements to make sure they are in good condition: welds, mounting brackets, air piping, connections, clamps and gaskets.

Carry out repairs if necessary.

NL

B3 - Het rooster van de radiator schoonmaken.



Regel de schoonmaakfrequentie afhankelijk van de werkomgeving.

Controleer de volgende onderdelen van de radiator: beschadigde schoepen, corrosie, vuil, vet, insecten, bladeren, olie en ander afval. Maak de radiator schoon, indien nodig.

Afval kan het beste verwijderd worden met perslucht.

Richt de luchtstraal in de tegenovergestelde richting van de luchtstroom van de klep "1" (Fig.B3). Houd de straalpijp op ongeveer 6 mm (0,25 inch) afstand van de schoepen van de radiator.

Beweeg de staalpijp langzaam parallel met de radiatorgeleidingen. De perslucht verwijdert het vuil dat zich tussen de geleidingen bevindt.

Demonteer voor het blazen de carters "2" (Fig.B3) om de lucht met het vuil beter te kunnen verdrijven.



De luchtdruk kan lichamelijk letsel veroorzaken.

Het niet naleven van de veiligheidsmaatregelen kan lichamelijk letsel veroorzaken. Wanneer u perslucht gebruikt, dient u een masker en beschermende kleding te dragen.

De maximumdruk van perslucht die gebruikt wordt voor reinigingswerkzaamheden dient lager dan 21 bar (30 psi) te zijn.

Voor het reinigen kunt u ook water onder druk gebruiken. De maximumdruk van water dat gebruikt wordt voor reinigingswerkzaamheden dient lager dan 2,8 bar (40 psi) te zijn.

Gebruik water onder druk om modder te verzachten. Maak de stralingsmassa schoon aan beide kanten.

Gebruik een ontvettend reinigingsmiddel en stoom om olie en vet te verwijderen.

Maak beide kanten van de stralingsmassa schoon. Was de stralingsmassa met een reinigingsmiddel en kokend water.

Spoel ze zorgvuldig af met schoon water.

Start de motor als de radiator schoongemaakt is. Laat de motor aan het laagste toerental en zonder last gedurende 3-5 minuten opwarmen.

Breng de motor tot het hoogste toerental. De werking aan het hoogste toerental doet het vuil verwijderen en de stralingsmassa drogen. Breng het toerental terug tot het laagste toerental en zet daarna de motor stil. Inspecteer de achterkant van de stralingsmassa met een lamp om te kijken of deze schoon is.

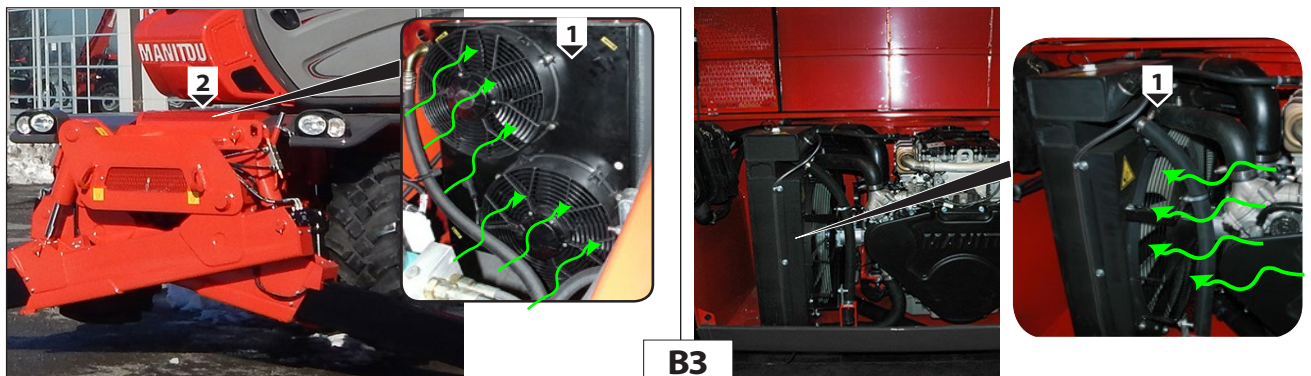
Herhaal de reinigingswerkzaamheden indien nodig.

Controleer of de schoepen beschadigd zijn. Gevouwen schoepen kunnen geopend worden met behulp van een "kam".

Inspecteer deze elementen om te controleren of ze in goede staat verkeren: lasnaden, montagestaven, luchtgeleidingen, verbindingen, klemmen en afdichtingen.

Voer de herstellingswerkzaamheden uit, indien nodig.

648970 IT-EN-NL (18/02/2016)



IT

B4 - Pulire e ingrassare pattini d'usura del braccio telescopico

- Fare uscire completamente il braccio telescopico.
- Pulire la superficie dei bracci sfilanti
- Usando un pennello, applicare uno strato di grasso (vedere "LUBRIFICANTI") sui 4 lati del braccio telescopico (fig. B4).
- Azionare il braccio telescopico più volte per distribuire il grasso in modo uniforme.
- Togliere l'eccesso di grasso.

EN

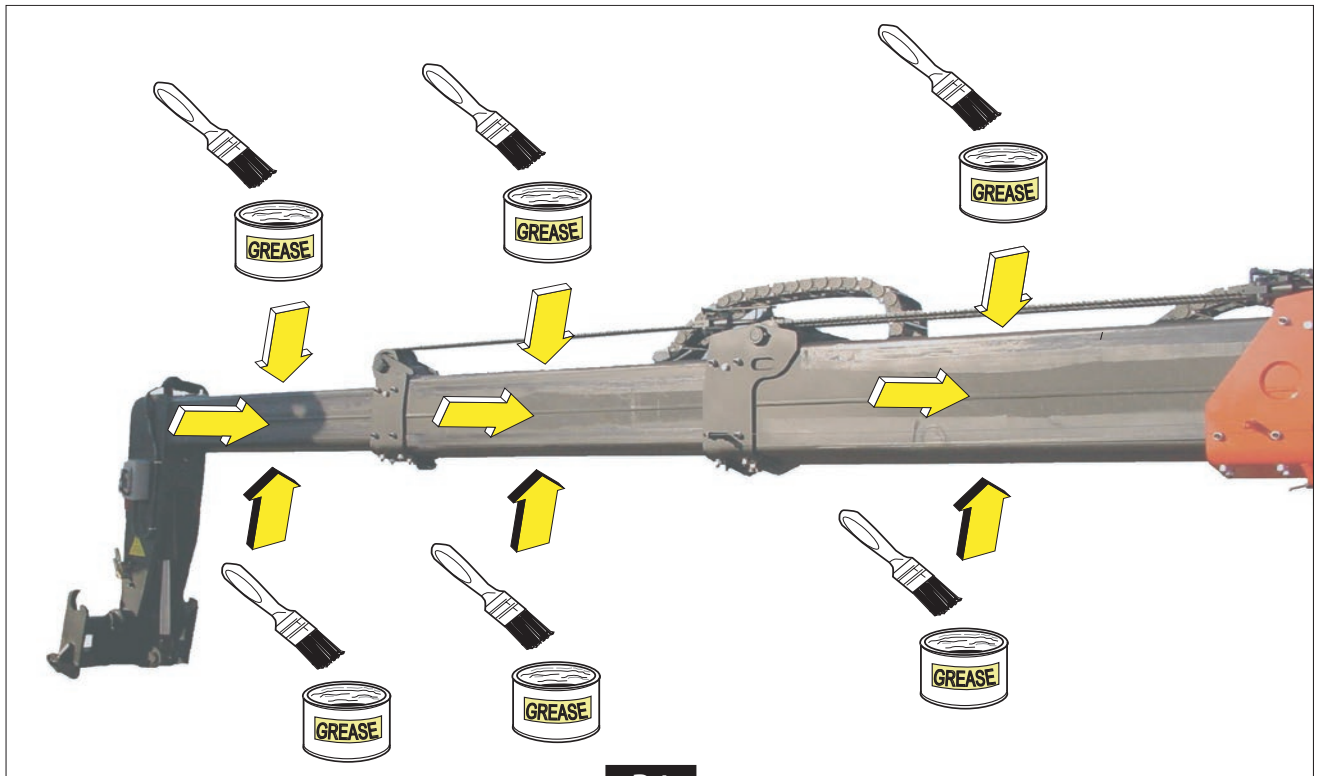
B4 - Clean and grease the telescopic boom pads

- Completely extend the telescopic boom.
- Clean the surface of the telescopes
- Using a brush, apply a layer of grease (see "LUBRICANT" chart) on all 4 sides of the telescopic boom (fig. B4).
- Operate the telescopic boom several times to evenly distribute the grease.
- Remove any excess grease.

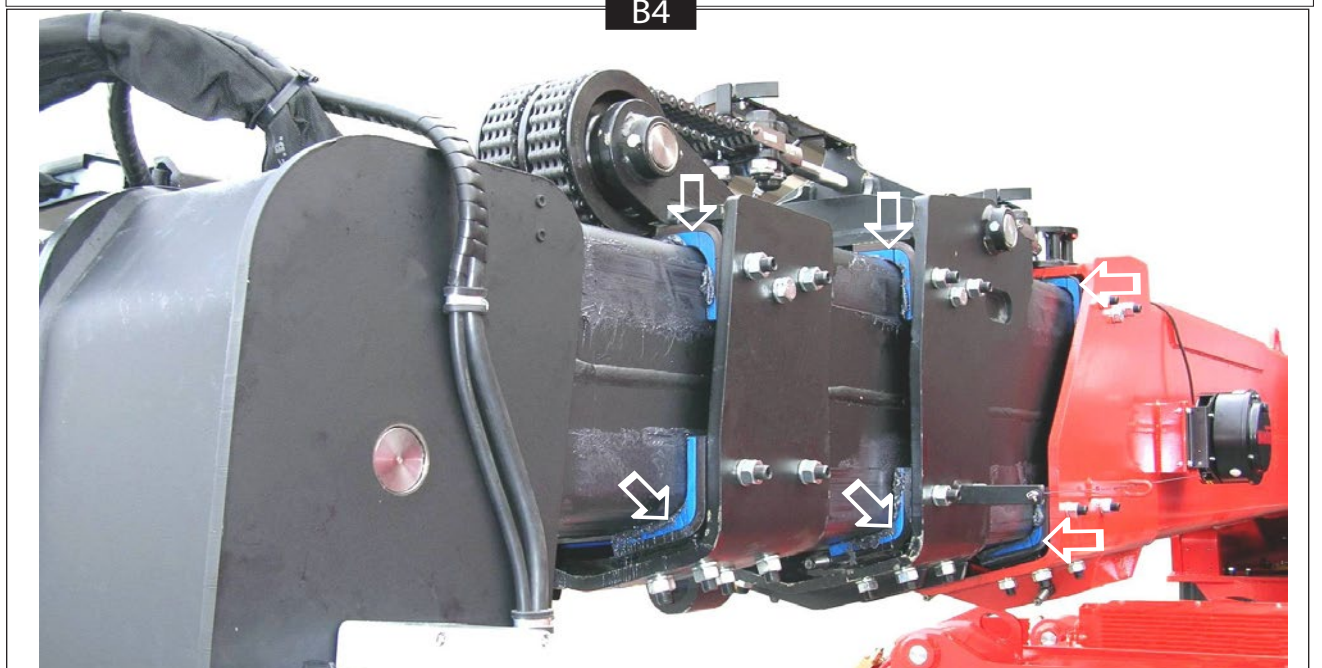
NL

B4 - De slijtageschoenen van de uitschuifbare arm schoonmaken en smeren

- Schuif de arm volledig uit.
- Maak het oppervlak van de uitgeschoven armen schoon.
- Breng met behulp van een penseel een laag vet aan (zie "SMEERMIDDELEN") op de 4 kanten van de telescopische arm (Fig.B4).
- Schuif de arm meerdere malen in en uit om het smeermiddel regelmatig te verspreiden.
- Verwijder het overschot aan smeermiddel.



B4





IT

Da effettuare ogni settimana se il carrello non ha raggiunto le 50 ore di marcia settimanali.



In caso di utilizzo intenso in atmosfera molto polverosa o ossidante, ridurre questa periodicità a 10 ORE di funzionamento o ogni giorno.

B6 - Ingrassare il perno di articolazione del braccio telescopico 1 (fig.B6).

B7 - Ingrassare il perno di articolazione dell'attacco rapido 2 (fig.B7).

B8 - Ingrassare i perni del martinetto inclinazione forche lato stelo 3 (fig.B8/1) e lato fondello 4 (fig.B8/2).

B9 - Ingrassare i perni del martinetto di sollevamento lato fondello 5 (fig. B9/1) e lato stelo 6 (fig.B9/2).

EN

To be carried out weekly, if the lift truck has been operated for less than 50 hours during the week.



In the event of prolonged use in an extremely dusty or oxidizing atmosphere, reduce this interval to 10 working hours or every day.

B6 - Grease the pivot pin of telescopic boom 1 (fig. B6).

B7 - Grease the pivot pin of quick coupling 2 (fig. B7).

B8 - Grease the pins of the fork tilting cylinder on the foot side 3 (Fig.B8/1) and on the rod 4 side (Fig.B8/2).

B9 - Grease the pins of the lifting cylinder on the foot side 5 (Fig.B9/1) and on the rod 6 side (Fig.B9/2).

NL

Deze handeling moet iedere week worden uitgevoerd als de heftruck geen 50 werkuren maakt in een week.



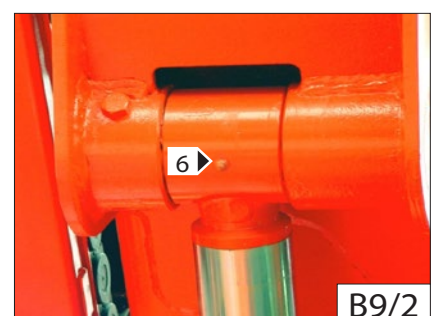
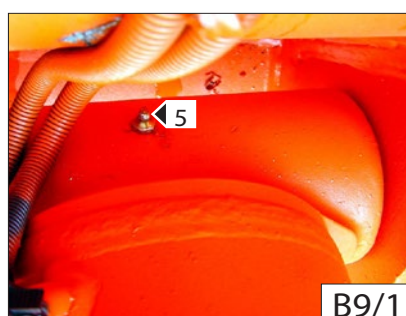
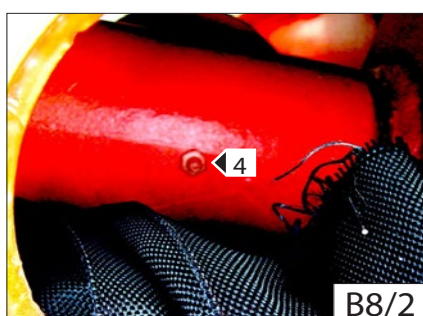
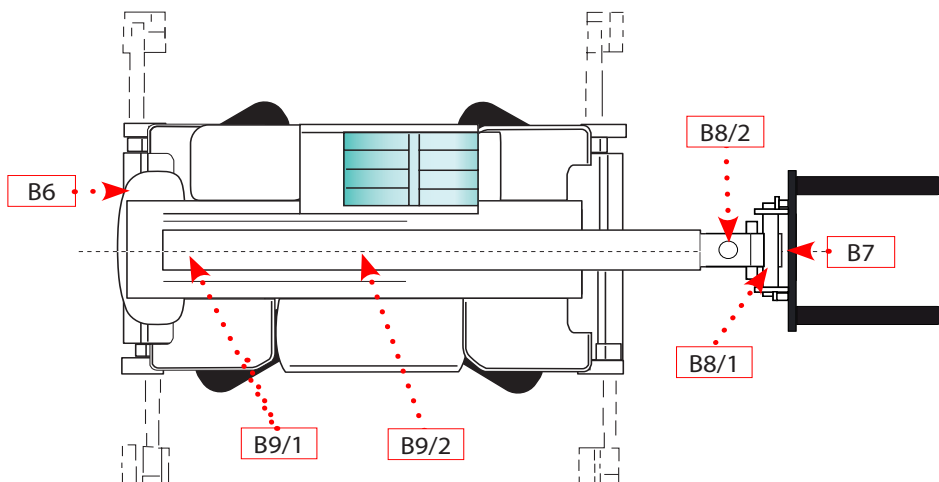
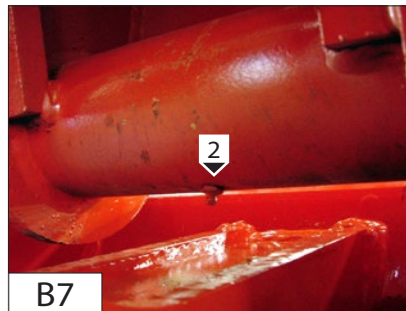
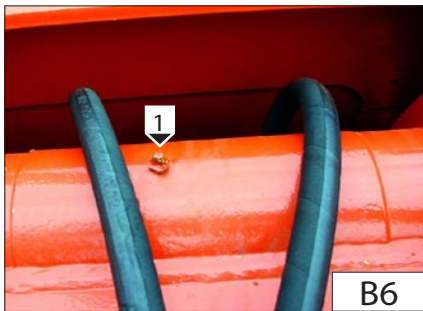
Bij intens gebruik in een uiterst stoffige of oxiderende omgeving moet deze handeling om de 10 werkuren of dagelijks worden uitgevoerd.

B6 - De draaipin van de uitschuifbare arm en smeren 1 (Fig.B6).

B7 - De draaipin van de snelkoppeling en smeren 2 (Fig.B7).

B8 - De assen van de kop 3 (Fig.B8/1) en de poot 4 (Fig.B8/2) van de hellingsvijzel van de vorken smeren.

B9 - De assen van de poot 5 (Fig.B9/1) en de kop 6 (Fig.B9/2) van de hefvijzel smeren.





IT

B10- Ingrassare i perni del martinetto di compensazione lato fondello 7 (fig. B10/1) e lato stelo 8 (fig.B10/2)



Sollevare il braccio e collocare il cuneo di sicurezza sullo stelo del martinetto di sollevamento (vedere: 1 - ISTRUZIONI E NORME DI SICUREZZA: ISTRUZIONI DI MANUTENZIONE DEL CARRELLO ELEVATORE).

EN

B10- Grease the pins of the compensation cylinder on the foot side 7 (Fig.B10/1) and on the rod side 8 (Fig.B10/2)



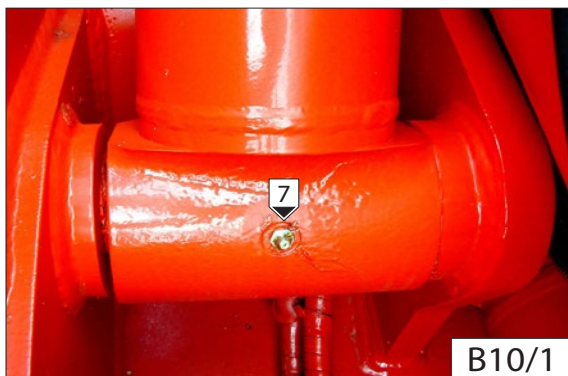
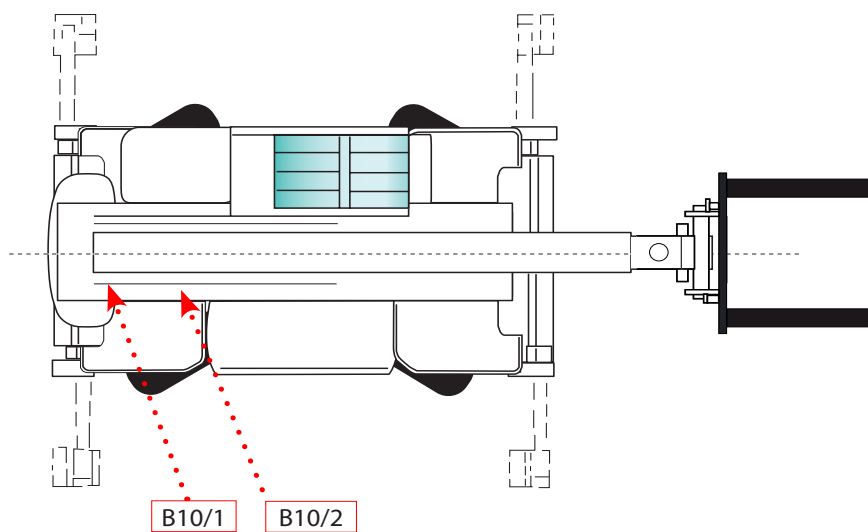
Raise the jib and place the jib safety wedge on the rod of the lifting cylinder (see: 1 - OPERATING AND SAFETY INSTRUCTIONS: LIFT TRUCK MAINTENANCE INSTRUCTIONS).

NL

B10- De assen van de poot 7 (Fig. B10/1) en de kop 8 (Fig.B10/2) van de hefvijzel smeren.



Hef de arm op en plaats de veiligheidswig op de stang van de hefcilinder (zie: 1 - VEILIGHEIDSVOORSCHRIFTEN: ONDERHOUDSINSTRUCTIES VAN DE HEFTRUCK).



IT

B11 - Ingrassare boccole d'oscillazione del ponte posteriore e anteriore 1 (fig.B11/1+B11/2).

B12 - Ingrassare crociere e cardano dell'albero di trasmissione lato anteriore 2 (fig.B12/1) e posteriore 3 (fig.B12/2).

B13 - Ingrassare i perni del piede 4 (fig. B13/1+fig.B13/2) e della testa 5 (fig. B13/1+fig.B13/2) dei martinetti inclinazione stabilizzatori anteriori e posteriori e perni 6 gruppo stabilizzatori anteriori (fig.B13/1) e posteriori (fig.B13/2).

EN

B11 - Grease the float bushings of rear and front axle 1 (Fig.B11/1+B11/2).

B12 - Grease the spiders and driveline of the transmission shaft on the front side 2 (Fig.B12/1) and rear side 3 (Fig.B12/2).

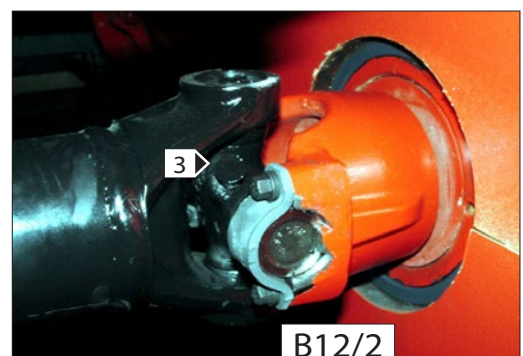
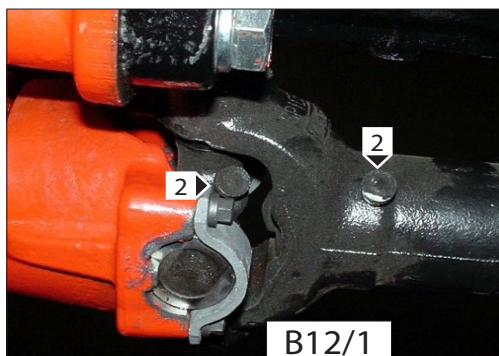
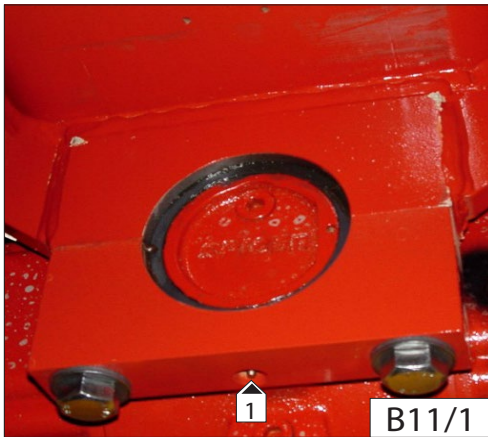
B13 - Grease the pins of foot 4 (Fig.B13/1+Fig.B13/2) and head 5 (Fig.B13/1+Fig.C13/2) of the front and rear outrigger tilting cylinders and pins 6 of the front (Fig.B13/1) and rear (Fig.B13/2) outrigger units.

NL

B11 - De bussen van de brug achteraan en vooraan 1 smeren (Fig. B11/1+B11/2).

B12 - De kruisstukken en de cardans van de overbrengingsas aan de voorkant 2 (Fig.B12/1) en aan de achterkant 3 smeren (Fig.B12/2).

B13 - De pennen van de poot 4 (Fig. B13/1+Fig.B13/2) en de kop 5 (Fig.B13/1+Fig.B13/2) van de hellingsvijzels van de stabilisatoren vooraan en achteraan smeren, alsook de pennen 6 van de groep stabilisatoren vooraan (Fig.B13/1) en achteraan (Fig.B13/2).

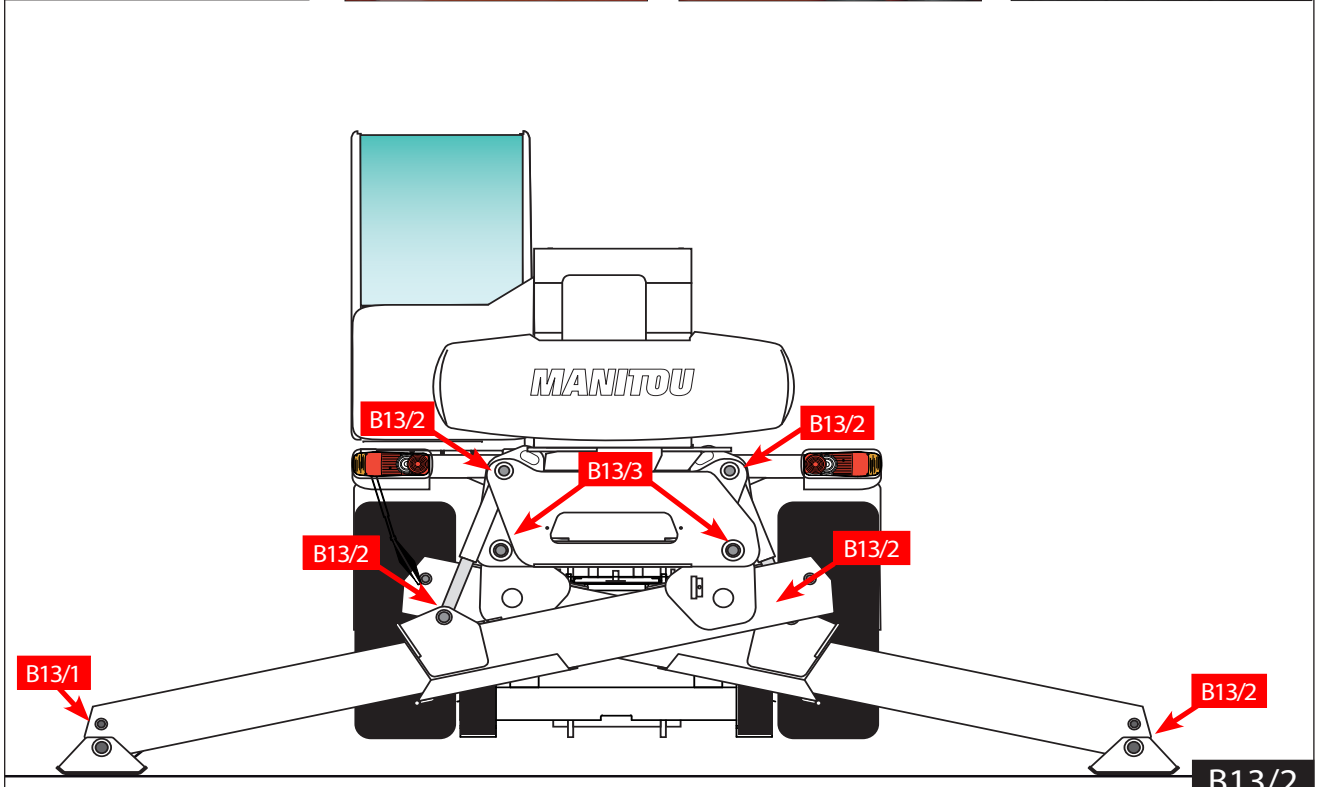
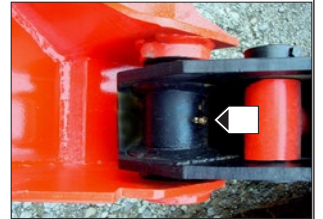
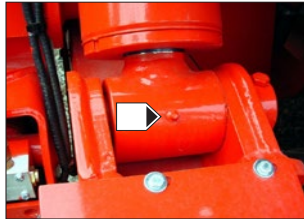
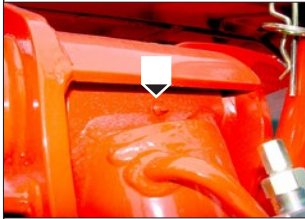
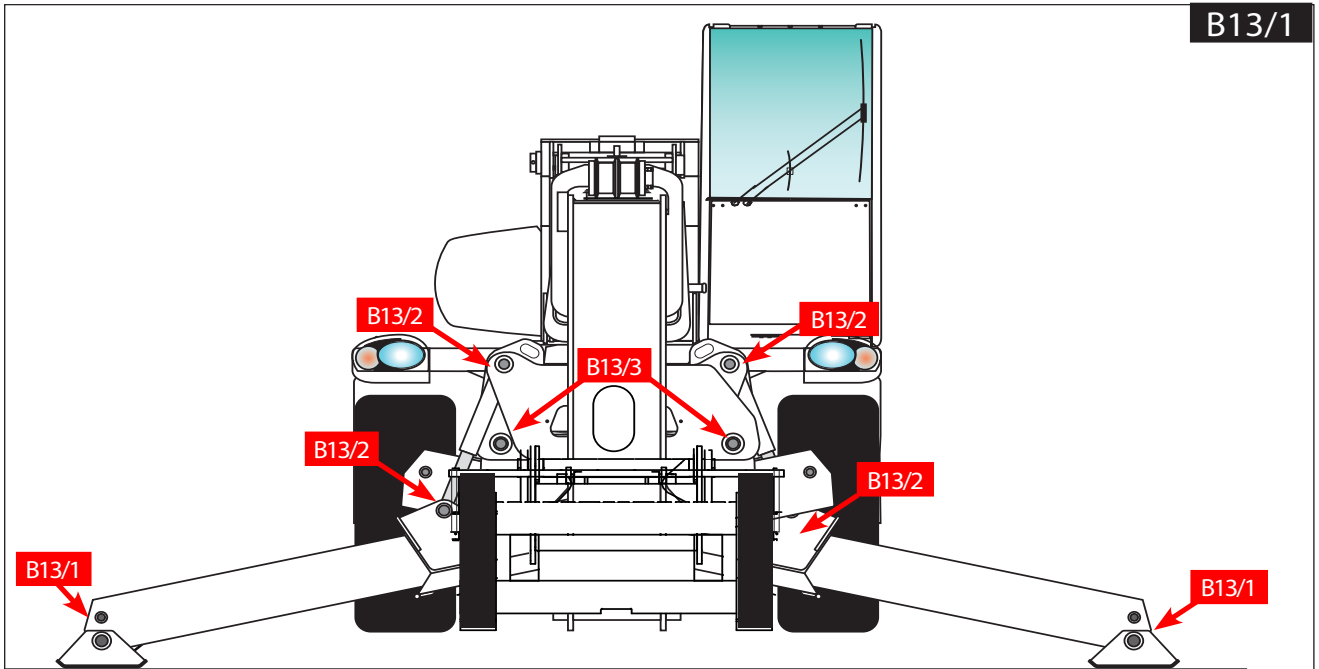


IT

EN

NL

B13/1



B13/2

IT

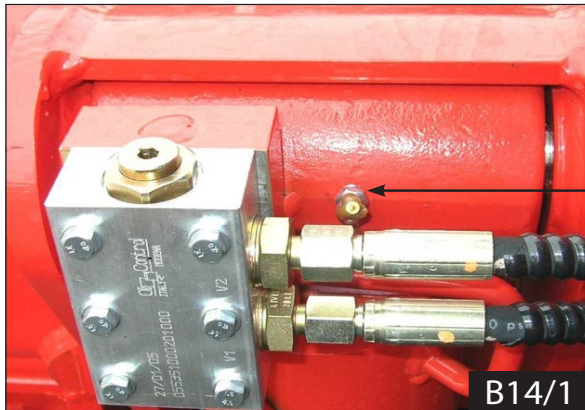
B14- Ingrassare i perni del martinetto di livellamento lato fondello (fig.B14 /1) e lato stelo (fig.B14 /2).

EN

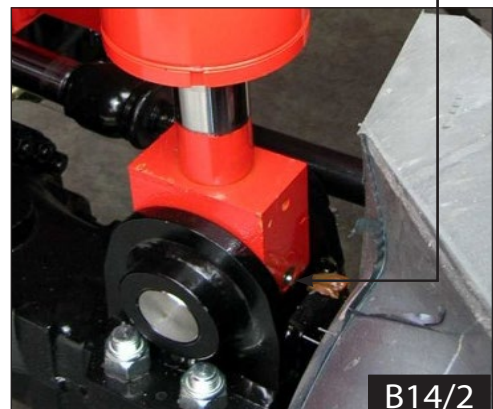
B14 - Grease the pins of the leveling rams on the base side (fig.B14 /1) and stem side (fig.B14 /2).

NL

B14- De assen van de poot (Fig. B14/1) en de kop (Fig.B14/2) van de nivelleringsvijzel smeren.



B14/1



B14/2

IT

B14 - Pulire e lubrificare la ralla di rotazione torretta



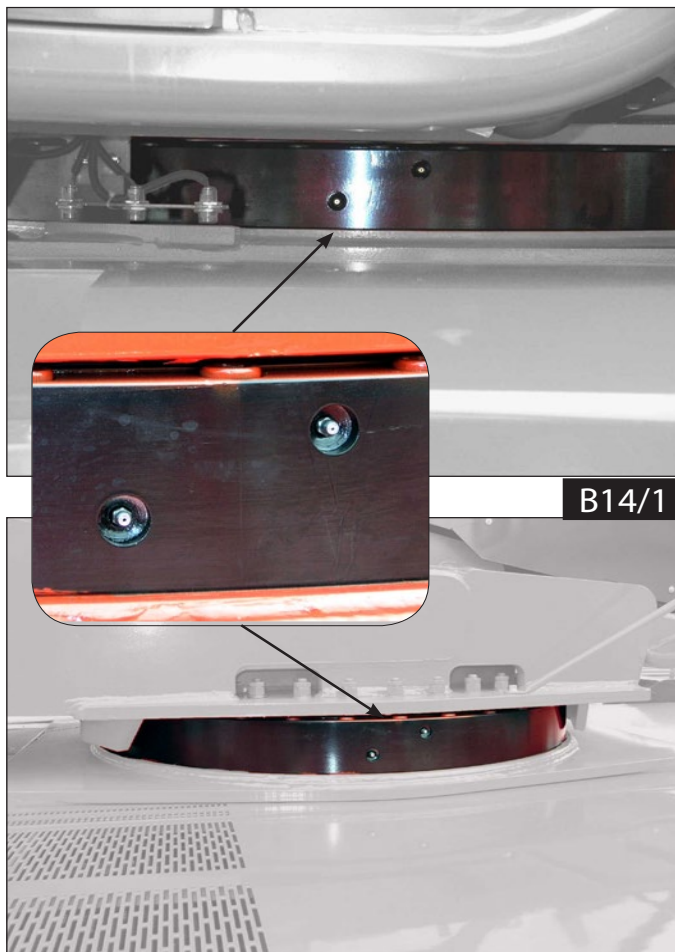
Sollevare il braccio e collocare il cuneo di sicurezza sullo stelo del martinetto di sollevamento (vedere: 1 - ISTRUZIONI E NORME DI SICUREZZA: ISTRUZIONI DI MANUTENZIONE DEL CARRELLO ELEVATORE).

Lubrificazione del sistema di rotolamento:

La ralla esternamente è munita di ingrassatori (Fig.B14/1) per la lubrificazione del sistema di rotolamento. Pulire gli ingrassatori sulla ralla (Fig.B14/1) facendo attenzione che nessun detergente penetri nel sistema di rotolamento o danneggi le guarnizioni di protezione, procedere con la lubrificazione (vedere tabella lubrificanti e grassi) in modo tale che un film di grasso fresco si veda uscire lungo l'intera periferia dei labirinti o dalle guarnizioni di protezione.

Lubrificazione della dentatura:

Sulla dentatura deve sempre essere presente un film di grasso (Fig.B14/2), lubrificare manualmente con un pennello (vedere tabella lubrificanti e grassi).



B14/1

EN

B14 - Clean and lubricate the turret's fifth wheel coupling



Raise the jib and place the jib safety wedge on the rod of the lifting cylinder (see: 1 - OPERATING AND SAFETY INSTRUCTIONS: LIFT TRUCK MAINTENANCE INSTRUCTIONS).

Lubrication of rolling system:

The fifth wheel coupling has grease nipples on the outside (Fig.B14/1) to lubricate the rolling system. Clean the grease nipples on the fifth wheel coupling (Fig.B14/1). Make sure that no detergent penetrates into the rolling system or damages the protective seals, then proceed by lubricating (see lubricant and grease table) so that a film of fresh grease appears along the entire edge of the labyrinths or protective seals themselves.

Toothing lubrication:

There must always be a film of grease on the toothing (Fig.B14/2). Lubricate by hand with a brush (see lubricant and grease table).

NL

B14 - Het draaistel van de zwenkop schoonmaken en smeren



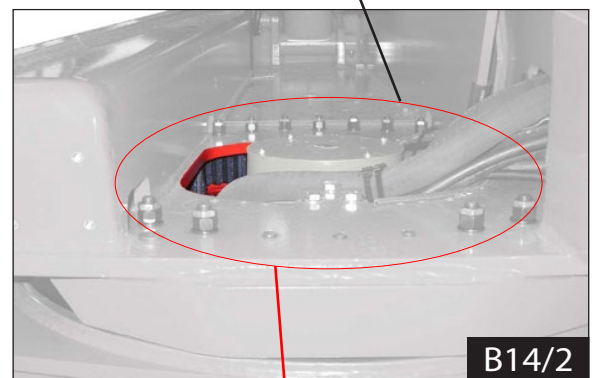
Hef de arm op en plaats de veiligheidswig op de stang van de hefcilinder (zie: 1 - VEILIGHEIDSVOORSCHRIFTEN: ONDERHOUDSINSTRUCTIES VAN DE HEFTRUCK).

Smering van het zwenksysteem:

Het draaistel is aan de buitenkant voorzien van smeersystemen (Fig.B14/1) voor de smering van het zwenksysteem. Maak de smeersystemen op het draaistel schoon (Fig.B14/1). Let erop dat er geen schoonmaakmiddelen het zwenksysteem binnendringen of de beschermende pakkingen beschadigen. Voer de smering (zie de tabel smeermiddelen en vetten) zodanig uit dat er een laag vers vet over de gehele buitenkant van de labirinten van de beschermende pakkingen te zien is.

Smering van de vertanding:

Op de vertanding moet altijd een laag vet aanwezig zijn (Fig.B14/2). Smeer ze handmatig in met een borstel (zie de tabel smeertoestellen en vetten).



B14/2



IT

B15 - Controllare il livello del liquido lavacrystallo

- Controllare visivamente il livello del serbatoio.
- Se necessario, aggiungere liquido lavacrystallo (vedi: 3 - MANUTENZIONE: LUBRIFICANTI E CARBURANTE).
- Rimuovere il tappo "1" (fig.B15).
- Aggiungere liquido lavacrystallo attraverso l'orifizio di riempimento "2"(fig.B15).
- Rimettere il tappo.

B16 - Contro/pulire la griglia del condensatore (Optional Climatizzazione)



In atmosfera inquinante, pulire quotidianamente la griglia del radiatore. Non utilizzare un getto d'acqua o di vapore ad alta pressione, ciò potrebbe danneggiare le alette del condensatore.

- Controllare con un esame visivo se il condensatore è pulito e pulirlo se necessario.
- Pulire il condensatore con un getto d'aria compressa dirigendolo nello stesso senso del flusso d'aria.
- Per ottimizzare la pulizia, effettuare questa operazione con i ventilatori accesi.

EN

B15 - Check the windscreen washer liquid level

- Check the tank level visually.
- If necessary, add windscreen washer liquid (see: 3 - MAINTENANCE: LUBRICANTS AND FUEL).
- Remove cap "1" (Fig.B13).
- Add windscreen washer liquid through filler hole "2" (Fig.B13).
- Refit the cap.

B16 - Check/clean the condenser grille (Optional Air conditioning)



In polluting environments, clean the radiator grille daily. Do not use a high pressure water or steam jet as this can damage the condenser fins.

- Check the condenser to see if it is clean; clean if necessary.
- Clean the condenser using a jet of compressed air, aiming the jet in the direction of the air flow.
- To optimise the cleaning, carry out this operation with the fans switched on.

NL

B15 - Het peil van deruitenwasservloeistof controleren

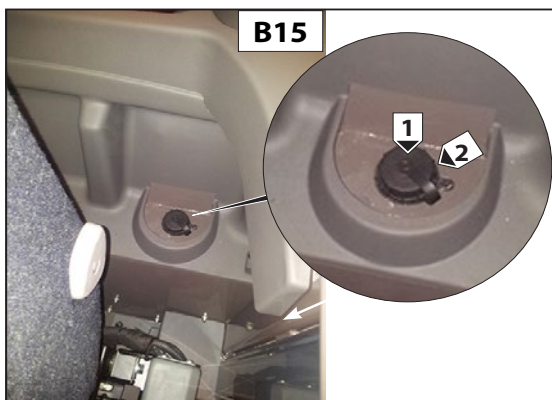
- Controleer het peil van reservoir visueel.
- Vul indien nodig bij met ruitenwasservloeistof- (zie: 3 - ONDERHOUD: SMEERMIDDELEN EN BRANDSTOF).
- Verwijder de dop "1" (Fig.B15).
- Vul vloeistof ruitenwasser bij via het vulgat "2" (Fig.B15).
- Breng de dop weer op zijn plaats.

B16 - Het rooster van de condensator controleren en schoonmaken (optional airconditioning)



Maak in een vervuilde omgeving de bundel van de radiator dagelijks schoon. Gebruik geen waterstraal of hogedrukstoom, dit zou de bladen van de condensor kunnen beschadigen.

- Controleer visueel of de condensor schoon is en maak deze indien nodig schoon.
- Maak de condensor schoon met behulp van een persluchtstraal gericht in dezelfde richting als de luchtstroom.
- Voer deze handeling uit met draaiende ventilator voor een optimale reiniging.



IT

B17 - Pulire il filtro di ventilazione esterno della cabina (optional climatizzazione)

- Smontare il carter di protezione.
- Estrarre il filtro di ventilazione cabina "1" (fig.B17).
- Pulire il filtro con un getto d'aria compressa.
- Controllare lo stato del filtro e sostituirlo se necessario (vedi: 3 - MANUTENZIONE: ELEMENTI FILTRANTI E CINGHIE).
- Rimettere il filtro.
- Rimontare il carter di protezione.

B18 - Svuotamento del pre-filtro carburante con separatore di acqua (se necessario)



Il carburante versato su superfici bollenti o componenti elettriche può provocare incendi. Per evitare possibili infortuni spegnere l'interruttore di avviamento quando si cambiano i filtri o l'elemento separatore dell'acqua. Rimuovere immediatamente il carburante versato.

Accertarsi che il motore sia fermo prima di eseguire qualunque operazione di manutenzione o riparazione.

Il separatore dell'acqua è in depressione durante il funzionamento normale del motore. Accertarsi che la valvola di scarico sia chiusa bene, per prevenire l'entrata di aria nell'impianto di alimentazione.

Pulire accuratamente l'esterno del prefiltra nonché il suo supporto per impedire la penetrazione della polvere nel sistema.

- Aprire il cofano motore
- Collocare un contenitore adatto sotto il separatore dell'acqua per raccogliere qualsiasi fluido che potrebbe fuoriuscire. Ripulire qualsiasi fluido eventualmente fuoriuscito.
- Assicurarsi che il corpo esterno del gruppo del filtro sia pulito e privo di sporco.
- Installare un tubo adatto sullo scarico "3" (fig. B18). Aprire la valvola di scarico "2" (fig. B18). Ruotare la valvola di scarico in senso antiorario. Sono necessari due giri completi. Allentare la vite di sfianto "1" (fig. B18).
- Lasciare che il liquido defluisca nel contenitore.
- Inserire le filettature della valvola nell'elemento filtrante e serrare la valvola di scarico solo con le mani. Serrare saldamente la vite di sfianto.
- Rimuovere il tubo e il contenitore.



B17

EN

B17 - Clean the cab external ventilation filter (optional air conditioning)

- Remove the guard.
- Remove the cab ventilation filter "1" (Fig. B17).
- Clean the filter with a jet of compressed air.
- Check the condition of the filter and replace it, if necessary (see: 3 - MAINTENANCE: FILTER ELEMENTS AND BELTS).
- Refit the filter.
- Refit the guard.

B18 - Emptying the fuel pre-filter with water separator (if necessary)



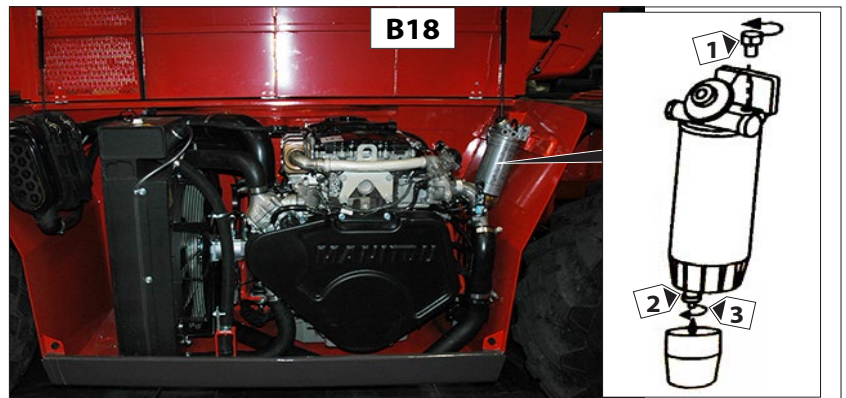
The fuel poured on the boiling surfaces and electrical components can cause fires. To avoid possible accidents, switch off the starter switch while changing the filters or water separator element. Remove spilt fuel immediately.

Make sure the engine is stationary before carrying out any maintenance or repairs on it.

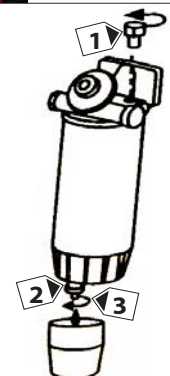
The water separator is in underpressure during the normal working of the engine. Make sure the discharge valve is closed properly to prevent air from entering the supply system.

Wipe the outside of the prefilter as well as its support thoroughly to prevent dust from penetrating the system.

- Open the engine hood.
- Place a suitable container under the condensate trap to collect the fuel that flows out. Wipe fluid that may have leaked outside.
- Make sure the outer body of the filter unit is clean and devoid of dirt.
- Install a suitable tube on outlet "3" (Fig. B18). Open discharge valve "2" (Fig. B18). Turn the discharge valve anticlockwise. It must be turned through two complete turns. Slacken the venting screw "1" (Fig. B18).
- Let the liquid flow out into the container.
- Insert the valve thread in the filter element and tighten the discharge valve only manually. Tighten the vent screw firmly.
- Remove the tube and container.



B18



IT

B19 - Lubrificare i perni dei riduttori di ruote anteriori e posteriori

Pulire, quindi lubrificare i punti 1 (8 lubrificatori) (fig. B19) con del grasso (vedi: 3 - MANUTENZIONE: LUBRIFICANTI E CARBURANTE) e togliere l'eccesso di grasso.

EN

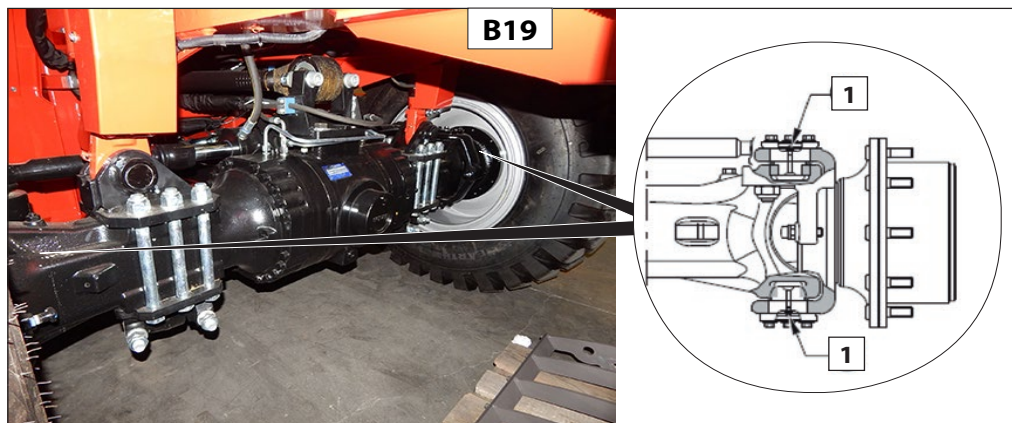
B19 - Lubricate the front and rear wheel reducer pivots

Clean and lubricate the points 1 (8 lubricators) (fig. B19) with grease (see: 3 - MAINTENANCE: LUBRICANTS AND FUEL) and remove the surplus of grease.

NL

B19 - De pennen van de vertragers van de voor- en achterwielen smeren

Maak de volgende punten 1 (8 smeernippels) (Fig.B19) schoon en smeer ze vervolgens met een smeermiddel (zie: 3 - ONDERHOUD: SMEERMIDDELEN EN BRANDSTOF). Verwijder het overschot aan smeermiddel.



IT

C - OGNI 250 ORE DI FUNZIONAMENTO

C1 - Controllare livello olio differenziale assale anteriore e posteriore

Posizionare il carrello su di una superficie orizzontale con il motore fermo. Controllare il livello dell'olio del differenziale dell'assale anteriore. Togliere il tappo di livello 1 (fig.C1) e rabbocco 2 (fig.C1), l'olio deve affiorare all'imbocco del foro. Se necessario, aggiungere olio attraverso il foro. (vedere "LUBRIFICANTI"). Ripetere questa operazione per il differenziale dell'assale posteriore.

C2 - Controllare livello olio riduttori ruote anteriori e posteriori

Posizionare il carrello su di una superficie orizzontale con il motore fermo. Mettere il tappo di livello 1 (fig.C2) in posizione orizzontale. Togliere il tappo di livello 1 (fig.C2) e rabbocco 2 (fig.C2), l'olio deve affiorare all'imbocco del foro. Aggiungere olio, se necessario (vedere "LUBRIFICANTI"). Effettuare la stessa operazione sul riduttore di ogni ruota.

EN

C - EVERY 250 HOURS SERVICE

C1 - Check the oil level in the front and rear axle differential

Set the truck on a horizontal surface with the engine off. Check the oil level in the front axle differential. Remove the plug level 1 (fig. C1) and filling 2 (fig. C1). The oil must be flush with the edge of the hole. If necessary, add oil through fill hole (See "LUBRICANT" chart). Repeat this operation for the rear axle differential.

C2 - Check the oil level in the front and rear wheel final drives

Set the truck on a horizontal surface and switch off the engine. Set fill plug 1 (fig. C2) in a horizontal position. Remove the plug level 1 (fig. C2) and filling 2 (fig. C2). The oil must be flush with the edge of the hole. Add oil if necessary (see "LUBRICANT" chart). Repeat these operations for the each final drives.

NL

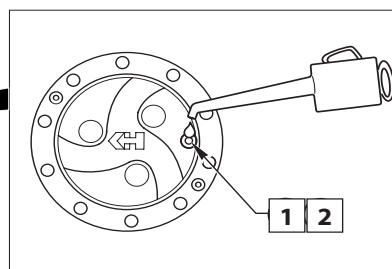
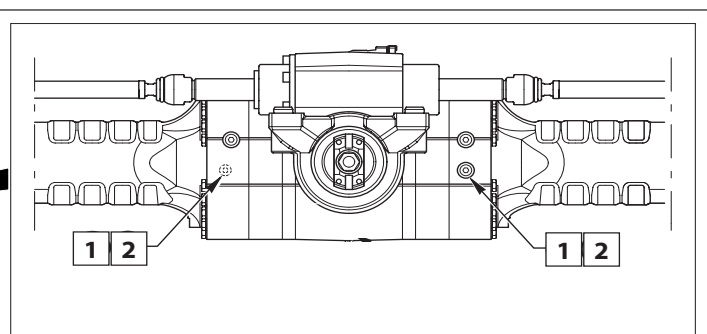
C - OM DE 250 WERKUREN

C1 - Het peil van de olie van de differentiaal van de voor- en achterassen controleren

Plaats de heftruck op een horizontaal oppervlak en met stilgelegde motor. Controleer het oliepeil van de differentiaal van de vooras. Verwijder de pijldop 1 (Fig.C1) en de vuldop 2 (Fig.C1), de olie moet tot aan de opening staan. Vul, indien nodig, olie bij door het gat. (zie "SMEERMIDDELEN"). Herhaal deze handeling voor de differentiaal van de achteras.

C2 - Het peil van de olie van de vertragers van de voor- en achterwielen controleren

Plaats de heftruck op een horizontaal oppervlak en met stilgelegde motor. Zet de peildop 1 (Fig.C2) in horizontale positie. Verwijder de pijldop 1 (Fig.C2) en de vuldop 2 (Fig.C2), de olie moet tot aan de opening staan. Voeg, indien nodig, olie toe (zie "SMEERMIDDELEN"). Voer dezelfde handeling uit op de vertraging van alle wielen.



IT

C3 - Controllare livello olio scatola cambio

Posizionare il carrello su di una superficie orizzontale con il motore fermo e l'olio del riduttore ancora caldo. Togliere il tappo di livello e riempimento 1 (fig.C3): l'olio deve affiorare alla superficie del foro.

Aggiungere olio se necessario (vedere "LUBRIFICANTI").

Rimettere e stringere il tappo di livello e riempimento 1 (fig.C3).

EN

C3 - Check the gear box oil level

Place the truck on a horizontal surface with the engine off and the oil in the reduction gear still hot.

Remove the level and filler plug 1 (fig. C3): the oil should appear at the surface of the hole.

Add oil if necessary (see "SUPPLY TABLE").

Replace and tighten the level and filling plug 1 (fig.C3).

NL

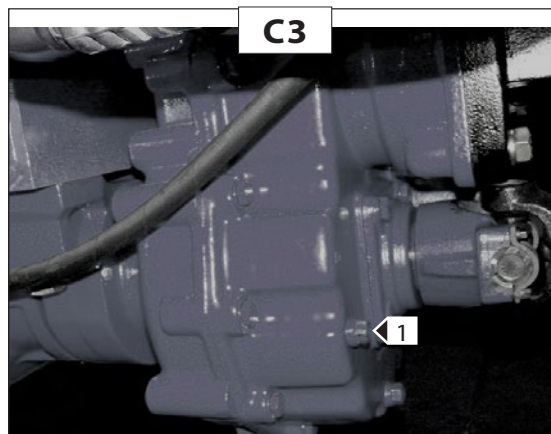
C3 - Het peil van de olie van de versnellingsbak controleren

Plaats de heftruck op een horizontaal vlak met de motor stilgezet en de olie van de vertrager nog warm.

Verwijder de pijl- en vuldop 1 (Fig.C3), de olie moet tot aan de opening staan.

Voeg, indien nodig, olie toe (zie "SMEERMIDDELEN").

Breng de pijl- en vuldop 1 (Fig.C3) weer op zijn plaats en draai ze aan.





IT

C4 - Controllare batterie



Azionare l'interruttore batteria minimo 30 secondi dopo aver interrotto il contatto elettrico tramite la chiave di accensione. La manipolazione e la manutenzione di una batteria possono essere pericolosi: prendere le seguenti precauzioni:

- Indossare occhiali protettivi.
- Manipolare la batteria in orizzontale.
- Non fumare mai né lavorare vicino a una fiamma.
- Lavorare in un locale sufficientemente aerato.
- In caso di contatto dell'elettrolita con la pelle o con gli occhi, sciacquare abbondantemente con acqua fredda per 15 minuti e consultare un medico.

Controllare il livello dell'elettrolito della batteria ogni 250 ore. Quando è necessario, per ripristinare il livello, aggiungere soltanto acqua distillata. Non bisogna mai aggiungere acido solforico. Ove si richiedessero frequenti rabbocchi di acqua distillata, oppure la batteria fosse soggetta a scaricarsi, bisogna far controllare la tensione del regolatore, che deve essere compresa tra 13 V e 14,7 V, con motore a regime massimo. Verificare, di tanto in tanto, che i morsetti di collegamento non siano ossidati. In caso di prolungato inutilizzo del veicolo, scollegare la batteria.

In caso di temperatura ambiente elevata, controllare più frequentemente il livello.

Manutenzione:

- Rimuovere il carter di protezione 3 (fig. C4).
- Verificare i morsetti di collegamento 2 (fig. C4).
- Controllare regolarmente il livello dell'elettrolito 1 (fig. C4) e, se necessario, rabboccare con acqua demineralizzata o distillata.
- Non rabboccare mai con acido solforico.
- Se la tensione ai poli della batteria è inferiore a 12,3 V (densità dell'elettrolito <1,21), la batteria deve essere ricaricata.
- In caso di prolungato inutilizzo del veicolo, scollegare la batteria.

Carica della batteria:

- Togliere i tappi 1 (fig. C4).
- Le batterie devono essere ricaricate solo con corrente continua.
- Collegare il cavo positivo (+) del carica batterie al polo positivo (+) della batteria e il cavo negativo (-) del carica batterie al polo negativo (-) della batteria.
- Effettuare la ricarica con una corrente pari a 1/10 della capacità nominale (Ah) della batteria.
- La batteria sarà completamente carica quando la densità dell'acido è di 1,28 (1,23 per i paesi tropicali).
- A fine carica, spegnere il carica batterie prima di scollegare la batteria.
- Controllare il livello dell'elettrolito.

EN

C4 - Check the batteries



Operate the battery cut-out no less than 30 seconds after having switched off the ignition with the ignition key. Handling and servicing a battery can be dangerous, take the following precautions:

- Wear protective goggles.
- Keep the battery horizontal.
- Never smoke or work near a naked flame.
- Work in a well-ventilated area.
- In the event of electrolyte being spilled onto the skin or splashed in the eyes, rinse thoroughly with cold water for 15 minutes and call a doctor.

Check the electrolyte level in the battery every 250 hours. If necessary, add only distilled water to restore the level. Never add sulfuric acid. If frequent topping up with distilled water becomes necessary, or if the battery is subject to getting discharged, check the regulator voltage, which must be between 13 V and 14,7 V, with the engine running at maximum speed. Once in a while, check the connecting terminals to make sure they are not rusted. If the vehicle is to remain unused for a long time, disconnect the battery. When the ambient temperature is high, the level should be checked more frequently.

Maintenance :

- Lift out protective casing 3 (fig. C4).
- Check connections 2 (fig. C4).
- Check electrolyte levels regularly 1 (fig. C4). Add distilled or demineralized water if necessary.
- Never add acid.
- Battery needs to be recharged if tension drops below 12.3 V (specific gravity of 1.21).
- If vehicle is not-being used for a while, disconnect the battery.

Charging (off the vehicle) :

- Remove vents 1 (fig. C4).
- Only use direct current (DC).
- Connect + with +, - with -.
- Charge at recommended bench rate i.e. 10% of battery capacity.
- The battery is fully charged when specific gravity has reached 1.28 (1.23 under tropical climate).
- When charge has completed.
- Switch off charger then disconnect.
- Check electrolyte level.

NL

C4 - De accu controleren



Activeer de accuonderbreker minstens 30 seconden na het uitschakelen van het elektrisch contact met de contactsleutel. De hantering en het onderhoud van een accu kan gevaarlijk zijn. Neem de volgende voorzorgsmaatregelen:

- Draag een veiligheidsbril.
- Zet de accu altijd horizontaal bij hantering.
- Niet roken tijdens de werkzaamheden of deze in de nabijheid van een vlam uitvoeren.
- Zorg ervoor dat de ruimte voldoende geventileerd is.
- Mocht er elektrolyt op de huid of in de ogen opspatten, 15 minuten lang overvloedig spoelen met koud water en een arts raadplegen.

Controleer het elektrolytniveau van de accu om de 250 werkuren. Vul, indien nodig, de accu bij met gedistilleerd water. Vul nooit zwavelzuur bij. Als u vaak gedistilleerd water moet bijvullen, of als de accu zich regelmatig ontlaaft, dient u de spanning van de regelaar bij maximum motortoerental na te gaan. De spanning moet 13 V à 14,7 V bedragen. Controleer af en toe of de accuklemmen niet geoxideerd zijn. Maak de accuklemmen van de accu los als het voertuig voor een lange tijd niet meer gebruikt wordt.

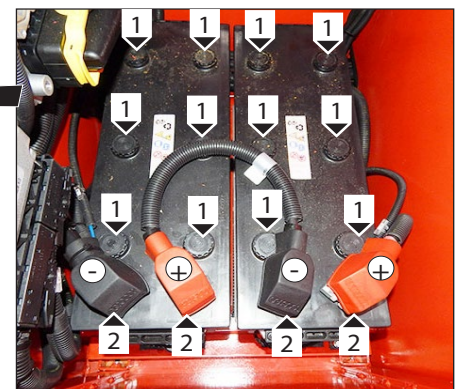
Controleer het niveau vaker in geval van een hoge omgevingstemperatuur.

Onderhoud:

- Verwijder het beschermingscarter 3 (Fig.C4).
- Controleer de verbindingsklemmen 2 (Fig.C4).
- Controleer regelmatig het elektrolytniveau 1 (Fig.C4) en vul de accu, indien nodig, bij met gedemineraliseerd of gedistilleerd water.
- Vul nooit bij met zwavelzuur.
- Als de spanning van de polen van de accu lager is dan 12,3 V (elektrolytdichtheid <1,21), dan moet de batterij opnieuw opgeladen worden.
- Maak de accuklemmen van de accu los als het voertuig voor een lange tijd niet meer gebruikt wordt.

De batterij opladen:

- Verwijder de doppen 1 (Fig.C4).
- De accu's mogen alleen met gelijkstroom worden opgeladen.
- Sluit de pluskabel (+) van het oplaadapparaat aan op de (+) pool van de accu en de minkabel (-) op de minpool (-) van de accu.
- Laad de accu op met een stroomsterkte die gelijk is aan 1/10 van de nominale capaciteit (Ah) van de accu.
- De accu is volledig opgeladen wanneer de dichtheid van het zuur 1,28 (1,23 voor tropische landen) bedraagt.
- Als de accu opgeladen is, schakel de lader uit en koppel de accu los.
- Controleer het elektrolytpeil.



IT

C5 - Controllare olio riduttore rotazione



Sollevare il braccio e collocare il cuneo di sicurezza sullo stelo del martinetto di sollevamento (vedere: 1 - ISTRUZIONI E NORME DI SICUREZZA: ISTRUZIONI DI MANUTENZIONE DEL CARRELLO ELEVATORE).

Posizionare il carrello, con torretta allineata, su di una superficie piana, rientrare e sollevare completamente il braccio telescopico, per accedere meglio ai punti di riempimento del riduttore rotazione (C5); fermare il motore termico e attendere che si raffreddi l'olio idraulico.

Controllare il livello olio riduttore 1 (C5). Se necessita rabboccare con olio idraulico ((vedere "LUBRIFICANTI") dal tappo di carico 2 (C5). Il livello dell'olio è corretto quando affiora dal foro di carico.

Infine riavvitare il tappo di rabbocco.

EN

C5 - Swing reduction unit oil control



Raise the jib and place the jib safety wedge on the rod of the lifting cylinder (see: 1 - OPERATING AND SAFETY INSTRUCTIONS: LIFT TRUCK MAINTENANCE INSTRUCTIONS).

Check the rotation gear oil Position the truck with the turret aligned, on a flat surface, retract and raise the telescopic boom completely, for better access to the rotation gear filler points (C5); stop the I.C. engine and wait for the hydraulic oil to cool down.

Check the gear oil level 1 (C5). If necessary, top up with hydraulic oil (see "LUBRICANTL" chart) through the filler plug 2 (C5). The oil level is correct when it flows out through the filler hole.

Refit the topping up plug.

NL

C5 - De olie van de rotatievertrager controleren



Hef de arm op en plaats de veiligheidswig op de stang van de hefcilinder (zie: 1 - VEILIGHEIDSVOORSCHRIFTEN: ONDERHOUDSINSTRUCTIES VAN DE HEFTRUCK).

Plaats de heftruck met de zwenkop in lijn op een vlak oppervlak. Trek de telescopische arm volledig in en hef hem omhoog, om beter toegang te krijgen tot de vulpunten van de zwenkvertrager (C5). Zet de verbrandingsmotor stop en wacht totdat de hydraulische olie afgekoeld is.

Controleer het oliepeil van de vertrager 1 (C5). Vul indien nodig bij met hydraulische olie ((zie "SMEERMIDDELEN") via de toevoerdop 2 (C5). Het oliepeil is correct wanneer het de toevoeropening raakt.

Draai vervolgens de vuldop weer vast.



C5



IT

C6 - Controllare, pulire e lubrificare le catene esterne del braccio



Questi controlli sono importanti per il corretto funzionamento del braccio. In caso di anomalia, consultare il concessionario.

PULIRE E LUBRIFICARE

- Collocare il carrello elevatore sugli stabilizzatori, con il braccio in orizzontale.
- Estendere completamente i bracci telescopici.
- Proteggere la parte superiore dei bracci telescopici.
- Tergere le catene esterne del braccio. Ingrassare i perni delle pulegge "1" (fig. C6/1) (Vedere capitolo: LUBRIFICANTI). con un panno pulito che non lascia pelucchi, poi esaminarle attentamente per individuare qualsiasi traccia di usura.
- Spazzolare energicamente le catene per sbarazzarle di qualsiasi corpo estraneo. Utilizzare una spazzola di nylon duro e gasolio pulito.
- Sciacquare poi le catene con un pennello impregnato di gasolio pulito e asciugarle con un getto d'aria compressa.
- Lubrificare moderatamente le catene (vedere: 3 - MANUTENZIONE: LUBRIFICANTI E CARBURANTE), ed effettuare alcuni movimenti telescopici per controllare il comportamento delle catene.
- Ingrassare i perni delle pulegge "2" (fig. C6/1) (Vedere capitolo: LUBRIFICANTI).

EN

C6 - Check, clean and lubricate the outer chains of telescopic boom



These checks are important for the proper operation of the boom. In case of technical faults, consult your dealer.

CLEAN AND GREASE

- Set the lift truck on its stabilisers, with the boom horizontal.
- Fully extend the telescopes.
- Protect the underside of the telescopes.
- Wipe the outer boom chains "1" (fig.C6/1) with a clean, lint-free cloth, then examine them closely so as to detect any signs of wear.
- Vigorously brush the chains to get rid of any foreign matter, with a hard nylon brush and clean diesel fuel.
- Rinse the chains by means of a paint brush impregnated with clean diesel fuel and dry them with a compressed air jet.
- Lightly lubricate the chains (see: 3 - MAINTENANCE: LUBRICANTS AND FUEL), and perform a number of telescoping movements to check the behaviour of the chains.
- Grease the pins of pulleys "2" (C6/1)

NL

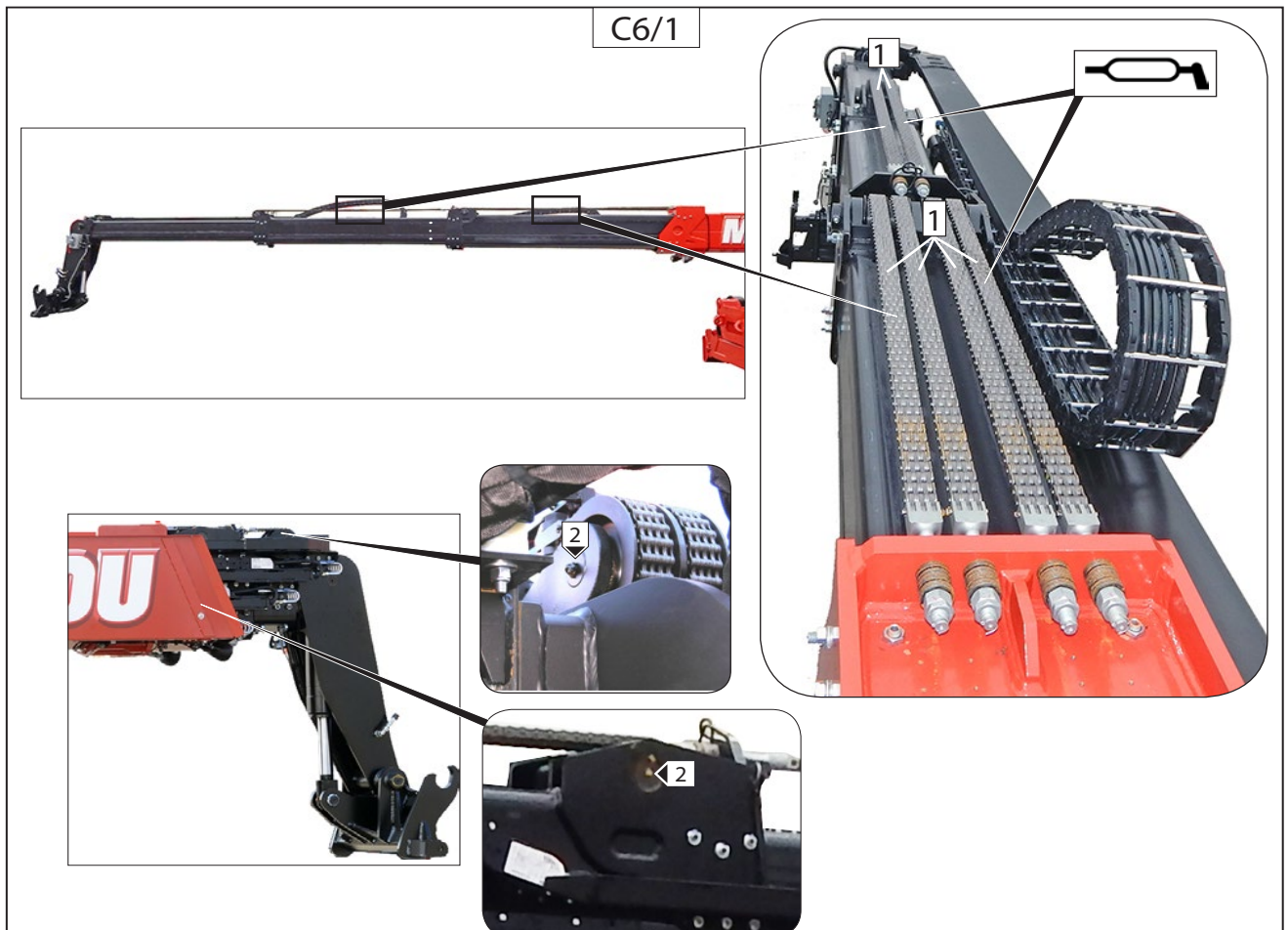
C6 - De externe kettingen van de arm controleren, schoonmaken en smeren



Deze controles zijn belangrijk voor de correcte werking van de arm. Neem bij storingen contact op met uw dealer.

SCHOONMAKEN EN SMEREN

- Plaats de heftruck op de stabilisatoren, net de arm in horizontale stand.
- Strek de telescopische armen volledig uit.
- Bescherm het bovenste gedeelte van de telescopische armen.
- Span de externe kettingen van de arm. Smeer de pennen van de riemschijven "1" (Fig.C6/1) in (zie het hoofdstuk: SMEERMIDDELEN) met een schone, doek die geen pluizen achterlaat. Controleer ze zorgvuldig om eventuele slijtage op te sporen.
- Borstel de kettingen op energieke wijze om alle vreemde voorwerpen te verwijderen. Gebruik een harde nylonborstel en schone diesellolie.
- Spoel de kettingen met een borstel die ondergedompeld is in schone diesellolie en droog ze af met een straal perslucht.
- Smeer de kettingen op een gematigde wijze (zie: 3 - ONDERHOUD: SMEERMIDDELEN EN BRANDSTOFFEN) en voer een aantal telescopische bewegingen uit om het gedrag van de kettingen te controleren.
- Smeer de pennen van de riemschijven "2" (Fig.C6/1) in (zie het hoofdstuk: SMEERMIDDELEN).





IT

Controllare la tensione delle catene superiore braccio ed eventualmente ritensionarle utilizzando una apposita chiave:

Posizionare il carrello su stabilizzatori.
Sfilare completamente il braccio telescopico in posizione orizzontale (fig.C6/2).
Assicurarsi che le catene siano rimaste in tensione (tenere premuto per qualche secondo la leva sfilo braccio).
Misurare la distanza fra lato inferiore catena e braccio con l'ausilio di un calibro o righello (fig.C6/2).
Se i valori risultati sono inferiori a quelli della tabella sottostante procedere alla registrazione delle catene.

MRT 2150 - 2540 (fig. C6/2)

Braccio 1° sfilo

Misura minima: $H1 \geq 75$ mm
Misura massima: $H1 \leq 95$ mm

Braccio 2° sfilo

Misura minima: $H2 \geq 105$ mm
Misura massima: $H2 \leq 125$ mm

EN

Check the tension of the upper boomchains and if necessary correct their tension.

Completely extract the telescopic boom in the horizontal position (fig.C6/2).
Make sure that the chains are still under tension (keep the boom extension lever pushed for a few seconds).
Measure the distance between the underside of the chain and the boom with the aid of a gauge or ruler (fig.C6/2).
If the values obtained are lower than those in the table below, adjust the chains tension.

MRT 2150 - 2540 (fig. C6/2)

Boom 1° extension

Minimum measurement: $H1 \geq 75$ mm
Maximum measurement: $H1 \leq 95$ mm

Boom 2° extension

Minimum measurement: $H2 \geq 105$ mm
Maximum measurement: $H2 \leq 125$ mm

NL

Controleer de spanning van de kettingen van de arm en span ze eventueel opnieuw aan met behulp van de desbetreffende sleutel:

Plaats de heftruck op de stabilisatoren.
Schuif de telescopische arm volledig horizontaal uit (fig.C6/2).
Controleer of de kettingen gespannen zijn gebleven (houd gedurende enkele seconden de hendel om de arm uit te schuiven ingedrukt).
Meet de afstand tussen de onderkant van de ketting en de arm met behulp van een meter of een liniaal (Fig.C6/2).
Als de waarden lager zijn dan de waarden van de onderstaande tabel, stel de kettingen dan af.

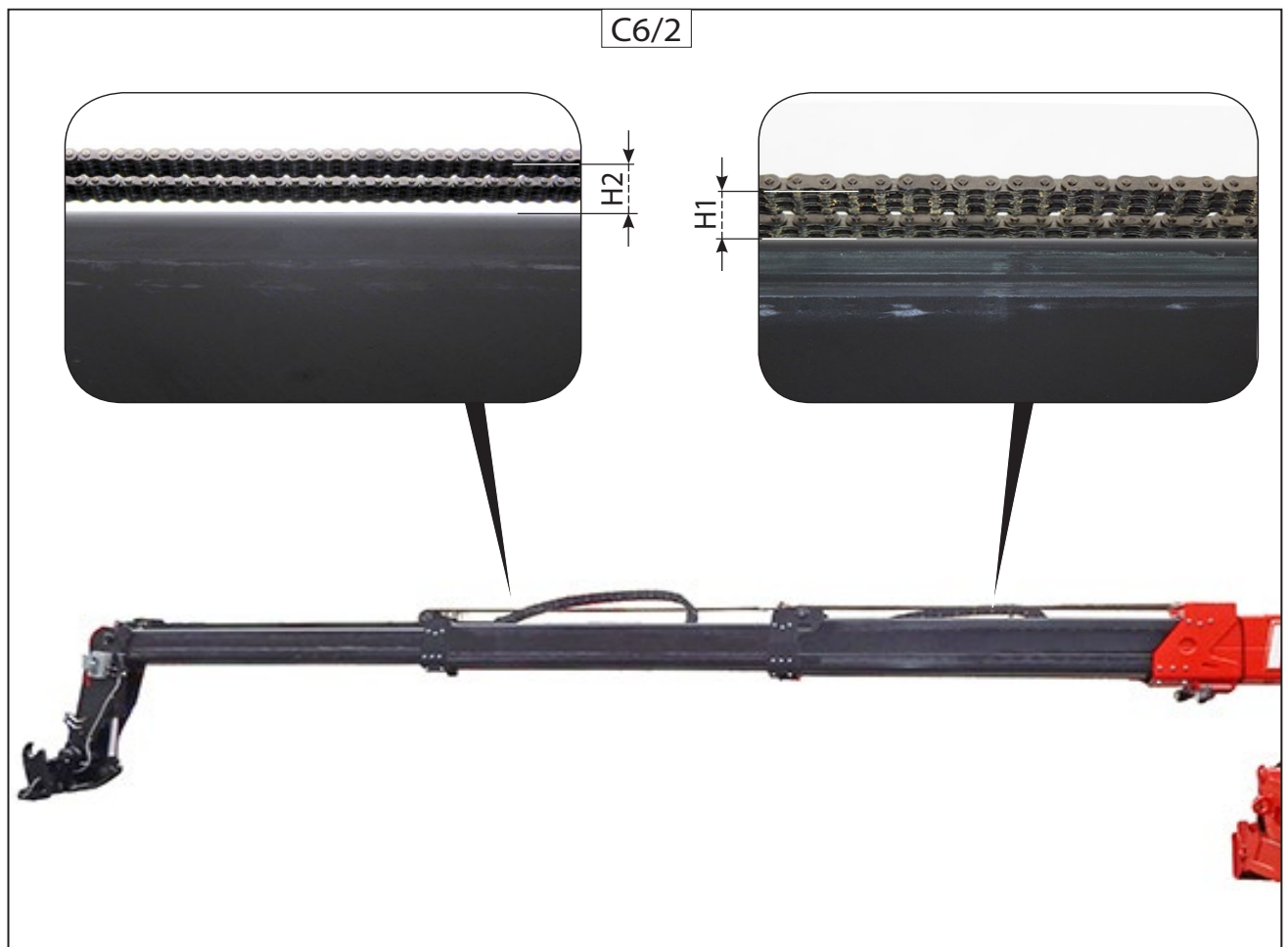
MRT 2150 - 2540 (Fig. C6/2)

Arm 1° uitschuiving

Min. afmeting: $H1 \geq 75$ mm
Max. afmeting: $H1 \leq 95$ mm

Arm 2° uitschuiving

Min. afmeting: $H2 \geq 105$ mm
Max. afmeting: $H2 \leq 125$ mm



648970 IT-EN-NL (18/02/2016)

IT

Procedere alla registrazione della tensione delle catene agendo con apposita chiave sui tiranti su braccio (catene di filo) "4" (C6/3).

Se il gioco sulle catene è eccessivo può capitare che il gli sfili del braccio non rientrano completamente.

Verificare e registrare se necessario i tiranti catene interne "5" (C6/3) per il rientro corretto degli sfili.

Se il problema continua, consultare il vostro agente o concessionario.

EN

Proceed with adjustment of the chain tension using the spanner meant for the purpose on the tie-rods on the boom (extension chain) "4" (C6/3). If the play on the chain is extensive, the boom extensions may not be retracted completely. Check and, if necessary, adjust the internal chain tie-rods "5" (C6/3) to retract the extensions correctly.

If the problem persists, consult your agent or dealer.

NL

Regel de spanning van de kettingen met de desbetreffende sleutel in te grijpen op de spanners van de arm (uitschuifkettingen) "4" (C6/3).

Als de speling van de kettingen te groot is, is het mogelijk dat de uitgeschoven arm niet volledig ingetrokken kan worden.

Controleer en registreer indien nodig de interne kettingspanners "5" (C6/3) om de uitgeschoven arm op correcte wijze in te trekken.

Als het probleem niet opgelost is, neem contact op met uw dealer.

C6/3



IT

C7 - Controllare serraggio viti fissaggio riduttore rotazione



Sollevare il braccio e collocare il cuneo di sicurezza sullo stelo del martinetto di sollevamento (vedere: 1 - ISTRUZIONI E NORME DI SICUREZZA: ISTRUZIONI DI MANUTENZIONE DEL CARRELLO ELEVATORE).

Posizionare il carrello su di una superficie orizzontale con il motore fermo ed il braccio telescopico completamente sollevato. Effettuare un controllo visivo del fissaggio delle viti del riduttore di rotazione al telaio. Nel caso in cui si notino anomalie consultate il vostro agente o concessionario.

EN

C7 - Check fixing screws rotation reducer



Raise the jib and place the jib safety wedge on the rod of the lifting cylinder (see: 1 - OPERATING AND SAFETY INSTRUCTIONS: LIFT TRUCK MAINTENANCE INSTRUCTIONS).

Place the truck on a horizontal surface with off engine and the telescopic boom completely lifted. Carry out a visible check of the fixing screws of the rotation reducer at frame. In the case that irregularities are seen consult your AGENT OR DEALER.

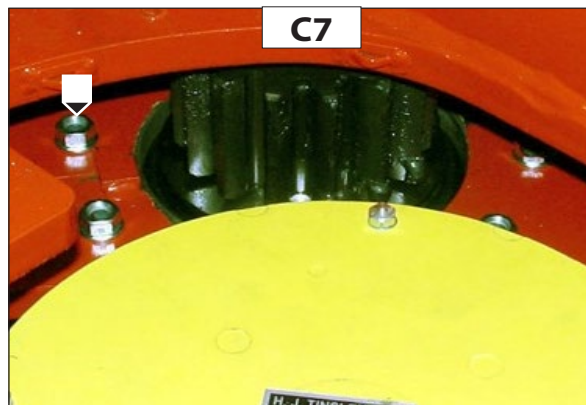
NL

C7 - Controleren of de bevestigingsschroeven van de rotatievertrager goed vastgedraaid zijn



Hef de arm op en plaats de veiligheidswig op de stang van de hefcilinder (zie: 1 - VEILIGHEIDSVORSCHRIFTEN: ONDERHOUDSINSTRUCTIES VAN DE HEFTRUCK).

Plaats de heftruck op een horizontaal vlak met de motor stilgezet en de telescopische arm volledig omhoog. Controleer visueel of de schroeven van de draaivertraging goed vastgemaakt zijn aan het frame. Neem contact op met uw dealer wanneer u afwijkingen waarneemt.



C8 - Pulire e ingrassare le cerniere della portiera cabina

Pulire gli ingrassatori. Lubrificare con del grasso ("LUBRIFICANTI"). Togliere l'eccesso di grasso.

C8 - Clean and grease the cab door pivots lubricators

Clean lubricators. Lubricate with grease ("LUBRICANT" chart). Remove any excess grease.

C8 - De scharnieren van het portier van de cabine schoonmaken en smeren

De smeersystemen schoonmaken. Smeer ze in met vet ("SMEERMIDDELEN"). Verwijder het overschot aan smeermiddel.





IT

**D - OGNI 500 ORE DI FUNZIONAMENTO
O 6 MESI**

ISPEZIONE MACCHINA

Al fine di ridurre le fermate impreviste o la rottura grave della macchina devono essere eseguiti delle ispezioni e dei controlli con regolarità.

L'intervallo tra le ispezioni o i controlli dipende da alcuni fattori come:

- Condizioni operative della macchina (condizioni ambientali del luogo di lavoro),
- Gravosità e intensità dell'applicazione (sollevamenti di materiale molto pesante e cicli di lavoro intensi)
- Età della macchina
- Viaggi per lunghi periodi su strada.

Le parti da ispezionare o controllare sono;

- Telaio macchina;
- Braccio telescopico;
- Cabina;
- Supporti assale e assale;
- Supporti motore;
- Stabilizzatori.

Per ogni parte ispezionare tutti i cordoni di saldatura e i punti di fissaggio.

In caso di rilevazione di qualche parte o componente, contattare il concessionario.

Manitou suggerisce di ispezionare le parti della macchina sopracitate nel caso in cui la macchina sia stata coinvolta in un incidente e/o ogni 500 ore di lavoro.

Le macchine vecchie e quelle che sono state impiegate in applicazioni molto gravose devono essere controllate con maggior frequenza.

EN

**D - EVERY 500 HOURS SERVICE OR
6 MONTH**

MACHINE INSPECT OPERATION

In order to minimize unexpected downtime or critical fault of the machine, the inspections and checks following need to be carried out on a regular basis.

The interval between the inspections or checks depends on some factors:

- Operating conditions of the machine (working place environment conditions),
- Severity of the application (heavy loading and stress work cycles)
- Age of machine,
- Traveling for long distance on roads.

The part to be inspect or check are:

- Main frame
- Boom
- Cab
- Axles supports
- Engine supports
- Stabilizers

For each part inspects all welded joints and mounting points.

In case of founding some damage part, contact your dealer.

Manitou suggest to inspects the above machine's parts in case of the machine has been involved in any accident or every 500 working hours.

More frequent inspections will be required for older machines and machines that are used in particularly severe applications.

NL

**D - OM DE 500 WERKUREN OF 6
MAANDEN**

INSPECTIE MACHINE

Teneinde onverwachte stilstanden of ernstige beschadiging van de machine te voorkomen moeten er regelmatig controles verricht worden.

De tijden tussen de controles zijn afhankelijk van enkele factoren zoals:

- Werkomstandigheden van de machine (omgevingsomstandigheden van de werkplaats),
- Belasting en intensiteit van de toepassing (opheffen van erg zwaar materiaal en intensieve werkcycli)
- Leeftijd van de machine
- Lange periodes van rijden over de weg.

De delen die gecontroleerd moeten worden zijn:

- Machinechassis;
- Telescopische arm;
- Cabine;
- Assteunen en as;
- Motorsteunen;
- Stabilisatoren.

Controleer voor elk onderdeel alle lasrupsen en bevestigingspunten.

In geval u schade aan een onderdeel aantreft, neem contact op met de dealer.

Manitou raadt aan om de bovenvermelde delen van de machine na te kijken als de machine bij een ongeluk betrokken is geweest en/of om de 500 werkuren.

Oude machines en machines die bij zware bewerkingen gebruikt zijn moeten vaker nagekeken worden.

IT

D1 - Sostituire filtro olio pompa idrostatica (trasmissione)

PROCEDURA DI MANUTENZIONE E DI START-UP

Arrestare il motore termico. Inserire la folle ed il freno di stazionamento.

Svuotare il serbatoio olio idraulico (vedi **E1**) e scaricato l'olio chiudere il tappo di scarico.

-Assicurarsi che i componenti idraulici del circuito della trasmissione idrostatica siano puliti, per non contaminare il circuito.
-Svitare il tappo di scarico olio L1 (Fig. D1/1) della pompa idrostatica e scaricare completamente l'olio.

-Sostituire il filtro:
svitare con una chiave di 17 mm la vite che fissa il filtro alla pompa; rimuovere il filtro e le due guarnizioni sulla vite; ispezionare l'integrità della vite e del supporto filtro sulla pompa; pulire il supporto del filtro e il filtro con un panno pulito e che non lascia pelucchi; installare le nuove guarnizioni sulla vite e lubrificarle con olio idraulico; inserire la vite nel supporto filtro; utilizzare la chiave di 17mm per mantenere ferma la vite e installare il nuovo filtro (vedi tabella), serrandolo a mano, con ½ giro.

-Riavvitare il tappo di scarico L1 (Fig.D1/1) e serrarlo.

EN

D2 - Replace hydrostatic pump oil filter (transmission)

MAINTENANCE AND START-UP PROCEDURE

Stop the I.C. engine. Apply the neutral gear and parking brake.

Drain the hydraulic fluid tank (see **E1**) and after all the oil is drained out refit the drainage plug.

-Make sure the hydraulic components of the hydrostatic transmission circuit are clean to avoid contamination of the circuit.
-Unscrew the oil drainage filler plug L1 (Fig. D1/1) of the hydrostatic pump and drain out the oil completely.

-Change the filter:
using a 17mm wrench, unscrew the screw which fixes the filter to the pump; remove the filter and the two gaskets on the screw; inspect the screw and the filter support on the pump to make sure they are intact; wipe the filter support and the filter with a clean cloth that does not leave fluff.
Install the new gaskets on the screw and lubricate with hydraulic fluid;
insert the screw in the filter support;
use the 17mm wrench to hold the screw steady and install the new filter (see Table), tightening it manually through ½ a turn.

-Re-fit the drainage plug L1 (Fig.D1/1) and tighten it.

NL

D1 - De olieliter van de hydrostatische pomp vervangen (overbrenging)

ONDERHOUDS- EN START-UP-PROCEDURE

Stop de verbrandingsmotor. Zet de aandrijving in de vrije stand en schakel de parkeerrem in.

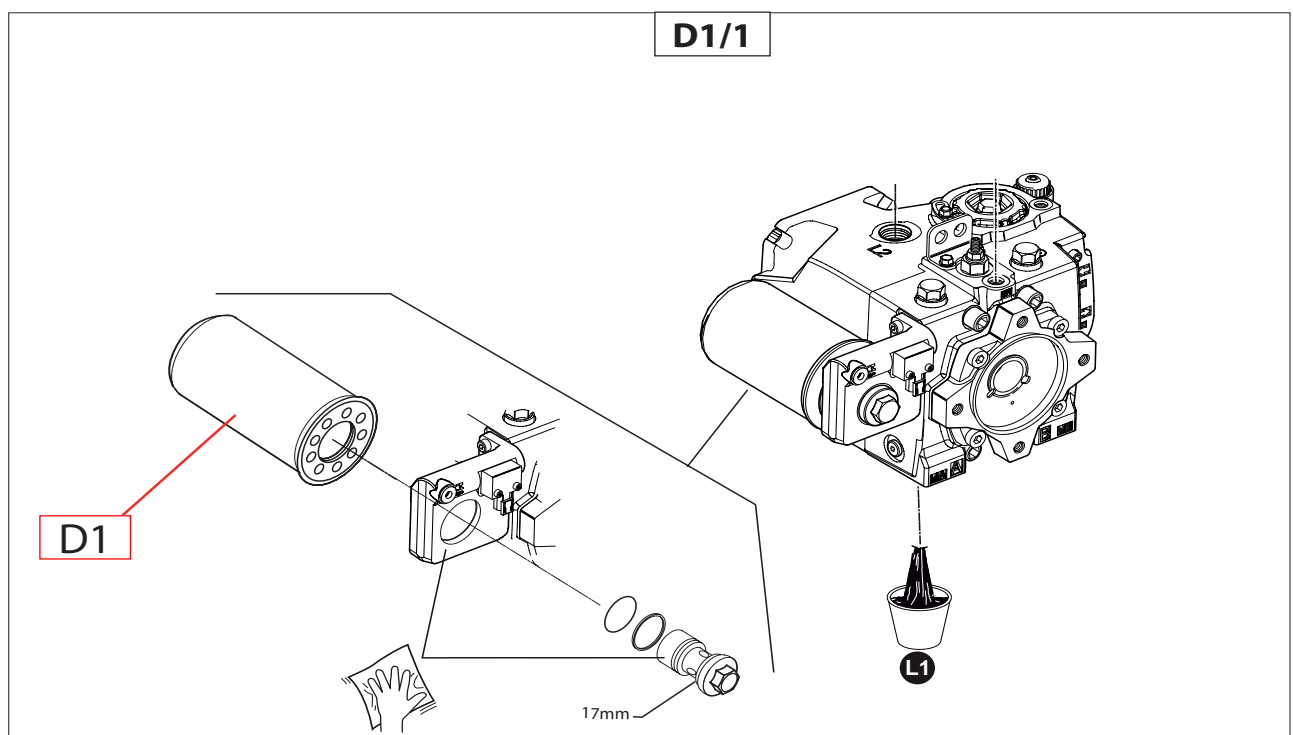
Maak de hydraulische olietank leeg (zie **E1**) en sluit vervolgens de afvoerdop.

-Controleer of de hydraulische onderdelen van de hydrostatische overbrengingscircuit schoon zijn, zodat het circuit niet vervuild raakt.
-Draai de olie-afvoerdop L1 (Fig.D1/1) van de hydrostatische pomp los en voer de olie volledig af.

Vervang de filter:
draai met een sleutel van 17 mm de schroef los die de filter op de pomp bevestigt; verwijder de filter en de twee afdichtingen op de schroef; controleer of de schroef en de filterhouder op de pomp intact zijn; maak de filterhouder schoon met een schoon, niet-pluizend doek; breng de nieuwe afdichtingen aan op de schroef en smeer ze met hydraulische olie; gebruik de sleutel van 17 mm om de schroef vast te houden en plaats de nieuwe filter (zie tabel). Draai hem met de hand ½ draai vast.

-Plaats de dop L1 terug (Fig.D1/1) en draai hem vast.

648970 IT-EN-NL (18/02/2016)





IT

-Svitare il tubo sul foro L2 (Fig.D1/2) e riempire con olio nuovo e filtrato la pompa, fino a quando l'olio non affiora dal foro di riempimento L2 (Fig.D1/2). Riavvitare il tubo nella stessa posizione.

-Installare sul raccordo M3 (Fig.D1/2) un manometro con fondoscala 50bar per misurare la pressione di esercizio della pompa di sovralimentazione.

-Scollegare le connessioni elettriche dalla pompa idrostatica (S21 marcia avanti, S22 retromarcia, X103 intasamento filtro) (Fig. D1/2)

-Riempire il serbatoio olio idraulico con olio nuovo (vedi tabella) fino a livello corretto.

EN

-Unscrew the tube on opening L2 (Fig. D1/2) and fill the pump with clean filtered oil until the oil starts flowing out through filler opening L2 (Fig.D1/2) (Fig.D1/2). Refit the screw in the same position.

-Install a pressure gauge with 50 bar full scale on union M3 (Fig.D1/2) to measure the operating pressure of the booster pump.

-Disconnect the electrical connections from the hydrostatic pump (S21 forward, S22 reverse, X103 filter clogged) (Fig.D1/2)

-Fill the hydraulic oil tank with clean oil (see Table) to the correct level.

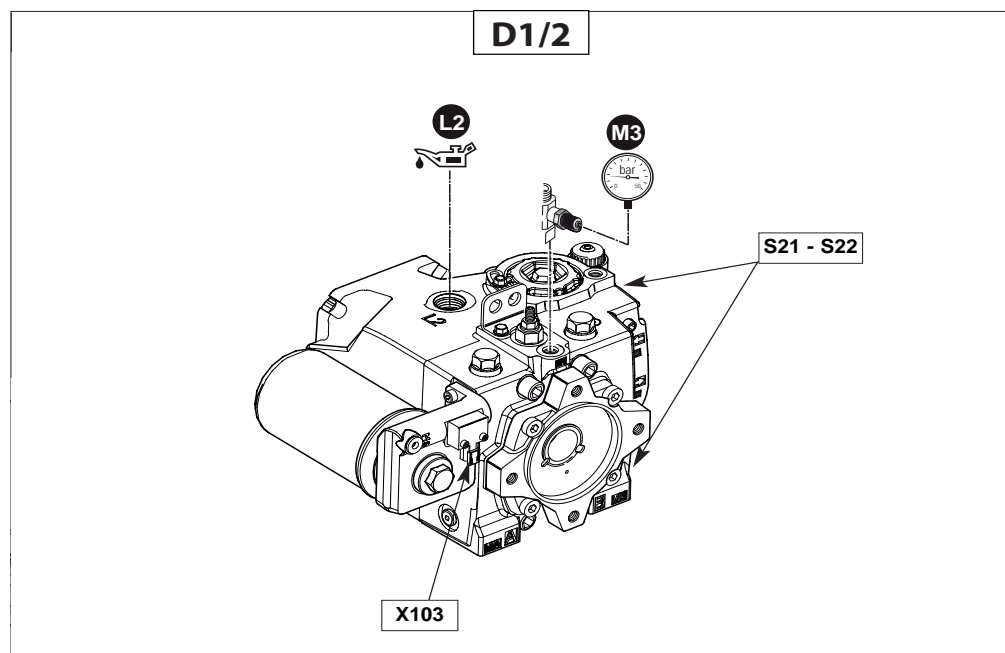
NL

-Draai de buis op de opening L2 (Fig. D1/2) los en vul de pomp met nieuwe en gefilterde olie totdat de olie de rand van de vulopening bereikt L2 (Fig.D1/2). Draai de buis opnieuw vast in dezelfde positie.

-Installeer op de verbinding M3 (Fig. D1/2) een manometro met een schaal van 50bar om de bedrijfsdruk van de overspanningspomp te meten.

-Koppel de elektrische verbindingen van de hydrostatische pomp los (S21 vooruit rijden, S22 achteruit rijden, X103 filter verstopt) (Fig.D1/2)

-Vul de hydraulische olietank met nieuwe olie (zie tabel) tot aan het juiste niveau.



IT

D2 - Sostituire cartuccia filtro olio idraulico (scarico)

Allentare le 4 viti di fissaggio del coperchio del filtro "D2", togliere la cartuccia usata e sostituirla con una nuova di uguali caratteristiche vedi ("TABELLA ELEMENTI FILTRANTI E CINGHIE").



Prima di riavvitare il coperchio del filtro, controllare che la cartuccia sia montata correttamente.

D3 - Pulire sfiato olio idraulico e trasmissione

Svitare lo sfiato "D3" sul serbatoio olio e sostituirlo con uno nuovo di uguali caratteristiche vedi ("TABELLA ELEMENTI FILTRANTI E CINGHIE"). Montare il nuovo sfiato serrandolo a mano.

EN

D2 - Replace the hydraulic oil filter cartridge

Slacken the 4 screws that fix the cover of filter "D2", remove the old cartridge and replace it with a new one see ("SCHEDULE MAINTENANCE").



Before fitting the cover of filter back on, check that the cartridge has been correctly installed.

D3 - Replace the hydraulic and transmission oil vent

Unscrew vent (fig. D3) on the oil tank and replace it with a new one see ("SCHEDULE MAINTENANCE").

Screw on the new vent by hand.

NL

D2 - Het patroon van de filter van de hydraulische olie vervangen (leeg)

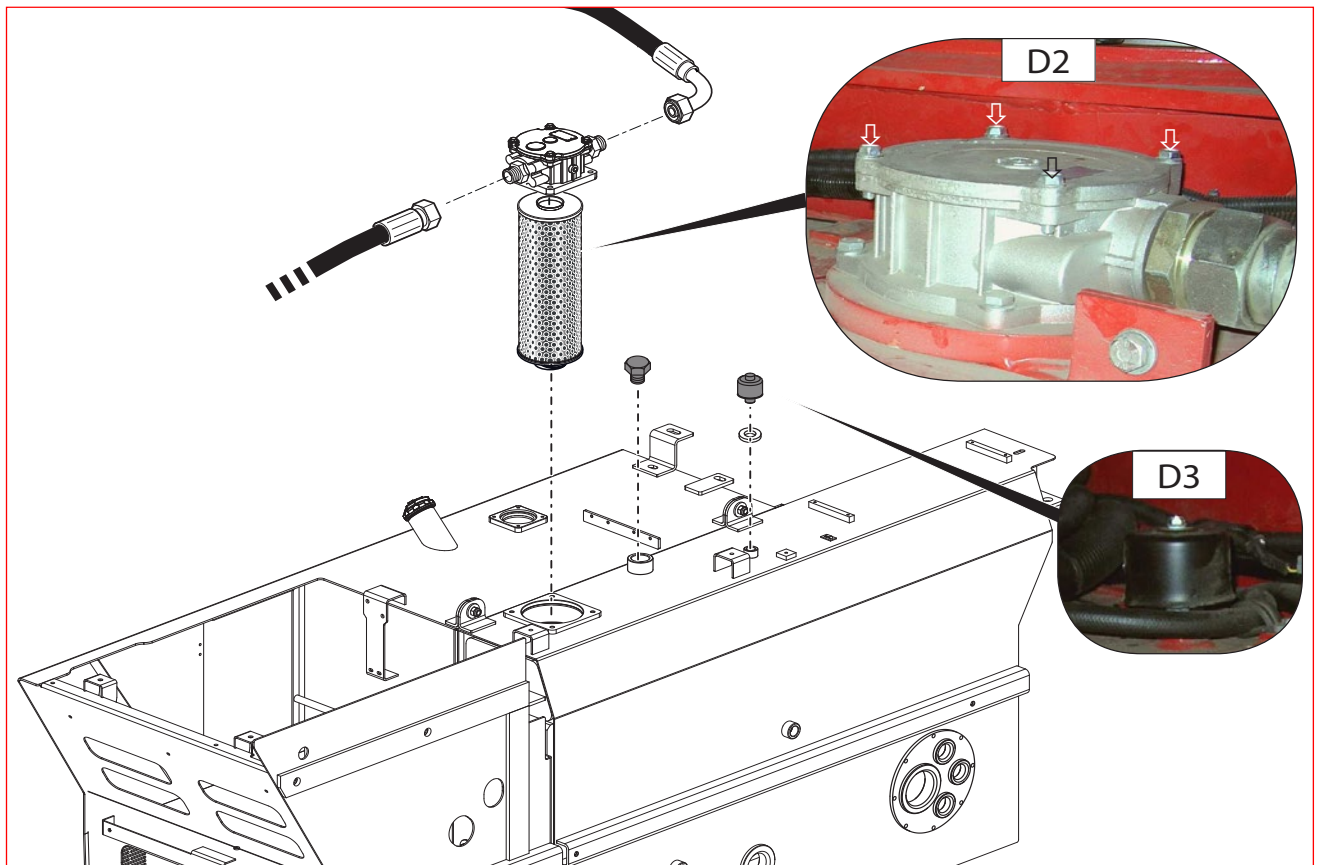
Draai de 4 bevestigingsschroeven van de afdekking van de filter "D2" los, verwijder het patroon en vervang het door een nieuw patroon met gelijkaardige eigenschappen ("TABEL FILTERELEMENTEN EN DRIJFRIEMEN").



Voordat u de afdekking van de filter opnieuw vastdraait, controleer of de patroon correct gemonteerd is.

D3 - Het luchtgat van de hydraulische olie en de overbrenging schoonmaken

Draai het luchtgat "D3" op de olietank los en vervang het door een nieuw met gelijkaardige eigenschappen ("TABEL FILTERELEMENTEN EN DRIJFRIEMEN"). Monteer het nieuwe luchtgat en draai het met de hand vast.



IT

D4 - Sostituire cartuccia filtro in mandata circuito principale

La cartuccia si trova all'interno del filtro "D6" e per sostituirla occorre:

- Svitare il corpo filtro 2 (fig.D4) con una chiave e smontarlo 3 (fig.D4) dalla testata del filtro 4 (fig.D4).
- Estrarre la cartuccia 1 (fig.D4) dalla testata del filtro e sostituirla con una nuova 5 (fig.D4) (vedi: "TABELLA ELEMENTI FILTRANTI E CINGHIE").
- Infine riavvitare bene il corpo filtro 2 (fig.D6) alla testata 4 (fig.D4) e avviare il carrello e controllare che non ci siano perdite. (Controllare periodicamente l'efficacia del filtro mediante l'indicatore 6 fig.D4).

Il filtro "D4" è munito di un sensore 1 (fig.D4) che rileva l'intasamento della cartuccia filtro olio. Se il filtro è intasato si accende una spia rossa su pannello di controllo in cabina 6 (fig.D4) (in modalità F1).

EN

D4 - Replace the filter cartridge on the main circuit delivery

The cartridge is inside the filter "D4" and to replace it:

- Unscrew filter body 2 (fig.D4) using a spanner and dismantle 3 (fig.D4) from filter head 4 (fig.D4).
- Remove cartridge 1 (fig.D4) from the filter head and replace it with a new one 5 (fig.D4) (see: "FILTER ELEMENTS AND BELTS TABLE").
- Then screw the filter body 2 (fig.D4) back on head 4 (fig.D4) and start up the truck and check for leaks. (Check the efficacy of the filter periodically by means of indicator 6 fig.D4).

Filter "D4" is provided with sensor 1 (fig.D6) which detects blockage of the oil filter cartridge. If the filter is clogged, a red indicator lights up on the control panel in cab 6 (fig.D4) (in F1 mode).

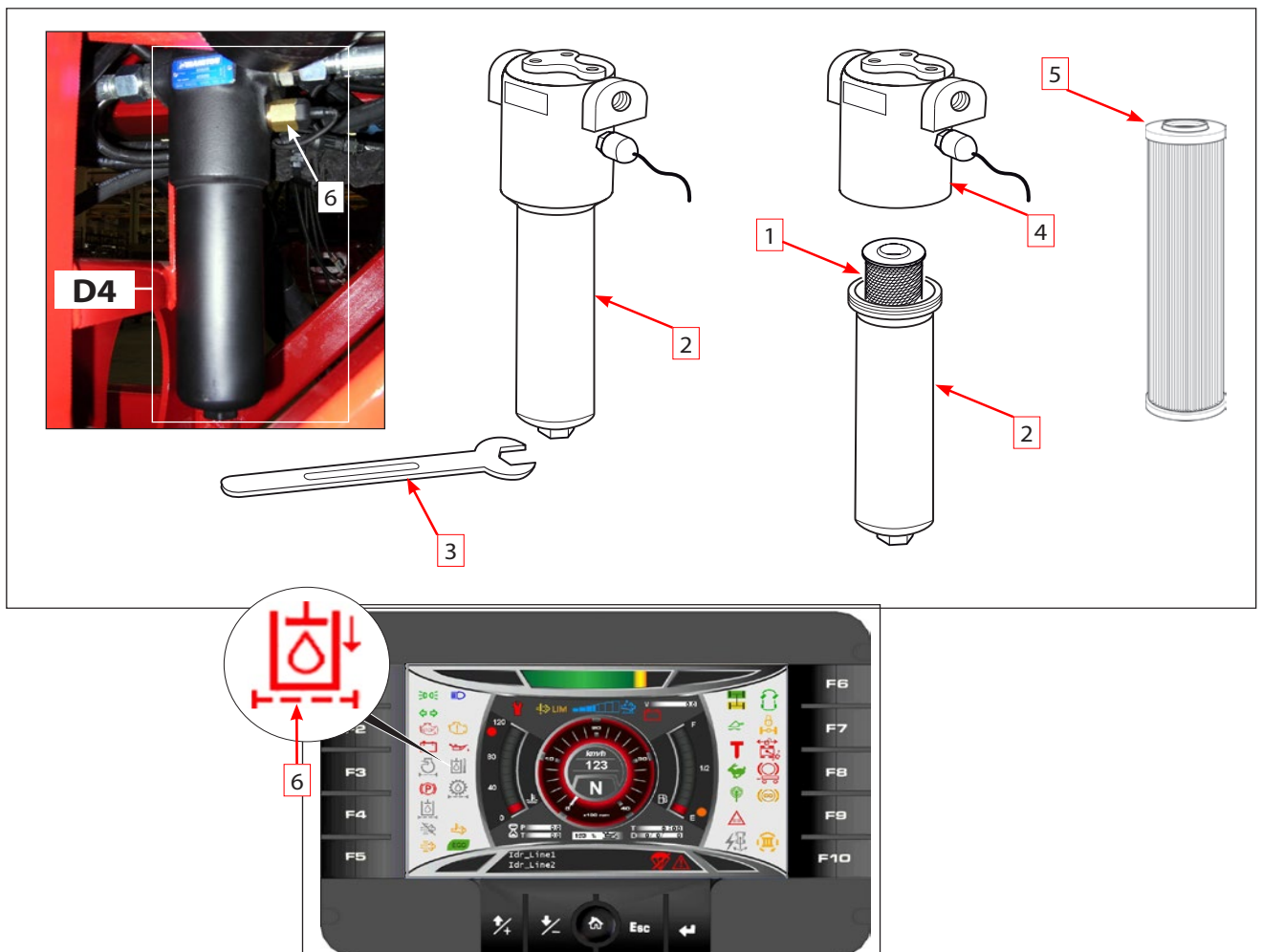
NL

D4 - Het patroon van de toevoerfilter van het hoofdcircuit vervangen

Het patroon bevindt zich in de filter "D6". Ga als volgt te werk om het te vervangen:

- Draai het filterlichaam 2 (Fig.D4) los met een sleutel en verwijder het 3 (Fig.D4) van de filterkop 4 (Fig.D4).
- Verwijder het patroon 1 (Fig.D4) van de filterkop en vervang hem door een nieuw 5 (Fig.D4) (zie: "TABEL FILTERELEMENTEN EN DRIJFRIEMEN").
- Draai tot slot het filterlichaam 2 (Fig.D6) goed vast op de kop 4 (Fig.D4). Start de heftruck en controleer of er geen lekken zijn. (Controleer regelmatig of de filter goed werkt met behulp van de indicator 6 Fig.D4).

De filter "D4" is uitgerust met een sensor 1 (Fig.D4) die de verstopping van het oliefilterpatroon meet. Als de filter verstopt is, gaat er een rood lampje branden op het bedieningspaneel in de cabine 6 (Fig.D4) (in de modaliteit F1).



IT

D5 - Manutenzione motore

- D5/1 - Cambio dell'olio e sostituzione del filtro**
- D5/2 - Controllo dell'usura e della presenza di danni sulla cinghia trapezoidale a nervature**
- D5/3 - Prefiltro del carburante e filtro del carburante: sostituzione della cartuccia dei filtri**
- D5/4 - Prefiltro del carburante con separatore d'acqua: sostituzione della cartuccia del filtro del carburante**

D5/1 - Cambio dell'olio e sostituzione del filtro

Effettuare il cambio dell'olio solo con il motore a temperatura di esercizio.

Scaricare l'olio motore

Aprire il cofano del motore.
Smontare il carter "1" (Fig.D5/1.1) sotto il vano motore.
Collocare un recipiente di raccolta idoneo sotto la vite di scarico "2" (Fig.D5/1.1) presente sul lato inferiore della coppa dell'olio.
Prendere il tubo di scarico "3" (Fig.D5/1.1).
Collocare l'estremità del tubo di scarico nel recipiente e avvitare a fondo il tubo sul raccordo dello scarico "2" (Fig.D5/1.1).
Svitare la vite di scarico con cautela e far defluire l'olio.
Togliere il tappo di riempimento 4 per facilitare lo scarico "4" (Fig.D5/1.1).

Smaltire l'olio motore e il filtro in conformità alle prescrizioni di legge vigenti nel luogo di impiego del motore.

Riavvitare la vite di scarico con un nuovo anello di tenuta e serrarla.
Coppia di serraggio:
M16x1,5 – 35 Nm

EN

D5 - Engine maintenance

- D5/1 - Oil and filter change**
- D5/2 - Check the poly-V-belt for wear and damage**
- D5/3 - Fuel prefilter and fuel filter: replace filter elements**
- D5/4 - Fuel prefilter with water separator: replace fuel filter element**

D5/1 - Oil and filter change

Change the oil only with the engine at operating temperature.

Drain the engine oil

Open engine bonnet.
Remove guard "1" (Fig.D5/1.1) under the engine compartment.
Place a suitable container under drain screw "2" (Fig.D5/1.1) present at the bottom of the oil cup.
Take drain hose "3" (Fig.D5/1.1).
Place the end of the drain hose in the container and screw the hose fully to the drain connector "2" (Fig.D5/1.1).
Unscrew the drain screw carefully and let the oil drain out.
Remove level and filling plug "4" (Fig.D5/1.1) to ensure that the oil is drained properly.

The engine oil and filter must be disposed off in compliance with the laws in force in the place where the engine is used.

Re-screw the drain screw back on with a new sealing ring and tighten it.
Tightening torque:
M16 x 1.5 – 35 Nm

NL

D5 - Onderhoud motor

- D5/1 - De olie verversen en de filter vervangen**
- D5/2 - Controle van de slijtage en de aanwezigheid van beschadigingen op de v-snaar**
- D5/3 - Brandstofvoorfilter en brandstoffilter: de patronen van de filters vervangen**
- D5/4 - Brandstofvoorfilter met waterafscheider: de brandstoffilterpatroon vervangen**

D5/1 - De olie verversen en de filter vervangen

Ververs de olie alleen met de motor op bedrijfstemperatuur.

De motorolie afvoeren

Open de motorkap.
Demonteer het carter "1" (Fig.D5/1.1) onder de motorkap.
Plaats een geschikte opvangbak onder de afvoerschroef "2" (Fig.D5/1.1) die zich aan de onderkant van het oliecarter bevindt.
De aftapslang "3" nemen (Fig.D5/1.1).
Plaats het uiteinde van de slang in de bak en schroef de slang volledig vast op het aftapaansluitstuk "2" (Fig.D5/1.1).
Draai de afvoerschroef voorzichtig los en laat de olie afvloeien.
Verwijder de vuldop 4 om ervoor te zorgen dat het aftappen "4" naar behoren verloopt (Fig.D5/1.1).

Dank de motorolie en de filter af volgens de voorschriften die van kracht zijn op de plaats waar de motor wordt gebruikt.

Draai de afvoerschroef opnieuw vast met een nieuwe afdichtingsring.
Aanhaalmoment:
M16x1,5 – 35 Nm

648970 IT-EN-NL (18/02/2016)





IT

Filtro olio motore

Svitare il tappo filettato del filtro olio con la chiave a tubo. Far defluire l'olio dalla scatola del filtro.

Rimuovere il tappo filettato "5"(Fig.D5/1.2) insieme alla cartuccia del filtro olio "7"(Fig. D5/1.2) e sganciare la cartuccia "7"(Fig. D5/1.2) esercitando una pressione laterale sul bordo inferiore.

Accertarsi che nella scatola del filtro non penetrino corpi estranei. La scatola del filtro non deve essere pulita in nessun caso con panni o simili.

Sostituire l'anello di tenuta presente sul tappo filettato "6"(Fig.D5/1.2). Introdurre la cartuccia nuova nel tappo filettato e farla scattare esercitando pressione.

Avvitare il tappo filettato sulla scatola del filtro olio e serrarlo.
Coppia di serraggio: 50 Nm

Sostituire l'olio motore

Versare nel motore l'olio motore nuovo attraverso il bocchettone di riempimento "7" (Fig.D5/1.2).

Controllo del livello nel motore:

- Controllo elettronico del livello dell'olio "8"(Fig.D5/1.3).
- Controllo del livello dell'olio con l'apposita astina. Questa è subordinata al rilevamento elettronico del livello dell'olio. Essa serve soltanto al controllo generale della presenza di olio nel motore. Estrarre l'astina di livello dell'olio "9" (D5/1.4) per controllare il livello. L'olio deve trovarsi tra la tacca inferiore e la tacca superiore dell'astina di controllo del livello dell'olio "9" (D5/1.4).

Controllare la tenuta del filtro e della vite di scarico.
Spegner il motore. Dopo 5 minuti circa controllare il livello dell'olio e, se necessario, rabboccarlo.

EN

Engine oil filter

Unscrew the oil filter threaded cap using a pipe wrench.
Let the oil drain out of the filter casing.

Remove the threaded cap "5" (Fig.D5/1.2) together with the oil filter cartridge "7" (Fig.D5/1.2) and release cartridge "7" (Fig. D5/1.2) by pressing on the sides on the lower edge.

*Make sure foreign bodies do not penetrate the filter casing.
The filter casing must not be wiped with cloth or similar material.*

Replace sealing ring present on threaded cap "6" (Fig.D5/1.2).
Insert the new cartridge in the threaded cap and press it so that it clicks into place.

Screw the threaded cap on the oil filter casing and tighten it.
Tightening torque: 50 Nm

Change the engine oil

Pour fresh oil in the engine through the filler opening "7"(Fig.D5/1.2).

Checking the engine oil level:

- Checking the oil level electronically "8"(Fig.D5/1.3).
- Checking the oil level with the dipstick. This is subsidiary to the electronic oil level measurement system. It is merely used for a general check to determine if there is oil in the engine. Remove the dipstick "9" (D5/1.4) to check the level. The oil level should be between the upper and lower marks on dipstick "9" (D5/1.4).

Check the sealing of the filter and drain screw.
Switch the engine off.
After about 5 minutes, check the oil level and, if necessary, top it up to the max. notch on the oil level rod.

NL

Filter motorolie

Draai de schroefdoop van de olielfilter los met een buissleutel. Laat de olie uit de filterdoos stromen.

Verwijder de schroefdoop "5" (Fig.D5/1.2) samen met het patroon van de olielfilter "7" (Fig.D5/1.2). Maak het patroon "7" (Fig. D5/1.2) los door druk uit te oefenen op de zijkant van de onderste rand.

Verzeker u ervan dat er in de filterdoos geen vreemde voorwerpen binnendringen. De filterdoos mag nooit schoongemaakt worden met doeken en dergelijke.

Vervang de afdichtingsring van de schroefdoop "6" (Fig.D5/1.2). Plaats de nieuwe patroon in de schroefdoop en druk erop totdat u een klik hoort.

Draai de schroefdoop op de olielfilterdoos en draai hem vast.
Aanhaalmoment: 50 Nm

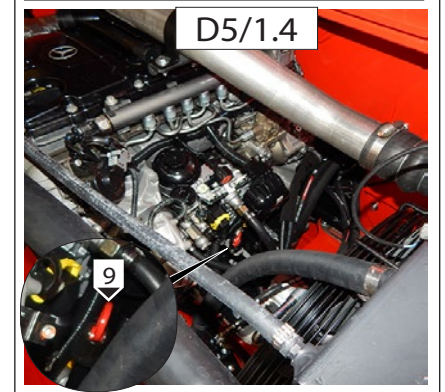
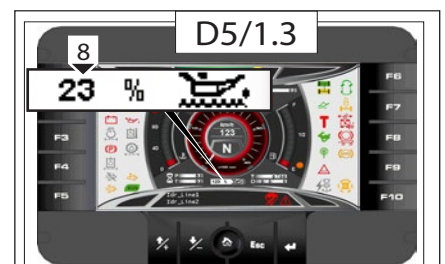
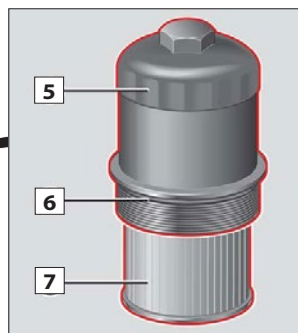
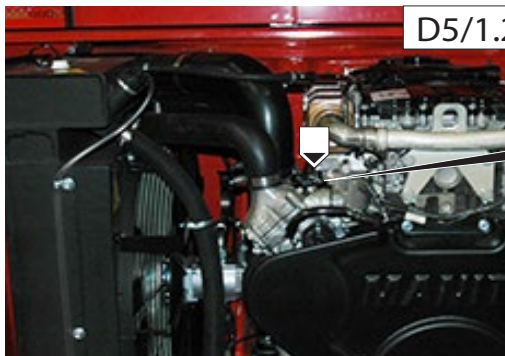
De motorolie verversen

Giet de nieuwe motorolie in de motor via de vulopening "7" (Fig.D5/1.2).

Controle van het oliepeil in de motor:

- Elektronische controle van het oliepeil "8" (Fig.D5/1.3).
- Controle van het oliepeil met het desbetreffende staafje. Dit is afhankelijk van het elektronische meetsysteem van het oliepeil. Het staafje dient alleen om te controleren of er zich olie in de motor bevindt. Verwijder het staafje "9" (D5/1.4) om het oliepeil te controleren. Het oliepeil moet zich tussen het onderste en de bovenste insnijding op het staafje bevinden "9" (D5/1.4).

Controleer of de filter en de afvoerschroef hermetisch afgesloten zijn.
Schakel de motor uit. Controleer het oliepeil na ongeveer 5 minuten en vul olie bij indien nodig.



IT

D5/2 - Controllo dell'usura e della presenza di danni sulla cinghia trapezoidale a nervature



Una cinghia trapezoidale difettosa può strapparsi, la cinghia o parti di essa potrebbero essere gettate fuori dal motore, causando lesioni ad altri.

- Osservare sempre gli intervalli di manutenzione specificati per la cinghia trapezoidale.
- Se viene rilevato un danno, sostituire immediatamente la cinghia trapezoidale in questione.

Se la cinghia trapezoidale è strappata, non c'è l'azionamento della pompa dell'acqua e dell'alternatore.

Il motore potrebbe surriscaldarsi come risultato.

- Controllare regolarmente le condizioni della cinghia trapezoidale.
- Sostituire immediatamente la cinghia trapezoidale interessata se si scoprono segni di danneggiamenti.

- Aprire il cofano motore e smontare il carter di protezione 1 (D5/2).
- Montare il dispositivo di avviamento nel foro di ispezione della scatola volano. Coppia di serraggio: 30 Nm.
- Fare un segno con il gesso sulla cinghia trapezoidale.
- Controllare sezione per sezione la cinghia trapezoidale 2 (D5/2) per danneggiamenti (D5/2). A tale scopo, ruotare il motore o la cinghia trapezoidale gradualmente utilizzando il dispositivo di avviamento fino a raggiungere nuovamente il segno di gesso.
- Rimuovere il dispositivo di avviamento.
- Avvitare il tappo nel foro di ispezione nella sede del volano e serrare. Coppia di serraggio: 30 Nm.

EN

D5/2 - Check the poly-V-belt for wear and damage



Faulty poly-V-belts can tear, the belt or parts of it could then be thrown off the engine, thereby causing injury to others.

- Always observe the specified maintenance intervals for poly-V-belts.
- If damage is detected, replace the poly-V-belt concerned immediately.

If the poly-V-belt is torn, there is no drive to the coolant pump and the alternator. The engine may overheat as a result.

- Check the poly-V-belt condition regularly.
- Replace the poly-V-belt concerned immediately if there are any signs of damage.

- Open the engine hood and remove crankcase 1 (D5/2).
- Fit the cranking device to the flywheel housing inspection hole. Tightening torque: 30 Nm.
- Make a chalk mark on the poly-V-belt.
- Check the poly-V-belt 2 (D5/2) section by section for damage (D5/2). To do this, turn the engine or poly-V-belt gradually using the cranking device until the chalk mark is reached again.
- Remove the cranking device.
- Screw the cap into the inspection hole in the flywheel housing and tighten it. Tightening torque: 30 Nm.

NL

D5/2 - Controle van de slijtage en de aanwezigheid van beschadigingen op de v-snaar



Een beschadigde v-snaar kan scheuren, de riem of delen ervan kunnen uit de motor geworpen worden en mensen verwonden.

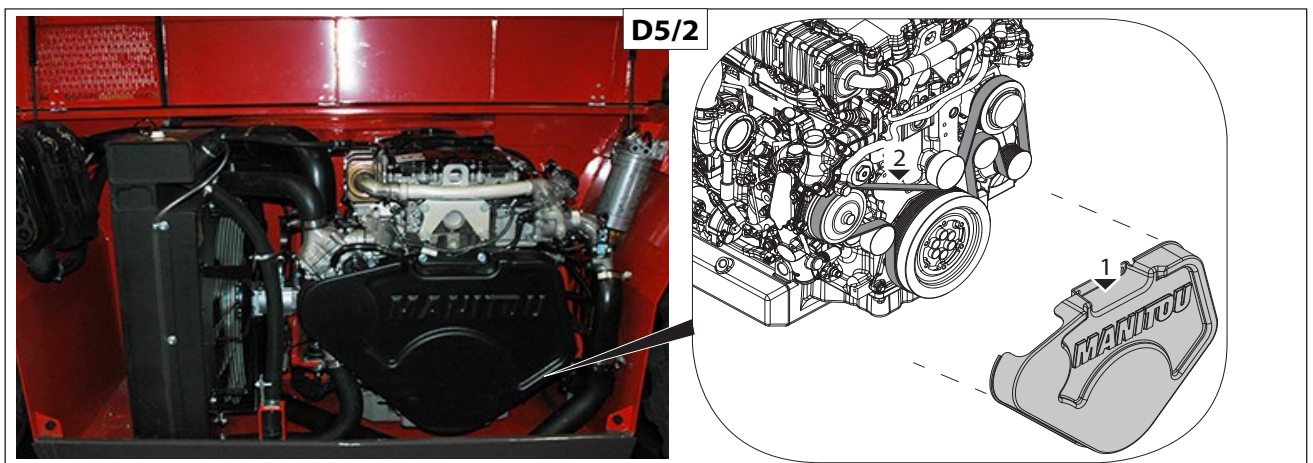
- Volg altijd de onderhoudsperiodes voor de v-snaar.
- Als er een beschadiging wordt vastgesteld, vervang de desbetreffende v-snaar dan onmiddellijk.

Als de v-snaar gescheurd is, worden de waterpomp en de pomp van de alternator niet ingeschakeld.

Bijgevolg kan de motor oververhit raken.

- Controleer regelmatig de staat van de v-snaar.
- Vervang de v-snaar onmiddellijk als ze beschadigd is.

- Open de motorkap en demonteer het beschermende carter 1 (D5/2).
- Monteer het startstelsel in de inspectieopening van de wieldoos. Aanhaalmoment: 30 Nm.
- Breng met krijt een teken aan op de v-snaar.
- Controleer elk deel van de v-snaar 2 (D5/2) op beschadigingen (D5/2). Draai de motor of de v-snaar langzaam rond met behulp van het startstelsel totdat u opnieuw het krijtteken bereikt.
- Verwijder het startstelsel.
- Draai de dop in de inspectieopening in de houder van het wiel. Aanhaalmoment: 30 Nm.



IT

Configurazioni dei danni



Sostituire le cinghie trapezoidali se uno dei seguenti tipi di danno si verifica sulla cinghia trapezoidale. (D5 / 2.1)

- 1 - Cinghia nuova (per confronto; nervature trapezoidali)
- 2 - Usura sui fianchi: nervature cuneiformi
- 3 - Struttura visibile sul fondo della nervatura
- 4 - Rotture della nervatura
- 5 - Fessurazioni trasversali in diverse nervature
- 6 - Noduli in gomma sul fondo della cinghia
- 7 - Depositi di sporco o pietrisco
- 8 - Nervature staccate dal fondo della cinghia
- 9 - Fili della struttura strappati lateralmente
- 10 - Fili esterni della struttura sfrangiati
- 11 - Fessurazioni trasversali sul dorso
- 12 - Fessurazioni trasversali in diverse nervature

EN

Patterns of damage



Replace the poly-V-belts if one of the following damage patterns occurs on the poly-V-belt. (D5/2.1)

- 1 - New belt (for comparison; ribbed fan belt)
- 2 - Wear on the sides: wedge-shaped ribbing
- 3 - Structure visible at the bottom of the ribbing
- 4 - Broken ribbing
- 5 - Transverse fissures in various ribs
- 6 - Rubber nodules at the bottom of the belt
- 7 - Dirt or rubble deposits
- 8 - Ribbing detached from the bottom of the belt
- 9 - Strands of the structure torn on the sides
- 10 - Outer strands of the structure frayed
- 11 - Transverse fissures on the dorsal side
- 12 - Transverse fissures in various ribs

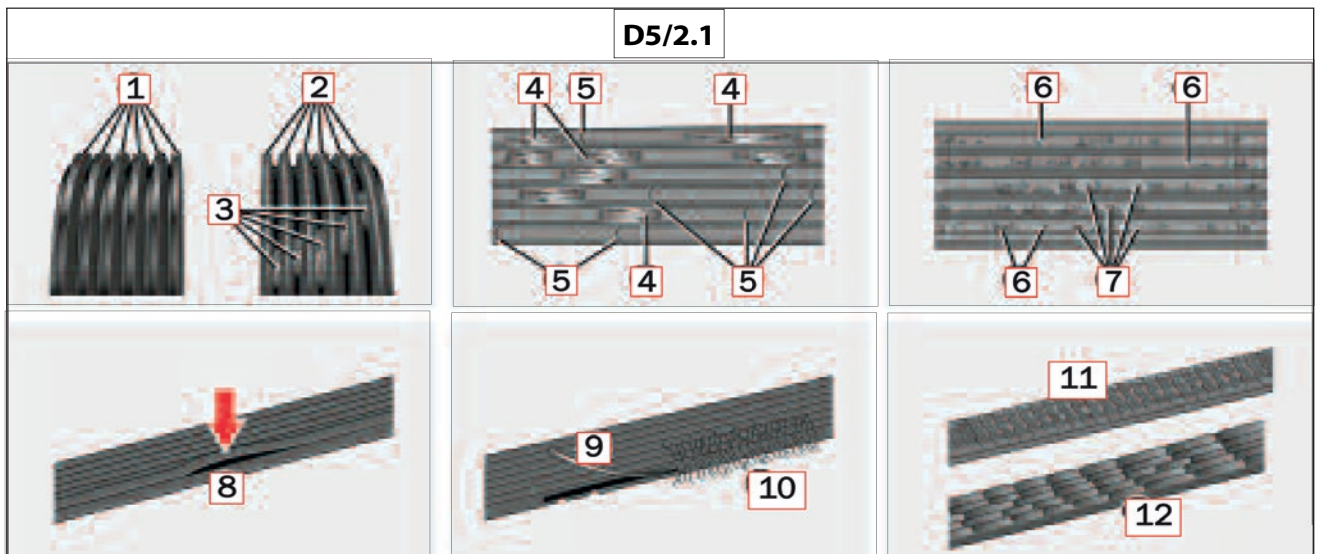
NL

Soorten schade



Vervang de v-snaren als er zich een van de volgende soorten schade voordoet. (D5 / 2.1)

- 1 - Nieuwe riem (om te vergelijken; v-vormige nerven)
- 2 - Slijtage op de zijkanten: wigvormige nerven
- 3 - Structuur zichtbaar op de bodem van de nerven
- 4 - Gescheurde nerven
- 5 - Dwarse scheuren in een aantal nerven
- 6 - Rubberen knobbels op de onderkant van de riem
- 7 - Vuilresten of steenslag
- 8 - Nerven die losgekomen zijn van de onderkant van de riem
- 9 - Draden van de structuur gescheurd aan de zijkant
- 10 - Externe draden van de structuur uitgerafeld
- 11 - Dwarse scheuren op de rugzijde
- 12 - Dwarse scheuren in een aantal nerven



Sostituzione della cinghia trapezoidale a nervature



Il dispositivo tendicinghia è dotato di un sistema di tensionamento a molla. Rilasciando il dispositivo o mettendolo in tensione sussiste il pericolo di lesioni qualora le mani o le dita rimangano schiacciate o incastrate tra gli elementi pre caricati.
-Si raccomanda di eseguire gli interventi sul dispositivo tendicinghia con particolare cautela.
-Prestare la massima attenzione al corretto utilizzo dell'attrezzo.

Replacing the poly-V-belt



The tensioning device is spring-tensioned. When it is loosened or tightened, there is a risk of injury from crushing or entrapment in pretensioned parts.
- Always carry out work on the tensioning device with extreme care.
- Make sure that the tool is handled correctly.

De v-snaar vervangen



Het riemspanningssysteem is uitgerust met een aanspanningssysteem met een veer. Als u het systeem loslaat of onder spanning zet, is er gevaar voor lichamelijk letsel wanneer handen of vingers geplet worden of vastraken tussen de gespannen onderdelen.
- Wij raden u aan om uiterst voorzichtig te werk te gaan tijdens het uitvoeren van ingrepen op de riemspanner.
- Zorg ervoor dat u het systeem correct gebruikt.

IT

Schema di scorrimento della cinghia trapezoidale a nervature (motore con compressore del liquido refrigerante) (D5/2.2):

- 1 - Alternatore (D5/2.2)
- 2 - Rullo tendicinghia (D5/2.2)
- 3 - Pompa del liquido di raffreddamento (D5/2.2)
- 4 - Compressore del liquido refrigerante (D5/2.2)
- 5 - Rullo di rinvio e di guida (D5/2.2)
- 6 - Albero motore (D5/2.2)

EN

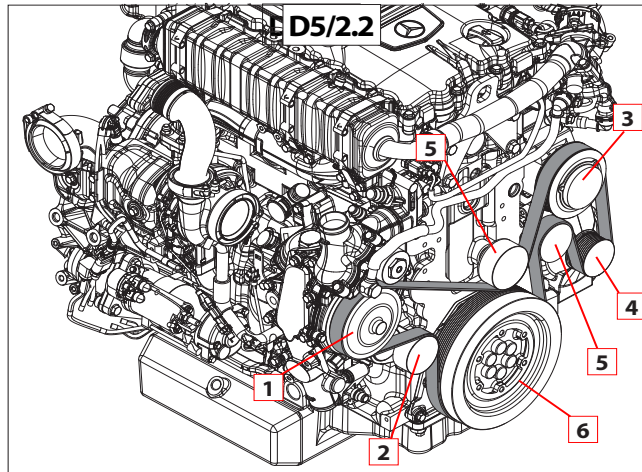
Poly-V-belt routing (engine with refrigerant compressor) (D5/2.2):

- 1 - Alternator (D5/2.2)
- 2 - Tensioning pulley (D5/2.2)
- 3 - Coolant pump (D5/2.2)
- 4 - Refrigerant compressor (D5/2.2)
- 5 - Guide pulley (D5/2.2)
- 6 - Crankshaft (D5/2.2)

NL

Bewegingsschema v-snaar (motor met compressor koelvloeistof) (D5/2.2):

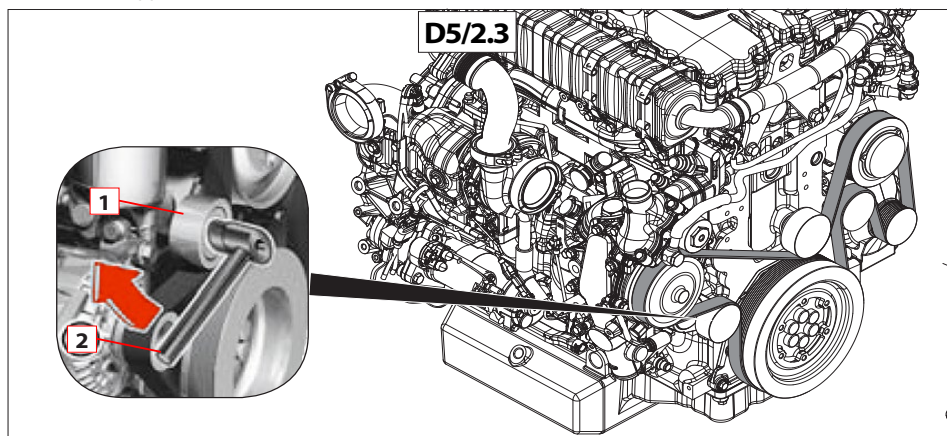
- 1 - Alternator (D5/2.2)
- 2 - Rol riemspanner (D5/2.2)
- 3 - Pomp koelvloeistof (D5/2.2)
- 4 - Compressor koelvloeistof (D5/2.2)
- 5 - Retour- en geleiderrol (D5/2.2)
- 6 - Motoras (D5/2.2)



- Inserire la leva di sbloccaggio 1 (D5/2.3) con la prolunga e la chiave a tubo da 15 mm nel dispositivo tendicinghia 2 (D5/2.3).
- Ribaltare verso l'alto il rullo tendicinghia e rimuovere la cinghia trapezoidale a nervature.
- Riposizionare il dispositivo tendicinghia.
- Controllare che il dispositivo tendicinghia e le pulegge siano in perfette condizioni (verificare ad esempio l'usura dei cuscinetti del dispositivo tendicinghia, del rullo tendicinghia e dei rulli di rinvio, nonché l'usura delle pulegge).
- Sostituire i componenti difettosi.
- Applicare la cinghia trapezoidale a nervature nuova su tutte le pulegge, ad eccezione del rullo tendicinghia (osservare la figura che illustra lo schema di scorrimento della cinghia trapezoidale a nervature).
- Sollevare il rullo tendicinghia mediante una leva, applicare la cinghia trapezoidale a nervature sul rullo tendicinghia, quindi riportare all'indietro il rullo.
- Rimuovere la leva di sbloccaggio e verificare che la cinghia trapezoidale sia posizionata correttamente sulle pulegge.

- Insert the 15 mm socket, with the handle 1 (D5/2.3) and extension attached, into the tensioner 2 (D5/2.3).
- Swing the tensioning pulley up and remove the poly-V-belt.
- Swing back the tensioner.
- Check that both the tensioner and the belt pulley are in fault-free condition. Check for such defects as worn bearings in the tensioner, tensioning pulley and guide pulleys and for wear of the tooth profile on the belt pulley.
- Replace faulty parts.
- Route the new poly-V-belt over all belt pulleys except the tensioning pulley (observe the poly-V-belt routing shown in the illustration).
- Swing the tensioning pulley up using the lever, lay the poly-V-belt over the tensioning pulley and allow the tensioning pulley to swing back.
- Remove the spanner and check for correct seating of the poly-V-belt on the belt pulleys.

- Plaats de ontgrendelingshendel 1 (D5/2.3) met het verlengstuk en de buissleutel van 15 mm in de riemspanner 2 (D5/2.3).
- Draai de rol van de riemspanner naar boven en verwijder de v-snaar.
- Plaats de riemspanner terug.
- Controleer of de riemspanner en de riemschijven in perfecte staat verkeren (controleer bijvoorbeeld of de lagers van de riemspanner, van de rol van de riemspanner en de retourrollen versleten zijn, alsook of de riemschijven versleten zijn).
- Vervang de beschadigde onderdelen.
- Plaats de nieuwe v-snaar op alle riemschijven, met uitzondering van de rol van de riemspanner (zie de afbeelding met het bewegingsschema van de v-snaar).
- Hef de rol van de riemspanner omhoog met behulp van een hendel, breng de v-snaar aan op de rol van de riemspanner en trek de rol achteruit.
- Verwijder de ontgrendelingshendel en controleer of de v-snaar correct op de riemschijven geplaatst is.





IT

D5/3 - Prefiltro del carburante e filtro del carburante: sostituzione della cartuccia dei filtri

Pulire la cartuccia prefiltro carburante
Aprire il tappo del serbatoio per far scaricare la sovrappressione presente all'interno.

Pulire esternamente il prefiltro del carburante, provvedendo alla copertura dei condotti, dei tubi flessibili e dei cavi che dovessero eventualmente trovarsi sotto il prefiltro.

Svitare il tappo filettato "1" ed estrarlo dalla scatola del filtro insieme alla cartuccia filtrante "2" (D5/3.1).

Pulire il tappo filettato "1"(D5/3.1) e la cartuccia filtrante "2" (D5/3.1).

Se la cartuccia filtrante è eccessivamente sporca o danneggiata, sostituirla.

Controllare l'anello di tenuta "3"(D5/3.1) per il tappo filettato ed eventualmente sostituirlo.

Introdurre la cartuccia filtrante nel tappo filettato e avvitare quest'ultimo nella scatola del filtro.
Coppia di serraggio: 25 Nm.

EN

D5/3 - Fuel prefilter and fuel filter: replace filter elements

Clean the fuel pre-filter cartridge
Open the tank cap to discharge the overpressure inside.

Clean the outside of the fuel pre-filter, keeping the ducts, hose pipes and cables that may be present under the pre-filter covered.

Unscrew threaded cap "1" and remove it from the filter casing together with filter cartridge "2"(D5/3.1).

Clean threaded cap "1"(D5/3.1) and filter cartridge "2"(D5/3.1).

If the filter cartridge is excessively dirty or damaged, replace it.

Check the sealing ring "3"(D5/3.1) of the threaded cap and replace it, if necessary.

Insert the filter cartridge in the threaded cap and screw the latter back on the filter casing.
Tightening torque: 25 Nm.

NL

D5/3 - Brandstofvoorfilter en brandstoffilter: de patronen van de filters vervangen

De patroon van de brandstofvoorfilter schoonmaken

Open de dop van de tank en voer de overdruk af.

Maak de buitenkant van de brandstofvoorfilter schoon, nadat u de geleidingen, flexibele buizen en kabels die zich eventueel onder de voorfilter bevinden heeft afgedekt.

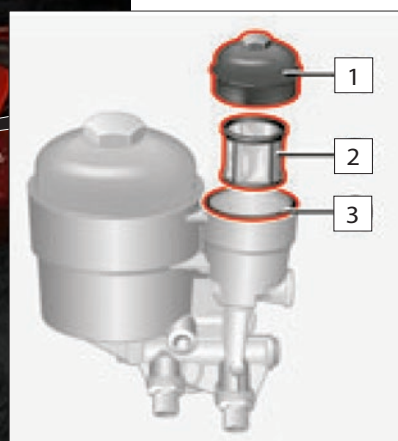
Draai de schroefdop "1" los en haal hem samen met het filterpatroon "2" (D5/3.1) uit de filterdoos.

Maak de schroefdop "1" (D5/3.1) en het filterpatroon "2" (D5/3.1) schoon.

Als de filterpatroon heel erg vuil of beschadigd is, vervang het dan.

Controleer de afdichtingsring "3"(D5/3.1) van de schroefdop, vervang hem indien nodig.

Plaats de filterpatroon in de schroefdop en draai deze vast op de filterdoos.
Aanhaalmoment: 25 Nm.



IT

Sostituzione della cartuccia del filtro del carburante



I carburanti sono facilmente infiammabili, pertanto il pericolo di incendio è elevato. Durante la manipolazione dei carburanti, è vietato fumare, avvicinare fiamme libere e luce non protetta ed eseguire interventi che provochino la formazione di scintille.

Avvertenza per la tutela ambientale.

Smaltire le cartucce filtranti usate, le guarnizioni e i residui di carburante conformemente alle norme vigenti nel luogo di impiego.

Avvertenza per la tutela ambientale.

Se il livello del gasolio (serbatoio) è superiore all'altezza del motore, durante la sostituzione del filtro è necessario:

- chiudere completamente la valvola di intercettazione sul prefiltro carburante con separatore d'acqua 3 (D5/3.3),
- aprire la valvola ruotando il rubinetto 4 (D5/3.2) per scaricare e raccogliere in un recipiente il carburante che fuoriesce dalla tubazione di scarico del filtro. Freccia rubinetto verso il basso.

In caso contrario può verificarsi una fuoriuscita di gasolio.

- Pulire esternamente la scatola del filtro.
- Aprire il tappo del serbatoio per evitare che all'interno si crei una sovrappressione.
- Svitare il tappo filettato 1 (D5/3.2) del filtro carburante con la chiave a tubo (apertura chiave 36).
- Estrarre leggermente il tappo filettato 1 (D5/3.2) insieme alla cartuccia del filtro 3 (D5/3.2) dalla scatola del filtro. Far defluire il carburante.
- Rimuovere il tappo filettato insieme alla cartuccia del filtro. Sganciare la cartuccia del filtro esercitando una pressione laterale sul bordo inferiore del filtro stesso.
- Accertarsi che nella scatola del filtro non penetrino corpi estranei.
- La scatola del filtro non deve essere pulita in nessun caso con panni o simili.
- Evitare assolutamente la penetrazione d'acqua.
- Sostituire l'anello di tenuta 2 (D5/3.2) (ingrassare leggermente).
- Agganciare la nuova cartuccia del filtro 3 (D5/3.2) al tappo filettato 1 (D5/3.2).
- Avvitare il tappo filettato 1 (D5/3.2) alla cartuccia del filtro 3 (D5/3.2) e serrare (coppia di serraggio: 25 Nm).
- Applicare il tappo del serbatoio e serrarlo.
- Far girare il motore per circa 1 minuto. Lo sfiato dell'impianto di alimentazione avviene automaticamente. Se il motore si spegne o non si avvia, eseguire manualmente lo sfiato dell'impianto di alimentazione (Vedi paragrafo D5/3.3).
- Controllare la tenuta del filtro del carburante a motore acceso.

EN

Replace the fuel filter cartridge



There is an increased risk of fire when handling fuels as they are highly flammable. Avoid fire, naked flames and sparks, and refrain from smoking when handling fuels.

Environmental note:

dispose of used filter elements, seals and fuel residue in accordance with relevant local regulations.

Environmental note.

If the diesel level (tank) is above the height of the motor, it is necessary to perform the following when replacing the filter:

- fully close the shutoff valve on the fuel prefilter with water separator 3 (D5/3.3).
- open the valve by turning tap 4 (D5/3.2) to drain and collect the fuel coming from the filter drain pipe into a container. Downward tap arrow.

Otherwise diesel may leak.

- Clean the outside of the filter housing.
- Open the fuel filler cap to prevent excess pressure in the fuel tank.
- Unscrew fuel filter cap : using a socket spanner insert (SW 36).
- Pull fuel filter cap 1 (D5/3.2) with filter element 3 (D5/3.2) out of the filter housing slightly. Allow the fuel to drain off.
- Remove the cap and filter element.
- Make sure that no foreign objects enter the filter housing.
- Never wipe inside the filter housing.
- The ingress of water must be prevented.
- Replace sealing ring 2 (D5/3.2) with a new one (grease lightly).
- Clip new filter element 3 (D5/3.2) into housing cover 1 (D5/3.2).
- Screw on and tighten oil filter cap 1 (D5/3.2) with filter element 3 (D5/3.2) (tightening torque: 25 Nm).
- Put on the fuel filler cap and tighten it.
- Run the engine for approximately 1 minute. The fuel system bleeds automatically. If the engine stalls or does not start, bleed the fuel system manually (see paragraph D5/3.3).
- Check the fuel filter for leaks with the engine running.

NL

De patroon van de brandstoffilter vervangen



Brandstof is erg brandbaar, daarom is het brandgevaar groot. Tijdens het hanteren van de brandstof is het verboden te roken, vlammen en onbeschermd licht in de buurt te brengen, alsook ingrepen uit te voeren die vonken veroorzaken.

Waarschuwing met betrekking tot milieubescherming.

Dank de gebruikte filterpatronen, de afdichtingen en de brandstofresten volgens de voorschriften die van kracht zijn op de plaats waar het apparaat wordt gebruikt.

Waarschuwing met betrekking tot milieubescherming.

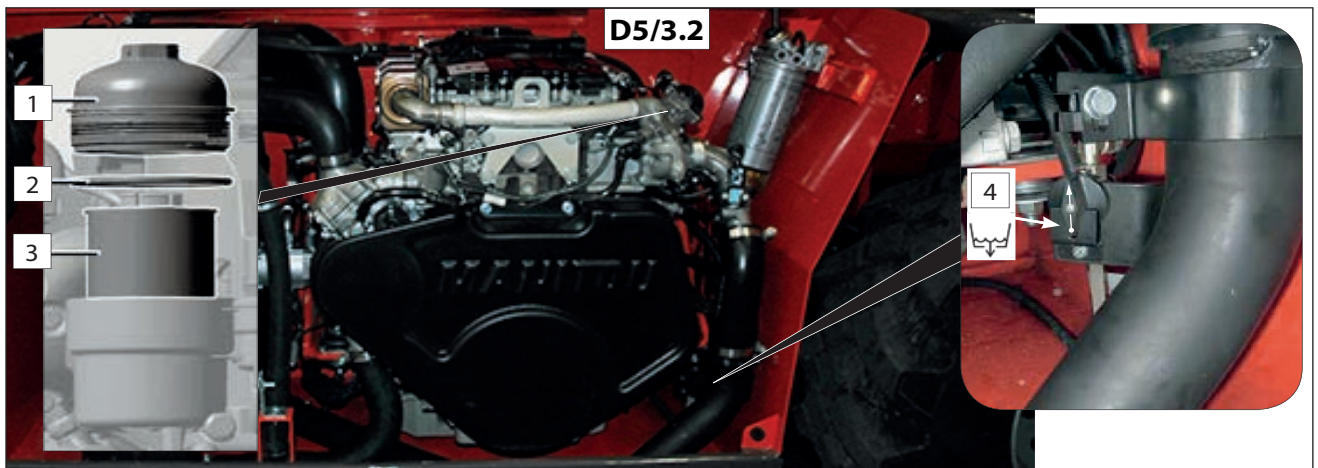
Als het brandstofpeil (tank) hoger is dan de hoogte van de motor, dient u tijdens het vervangen van de filter:

- de opvangklep op de brandstofvoorfilter met waterscheider 3 (D5/3.3) volledig te sluiten,
- de klep te openen door aan de kraan 4 (D5/3.2) om de brandstof die uit de afvoerleiding van de filter stroomt af te voeren en op te vangen. Pijl van de kraan naar beneden.

Anders kan er dieselolie gelekt worden.

Maak de buitenkant van de filterdoos schoon. Open de dop van de tank om te vermijden dat er zich overdruk in de tank vormt.

- Draai de schroefdop 1 (D5/3.2) van de brandstoffilter los met een buissleutel (opening sleutel 36).
- Haal de schroefdop 1 (D5/3.2) en de filterpatroon 3 (D5/3.2) een stuk uit de filterdoos. Laat de brandstof afvloeien.
- Verwijder de schroefdop samen met de filterpatroon. Maak de filterpatroon los door druk uit te oefenen op de randen van de onderste rand van de filter.
- Verzeker u ervan dat er in de filterdoos geen vreemde voorwerpen binnendringen.
- De filterdoos mag nooit schoongemaakt worden met doeken en dergelijke.
- Vermijd te allen tijde dat er water binnendringt.
- Vervang de afdichtingsring 2 (D5/3.2) (smeer hem een beetje in).
- Maak de nieuwe filterpatroon 3 (D5/3.2) vast aan de schroefdop 1 (D5/3.2).
- Draai de schroefdop 1 (D5/3.2) op de filterpatroon 3 (D5/3.2) en draai hem vast (aandraaikoppel: 25 Nm).
- Plaats de dop op de tank en draai hem vast.
- Laat de motor gedurende ongeveer 1 minuut draaien. Het toevoersysteem wordt automatisch verlucht. Als de motor uitgeschakeld wordt of niet gestart wordt, voer de verluchting van het toevoersysteem handmatig uit (zie paragraaf D5/3.3).
- Controleer of de brandstoffilter hermetisch afgesloten is terwijl de motor ingeschakeld is.



IT

Esecuzione dello sfiato dell'impianto di alimentazione con prefiltro del carburante (D5/3.3)

Sfiato del prefiltro del carburante con la pompa a mano del carburante (D5/3.3).

Lo sfiato del prefiltro del carburante deve essere eseguito soltanto

- se il serbatoio del carburante è vuoto
- se il filtro del carburante è stato sostituito.
- Svitare il tappo del serbatoio del carburante.
- Posizionare il recipiente di raccolta sotto il prefiltro del carburante.
- Aprire completamente la valvola di intercettazione 3 (D5/3.3).
- Aprire la valvola di sfiato 2 (D5/3.3).
- Azionare la pompa a mano del carburante 1 (D5/3.3) solo fino a quando dalla valvola di sfiato 2 (D5/3.3) fuoriesce carburante privo di bolle. Interrompere l'azionamento della pompa.
- Chiudere la valvola di sfiato 2 (D5/3.3).
- Chiudere il tappo del serbatoio del carburante.
- Avviare il motore. L'impianto di alimentazione effettua automaticamente lo sfiato.



Dopo l'avviamento del motore interrompere l'azionamento della pompa a mano del carburante. In caso contrario la pompa a mano può subire dei danni.

EN

Bleeding the fuel system with fuel prefilter (D5/3.3)

Bleeding the fuel prefilter using the manual fuel pump (D5/3.3).

The fuel prefilter must only be bled when:

- the fuel tank is empty or
- the fuel filter has been replaced.
- Unscrew the fuel tank filler cap.
- Place the collector underneath the fuel prefilter.
- Open shutoff valve 3 (D5/3.3) fully.
- Open bleed nipple 2 (D5/3.3).
- Only press manual fuel pump 1 (D5/3.3) until the fuel escaping from bleed nipple 2 (D5/3.3) is free of bubbles. Do not continue to pump.
- Close bleed nipple 2 (D5/3.3).
- Close the fuel tank filler cap.
- Start the engine.

The fuel system is bled automatically.



Do not continue to press the fuel hand pump after the engine has started. This could otherwise damage the hand pump.

NL

Het verluchten van het toevoersysteem met brandstofvoorfilter (D5/3.3)

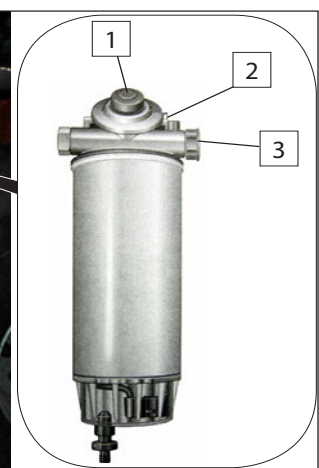
Verluchten van de brandstofvoorfilter met handmatige brandstofpomp (D5/3.3).

Het verluchten van de brandstofvoorfilter dient alleen uitgevoerd te worden

- als de brandstoftank leeg is
- als de brandstoffilter vervangen is.
- Draai de dop van de brandstoftank los.
- Plaats het opvangbakje onder de brandstofvoorfilter.
- Open de opvangklep volledig 3 (D5/3.3).
- Open de verluchtungsklep 2 (D5/3.3).
- Schakel de handmatige brandstofpomp in 1 (D5/3.3) totdat uit de verluchtungsklep 2 (D5/3.3) brandstof zonder luchtbelletjes stroomt. Onderbreek de werking van de pomp.
- Sluit de verluchtungsklep 2 (D5/3.3).
- Sluit de dop van de brandstoftank.
- Start de motor. Het toevoersysteem voert automatisch de verluchting uit.



Onderbreek na het inschakelen van de motor de werking van de handmatige brandstofpomp. Anders kan de handmatige pomp beschadigd raken.



IT

D5/4 - Prefiltro del carburante con separatore d'acqua: sostituzione della cartuccia del filtro del carburante.



I carburanti sono facilmente infiammabili, pertanto il pericolo di incendio è elevato. Durante la manipolazione dei carburanti, è vietato fumare, avvicinare fiamme libere e luce non protetta ed eseguire interventi che provochino la formazione di scintille.

Avvertenza per la tutela ambientale. Smaltire le cartucce filtranti usate, le guarnizioni e i residui di carburante conformemente alle norme vigenti nel luogo di impiego.

Aprire la valvola di scarico e la vite di sfiato 2 (D5/4) e raccogliere in un recipiente la miscela acqua-carburante che fuoriesce dall'elemento filtrante.

Estrarre il connettore per il riscaldamento. Svitare e rimuovere la cartuccia filtrante 1 (D5/4).

Svitare e rimuovere il recipiente del separatore 3 (D5/4) dalla cartuccia filtrante e all'occorrenza pulirlo o sostituirlo.

Realizzare il montaggio eseguendo la procedura descritta nell'ordine inverso. In fase di montaggio utilizzare anelli di tenuta nuovi.

Avvitare a fondo manualmente l'elemento filtrante sulla tazza del filtro.

Chiudere la valvola di scarico e riempire il prefiltro mediante la pompa a mano 4 (D5/4) del carburante.

Chiudere successivamente la vite di sfiato. Avviare il motore ed eseguire lo sfiato dell'impianto di alimentazione.

Far girare il motore per circa 1 minuto. Lo sfiato dell'impianto di alimentazione avviene automaticamente.

Verificare la tenuta del prefiltro.

EN

D5/4 - Fuel prefilter with water separator: replace fuel filter element



There is an increased risk of fire when handling fuels as they are highly flammable. Avoid fire, naked flames and sparks, and refrain from smoking when handling fuels.

Environmental note: dispose of used filter elements, seals and fuel residue in accordance with relevant local regulations.

Open the drain valve and bleed screw 2 (D5/4) and collect the water-fuel mixture that flows out of the filter element in a container.

Remove the heating connector. Unscrew filter cartridge 1 (D5/4) and remove it.

Unscrew the separator container 3 (D5/4) from filter cartridge and remove it, cleaning and replacing it, if necessary.

Assembly must be done by repeating the procedure described in reverse order. Use new sealing rings during assembly.

Screw the filter element manually back all the way on the filter cup.

Close the drain valve and refill the pre-filter by means of fuel hand pump 4 (D5/4). Then close the bleed screw. Start up the engine and bleed the supply system.

Run the engine for about 1 minute. Bleeding of the supply system occurs automatically.

Check the pre-filter seal.

NL

D5/4 - Brandstofvoorfilter met waterafscheider: de brandstoffilterpatroon vervangen.



Brandstof is erg brandbaar, daarom is het brandgevaar groot. Tijdens het hanteren van de brandstof is het verboden te roken, vlammen en onbeschermd licht in de buurt te brengen, alsook ingrepen uit te voeren die vonken veroorzaken.

Waarschuwing met betrekking tot milieubescherming. Dank de gebruikte filterpatronen, de afdichtingen en de brandstofresten volgens de voorschriften die van kracht zijn op de plaats waar het apparaat wordt gebruikt.

Open de afvoerklep en de verluchtingsschroef 2 (D5/4). Vang in een bakje het mengsel water-brandstof dat uit het filterelement stroomt op.

Verwijder de connector voor de verwarming. Draai het filterelement 1 los en verwijder het (D5/4).

Draai het bakje van de afscheider 3 (D5/4) uit en verwijder het uit de filterpatroon. Maak het indien nodig schoon of vervang het.

Voor de montage, voer dezelfde handelingen uit in omgekeerde volgorde. Gebruik nieuwe ringen tijdens de montage.

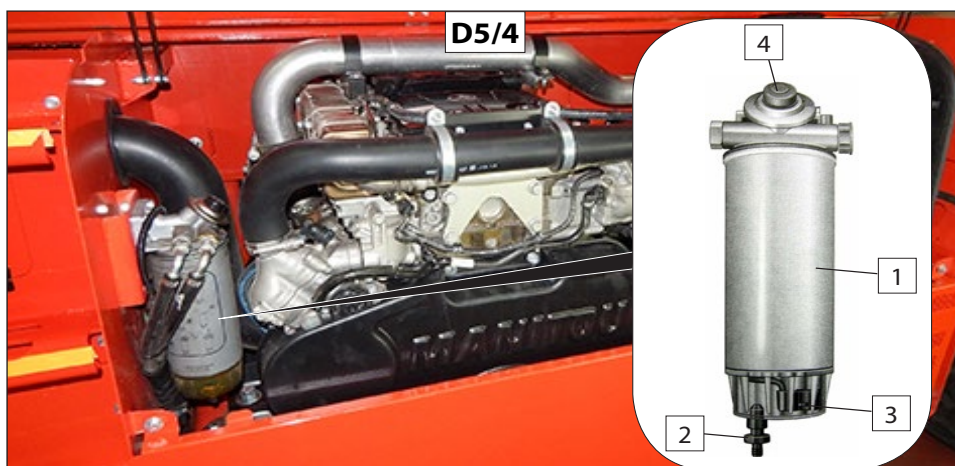
Draai het filterelement met de hand volledig vast op de filterbeker.

Sluit de afvoerklep en vul de voorfilter met behulp van de handmatige brandstofpomp 4 (D5/4).

Sluit vervolgens de afvoerschroef. Start de motor en voer de verluchting van het toevoersysteem uit.

Laat de motor gedurende ongeveer 1 minuut draaien. Het toevoersysteem wordt automatisch verlucht.

Controleer of de voorfilter hermetisch afgesloten is.



IT

D6 - Controllare i bulloni di fissaggio ralla e torretta



Sollevare il braccio e collocare il cuneo di sicurezza sullo stelo del martinetto di sollevamento (vedere: 1 - ISTRUZIONI E NORME DI SICUREZZA: ISTRUZIONI DI MANUTENZIONE DEL CARRELLO ELEVATORE).

Posizionare il carrello su di una superficie piana con il motore termico spento, senza carico e sollecitazioni di forze esterne. Effettuare un controllo visivo del corretto serraggio dei bulloni (D6) ralla e torretta e in caso di anomalie serrare i bulloni secondo i valori di coppia descritti:
Coppia di serraggio 346 Nm / 35.3 Kgm.

Per stringere i bulloni della ralla che la fissano al telaio, occorre passare tramite un foro al di sopra della torretta "1" (D6). Per stringere le viti che fissano la ralla alla torretta occorre passare tramite un foro al di sotto del telaio macchina "2" (D6).

EN

D6 - Check the bolts that fix the fifth wheel coupling and turret



Raise the jib and place the jib safety wedge on the rod of the lifting cylinder (see: 1 - OPERATING AND SAFETY INSTRUCTIONS: LIFT TRUCK MAINTENANCE INSTRUCTIONS).

Park the truck on a flat surface with the thermal engine off, without a load or stress from external sources. Visually check to make sure that the bolts are correctly torqued (D6) fifth wheel coupling and turret. If necessary, tighten the bolts to the indicated torque values:
Driving torque 346 Nm / 35.3 Kgm.

Pass through a hole above the turret to tighten the bolts that fix the fifth wheel coupling to the chassis "1" (D6). Pass through a hole under the chassis of the machine to tighten the turret screws "2" (D6).

NL

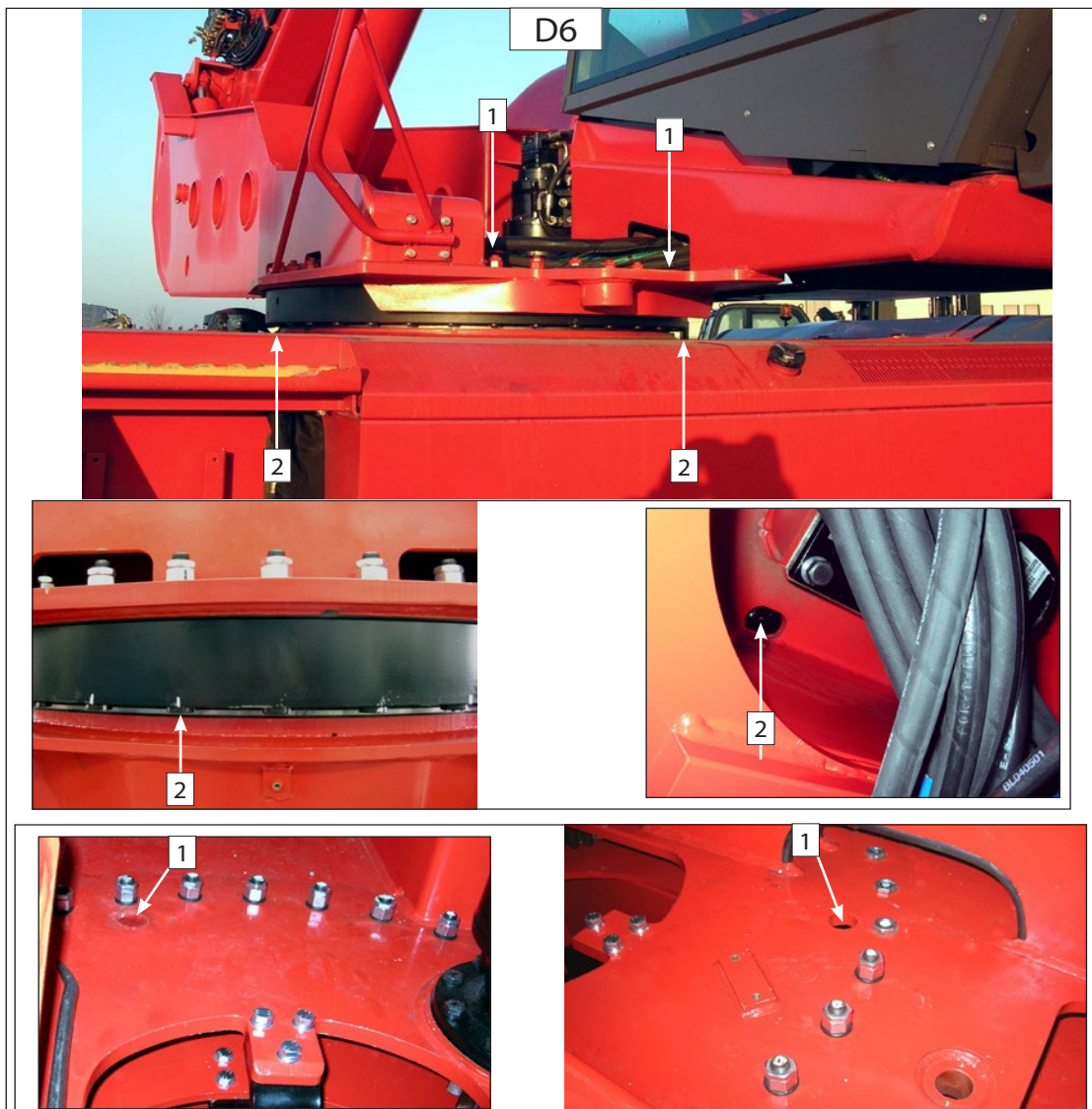
D6 - De schroefbouten voor de bevestiging van het draaistel en de zwenkkop controleren



Hef de arm op en plaats de veiligheidswig op de stang van de hefcilinder (zie: 1 - VEILIGHEIDSVORSCHRIFTEN: ONDERHOUDSINSTRUCTIES VAN DE HEFTRUCK).

Plaats de heftruck op een vlakke ondergrond met de verbrandingsmotor uitgeschakeld, zonder last en externe belasting. Controleer visueel of de moeren (D6) van het draaistel en de zwenkkop correct aangedraaid zijn. Draai, indien nodig, de moeren vast volgens het vermelde aanhaalmoment:
Aanhaalmoment 346 Nm / 35.3 Kgm.

De moeren die het draaistel aan het frame bevestigen dienen vastgedraaid te worden door een gat boven de zwenkkop "1" (D6). De moeren die het draaistel aan de zwenkkop bevestigen dienen vastgedraaid te worden door een gat onder het frame van de machine "2" (D6).





Questa pagina è intenzionalmente vuota
This page is intentionally blank
Deze pagina is opzettelijk leeg gelaten

IT

**E - OGNI 1000 ORE DI FUNZIONAMENTO
O 1 ANNO**

- E1 - Sostituire olio idraulico e trasmissione**
E2 - Sostituzione delle cartucce filtro di aspirazione impianto idraulico

Mettere il carrello elevatore in piano, con il motore termico spento e il braccio rientrato e abbassato al massimo.



Prima di ogni intervento, pulire accuratamente intorno ai tappi di scarico e alla succhieruola di aspirazione del serbatoio idraulico. Utilizzare un recipiente e un imbuto molto pulito. Pulire inoltre la parte superiore del bidone d'olio prima del riempimento. Smaltire l'olio di scarico nel rispetto dell'ambiente.

Scarico dell'olio

- Rimuovere il carter di protezione 1 (E1/E2).
- Mettere un recipiente sotto il tappo di scarico 2 (E1/E2) e svitarlo.
- Togliere il tappo di riempimento 3 (E1/E2) per facilitare lo scarico.

Sostituzione dello sfiatatoio

- Svitare lo sfiatatoio 4 (E1/E2) e sostituirlo con uno nuovo (vedere: 3 - MANUTENZIONE: ELEMENTI FILTRANTI E CINGHIE).

Pulizia della succhieruola

- Scollegare il tubo 5 (E1/E2).
- Svitare la succhieruola di aspirazione 6 (E1/E2), pulirla con un getto d'aria compressa,

EN

**E - EVERY 1000 HOURS SERVICE
OR 1 YEAR**

- E1 - Change the hydraulic and transmission oil**
E2 - Replacing the hydraulic system suction filter cartridges

Place the lift truck on level ground with the engine stopped and telescope boom retracted and lowered as far as possible.



Before any intervention, thoroughly clean the area surrounding the drain plug and the suction strainer on the hydraulic tank. Use a clean container and funnel and clean the underside of the oil drum before filling. Dispose of the drain oil in an ecological manner.

Draining the oil

- Remove the protective casing 1 (E1/E2).
- Place a container under drain plug 2 (E1/E2) and unscrew the plug.
- remove filling plug 3 to ensure that the oil is drained properly.

Replacing the breather

- unscrew the breather 4 (E1/E2) and replace it with a new one (see: 3 - MAINTENANCE: FILTERS, CARTRIDGES AND BELTS).

Cleaning the strainer

- Disconnect hose 5 (E1/E2).
- Remove and clean the suction strainer 6

NL

**E - OM DE 1000 WERKUREN
OF 1 JAAR**

- E1 - De hydraulische olie en olie van de overbrenging verversen**
E2 - De patronen van de aanzuigfilter van de hydraulische installatie vervangen

Zet de heftruck op een horizontaal stuk grond, zet de motor uit en trek de arm volledig in en laat hem zakken.



Maak voor iedere ingreep de omgeving van de aftapplug en de zuigkorf op de hydraulische tank zorgvuldig schoon. Gebruik een uiterst schone bak en trechter. Maak de bovenkant van de oliebus schoon vóór het vullen. Voer de afgetapte olie op een milieuvriendelijke manier af.

De olie afvoeren

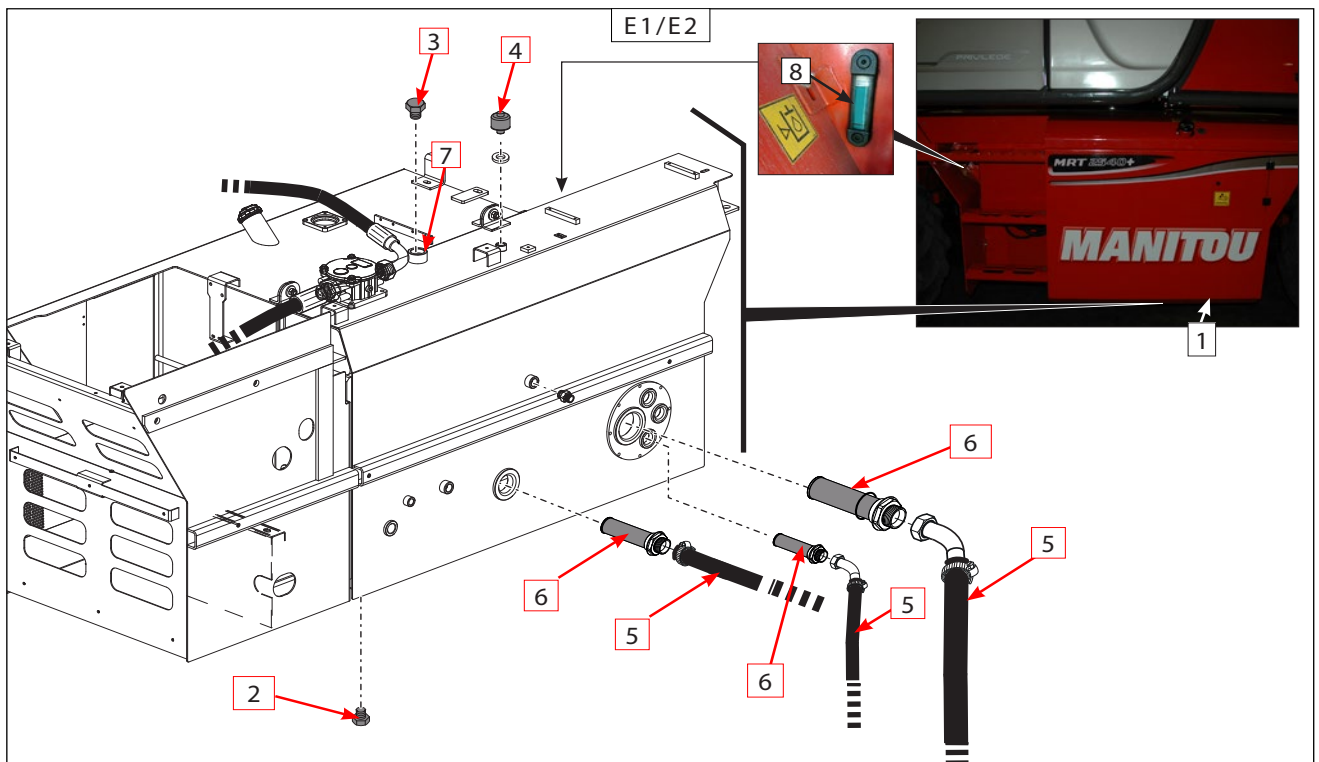
- Verwijder het beschermingscarter 1 (E1/E2).
- Plaats een opvangbak onder de aftapdop 2 (E1/E2) en draai deze los.
- Verwijder de vuldop 3 (E1/E2) om ervoor te zorgen dat het aftappen naar behoren verloopt.

De ontluchter vervangen

- Draai de ontluchter 4 (E1/E2) en vervang deze door een nieuwe (zie: 3 - ONDERHOUD: FILTERELEMENTEN EN DRIJFRIEMEN).

Schoonmaken van de zuigkorf

- Koppel de buis 5 los (E1/E2).
- Draai de zuigkorf 6 (E1/E2) los, maak ze schoon met behulp van samengeperste





IT

controllare il suo stato e se necessario sostituirla (vedi: 3 - MANUTENZIONE: ELEMENTI FILTRANTI E CINGHIE).

- Rimontare la succhieruola di aspirazione verificando che la guarnizione sia correttamente posizionata.

Riempimento con olio

- Rimettere e serrare il tappo di svuotamento 2 (E1/E2).
- Riempire il serbatoio d'olio (vedere "LUBRIFICANTI") attraverso il foro di riempimento 7 (E1/E2) fino a quando il livello dell'olio non è equidistante fra i segni di riferimento inferiore e superiore dell'indicatore di livello 8 (E1/E2).
- Controllare eventuali perdite dal foro di svuotamento 2 (E1/E2).
- Mettere il tappo di chiusura del serbatoio 3 (E1/E2).

Disinquinamento del circuito idraulico

- Lasciar girare il motore termico (pedale dell'acceleratore a metà corsa) per 5 minuti senza nessun carico sul carrello elevatore; in seguito, per altri 5 minuti utilizzando completamente i movimenti idraulici (tranne la direzione e i freni di servizio).
- Portare il motore termico a massimo regime per 1 minuto; in seguito azionare la direzione e i freni di servizio.
- Questa operazione permette un disinquinamento del circuito mediante il filtro dell'olio idraulico in aspirazione.

EN

(E1/E2) using a compressed air jet, check its condition and replace if necessary (see: 3 - MAINTENANCE: FILTERS CARTRIDGES AND BELTS).

- Refit the suction strainer making sure the seal is in the correct position.

Filling up the oil

- Refit and tighten the drainage plug 2 (E1/E2).
- Fill the hydraulic oil tank through the filler hole 7 (E1/E2) until the oil level lies midway between the lower and upper reference marks on the level indicator 8 (E1/E2).
- Check for leakage through the drain hole 2 (E1/E2).
- Fit and tighten the tank cover 3 (E1/E2).

Hydraulic circuit decontamination

- Leave the engine running (accelerator pedal at halfway travel) for 5 minutes without using anything on the lift truck, then for 5 more minutes while fully using the hydraulic movements (except the steering system and the service brakes).
- Accelerate the engine at full speed for 1 minute, then activate the steering system and the service brakes.
- This operation makes a pollution abatement of the circuit possible through the hydraulic return oil filter.

NL

lucht, controleer de staat ervan en vervang indien nodig (zie: 3 - ONDERHOUD: FILTERELEMENTEN EN DRIJFRIEMEN).

- Plaats de zuigkorf terug en controleer hierbij of de afdichting naar behoren is geïnstalleerd.

Met olie vullen

- Breng de aflatplug 2 weer op zijn plaats en draai hem aan (E1/E2).
- Vul de olietank (zie "SMEERMIDDELEN") via de vulopening 7 (E1/E2) totdat het oliepeil zich op gelijke afstand bevindt van het onderste en het bovenste referentieteken van de niveau-indicator 8 (E1/E2).
- Controleer of er eventueel olie lekt uit de afvoeropening 2 (E1/E2).
- Plaats de dop van de tank 3 (E1/E2).

Schoonmaken van het hydraulisch circuit

- Laat de verbrandingsmotor (gaspedaal half open) gedurende 5 minuten draaien. Gebruik daarbij niets op de heftruck. Laat de motor vervolgens nogmaals 5 minuten draaien en gebruik daarbij alle hydraulische onderdelen (m.u.v. de stuurinrichting en de rem).
- Laat de verbrandingsmotor 1 minuut op het maximale toerental draaien en activeer vervolgens de stuurinrichting en de rem.
- Op deze manier wordt het systeem gereinigd via het oliefilter van het hydraulische retourcircuit.

IT

E3 - Sostituire olio differenziale assale anteriore e posteriore

Posizionare il carrello su di una superficie orizzontale con il motore fermo e l'olio del differenziale ancora caldo.
 Porre una recipiente sotto il tappo di svuotamento (E3/1) e lasciare defluire l'olio.
 Togliere il tappo di livello e carico (E3/2) per assicurare uno svuotamento completo.
 Montare e serrare i tappi (E3/1). Caricare l'olio attraverso il foro di carico (E3/2).
 Il livello è corretto quando l'olio affiora al foro di livello (E3/2).
 Controllare eventuali perdite dai tappi di scarico.
 Montare e serrare il tappo di livello e carico (E3/2).
 Effettuare la stessa operazione per il differenziale anteriore e posteriore.

EN

E3 - Change front and rear axle differential oil

Position the forklift truck on a level surface, with the engine switched off and the differential oil still hot.
 Place a container under the drainage plug (E3/1) and let the oil flow out. Remove the level and filler plug (E3/2) to ensure the oil is drained out completely. Fit and tighten the plug (E3/1).
 Fill oil through the filler hole (E3/2).
 The level is correct when the oil reaches the level hole (E3/2).
 Check for leakage from the drainage plugs. Fit and tighten the level and filler plug (E3/2).
 Repeat the operation for the front and rear differential.

NL

E3 - De olie van de differentiaal van de voor- en achterassen verversen

Plaats de heftruck op een horizontaal vlak met de motor stilgezet en de olie van de differentiaal nog warm.
 Plaats een opvangbak onder de afvoerdop (E3/1) en laat de olie afvloeien. Verwijder de peildop (E3/2) om het volledig afvloeien te garanderen.
 Monteer de doppen en draai ze vast (E3/1). Vul de olie bij via de via de vulopening (E3/2).
 Het oliepeil is correct als de olie tegen de peilopening aan staat (E3/2).
 Controleer de afvoerdoppen op lekkage. Monteer de peil- en vuldop en draai hem vast (E3/2).
 Herhaal deze operatie voor de differentiaal voraan en achteraan.

E4 - Sostituire olio riduttore ruote anteriore e posteriore

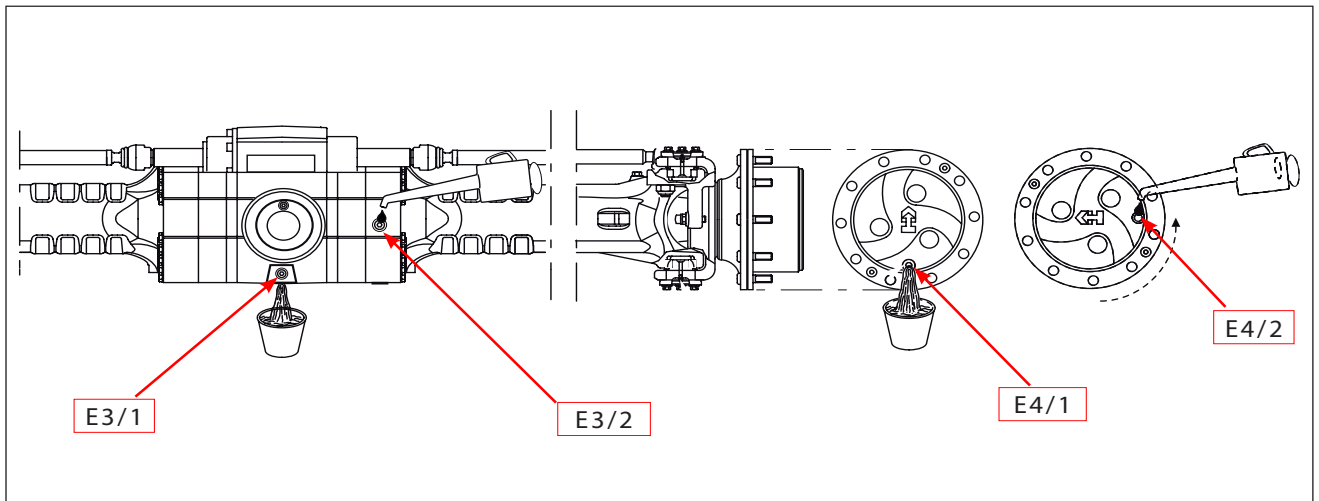
Posizionare il carrello su di una superficie piana, con il motore fermo e l'olio dei riduttori ancora caldo.
 Accertarsi che il tappo di scarico e livello (E4/1) sia orientato verso il basso per far defluire meglio l'olio.
 Collocare un recipiente (E4/1) sotto il tappo di scarico e svitarlo. Lasciare defluire tutto l'olio. Portare il foro d'uscita in posizione orizzontale, per poter controllare successivamente il livello di olio.
 Metter l'olio (E4/2) (vedere "LUBRIFICANTI") attraverso il foro di livello 1 (fig. E4). Il livello è corretto quando l'olio affiora dal foro 1 (fig.E4).
 Rimettere il tappo di svuotamento 1 (fig.E4) e serrarlo. Ripetere questa operazione per ciascun riduttore.

E4 - Change the front and rear wheels gear oil

Position the forklift truck on a level surface, with the engine switched off and the gear oil still hot.
 Make sure the drainage and level plug (E4/1) faces downwards to allow the oil to drain out easily.
 Place a container (E4/1) under the drainage plug and unscrew the plug.
 Let all the oil drain out.
 Bring the outlet hole to the horizontal position to check the oil level.
 Fill oil (E4/2) through level hole 1 (fig. E4). The level is correct when the oil reaches the hole 1 (fig.E4).
 Refit drainage plug 1 (fig.E4) and tighten it. Repeat this operation for each gear.

E4 - De olie van de vertrager van de voor- en achterwielen verversen

Plaats de heftruck op een vlak met de motor stilgezet en de olie van de vertragers nog warm.
 Controleer of de afvoer- en peildop (E4/1) naar beneden gericht is om de olie beter af te voeren.
 Plaats een opvangbak (E4/1) onder de aftapdop en draai deze los. Laat alle olie afvloeien. Breng de afvoeropening in horizontale positie om later het oliepeil te kunnen controleren.
 Vul de olie (E4/2) (zie "SMEERMIDDELEN") bij door de vulopening 1 (Fig.E4). Het oliepeil is correct als de olie tegen de opening aan staat 1 (Fig.E4).
 Plaats de dop terug 1 (Fig.E4) en draai hem vast. Herhaal deze operatie voor elke vertraging.



IT

E5 - Sostituire olio scatola cambio

Posizionare il carrello su di una superficie orizzontale con il motore fermo e l'olio del riduttore ancora caldo. Porre un recipiente sotto al tappo di svuotamento 1 (fig.E5). Togliere il tappo 1 e lasciare defluire l'olio. Togliere il tappo di livello e riempimento 1 (fig.E5) per assicurare uno svuotamento completo. Rimettere e serrare il tappo 1 (fig. E5). Mettere l'olio (vedere "LUBRIFICANTI") attraverso il foro di livello e riempimento 1 (fig.E5). Il livello è corretto quando l'olio affiora dal foro. Rimettere e stringere il tappo di livello e riempimento 1 (fig.E5). Controllare eventuali perdite dal tappo di svuotamento.

EN

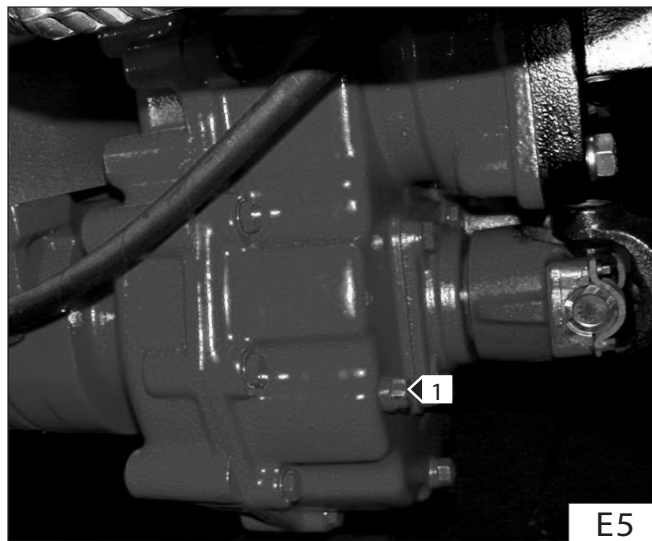
E5 -Change the oil in the gearbox

Set the truck on a horizontal surface with the engine off and the oil in the reduction gear still hot. Place a receptacle under drain plug 1 (fig. E5). Remove plug 1 and allow the oil to drain out. Remove fill and level plug 1 (fig. E5) to ensure that all oil has drained out. Refit and tighten plug 1 (fig. E5). Fill with oil (see "LUBRICANT" chart) through fill and level plug 1 (fig. E5). The level is correct when flush with the top of the hole. Refit and tighten fill and level plug 1 (fig. E5). Check for any leaks from the drain plug.

NL

E5 - De olie van de versnellingsbak verversen

Plaats de heftruck op een horizontaal vlak met de motor stilgezet en de olie van de vertrager nog warm. Plaats een bak onder de aftapdop 1 (Fig.E5) en draai deze los. Verwijder de dop 1 en laat de olie afvloeien. Verwijder de peildop 1 (Fig.E5) om het volledig afvloeien te garanderen. Zet de dop 1 weer op zijn plaats en draai hem aan (Fig. E5). Vul de olie bij (zie "SMEERMIDDELEN") door de vulopening 1 (Fig.E5). Het oliepeil is correct als de olie tegen de opening aan staat. Breng de pijl- en vuldop 1 (Fig.E5) weer op zijn plaats en draai ze aan. Controleer de afvoerdop op lekkage.



IT

E6 - Sostituire la cartuccia del filtro a secco dell'aria

In caso di utilizzo in atmosfera molto polverosa, gli intervalli di sostituzione della cartuccia devono essere ridotti (fino a 250 ore in atmosfera molto polverosa).



Sostituire la cartuccia in un ambiente pulito e con il motore termico spento. Non utilizzare mai il carrello elevatore con una cartuccia smontata o danneggiata. Se la spia di intasamento del filtro

dell'aria si accende , **sostituire la cartuccia nel più breve tempo possibile (massimo 1 ora).**

Non utilizzare mai il carrello elevatore senza il filtro dell'aria, o con un filtro dell'aria danneggiato.

- Aprire il cofano motore.
- Liberare i blocchi e togliere il coperchio "1" (fig.E1).
- Ruotare con precauzione la cartuccia "2" (fig.E6) in avanti, per ridurre al minimo la fuoriuscita di polvere.
- Estrarre la cartuccia "3" (fig.E6).
- Non rimuovere la cartuccia di sicurezza.
- Pulire con cura le parti seguenti con uno straccio umido, pulito e che non lasci filacce.
- L'interno del filtro e del coperchio.
- L'interno della tubazione di entrata del filtro.
- Le sedi delle guarnizioni nel filtro e nel coperchio.
- Verificare lo stato e il fissaggio delle tubazioni di raccordo al motore termico, e il collegamento e le condizioni dell'indicatore di intasamento del filtro.
- Prima del montaggio, controllare lo stato della nuova cartuccia filtrante "4" (fig.E6) (vedere: 3 - MANUTENZIONE: ELEMENTI FILTRANTI E CINGHIE).
- Inclinare la cartuccia di circa 5° in avanti, introdurla nel filtro e posizionarla premendo sul bordo della cartuccia e non al centro.
- Rimontare il coperchio e verificare il corretto bloccaggio delle clip. Il coperchio deve essere installabile senza difficoltà, altrimenti controllare il corretto posizionamento delle cartucce nel filtro.

EN

E6 - Change the dry air filter cartridge

In case of use in very dusty environments, reduce the cartridge replacement frequency (up to 250 hours in very dusty environments).



Replace the cartridge in a clean environment and with the I.C. engine switched off.

Never use the forklift truck with the cartridge removed or damaged. If the air filter clogging indicator lights up



, replace the cartridge in the shortest possible time (maximum 1 hour). Never use the forklift truck without the air filter or with a damaged air filter.

- Open the engine hood.
- Free the blocks and remove the cover "1" (Fig. E1). Carefully rotate the cartridge "2" (Fig. E1), forwards, to reduce dust leakage as far as possible.
- Remove cartridge "3" (Fig. E1).
- Do not remove the safety cartridge.
- Carefully clean the following parts with a wet clean cloth that does not leave lint.
- The inside of the filter and cover.
- The inside of the filter inlet piping.
- The seats of the gaskets in the filter and cover.
- Check the state and fixing of the connecting pipe to the I.C. engine, and the connection and the conditions of the filter clogging indicator.
- Before the assembly, check the state of the new filter cartridge "4" (Fig.E1) (see: 3 - MAINTENANCE: FILTER ELEMENTS AND BELTS).
- Incline the cartridge forwards by about 5°, insert it in the filter and position it by pressing on the edge of the cartridge and not in the centre.
- Refit the cover and check to make sure the clips are secured correctly. It must be possible to install the cover easily; if necessary, check the correct positioning of the filter cartridge.

NL

E6 - Het patroon van de droge luchtfilter vervangen

Bij gebruik in een stoffige omgeving moet de periodiciteit van de patroonvervangning worden verkort (tot 250 uur in een zeer stoffige omgeving).



Vervang de patroon op een schone plaats, de verbrandingsmotor moet uit zijn.

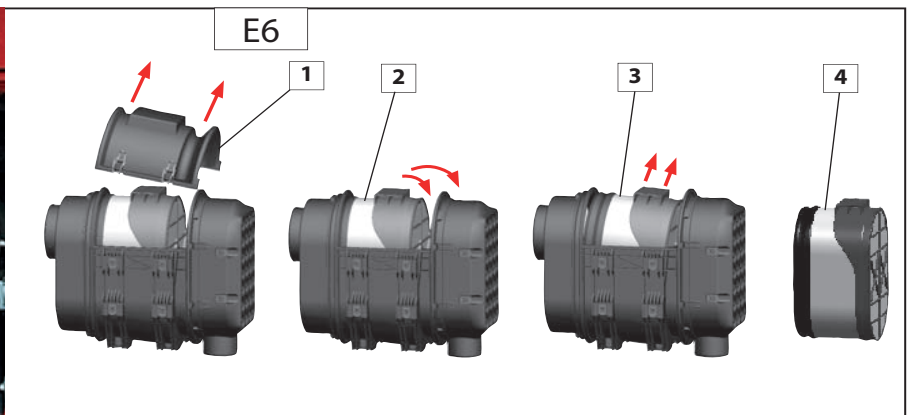
De heftruck nooit en te nimmer gebruiken als de vulling gedemonteerd of beschadigd is.

Indien het controlelampje van de

verstopping oplicht , **vervang dan de patroon zo snel mogelijk (max. 1 uur).**

Gebruik de heftruck nooit zonder luchtfilter of als deze gedemonteerd of beschadigd is.

- Open de motorkap.
- Verwijder de grendels en het deksel "1" (Fig.E1).
- Draai de patroon "2" (Fig.E6) voorzichtig naar voor en achter om te voorkomen dat er stof uit kan ontsnappen.
- Verwijder de patroon "3" (Fig.E6).
- Laat de veiligheidsvulling op zijn plaats zitten.
- Maak de volgende delen zorgvuldig schoon met een vochtige, schone en niet pluizerige doek.
- Binnenzijde filter en deksel.
- Binnenzijde slang bij de ingang van de filter.
- Draagvlakken van de afdichting in de filter en op het deksel.
- Controleer de goede staat en de bevestiging van de aansluitingsbuizen op de verbrandingsmotor, evenals de aansluiting en de goede staat van de verstoppingsverklikker op de filter.
- Controleer vóór het monteren de staat van het nieuwe filterpatroon "4" (Fig.E6) (zie: 3 - ONDERHOUD: FILTERELEMENTEN EN DRIJFRIEMEN).
- Laat de patroon 5° naar voren hellen, plaats de patroon in de filter en positioneer deze door bij de rand aan te drukken, en niet in het midden.
- Plaats het deksel terug en zorg voor een goede vergrendeling van de clips. Het deksel moet kunnen worden gemonteerd zonder problemen. Als dat niet het geval is, controleer de juiste positionering van de patronen in de filter.



IT

E7 - Pulire serbatoio combustibile



I carburanti sono facilmente infiammabili, pertanto il pericolo di incendio è elevato. Durante la manipolazione dei carburanti, è vietato fumare, avvicinare fiamme libere e luce non protetta ed eseguire interventi che provochino la formazione di scintille.

Posizionare il carrello su di una superficie orizzontale e con il motore fermo. Svitare il tappo di rabbocco serbatoio 1 (E7) poi collocare un recipiente adeguato sotto il tappo di scarico 3 (E7) e svitare il tappo. Lasciare defluire il carburante ed introdurre 10 litri di carburante pulito attraverso il foro di riempimento 2 (E7) per eliminare eventuali impurità. Rimontare e serrare il tappo di scarico 3 (E7). Riempire il serbatoio con carburante pulito e rimettere il tappo di rabbocco 1 (E7/1).



Non riempire il serbatoio completamente. Riscaldandosi, il carburante si espande. Potrebbe traboccare dal serbatoio.

EN

E7 - Clean the fuel tank



There is an increased risk of fire when handling fuels as they are highly flammable. Avoid fire, naked flames and sparks, and refrain from smoking when handling fuels.

Position the forklift truck on a level surface, with the I.C. engine switched off. Unscrew the tank topping up plug 1 (E7) then place a container under the drainage plug 3 (E7) and unscrew the plug. Allow the fuel to flow out and then pour 10 litres of clean fuel through the filler hole 2 (E7) to eliminate impurities, if present. Refit and tighten the drainage plug 3 (E7). Fill the tank with clean fuel and refit the topping up plug 1 (E7).



Do not fill the tank completely, as the fuel expands on heating, and may overflow from the tank.

NL

E7 - De brandstoftank schoonmaken



Brandstof is erg brandbaar, daarom is het brandgevaar groot. Tijdens het hanteren van de brandstof is het verboden te roken, vlammen en onbeschermde licht in de buurt te brengen, alsook ingrepen uit te voeren die vonken veroorzaken.

Plaats de heftruck op een horizontaal oppervlak met stilgelegde motor. Draai de vuldop van de tank 1 (E7) los, plaats een geschikte opvangbak onder de dop 3 (E7) en draai hem los. Laat de brandstof afvloeien en giet 10 liter schone brandstof in de vulopening 2 (E7) om eventuele onzuiverheden te verwijderen. Breng de aflatplug 3 weer op zijn plaats en draai ze aan (E7). Giet schone en brandstof in de tank en plaats de vuldop 1 terug (E7/1).



Vul de tank niet tot aan de rand. De brandstof zet uit als ze opwarmt. Ze zou uit de tank kunnen stromen.



IT

E9 - Controllare l'usura delle catene esterne del braccio telescopico

- Sulle catene, l'usura si manifesta in vari punti.
- Sulle articolazioni, il che si traduce in un allungamento della catena.
- Sul profilo delle piastre per contatto con le pulegge.
- Sulle superfici delle piastre e degli assi sporgenti per contatto con le ganasce delle pulegge.
- Sull'allineamento delle spalle degli assi sporgenti.

Allungamento delle catene (E9.1)

Per questa operazione, vi consigliamo l'uso del righello di controllo della catena (riferimento MANITOU: 161583).

- Collocare il carrello elevatore sugli stabilizzatori, con il braccio in orizzontale.
- Estendere completamente i bracci telescopici e insistere per alcuni istanti sul comando per tendere bene le catene.
- Se l'usura non è verosimilmente uniforme su tutta la lunghezza, suddividere la catena in 4 parti uguali, ed effettuare un controllo al centro di ogni parte utilizzando il righello.

EN

E9 - Checking the external chains for wear

- Chain wear occurs at a number of locations.
- On the articulations, which leads to elongation of the chain.
- On the edge of link plates through contact with the pulleys.
- On the face of the plates and the extended pins through contact with the pulley flanges.
- On the alignment of the flats of the extended pins.

Chain elongation (E9.1)

We recommend that you perform this operation using the chain checking gauge (MANITOU part No.: 161583).

- Set the lift truck on its stabilisers, with the boom horizontal.
- Fully extend the telescopes and continue operating the control for a few moments to properly tension the chains.
- As the chain will likely wear unevenly over its length, divide the chain into 4 equal sections and check with the gauge at the centre of each sect

NL

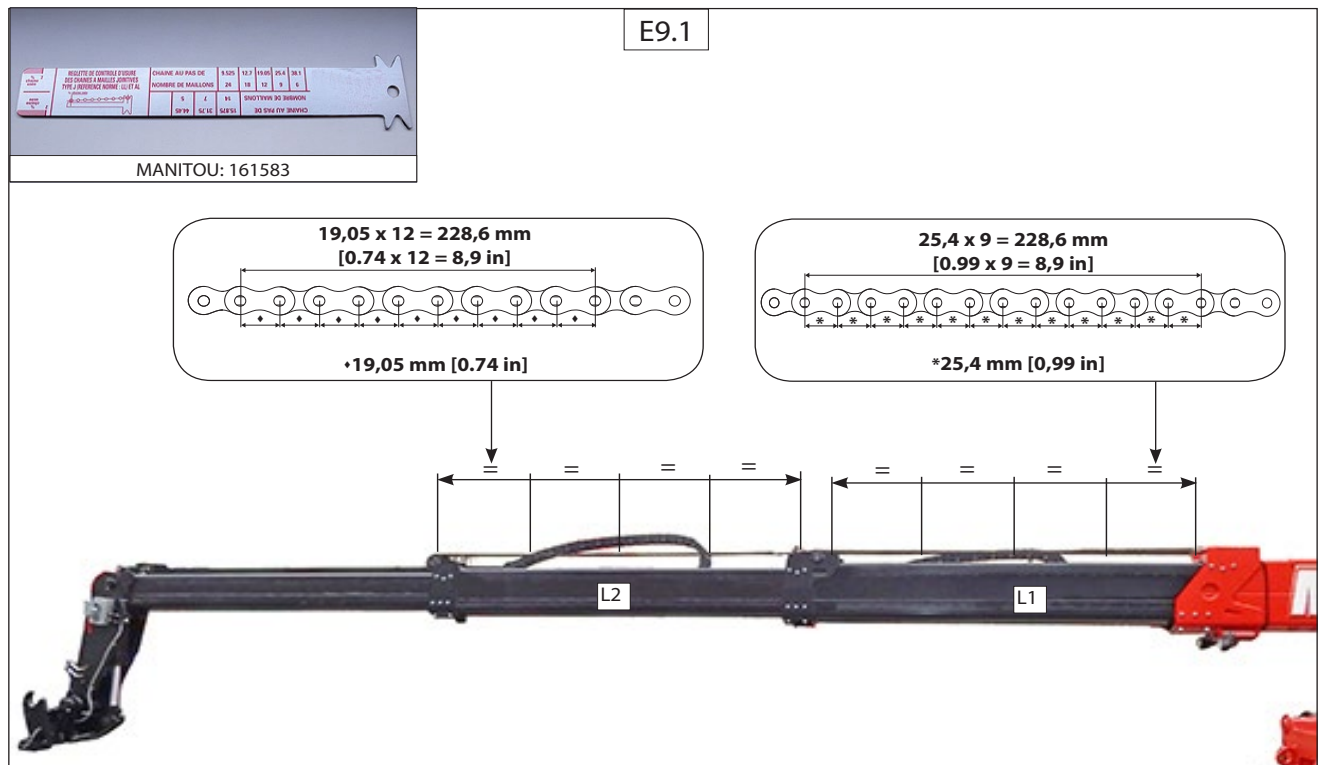
E9 - De slijtage van de externe kettingen van de telescopische arm controleren

- Op de kettingen is de slijtage waarneembaar op verschillende punten.
- Op de geleidingen, met een verlenging van de ketting tot gevolg.
- Op het profiel van de platen door het contact met de riemschijven.
- Op de oppervlakken van de platen en de uitstekende assen door het contact met de blokken van de riemschijven.
- Op de uitlijning van de achterkant van de uitstekende assen.

Verlenging van de kettingen (E9.1)

Voor deze handeling raden wij het gebruik aan van een controleliniaal voor de ketting (referentie MANITOU: 161583).

- Plaats de heftruck op de stabilisatoren, net de arm in horizontale stand.
- Strek de telescopische armen volledig uit en blijf de bediening vasthouden om de kettingen goed te strekken.
- Als de slijtage niet gelijkmatig is over de hele lengte, verdeel de ketting in 4 gelijke delen en voer met een liniaal een controle uit in het midden van elk deel.



!
Oltre il valore maxi (228,6 mm +2% = 233,2 mm) [8.9 in +2%= 10.7 in], sostituire la coppia di catene (consultare il concessionario).

!
If the maximum dimension is exceeded (228,6 mm + 2 % = 233,2 mm) [8.9 in +2%= 10.7 in], replace the pair of chains (contact your dealer).

!
Als de maximumwaarde wordt overschreden (228,6 mm +2% = 233,2 mm) [8.9 in +2%= 10.7 in], dienen de kettingen vervangen te worden (neem contact op met uw dealer).



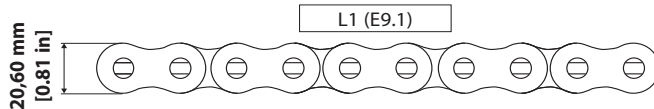
IT

Usura del profilo delle piastre

Come per l'allungamento delle catene, effettuare un controllo al centro di ogni parte uguale tramite un calibro a corsoio.



Oltre il valore mini (20,60 mm - 2% = 20,19 mm) [0,81 in - 2% = 0,79 in], (18 mm - 2% = 17,64 mm) [0,7 in - 2% = 0,68 in], sostituire la coppia di catene (consultare il concessionario).



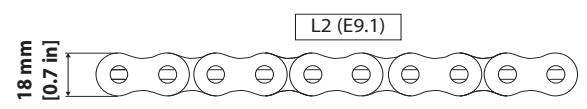
EN

Side wear of plates

As for chain elongation, perform a check in the middle of each section using a calliper gauge.



If the dimension is less than the minimum dimension (20,60 mm - 2% = 20,19 mm) [0,81 in - 2% = 0,79 in], (18 mm - 2% = 17,64 mm) [0,7 in - 2% = 0,68 in] replace the pair of chains (contact your dealer).



Slijtage van het profiel van de schijven

Net zoals bij het verlengen van de kettingen, voer een controle uit in het midden van elk gedeelte met behulp van een schuifmaat.

Als de minimumwaarde overschreden wordt (20,60 mm - 2% = 20,19 mm) [0,81 in - 2% = 0,79 in], (18 mm - 2% = 17,64 mm) [0,7 in - 2% = 0,68 in], vervang de kettingen (neem contact op met uw dealer).

Usura degli assi sporgenti

Come per l'allungamento delle catene, effettuare un controllo al centro di ogni parte uguale tramite un calibro a corsoio.



Oltre il valore mini (44,15 mm - 2% = 43,26 mm) [1,73 in - 2% = 1,69 in], sostituire la coppia di catene (consultare il concessionario).

- Oltre all'usura, le pressioni elevate fra il profilo delle piastre e le pulegge, possono provocare un ricalcamento di materiale che provoca un blocco delle articolazioni; anche in questo caso sostituire la coppia di catene.

Extended pin wear

As for chain elongation, perform a check in the middle of each section using a calliper gauge.



If the dimension is less than the minimum dimension (44,15 mm - 2% = 43,26 mm) [1,73 in - 2% = 1,69 in], replace the pair of chains (contact your dealer).

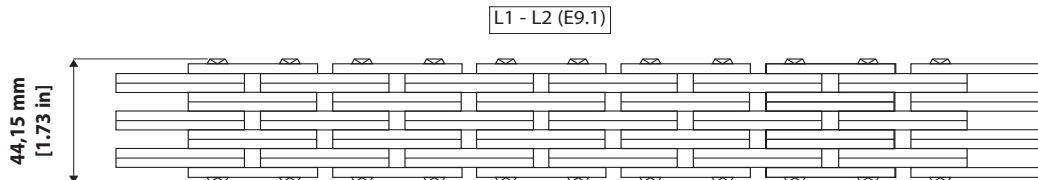
- In addition to wear, the high pressures between the side of the plates and the pulleys may force out material, causing the articulations to seize. Replace the pair of chains in this case also.

Slijtage van de uitstekende assen

Net zoals bij het verlengen van de kettingen, voer een controle uit in het midden van elk gedeelte met behulp van een schuifmaat.

Als de minimumwaarde wordt overschreden (44,15 mm - 2% = 43,26 mm) [1,73 in - 2% = 1,69 in], dienen de kettingen vervangen te worden (neem contact op met uw dealer).

- Naast slijtage kan de hoge druk tussen het profiel van de schijven en de riemschijven het verzamelen van materiaal tot gevolg hebben, wat de geledingen blokkeert. Ook in dit geval dienen de kettingen vervangen te worden.



Allineamento delle spalle degli assi sporgenti

Effettuare il controllo sull'intera lunghezza delle catene.

- Forti frizioni fra le piastre e gli assi sporgenti possono causare una rotazione di questi ultimi nelle piastre esterne conseguente fuoriuscita dalla sede.



Se le spalle non sono allineate nel senso longitudinale della catena, sostituire la coppia di catene (consultare il concessionario).

Alignment of extended pin flats

Check the chains over their entire length. - High friction between the plates and the extended pins may cause the pins to turn in the outer plates and thus come out of their housing.



If the flats are not aligned in the longitudinal direction of the chain, replace the pair of chains (contact your dealer).

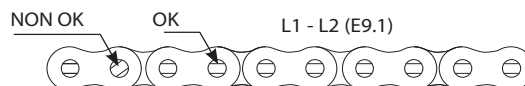
Uitlijning van de achterkant van de uitstekende assen

Controleer de kettingen over de volledige lengte.

- Hevige wrijving tussen de schijven en de uitstekende assen kan tot gevolg hebben dat deze laatste in de externe schijven draaien en gevolg uit hun houder schieten.



Als de achterkant niet uitgelijnd is in de lengte van de ketting, dient u de kettingen te vervangen (neem contact op met uw dealer).



IT

E9 - Controllare usura pattini del braccio telescopico.

Per queste operazioni, consultare il vostro agente o concessionario.

E10- Manutenzione riduttore di rotazione

- Sostituire l'olio del riduttore rotazione
- Lubrificare i cuscinetti del riduttore



Sollevare il braccio e collocare il cuneo di sicurezza sullo stelo del martinetto di sollevamento (vedere: 1 - ISTRUZIONI E NORME DI SICUREZZA: ISTRUZIONI DI MANUTENZIONE DEL CARRELLO ELEVATORE).

Sostituire l'olio del riduttore rotazione

Posizionare il carrello, con torretta allineata, su di una superficie piana, rientrare e sollevare completamente il braccio telescopico e poi ruotare la torretta a destra di +/- 60°, per accedere meglio ai punti di riempimento del riduttore rotazione (fig. E9); fermare il motore termico e attendere che si raffreddi l'olio idraulico.

Per la sostituzione dell'olio porre un recipiente sotto il tappo di scarico principale 1 (fig.E10), allentarlo e lasciare defluire l'olio. Rimettere e stringere il tappo di scarico 1 (fig.E10). Eseguire il riempimento attraverso il foro 2 (fig.E10) (vedi "Lubrificanti"). Controllare il livello tramite l'indicatore ottico 3 (fig.E10).

Lubrificare i cuscinetti del riduttore con grasso specifico (vedi "Lubrificanti") tramite l'ingrassatore 4 (fig.E10).

EN

E9 - Wear of the boom telescopic pads

For these operations, consult your agent or dealer.

E10 -Swing reduction unit maintenance

- Swing reduction unit oil change
- To lubricate the bearings



Raise the jib and place the jib safety wedge on the rod of the lifting cylinder (see: 1 - OPERATING AND SAFETY INSTRUCTIONS: LIFT TRUCK MAINTENANCE INSTRUCTIONS).

Swing reduction unit oil change

Position the lift truck, with turret aligned, on a level surface, retract and raise telescopic boom completely, and then turn the turret to the right by +/- 60°, for better access to the rotation reduction gear filling points (Fig.E10).

Stop the I.C. engine and wait for the hydraulic oil to cool down.

To change the oil in the top part, place a suitable vessel under the main drain plug 1 (fig.E10), loosen this latter and allow the old oil to drain out. Fit the drain plug 1 (fig. E10) back on and tighten it. Pour in new oil through hole 2 (fig.E10) (see "Lubricants"). The level is correct when the oil spills from hole 3 (fig.E10).

To lubricate the bearings of the reducer with specific grease (see "Lubricants") through greaser 4 (fig.E10).

NL

E9 - De slijtage van de glijshoenen van de telescopische arm controleren.

Neem contact op met uw dealer voor deze operaties.

E10- Onderhoud van de draaivertrager

- De olie van de zwenkvertrager verversen
- De lagers van de vertrager smeren



Hef de arm op en plaats de veiligheidswip op de stang van de hefcilinder (zie: 1 - VEILIGHEIDSVORSCHRIFTEN: ONDERHOUDSINSTRUCTIES VAN DE HEFTRUCK).

De olie van de zwenkvertrager verversen

Plaats de heftruck met de zwenkop in lijn op een vlak oppervlak. Trek de telescopische arm volledig in en hef hem omhoog. Draai vervolgens de zwenkop +/- 60° naar rechts om beter toegang te krijgen tot de vulpunten van de zwenkvertrager (Fig.E9). Zet de verbrandingsmotor stop en wacht totdat de hydraulische olie afgekoeld is.

Om de olie te verversen, plaats een opvangbakje onder de hoofdaflaatplug 1 (Fig.E10), draai hem los en laat de olie afvloeien. Breng de aflaatplug 1 weer op zijn plaats en draai ze aan (Fig.E10). Vul de olie bij via het gat 2 (Fig.E10) (zie "Smeermiddelen").

Controleer het niveau met behulp van de optische indicator 3 (Fig.E10).

Smeer de lagers van de vertrager met een specifiek smeermiddel (zie "Smeermiddelen") met behulp van de smeernippel 4 (Fig.E10).



IT

E11 - Verificare l'usura e l'incremento del gioco dei cuscinetti della ralla

Il gioco dei cuscinetti a macchina nuova, rilevato in Fabbrica, ha come valore iniziale di riferimento **0,05 ÷ 0,35 mm**.

Il valore di limite massimo d'usura del gioco del cuscinetto è di 2,3 mm e se durante una verifica viene misurato un valore superiore, è necessario provvedere alla sostituzione della ralla. All'aumentare dell'usura intensificare i controlli.

La prova va eseguita tramite comparatore ad orologio con scala centesimale, a cuscinetto fermo.

Si rileverà l'oscillazione tra una condizione con momento negativo ed una con momento positivo.

Posizionare il carrello su di una superficie piana, senza carico e con il braccio sollevato al massimo.

Quindi collocare il comparatore tra la torretta e il telaio, come in foto (E11).

Controllato che sia tutto in ordine abbassare il braccio fino ad avvicinarlo al comparatore ed azzerare l'orologio. (condizione negativa).

Poi sollevare il braccio al max e leggere il valore di gioco assiale sull'orologio (condizione positiva).

I valori rilevati confrontati con il valore di limite massimo, forniscono l'entità dell'usura.

EN

E11 - Check the bearings of the fifth wheel coupling for wear and play

The initial reference value of bearing play in a new machine, as measured by the Manufacturer, is **0.05 to 0.35 mm**.

The maximum bearing play limit through wear is 2.3 mm. If a higher value is measured during an inspection, the fifth wheel coupling must be replaced. Check more frequently as the wear increases.

The test should be conducted using a dial comparator with centesimal scale, with the bearing at a standstill.

The instrument will measure the oscillation between a condition with a negative moment and one with a positive moment.

Park the truck on a flat surface, without a load and with the boom fully raised.

Now place the comparator between the turret and chassis, as shown in photo A (Fig. E11).

Make sure that everything is in order, then lower the boom until it nears the comparator and reset the dial (negative condition). Fully raise the boom and read the float value on the dial (positive condition).

The measured values will give the amount of wear when compared with the maximum limit value.

NL

E11 - De slijtage en de toename van de speling van de lagers van het draaistel controleren

De speling van de lagers van een nieuwe machine, die gemeten wordt in de fabriek, heeft als eerste referentiewaarde **0,05 ÷ 0,35 mm**.

De maximale gebruiksgrenswaarde van de lagerspeling bedraagt 2,3 mm. Als tijdens een controle een hogere waarde wordt gemeten, dient het draaistel vervangen te worden. Wanneer de slijtage toeneemt, dient u frequentere controles uit te voeren.

De test dient uitgevoerd te worden met behulp van een meetklok met centesimale schaal, wanneer het lager stilstaat.

De trilling tussen een omstandigheid met negatief moment en een met positief moment wordt geregistreerd.

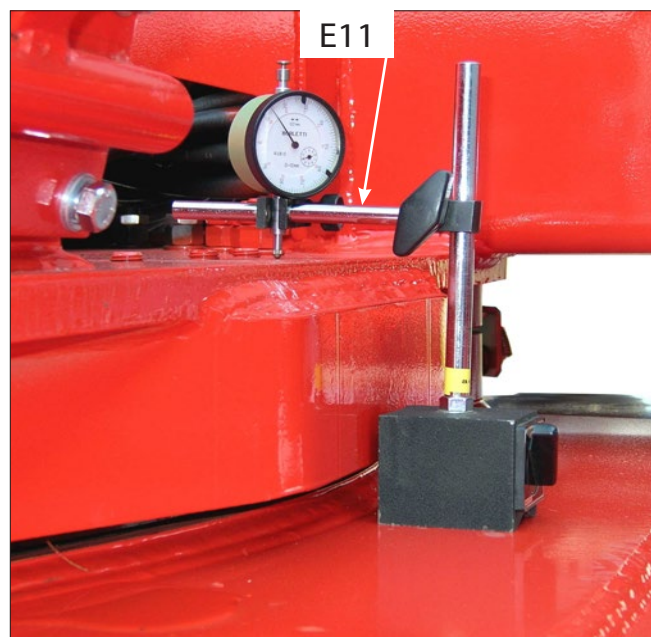
Plaats de heftruck op een plat oppervlak, zonder lading en met de arm tot het maximum opgeheven.

Sluit vervolgens de meetklok aan tussen de zwenkpoos en het frame, zoals afgebeeld op de foto (E11).

Wanneer u gecontroleerd heeft of alles in orde is, brengt u de arm naar beneden totdat deze dichtbij de meetklok komt en stelt u de klok in op nul. (negatieve omstandigheid).

Hef vervolgens de arm weer tot het maximum omhoog en lees de waarde van de speling van de assen op de klok (positieve omstandigheid).

De geregistreerde waarden vergeleken met de maximale grenswaarden resulteren in de omvang van de slijtage.



IT

E12 - Sostituire il filtro carburante del serbatoio riscaldamento



Non fumare o avvicinarsi con una fiamma durante questa operazione.

Posizionare il carrello su di una superficie orizzontale e con il motore fermo. Svitare il tappo 1 (E12/1) di riempimento serbatoio poi collocare un recipiente adeguato sotto il tappo di svuotamento 1a (E12/2) e svitare la fascetta del tubo 1b (E12/2) per lasciare defluire il carburante.

Svitare le fascette 2 (E12/2) e sganciare i tubi per scaricare il carburante all'interno.

Rimuovere il filtro 3 (E12/2) e sostituirlo con uno nuovo di uguali caratteristiche, vedere "tabella filtri e cinghie".

Ricollegare i tubi del carburante con il filtro ed il serbatoio.

Riempire il serbatoio con carburante pulito e rimettere il tappo 1 (fig. E12/2).

(vedere il paragrafo "Avvertenza" a pagina 3-94)

EN

E12 - Replace the fuel filter heating tank



Do not smoke near the tank or use a flame during this operation.

Position the forklift truck on a level surface, with the I.C. engine switched off. Unscrew the tank topping up plug 1 (E12/1) then place a container under the drainage plug 1a (E7/2) and unscrew the clamp of the pipe to let the fuel drain.

Unscrew the clamps 2 (E12 / 2) and unhook the pipes to drain the fuel inside.

Remove the filter 3 (E12 / 2) and replace it with a new one having identical features (see: "FILTER ELEMENTS AND BELTS TABLE").

Reconnect the fuel system with the filter and the tank.

Fill the tank with clean fuel and refit the cap 1 (Fig. E12/2).

(See paragraph "H8 - Heating section "Warning" on Page 3-94)

NL

E12 - De brandstoffilter van de tank van de verwarming vervangen



Het is verboden te roken tijdens deze ingreep of met een vlam in de buurt te komen.

Plaats de heftruck op een horizontaal oppervlak met stilgelegde motor. Draai de vuldop van de tank 1 (E12/1) los, plaats een geschikte opvangbak onder de aftapplug 1a (E12/2) en draai de slangklem 1b (E12/2) om de brandstof af te voeren.

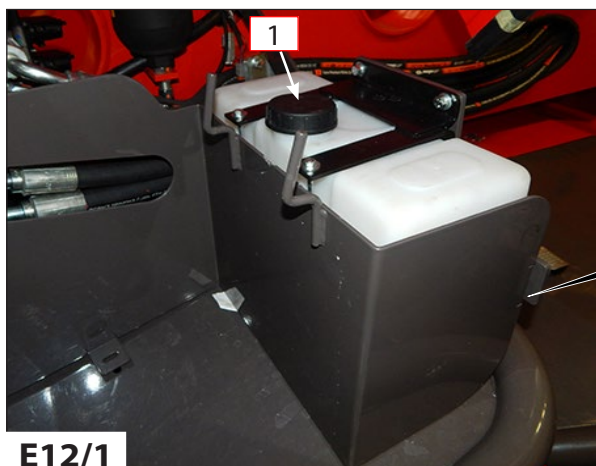
Draai de klemmen 2 (E12/2) en maak de slangen los om de brandstof die zich in de tank bevindt af te voeren.

Verwijder de filter 3 (E12/2) en vervang hem met een nieuw exemplaar met dezelfde kenmerken, zie "tabel filters en drijfriemen".

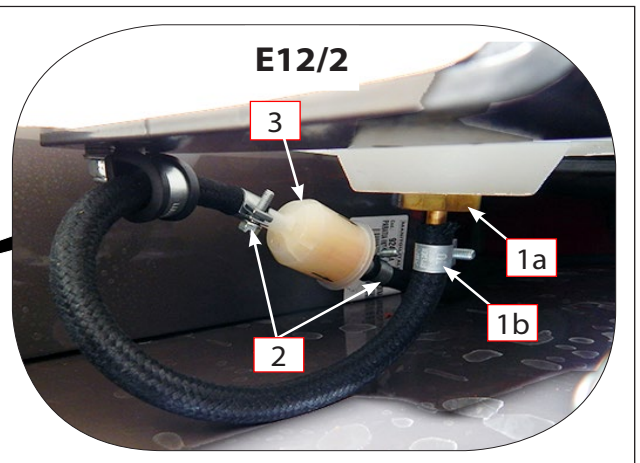
Sluit de brandstofslangen opnieuw aan op de filter en de tank.

Giet schone en brandstof in de tank en plaats de dop 1 terug (E12/2).

(zie de paragraaf "Waarschuwing" op pagina 3-94)



E12/1



E12/2

IT

E13 - Controllo e regolazione del gioco delle valvole del motore e del freno motore.

Operazione da effettuare la prima volta al raggiungimento delle 1000 ore di lavoro, **periodicamente ogni 1000 ore di lavoro.**



Registrazione il gioco delle valvole a motore freddo (almeno 30 minuti dopo l'arresto del motore, anche se questo è rimasto in funzione solo per un breve periodo).

Se i coperchi della testata sono molto imbrattati, pulirli prima di rimuoverli.

Pericolo di incidenti.

Se il veicolo non è bloccato può mettersi in movimento involontariamente con conseguente rischio di investire o schiacciare le persone circostanti o di provocare un incidente provocando lesioni al guidatore e ad altre persone.

- Bloccare sempre il veicolo con il freno di stazionamento e, se necessario, con i cunei d'arresto onde evitarne il movimento fortuito.

- Portare il cambio in posizione di folle.

- Ruotare il motore esclusivamente mediante l'apposito dispositivo di rotazione.

Smontaggio/montaggio del coperchio della testata "1"(E13)

Smontaggio

Smontare il tubo flessibile di sfiato del motore "6"(E13) dal coperchio della testata cilindri.

Svitare e rimuovere le viti ad esagono cavo "3"(E13) dal coperchio della testata cilindri insieme all'anello di tenuta "4"(E13).

Rimuovere il coperchio della testata "2"(E13).

Montaggio

Pulire le superfici di tenuta della testata cilindri e del relativo coperchio.

Sostituire sempre la guarnizione tra il coperchio della testata cilindri e la testata. Montare il coperchio della testata cilindri.

Inserire le viti ad esagono cavo "3"(E13) con anelli di tenuta "4"(E13) nuovi e serrarle.

Coppia di serraggio: 30 Nm.

EN

E13 - Check and adjust engine and engine brake valve clearance

Operation to be carried out the first time after 1000 hours of service, **periodically every 1000 hours of service.**



Adjust the valve clearance when the engine is cold (at least 30 minutes after stopping the engine, even if it was only operated for a brief period).

Clean very dirty cylinder head covers before removal.

Risk of accident.

If not properly secured, a vehicle might accidentally be set in motion, knocking somebody down or trapping them or causing an accident and injuring you or others.

- Always prevent the vehicle from rolling away by applying the parking brake and, if necessary, by placing chocks under the wheels.

- Shift the transmission into neutral.

- Only turn the engine over using the rotation device provided for this purpose.

Removing and fitting the cylinder head covers "1"(E13)

Removal

Remove engine ventilation hose "6" (E13) from the cylinder head cover.

Unscrew hexagon socket screw "3"(E13) from the cylinder head cover with sealing washers "4"(E13).

Remove cylinder head cover "2"(E13).

Installation

Clean the cylinder head and the cylinder head cover sealing surfaces.

Check the gasket between the cylinder head cover and charge-air manifold "1"(E13) and replace if necessary.

Always replace the gasket between the cylinder head cover and the cylinder head.

Position the cylinder head cover.

Fit Allen bolts "3"(E13) with new sealing washers "4"(E13) and tighten.

Tightening torque:30 Nm.

NL

E13 - De speling van de kleppen van de motor en de motorrem controleren en regelen.

Deze handeling dient voor het eerst uitgevoerd te worden na 1000 werkuren, en dient **om de 1000 werkuren** herhaald te worden.



Regel de speling van de kleppen als de motor koud is (ten minste 30 minuten nadat de motor is stopgezet, ook al is hij slechts gedurende een korte periode gebruikt).

Als de afdekkingen van de kop heel vuil zijn, maak ze schoon voor u ze verwijdert.

Brandgevaar.

Als het voertuig niet geblokkeerd is, kan het zich onvrijwillig in beweging zetten en personen in de buurt aan te rijden of ongevallen te veroorzaken met lichamelijk letsel voor de bestuurder en personen in de buurt tot gevolg.

- Blokkeer het voertuig altijd met de parkeerrem en, indien nodig, met de blokkeringen om onverwachte bewegingen te vermijden.

- Zet de aandrijving in de vrije stand.

- Draai de motor alleen met behulp van het desbetreffende draai-instrument.

Demontage/montage van de afdekking van de kop "1" (E13)

Demontage

Demonteer de flexibele verluchtungsbus van de motor "6" (E13) van de afdekking van de cilinderkop.

Draai de zeshoekige schroef "3" los (E13) van de afdekking van de cilinderkop, samen met de afdichtingsring "4" (E13) en verwijder hem.

Verwijder de afdekking van de kop "2"(E13).

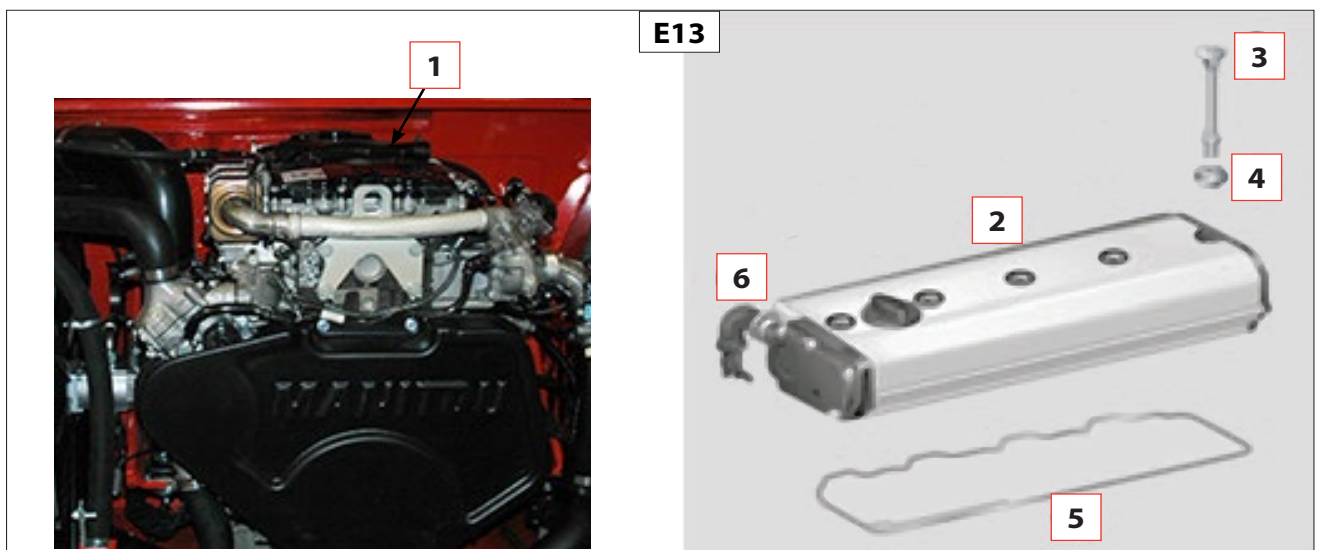
Montage

Maak de oppervlakken van de cilinderkoppen en de relatieve afdekkingen schoon.

Vervang altijd de pakking tussen de afdekking van de cilinderkop en de kop.

Monteer de afdekking van de cilinderkop. Plaats de zeshoekige schroeven "3" (E13) met nieuwe afdichtingsringen "4" (E13) en draai ze vast.

Aanhaalmoment: 30 Nm.



IT

Disposizione dei cilindri e delle valvole ("1,2,3,4" E13.1):

- ⇨ = valvola di aspirazione
- ⇦ = valvola di scarico
- X = lato volano

EN

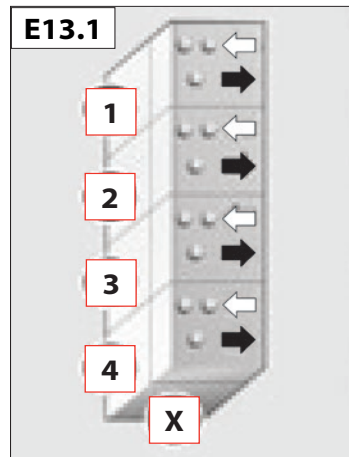
Layout of cylinders and valves ("1,2,3,4" E13.1)

- ⇨ = inlet valve
- ⇦ = exhaust valve
- X = flywheel end

NL

Opstelling van de cilinders en de kleppen ("1,2,3,4" E13.1):

- ⇨ = aanzuigklep
- ⇦ = afvoerklep
- X = kant wiel



Controllo/regolazione del gioco delle valvole

Motore	Posizione dell'albero motore	Cilindri/valvole da registrare			
		1	2	3	4
OM 934	Incrocio valvole cil. 4	E/A	E	A	-
	Incrocio valvole cil. 1	-	A	E	E/A

E – valvola di aspirazione
A – valvola di scarico

Registrare tutte le valvole in 2 posizioni dell'albero motore.

Checking and adjusting the valve clearance

Engine	Crankshaft position	Cylinder/valves to be adjusted			
		1	2	3	4
OM 934	4th cylinder valve overlap	I/E	I	E	-
	1st cylinder valve overlap	-	E	I	I/E

I – intake valve
E – exhaust valve

Adjust all valve clearances in 2 crankshaft positions.

Controle/regeling van de speling van de kleppen

Motor	Positie van de motoras	Af te stellen cilinders/kleppen			
		1	2	3	4
OM 934	Kruispunt kleppen cil. 4	E/A	E	A	-
	Kruispunt kleppen cil. 1	-	A	E	E/A

E – aanzuigklep
A – afvoerklep

Registreer alle kleppen in 2 standen van de motoras.



IT

Ruotare l'albero motore utilizzando l'apposito dispositivo finché il cilindro 4 non si trova in corrispondenza del PMS di incrocio (cilindro 1 nel PMS d'accensione), quindi portare il cilindro 1 in corrispondenza del PMS d'incrocio (cilindro 4 nel PMS d'accensione).

Controllare e registrare le valvole secondo la tabella riportata sopra.

Misurare il gioco della valvola tra il bilanciere e lo stelo della valvola (valvola di scarico) o il ponte valvole (valvola di aspirazione) con uno spessore (freccia). Lo spessore deve poter passare con una leggera resistenza.

Gioco delle valvole:

valvola di aspirazione mm = 0,30 (±0,05)
valvola di scarico mm = 0,60 (±0,05)

Per eseguire la regolazione del gioco delle valvole allentare il controdado "2"(E13.2). Regolare il gioco valvole girando la vite di registro "1"(E13.2). Riserrare il controdado. Coppia di serraggio: 25 Nm. Controllare nuovamente il gioco valvole e, se necessario, correggerlo.

FRENO MOTORE: CONTROLLO DELLE CONDIZIONI E REGOLAZIONE (se installato)

Controllo delle condizioni

Rimuovere il filo metallico di sicurezza presente sulla calotta sferica del cilindro del motore. Disimpegnare la calotta sferica dalla testa sferica della leva della valvola a farfalla "1" (E13.3) esercitando pressione. Controllare lo stato di usura del cilindro del freno motore, della testa sferica, della calotta sferica e dell'alberino della valvola a farfalla. Controllare che la leva della valvola a farfalla sia alloggiata saldamente sull'alberino, se necessario, riprendere il serraggio delle viti. Lubrificare la calotta sferica utilizzando il grasso prescritto. Applicare nuovamente la sede sferica sulla testina sferica esercitando pressione. Introdurre l'anello di sicurezza in filo metallico.

Controllo della registrazione

Con il freno motore azionato la leva della valvola a farfalla "1"(E13.3) in posizione di lavoro (cilindro estratto) deve essere a contatto con il supporto "2"(E13.3).

Anche quando il cilindro del freno motore è in posizione di riposo (cilindro rientrato) la leva della valvola a farfalla deve essere a contatto con il supporto; in questo modo il precarico della molla di richiamo del cilindro del freno motore risulta sufficiente. Controllare la posizione dell'alberino della valvola a farfalla: se il freno motore è in posizione di riposo, l'intaglio deve trovarsi in posizione orizzontale. In posizione di lavoro, invece, l'intaglio deve trovarsi in posizione verticale.

EN

Use the turning tool to turn the crankshaft until the 4th cylinder is at overlap TDC. (1st cylinder at ignition TDC). Then turn the 1st cylinder to overlap TDC (4th cylinder at ignition TDC).

Check and adjust the valves in accordance with the table above.

Measure the valve clearance between the rocker arm and valve stem (exhaust valve) or valve bridge (inlet valve) with a feeler gauge (arrow).

It must be possible to pull the feeler gauge through with only light resistance.

Valve clearance:

Inlet valves mm = 0.30 (±0,05)
Exhaust valve mm = 0.60 (±0,05)

Slacken counter nut "2"(E13.2) to adjust the valve clearance.

Adjust the valve clearance by turning adjustment screw "1"(E13.2).

Tighten the counter nut.

Check the valve clearance again and readjust if necessary.

ENGINE BRAKE: CHECKING CONDITION AND SETTING (if installed)

Checking condition

Remove the wire circlip from the engine cylinder ball socket. Prise off the ball socket from throttle valve lever 1 ball neck. Check the engine brake cylinder, ball neck and ball socket as well as the throttle valve shaft for wear. Check the throttle valve lever on the throttle valve shaft for firm seating and retighten the clamping screws if necessary. Lubricate the ball socket with the specified grease. Press the ball socket back onto the ball neck. Insert the wire circlip.

Checking adjustment

When the engine brake is applied, throttle valve lever "1" (E13.3) must make contact with retainer "2"(E13.3) when the throttle valve lever is in its active position (cylinder extended).

The throttle valve lever must also make contact with the retainer when the engine brake cylinder is in its inactive position (cylinder retracted); if this is the case the return spring pretension of the engine brake cylinder is adequate.

Check the position of the throttle valve shaft: when the engine brake is inactive, the slot must be horizontal. When the engine brake is in the active position, the slot must be vertical.

NL

Draai de motoras met behulp van het desbetreffende instrument totdat de cilinder 4 zich ter hoogte van de PMS-kruising bevindt (cilinder 1 in de ontsteking-PMS). Breng vervolgens cilinder 1 ter hoogte van de PMS-kruising (cilinder 4 in de ontsteking-PMS).

Controleer de kleppen en regel ze volgens de bovenvermelde tabel.

Meet de speling van de klep tussen het balancertoestel en de staaf van de klep (afvoerklep) of de klepbrug (aanzuigklep) met een diktemeter (pijl). De diktemeter moet erdoor kunnen met een beperkte weerstand.

Speling van de kleppen:

aanzuigklep mm = 0,30 (±0,05)
afvoerklep mm = 0,60 (±0,05)

Om de speling van de kleppen te regelen, draai de contramoer "2" los (E13.2).

Regel de speling van de kleppen door aan de stelschroef "1" te draaien (E13.2).

Draai de contramoer opnieuw vast.

Controleer opnieuw de speling van de kleppen. Pas ze, indien nodig, aan.

MOTORREM: CONTROLE VAN DE STAAT EN AFSTELLING (indien genstalleerd)

Controle van de staat

Verwijder de ijzeren veiligheidsdraad die zich op de bolvormige kap van de cilinder van de motor bevindt. Verwijder de bolvormige kap van de bolvormige kop van de hendel van de vlinderklep "1" (E13.3) door er druk op uit te oefenen. Controleer of de cilinder van de motorrem, de bolvormige kop, de bolvormige kap en de as van de vlinderklep slijtage vertonen. Controleer of de hendel van de vlinderklep stevig op de as steunt. Draai, indien nodig, de schroeven vaster. Smeer de bolvormige kap met het aanbevolen vet. Breng de bolvormige houder opnieuw aan op de bolvormige kop door er druk op uit te oefenen. Breng de veiligheidsring in ijzerdraad aan.

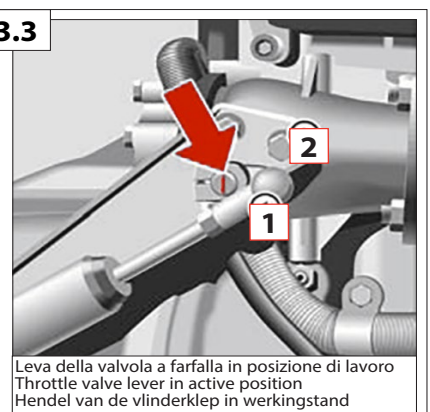
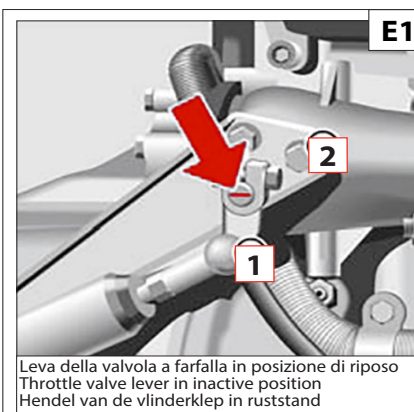
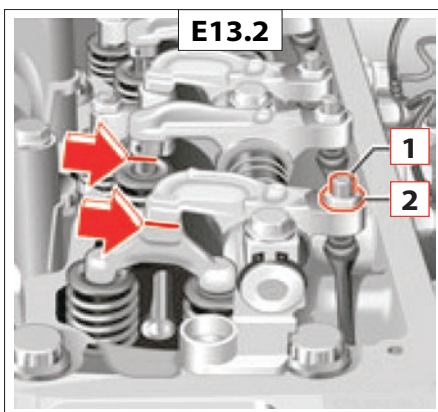
Controle van de afstelling

Met de motorrem geactiveerd, moet de hendel van de vlinderklep "1"(E13.3) in de bedrijfsstand (filter uitgeschoven) de steun "2" aanraken (E13.3).

Ook wanneer de cilinder van de motorrem zich in de ruststand bevindt (cilinder ingedrukt), moet de hendel van de vlinderklep de steun aanraken; zo volstaat het voorladen van de veer van de cilinder van de motorrem.

Controleer de positie van de as van de vlinderklep: als de motorrem zich in de ruststand bevindt, is de inkeping horizontaal. In de werkstand bevindt de inkeping zich in de verticale positie.

648970 IT-EN-NL (18/02/2016)





IT

E14 - Pulizia del pre-filtro "DEF"



Se il tappo del serbatoio di "DEF" viene aperto in presenza di temperature elevate, possono fuoriuscire vapori di ammoniaca.

I vapori di ammoniaca hanno un odore pungente e risultano irritanti in particolare per

- la pelle
- le mucose
- gli occhi

La presenza dei vapori può causare bruciore agli occhi, al naso e alle cavità orali nonché tosse e lacrimazione.

Non inalare i vapori di ammoniaca.



Il "DEF" non deve venire a contatto con la pelle, gli occhi o gli indumenti.

- Se il "DEF" viene a contatto con gli occhi o la pelle, sciacquare immediatamente e accuratamente con acqua pulita.

- In caso di ingerimento del "DEF" sciacquare immediatamente la bocca con abbondante acqua pulita e bere acqua in abbondanza.

- Sostituire immediatamente gli indumenti imbrattati con "DEF".

- In caso di reazioni allergiche consultare immediatamente un medico.

Tenere il "DEF" fuori dalla portata dei bambini.



Durante l'esercizio e dopo l'arresto del motore le tubazioni "DEF" e tutti i componenti collegati restano in pressione e possono risultare molto caldi. Per tale ragione sussiste il pericolo di ustioni. Aprendo l'impianto sussiste il pericolo di ustioni causato dagli spruzzi di "DEF" ad alta temperatura.

- Iniziare gli interventi sul sistema di post trattamento dei gas di scarico non prima che siano trascorsi almeno 5 minuti dallo spegnimento del motore.

- Aprire lentamente i raccordi delle tubazioni e gli elementi di bloccaggio dei componenti del sistema. Durante l'apertura coprire il punto di sezionamento con un panno.

- Indossare guanti, indumenti e occhiali protettivi.

La penetrazione del "DEF" nel circuito del liquido di raffreddamento (anche in quantità minima) causa il danneggiamento dei termostati e dei sensori della temperatura.

- Si raccomanda assolutamente di separare il "DEF" dagli altri materiali di consumo.

- Non utilizzare gli stessi recipienti e vaschette di raccolta per il "DEF" e per altri materiali di consumo.

- Non utilizzare materiali di consumo contenenti tracce di "DEF".

I singoli componenti del sistema Blue-Tec® reagiscono in modo estremamente sensibile anche in presenza di tracce minime di impurità contenute nel "DEF".

- Utilizzare esclusivamente recipienti e vaschette di raccolta puliti, idonei a contenere il "DEF".

- Non utilizzare "DEF" contenente tracce di impurità.

EN

E14 - Cleaning prefilter and replace "DEF" filter



If the "DEF" tank cap is opened at high temperatures, ammonia vapours may escape.

Ammonia vapours have a pungent odour and particularly irritate:

- skin
- mucous membranes
- eyes

The vapours may cause a burning sensation in the eyes, nose and throat as well as irritation of the throat and watering eyes.

Avoid inhaling ammonia vapours.



"DEF" must not come into contact with skin, eyes or clothing.

- If "DEF" comes into contact with your eyes or skin, rinse affected areas with clean water immediately.

- If "DEF" is swallowed, immediately rinse your mouth out with a lot of clean water and drink plenty of water.

- Change clothing that is soiled with "DEF" immediately.

- If allergic reactions occur, consult a doctor immediately.

Keep "DEF" out of the reach of children.



The "DEF" lines and all connected components are pressurised during operation and could be hot, even after the engine has been switched off. There is a risk of burns.

When opening the pressurised system, there is a risk of scalding due to hot "DEF" spraying out.

- Wait at least 5 minutes after switching off the engine before starting work on the exhaust gas aftertreatment system.

- Open line connections and caps on system components slowly. Cover the area that you are disconnecting with a cloth.

- Wear suitable protective gloves, protective clothing and safety goggles.

If "DEF" gets into the coolant circuit (even minute amounts), thermostats and temperature sensors will be damaged.

- Always keep "DEF" completely separate from other service products.

- Do not use the same containers and fluid collecting pans for "DEF" and other service products.

- Do not continue to use service products that contain traces of "DEF".

Individual components of the BlueTec® system react very sensitively to even the slightest trace of impurities in "DEF".

- Only use containers and fluid collecting pans that are clean and suitable for "DEF".

- Do not continue to use "DEF" which contains traces of impurities.

NL

E14 - De "DEF"-voorfilter schoonmaken



Als de dop van de "DEF"-tank wordt geopend bij hoge temperaturen, kunnen er ammoniakdampen vrijkomen.

Ammoniakdampen hebben een scherpe geur en zijn irriterend voor

- de huid
- de slijmvliezen
- de ogen

De aanwezigheid van dampen kan een brandend gevoel aan de ogen, de neus en de mondholte veroorzaken, alsook hoestbuien en tranende ogen.

Ammoniakdampen mogen niet ingeademd worden.



De "DEF" mag niet in contact komen met de huid, de ogen of kledingstukken.

- Als de "DEF" in contact komt met de ogen of de huid, dient u deze onmiddellijk en zorgvuldig af te spoelen met zuiver water.

- Als de "DEF" ingeslikt wordt, dient u de mond onmiddellijk en overvloedig te spoelen met zuiver water en veel water drinken.

- Kledingstukken die met de "DEF" in contact zijn gekomen dienen onmiddellijk vervangen te worden.

- Raadpleeg in geval van allergische reacties onmiddellijk een arts.

Houd de "DEF" buiten het bereik van kinderen.



Tijdens de werking en nadat de motor stopgezet is, blijven de "DEF"-geleidingen en alle aangesloten onderdelen onder druk. Ze kunnen heel warm zijn. Daarom bestaat het gevaar voor brandwonden. Wanneer de installatie geopend wordt, is er gevaar voor brandwonden die veroorzaakt worden door hete "DEF"-spatten.

- Wacht ten minste 5 minuten nadat u de motor heeft uitgeschakeld voordat u de ingrepen op het nabehandelingssysteem van de uitlaatgassen start.

- Wees voorzichtig wanneer u de verbindingstukken van de leidingen en de blokkerings-elementen van de onderdelen van het systeem opent. Bedek het punt dat geopend wordt met een doek.

- Draag beschermende handschoenen, kleding en bril.

Het binnendringen van "DEF" in het koelvloeistofcircuit (ook in geval van een kleine hoeveelheid) beschadigt de thermostaten en de temperatuursensoren.

- Het is raadzaam om de "DEF" gescheiden te houden van de andere grondstoffen.

- Voor het inzamelen van de "DEF" en de andere grondstoffen mogen niet dezelfde containers en bakjes worden gebruikt.

- Gebruik geen grondstoffen die sporen van "DEF" bevatten.

De afzonderlijke elementen van het Blue-Tec®-systeem reageren op extreem gevoelige wijze, ook in geval van minieme sporen van onzuiverheden die zich in de "DEF" bevinden.

- Gebruik uitsluitend schone opvangbakjes die geschikt zijn om "DEF" te bevatten.

- Gebruik geen "DEF" die sporen van onzuiverheden bevat.



IT



Misure antincendio

Il "DEF" non è infiammabile. In caso di incendio può essere liberata NH3 (ammoniaca). In questo caso sussiste il pericolo di avvelenamento. Le misure atte a estinguere eventuali incendi devono risultare idonee alle condizioni ambientali.



Avvertenza per la tutela ambientale

Smaltimento del "DEF":

- Una piccola quantità di "DEF" versata accidentalmente non è problematica. Il prodotto è facilmente biodegradabile e si può disperdere senza problemi nella rete fognaria utilizzando molta acqua.
- Per lo smaltimento di maggiori quantità di "DEF" attenersi sempre ai requisiti della legge sulla protezione dell'ambiente e il riciclo/l'eliminazione dei rifiuti.
- Le confezioni contenenti residui di "DEF" devono venire sottoposte ad un trattamento analogo come per il "DEF". Svotare integralmente le confezioni del loro contenuto; in questo modo dopo essere state pulite le confezioni potranno essere riutilizzate.

Pulire il pre-filtro "DEF"

Scollare la tubazione di mandata 1 (E14) dall'unità pompa-filtro 2 (E14) unitamente alle fascette.

Svitare il raccordo di mandata 3 (E14).
Estrarre il prefiltro "DEF" 4 (E14).

Pulire il pre-filtro "DEF" 4 (E14) con un getto d'aria compressa e sciacquarlo con del fluido "DEF" fresco.

Controllare il suo stato e sostituirlo in caso di consistente imbrattamento o di danneggiamento (vedi: 3 - MANUTENZIONE: ELEMENTI FILTRANTI E CINGHIE).

- Accertarsi che nel unità pompa-filtro non penetrino corpi estranei.
- L'unità pompa-filtro non deve essere pulita in nessun caso con panni o simili.
- Evitare assolutamente la penetrazione di fluidi che non sia "DEF".

Rimontare il prefiltro 4 (E14) ed il raccordo di mandata 3 (E14) verificando che siano correttamente posizionati.

EN



Fire fighting measures

"DEF" is not flammable. In the event of a fire, NH3 (ammonia) may be released. This may result in a risk of poisoning. Measures to extinguish a fire must therefore be adapted to suit the surroundings.



Environmental note

Disposing of "DEF":

- Due to its easy degradability, small amounts of spilt "DEF" can be washed into the sewage system without any problems.
- Larger amounts of "DEF" must be disposed of correctly, observing the regulations on waste treatment/disposal.
- Packaging that is contaminated with "DEF" residue must be treated in the same way as "DEF". Packaging should be emptied as thoroughly as possible, cleaned appropriately and then recycled.

Cleaning prefilter "DEF"

Clamp the feed 1 (E14) line on the pump/filter unit 2 (E14) using hose clamps. Unscrew the feed pipe fitting 3 (E14). Remove the prefilter "DEF" 4 (E14).

Clean the "DEF" 4 (E14) prefilter with a jet of compressed air and rinse with new "DEF" fluid.

Check its conditions and replace if significantly soiled or damaged (see: 3 - MAINTENANCE: FILTER ELEMENTS AND BELTS).

- Ensure no foreign body enters the pump-filter unit.
- The pump filter-unit must never be cleaned with cloths or similar tools.
- Do not allow fluids other than "DEF" entering the unit.

Reassemble prefilter 4 (E14) and feed pipe fitting 3 (E14), checking they are properly positioned.

NL



Brandbestrijdingsmaatregelen

"DEF" is niet ontvlambaar. In geval van brand kan er NH3 vrijkomen (ammoniak). In dit geval bestaat er vergiftigingsgevaar. De maatregelen die getroffen worden om eventuele branden te blussen moeten in overeenstemming zijn met de milieuvoorschriften.



Waarschuwing met betrekking tot milieubescherming

"DEF" afdanken:

- Een kleine hoeveelheid "DEF" die per ongeluk wordt gemorst vormt geen probleem. Het product is gemakkelijk biologisch afbreekbaar en kan zonder problemen in de riolering gegoten worden, samen met een grote hoeveelheid water.
- Voor het afdanken van een grotere hoeveelheid "DEF" dient u altijd de voorschriften van de wet inzake milieubescherming en het recyclen/verwijderen van afvalstoffen respecteren.
- Verpakkingen die "DEF"-resten bevatten dienen aan dezelfde behandeling onderworpen worden als de "DEF". Maak de verpakkingen helemaal leeg; zo kunnen de verpakkingen, nadat ze schoongemaakt zijn, opnieuw gebruikt worden.

De "DEF"-voorfilter schoonmaken

Koppel de toevoerbuiss 1 (E14) van het pomp-filtergeheel 2 (E14) los, samen met de klemmen.

Draai het verbingsstuk los 3 (E14).
Verwijder de "DEF"-voorfilter 4 (E14).

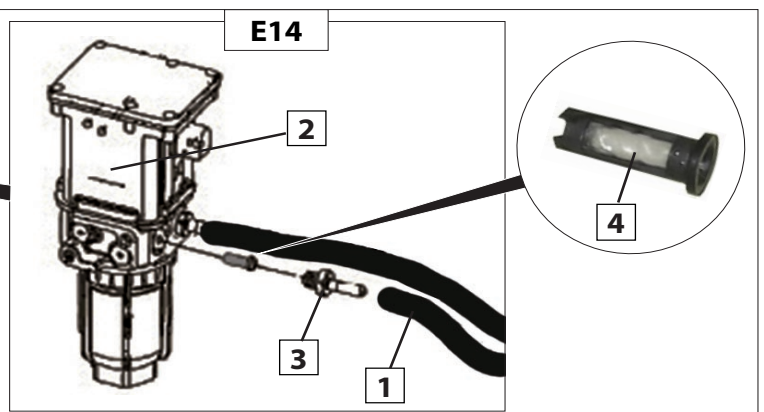
Maak de "DEF"-voorfilter schoon 4 (E14) met een straal perslucht en spoel hem met verse "DEF"-vloeistof.

Controleer de staat ervan en vervang hem indien hij heel erg vuil of beschadigd is (zie: 3 - ONDERHOUD: FILTERELEMENTEN EN DRIJFRIEMEN).

- Verzeker u ervan dat er in de pomp-filtereenheid geen vreemde voorwerpen binnendringen.
- De pomp-filtereenheid mag nooit schoongemaakt worden met doeken en dergelijke.
- Zorg ervoor dat er geen vloeistoffen binnendringen die geen "DEF" zijn.

Monteer de voorfilter 4 (E14) en de toevoerslang 3 (E14). Controleer of ze correct geplaatst zijn.

648970 IT-EN-NL (18/02/2016)





IT

E14 - Controllare la cintura di sicurezza



Non è possibile in alcun caso utilizzare il carrello elevatore con la cintura di sicurezza difettosa (fissaggio, blocco, cuciture, strappi, ecc.).

Riparare o sostituire immediatamente la cintura di sicurezza.

CINTURA DI SICUREZZA A DUE PUNTI DI ANCORAGGIO

- Verificare i punti seguenti:
 - Il fissaggio dei punti di ancoraggio sul sedile.
 - La pulizia del nastro e del meccanismo di bloccaggio.
 - Lo scatto del meccanismo di bloccaggio.
 - Lo stato del nastro (strappi, sfilacciature).

CINTURA DI SICUREZZA AUTOMATICHE A DUE PUNTI DI ANCORAGGIO

- Verificare i punti sopraelencati e quelli seguenti:
 - Lo scorrimento corretto del nastro.
 - Lo stato delle maschere dell'arrotolatore.
 - Il bloccaggio del meccanismo dell'arrotolatore tirando il nastro con un colpo secco.

NOTA: A seguito di un incidente, sostituire la cintura di sicurezza.

EN

E14 - Check the safety belt



The forklift truck must not be used if the seat belt is defective (Fixing, lock, seams, tears, etc.). Repair or change the seat belt immediately.

SAFETY BELT WITH TWO FIXING POINTS

- Check the following points:
 - The fixing of the anchoring points on the seat.
 - Cleaning the belt and locking mechanism.
 - Clicking of the locking mechanism.
 - The state of the belt (tears, fraying).

AUTOMATIC SAFETY BELT WITH TWO FIXING POINTS

- Check the afore-mentioned points and those below:
 - Correct sliding of the belt.
 - The state of the winder plates.
 - The locking of the winder mechanism by pulling the belt with one firm pull.
- NOTE: After an accident, replace the safety belt.

NL

E14 - De veiligheidsriem controleren



U mag in geen geval de heftruck gebruiken als de veiligheidsriem defect is (bevestiging, blokkering, gescheurd enz.). Repareer of vervang de veiligheidsriem onmiddellijk.

VEILIGHEIDSRÍEM MET TWEE ANKERPUNTEN

- Controleer de volgende punten:
 - De bevestiging van de verankeringspunten op de stoel.
 - Of de riem en het vergrendelingsmechanisme schoon zijn.
 - Of het vergrendelingsmechanisme naar behoren werkt.
 - De staat van de riem (inkepingen, rafels).

VEILIGHEIDSRÍEM MET OPROLMECHANISME EN TWEE VERANKERINGSPUNTEN

- Controleer de hierboven staande punten, evenals de volgende:
 - Of de riem naar behoren wordt opgerold.
 - De staat van de afdekplaatjes van het oprolmechanisme.
 - Of het oprolmechanisme geblokkeerd worden door stevig aan de riem te trekken.

OPMERKING: Na een ongeval moet de veiligheidsriem vervangen worden.



IT

EN

NL

Questa pagina è intenzionalmente vuota
This page is intentionally blank
Deze pagina is opzettelijk leeg gelaten



IT

**F - OGNI 2000 ORE DI
FUNZIONAMENTO O 2 ANNI**

F1 - Sostituzione del filtro "DEF"



Se il tappo del serbatoio di "DEF" viene aperto in presenza di temperature elevate, possono fuoriuscire vapori di ammoniaca.

I vapori di ammoniaca hanno un odore pungente e risultano irritanti in particolare per

- la pelle
- le mucose
- gli occhi

La presenza dei vapori può causare bruciore agli occhi, al naso e alle cavità orali nonché tosse e lacrimazione.

Non inalare i vapori di ammoniaca.



Il "DEF" non deve venire a contatto con la pelle, gli occhi o gli indumenti.

- Se il "DEF" viene a contatto con gli occhi o la pelle, sciacquare immediatamente e accuratamente con acqua pulita.

- In caso di ingerimento del "DEF" sciacquare immediatamente la bocca con abbondante acqua pulita e bere acqua in abbondanza.

- Sostituire immediatamente gli indumenti imbrattati con "DEF".

- In caso di reazioni allergiche consultare immediatamente un medico.

Tenere il "DEF" fuori dalla portata dei bambini.



Durante l'esercizio e dopo l'arresto del motore le tubazioni "DEF" e tutti i componenti collegati restano in pressione e possono risultare molto caldi. Per tale ragione sussiste il pericolo di ustioni. Aprendo l'impianto sussiste il pericolo di ustioni causato dagli spruzzi di "DEF" ad alta temperatura.

- Iniziare gli interventi sul sistema di post trattamento dei gas di scarico non prima che siano trascorsi almeno 5 minuti dallo spegnimento del motore.

- Aprire lentamente i raccordi delle tubazioni e gli elementi di bloccaggio dei componenti del sistema. Durante l'apertura coprire il punto di sezionamento con un panno.

- Indossare guanti, indumenti e occhiali protettivi.

La penetrazione del "DEF" nel circuito del liquido di raffreddamento (anche in quantità minima) causa il danneggiamento dei termostati e dei sensori della temperatura.

- Si raccomanda assolutamente di separare il "DEF" dagli altri materiali di consumo.

- Non utilizzare gli stessi recipienti e vaschette di raccolta per il "DEF" e per altri materiali di consumo.

- Non utilizzare materiali di consumo contenenti tracce di "DEF".

I singoli componenti del sistema Blue-Tec® reagiscono in modo estremamente sensibile anche in presenza di tracce minime di impurità contenute nel "DEF".

- Utilizzare esclusivamente recipienti e vaschette di raccolta puliti, idonei a contenere il "DEF".

- Non utilizzare "DEF" contenente tracce di impurità.

EN

**F - EVERY 2000 HOURS SERVICE OR
2 YEARS**

F1 - Replace "DEF" filter



If the "DEF" tank cap is opened at high temperatures, ammonia vapours may escape.

Ammonia vapours have a pungent odour and particularly irritate:

- skin
- mucous membranes
- eyes

The vapours may cause a burning sensation in the eyes, nose and throat as well as irritation of the throat and watering eyes.

Avoid inhaling ammonia vapours.



"DEF" must not come into contact with skin, eyes or clothing.

- If "DEF" comes into contact with your eyes or skin, rinse affected areas with clean water immediately.

- If "DEF" is swallowed, immediately rinse your mouth out with a lot of clean water and drink plenty of water.

- Change clothing that is soiled with "DEF" immediately.

- If allergic reactions occur, consult a doctor immediately.

Keep "DEF" out of the reach of children.



The "DEF" lines and all connected components are pressurised during operation and could be hot, even after the engine has been switched off. There is a risk of burns.

When opening the pressurised system, there is a risk of scalding due to hot "DEF" spraying out.

- Wait at least 5 minutes after switching off the engine before starting work on the exhaust gas aftertreatment system.

- Open line connections and caps on system components slowly. Cover the area that you are disconnecting with a cloth.

- Wear suitable protective gloves, protective clothing and safety goggles.

If "DEF" gets into the coolant circuit (even minute amounts), thermostats and temperature sensors will be damaged.

- Always keep "DEF" completely separate from other service products.

- Do not use the same containers and fluid collecting pans for "DEF" and other service products.

- Do not continue to use service products that contain traces of "DEF".

Individual components of the BlueTec® system react very sensitively to even the slightest trace of impurities in "DEF".

- Only use containers and fluid collecting pans that are clean and suitable for "DEF".

- Do not continue to use "DEF" which contains traces of impurities.

NL

**F - OM DE 2000 BEDRIJFSUREN OF 2
JAAR**

F1 - De "DEF"-filter vervangen



Als de dop van de "DEF"-tank wordt geopend bij hoge temperaturen, kunnen er ammoniakdampen vrijkomen.

Ammoniakdampen hebben een scherpe geur en zijn irriterend voor

- de huid
- de slijmvliezen
- de ogen

De aanwezigheid van dampen kan een brandend gevoel aan de ogen, de neus en de mondholte veroorzaken, alsook hoestbuien en tranende ogen. Ammoniakdampen mogen niet ingeademd worden.



De "DEF" mag niet in contact komen met de huid, de ogen of kledingstukken.

- Als de "DEF" in contact komt met de ogen of de huid, dient u deze onmiddellijk en zorgvuldig af te spoelen met zuiver water.

- Als de "DEF" ingeslikt wordt, dient u de mond onmiddellijk en overvloedig te spoelen met zuiver water en veel water drinken.

- Kledingstukken die met de "DEF" in contact zijn gekomen dienen onmiddellijk vervangen te worden.

- Raadpleeg in geval van allergische reacties onmiddellijk een arts.

Houd de "DEF" buiten het bereik van kinderen.



Tijdens de werking en nadat de motor stopgezet is, blijven de "DEF"-geleidingen en alle aangesloten onderdelen onder druk. Ze kunnen heel warm zijn. Daarom bestaat het gevaar voor brandwonden. Wanneer de installatie geopend wordt, is er gevaar voor brandwonden die veroorzaakt worden door hete "DEF"-spatten.

- Wacht ten minste 5 minuten nadat u de motor heeft uitgeschakeld voordat u de ingrepen op het nabehandelingssysteem van de uitlaatgassen start.

- Wees voorzichtig wanneer u de verbindingstukken van de leidingen en de blokkerings-elementen van de onderdelen van het systeem opent. Bedek het punt dat geopend wordt met een doek.

- Draag beschermende handschoenen, kleding en bril.

Het binnendringen van "DEF" in het koelvloeistofcircuit (ook in geval van een kleine hoeveelheid) beschadigt de thermostaten en de temperatuursensoren.

- Het is raadzaam om de "DEF" gescheiden te houden van de andere grondstoffen.

- Voor het inzamelen van de "DEF" en de andere grondstoffen mogen niet dezelfde containers en bakjes worden gebruikt.

- Gebruik geen grondstoffen die sporen van "DEF" bevatten.

De afzonderlijke elementen van het Blue-Tec®-systeem reageren op extreem gevoelige wijze, ook in geval van minieme sporen van onzuiverheden die zich in de "DEF" bevinden.

- Gebruik uitsluitend schone opvangbakjes die geschikt zijn om "DEF" te bevatten.

- Gebruik geen "DEF" die sporen van onzuiverheden bevat.

IT



Misure antincendio

Il "DEF" non è infiammabile. In caso di incendio può essere liberata NH₃ (ammoniaca). In questo caso sussiste il pericolo di avvelenamento. Le misure atte a estinguere eventuali incendi devono risultare idonee alle condizioni ambientali.



Avvertenza per la tutela ambientale

Smaltimento del "DEF":

- Una piccola quantità di "DEF" versata accidentalmente non è problematica. Il prodotto è facilmente biodegradabile e si può disperdere senza problemi nella rete fognaria utilizzando molta acqua.
- Per lo smaltimento di maggiori quantità di "DEF" attenersi sempre ai requisiti della legge sulla protezione dell'ambiente e il riciclo/l'eliminazione dei rifiuti.
- Le confezioni contenenti residui di "DEF" devono venire sottoposte ad un trattamento analogo come per il "DEF". Svuotare integralmente le confezioni del loro contenuto; in questo modo dopo essere state pulite le confezioni potranno essere riutilizzate.

Sostituire il filtro "DEF"

Scollegare la tubazione di mandata 1 (F1) e di ritorno 2 (F1) dall'unità pompa-filtro 3 (F1) unitamente alle fascette.

Posizionare sotto l'unità pompa-filtro 3 (F1) un recipiente di raccolta idoneo per il "DEF".

Svitare la tazza del filtro 4 (F1) dall'unità pompa-filtro 3 (F1).

Rimuovere la cartuccia del filtro 5 (F1).

Prima di montare la guarnizione toroidale 6 (F1) sulla nuova cartuccia del filtro 5 (F1) lubrificarla applicando un sottile strato di grasso siliconico.

Inserire la nuova cartuccia del filtro 5 (F1) nella tazza del filtro 4 (F1).

Come lubrificante utilizzare grasso siliconico.

Avvitare la tazza del filtro 4 (F1) nel modulo pompa 3 (F1) e serrare.
Coppia di serraggio: 32 Nm.



Come lubrificante deve essere utilizzato esclusivamente il grasso siliconico. Utilizzare solo quantità minime di grasso siliconico; in caso contrario il sistema di post-trattamento dei gas di scarico può subire dei danni. Il sistema è auto spurgante e pertanto lo spurgo non deve essere effettuato.

EN



Fire fighting measures

"DEF" is not flammable. In the event of a fire, NH₃ (ammonia) may be released. This may result in a risk of poisoning. Measures to extinguish a fire must therefore be adapted to suit the surroundings.



Environmental note

Disposing of "DEF":

- Due to its easy degradability, small amounts of spilt "DEF" can be washed into the sewage system without any problems.
- Larger amounts of "DEF" must be disposed of correctly, observing the regulations on waste treatment/disposal.
- Packaging that is contaminated with "DEF" residue must be treated in the same way as "DEF". Packaging should be emptied as thoroughly as possible, cleaned appropriately and then recycled.

Replace the "DEF" filter

Clamp the feed 1 (F1) and return 2 (F1) lines on the pump/filter unit 3 (F1) using hose clamps.

Place a suitable receptacle under the pump/filter unit 3 (F1) to collect any "DEF" fluid that escapes.

Unscrew filter bowl 4 (F1) from the pump/filter unit 3 (F1).

Remove filter element 5 (F1).

Smear O-ring 6 (F1) on new filter element 5 (F1) thinly with silicon grease before assembly.

Insert new filter element 5 (F1) into filter bowl 4 (F1). Use silicon grease as a lubricant. Screw filter bowl 4 (F1) into pump module 3 (F1) and tighten.

Tightening torque: 32 Nm.



Only MB silicon grease is permissible as a lubricant. Use silicon grease very sparingly, otherwise damage to the exhaust gas aftertreatment system could result. The system is self-bleeding and does not need to be bled manually.

NL



Brandbestrijdingsmaatregelen

"DEF" is niet ontvlambaar. In geval van brand kan er NH₃ vrijkomen (ammoniak). In dit geval bestaat er vergiftigingsgevaar. De maatregelen die getroffen worden om eventuele branden te blussen moeten in overeenstemming zijn met de milieuvoorschriften.



Waarschuwing met betrekking tot milieubescherming

"DEF" afdanken:

- Een kleine hoeveelheid "DEF" die per ongeluk wordt gemorst vormt geen probleem. Het product is gemakkelijk biologisch afbreekbaar en kan zonder problemen in de riolering gegoten worden, samen met een grote hoeveelheid water.
- Voor het afdanken van een grotere hoeveelheid "DEF" dient u altijd de voorschriften van de wet inzake milieubescherming en het recyclen/verwijderen van afvalstoffen respecteren.
- Verpakkingen die "DEF"-resten bevatten moeten aan dezelfde behandelingen onderworpen worden als de "DEF". Maak de verpakkingen helemaal leeg; zo kunnen de verpakkingen, nadat ze schoongemaakt zijn, opnieuw gebruikt worden.

De "DEF"-filter vervangen

Koppel de toevoerbuis 1 (F1) ende afvoerbuis 2 (F1) van het pomp-filtergeheel 3 (F1) los, samen met de klemmen.

Plaats onder het pomp-filtergeheel 3 (F1) een opvangbakje voor de "DEF".

Draai de beker van de filter 4 (F1) los van het pomp-filtergeheel 3 (F1).

Verwijder de filterpatroon 5 (F1).

Voordat u de afdichtingsring 6 (F1) op de nieuwe filterpatroon 5 (F1) monteert, smeer deze in door een dunne laag siliconenvet aan te brengen.

Plaats de nieuwe filterpatroon 5 (F1) in de filterbeker 4 (F1).

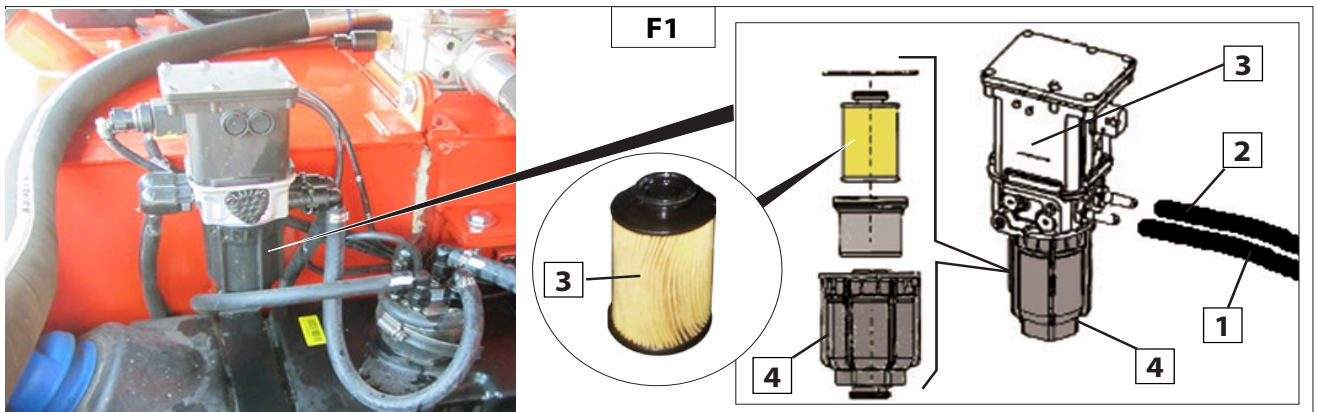
Gebruik siliconenvet als smeermiddel. Draai de beker van de filter 4 (F1) vast in de pompmodule 3 (F1).

Aanhaalmoment: 32 Nm.



Gebruik uitsluitend siliconenvet als smeermiddel. Gebruik alleen kleine hoeveelheden siliconenvet om te vermijden dat het nabehandelingssysteem van de afvoergassen beschadigd wordt. Het systeem is zelfreinigend; bijgevolg dient het niet schoongemaakt te worden.

648970 IT-EN-NL (18/02/2016)



IT

F2 -Pulire il pre-filtro del serbatoio carburante riscaldamento

Aprire il tappo del serbatoio per far scaricare la sovrappressione presente all'interno (F2/1).

Pulire il tappo filettato "1"(F2/2) e la cartuccia filtrante "2"(F2/2).

Se la cartuccia filtrante è eccessivamente sporca o danneggiata, sostituirla (F2/3).

F3 - Controllare pressione pneumatici e serraggio dadi ruote

- Controllare lo stato degli pneumatici per individuare tagli, protuberanze, usure, ecc.
- Utilizzando una chiave dinamometrica, controllare la coppia di serraggio dei bulloni delle ruote.
- Ruote anteriori: 740 N.m ± 15%
- Ruote posteriori: 740 N.m ± 15%

EN

F2 - Clean the pre-filter tank fuel for heating

Open the tank cap to discharge the over-pressure inside (F2/1).

Clean threaded cap "1" (F2/2) and filter cartridge "2"(F2/2).

If the filter cartridge is excessively dirty or damaged, replace it (F2/3).

F3 - Check the pressure and wheel nut torque

- Check the condition of the tyres, to detect cuts, protuberances, wear, etc.
- Check the tightening torque of the wheel nuts with a torque wrench.
- Front wheels: 740 N.m ± 15%
- Rear wheels: 740 N.m ± 15%

NL

F2 -De voorfilter van de brandstoftank van de verwarming schoonmaken

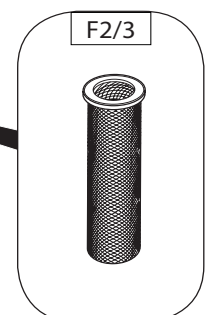
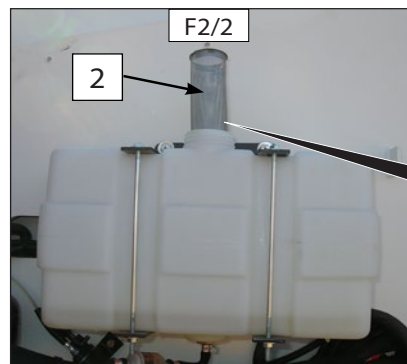
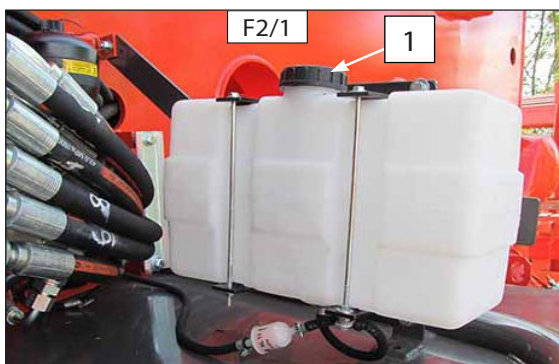
Open de dop van de tank en voer de overdruk af (F2/1).

Maak de schroefdop "1"(F2/2) en het filterpatroon "2"(F2/2) schoon.

Als het filterpatroon heel erg vuil of beschadigd is, vervang het (F2/3).

F3 -De spanning van de banden en de aandrijving van de moeren van de wielen controleren

- Controleer de staat van de banden op sneden, bobbeltjes, slijtage enz.
- Controleer met behulp van een momentsleutel het aandraaikoppel van de wielmoeren.
- Voorwielen: 740 N.m ± 15 %
- Achterwielen: 740 N.m ± 15 %





IT

F4 - Pulire /controllare la climatizzazione (OPTIONAL)

PULIZIA DELLE SERPENTINE DEL CONDENSATORE E DELL'EVAPORATORE (*).

PULIZIA DEL RECIPIENTE PER LA CONDENSA E DELLA VALVOLA DI SCARICO (*).

RECUPERO DEL REFRIGERANTE PER LA SOSTITUZIONE DEL FILTRO DISIDRATATORE (*).

RIEMPIMENTO CON REFRIGERANTE E CONTROLLO DELLA REGOLAZIONE TERMOSTATICA E DEI PRESSOSTATI (*).

NOTA: Non dimenticare durante l'apertura dell'unità dell'evaporatore di sostituire la guarnizione di tenuta del coperchio.

(*): (RIVOLGETEVI AL VOSTRO CONCESSIONARIO).



Non cercare mai di riparare con i propri mezzi eventuali anomalie. Per la ricarica di un circuito rivolgersi sempre al concessionario che ha i pezzi di ricambio adatti, le nozioni tecniche e gli utensili necessari.

In caso di inalazione, portare la vittima all'aria aperta, fornire ossigeno o praticare la respirazione artificiale necessaria e consultare un medico.

In caso di contatto con la pelle, sciacquare immediatamente con abbondante acqua corrente e togliersi gli abiti contaminati.

In caso di contatto con gli occhi, sciacquare con acqua corrente per 15 minuti e consultare un medico.

- Non aprire mai il circuito, ciò provocherebbe la fuoriuscita del refrigerante.

- Il circuito di refrigerazione contiene un gas che può presentare alcuni pericoli in determinate condizioni.

Questo gas, il refrigerante R-134a, è incolore e inodore e più pesante dell'aria.

EN

F4 - Clean/check the air conditioning (OPTIONAL)

CLEAN THE COILS OF THE CONDENSER AND EVAPORATOR (*).

CLEAN THE CONTAINER FOR THE CONDENSATE AND THE DRAINAGE VALVE (*).

RECOVERY OF THE COOLANT FOR CHANGING THE DEHYDRATOR FILTER (*).

FILLING WITH COOLANT AND CHECKING THE ADJUSTMENT OF THE THERMOSTAT AND PRESSURE SWITCHES (*).

NOTE: Do not forget to replace the sealing gasket of the cover on opening the evaporator unit.

(*): (CONTACT YOUR DEALER).



Never try to carry out makeshift repairs in case of faults. To recharge a circuit, always contact the dealer who has the suitable spare parts, technical know-how and the necessary tools.

In case of inhalation, bring the victim out into the open air, supply oxygen or carry out the necessary artificial respiration and see a doctor.

In case of contact with the skin, rinse immediately with plenty of running water and remove contaminated clothing.

In case of contact with the eyes, flush eyes with plenty of water for 15 minutes and get medical attention.

- Never open the circuit, as this could cause leakage of coolant.

- The cooling circuit contains a gas which can result in danger in certain conditions. This gas, the coolant R-134a, is colourless, odourless and heavier than air.

NL

F4 - De airconditioning schoonmaken / controleren (OPTIONAL)

REINIGEN VAN DE SPIRAALSLANGEN VAN DE CONDENSOR EN DE VERDAMPER (*).

REINIGEN VAN DE CONDENSAATBAK EN DE EN DE UITLAATKLEP (*).

OPVANGEN VAN DE KOELVLOEISTOF OM DE FILTER VAN DE ONTVOCHTIGER TE VERVANGEN (*).

KOELVLOEISTOF BIJVULLEN EN CONTROLEREN VAN DE THERMOSTATISCHE AFSTELLING EN DE PRESSOSTATEN (*).

OPMERKING: Vergeet bij het openen van de verdamperunit niet de afdichting van het deksel te vervangen.

(*): (NEEM CONTACT OP MET UW DEALER).



Probeer nooit met eigen middelen eventuele storingen te repareren. Neem contact op met uw dealer om een circuit weer op te laden. deze heeft de geschikte reserveonderdelen, de technische kennis en het benodigde gereedschap.

In geval van inademen, breng het slachtoffer in de open lucht, dien zuurstof toe of voer de nodige kunstmatige ademhaling uit en raadpleeg een arts.

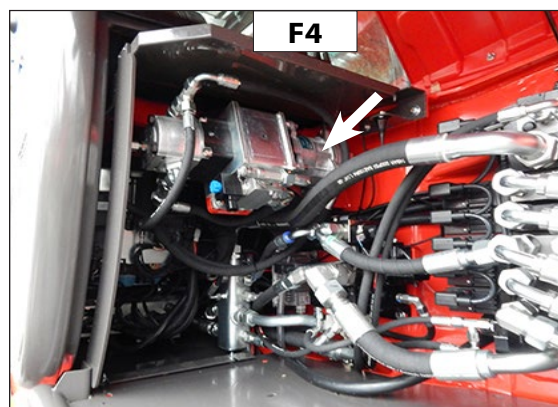
Bij contact met de huid, direct met veel water wassen en de verontreinigde kleding uitdoen.

Bij contact met de ogen, gedurende 15 minuten met helder water spoelen en een arts raadplegen.

- Het circuit mag in geen geval worden geopend, daar dit leidt tot verlies van het koelmiddel.

- Het koelcircuit bevat een gas dat onder bepaalde omstandigheden gevaarlijk kan zijn.

Dit gas, koelmiddel R-134a, is kleurloos, reukloos en zwaarder dan lucht.



IT

**G - OGNI 3000 ORE DI FUNZIONAMENTO
O 3 ANNI**

G1 - Sostituire la cartuccia di sicurezza del filtro a secco dell'aria

- Per smontare e rimontare la cartuccia del filtro a secco dell'aria, vedere: (3 - MANUTENZIONE: "E6 - CARTUCCIA DEL FILTRO A SECCO DELL'ARIA").
- Estrarre con precauzione la cartuccia "1"(fig.G1) di sicurezza del filtro a secco dell'aria, per ridurre al minimo la fuoriuscita di polvere.
- Pulire con cura la sede delle guarnizioni del filtro con uno straccio umido, pulito e che non lasci filacce.
- Prima del montaggio controllare lo stato della nuova cartuccia di sicurezza (vedere: 3 - MANUTENZIONE: ELEMENTI FILTRANTI E CINGHIE).
- Introdurre la cartuccia nel filtro e posizionarla premendo sul bordo della cartuccia e non al centro.

NOTA: La periodicità di sostituzione della cartuccia di sicurezza viene data a titolo puramente indicativo. Deve essere sostituita ogni tre sostituzioni della cartuccia del filtro a secco dell'aria.

EN

**G - EVERY 3000 HOURS SERVICE OR
3 YEARS**

G1 - Change the dry air filter safety cartridge

- To remove and refit the dry air filter, see: (3 - MAINTENANCE: "E6 - DRY AIR FILTER CARTRIDGE").
- Remove the safety cartridge "1" (Fig.G1) of the dry air filter very carefully, to reduce leakage of dust to the minimum.
- Carefully clean the seat of the filter gaskets with a wet clean cloth that does not leave lint.
- Before the assembly, check the state of the new safety cartridge "4" (see: 3 - MAINTENANCE: FILTER ELEMENTS AND BELTS).
- Insert the cartridge in the filter and position it by pressing on the edge of the filter, not in the center.

NOTE: The safety cartridge replacement frequency is purely indicative. It must be replaced with every three replacements of the dry air filter cartridge.

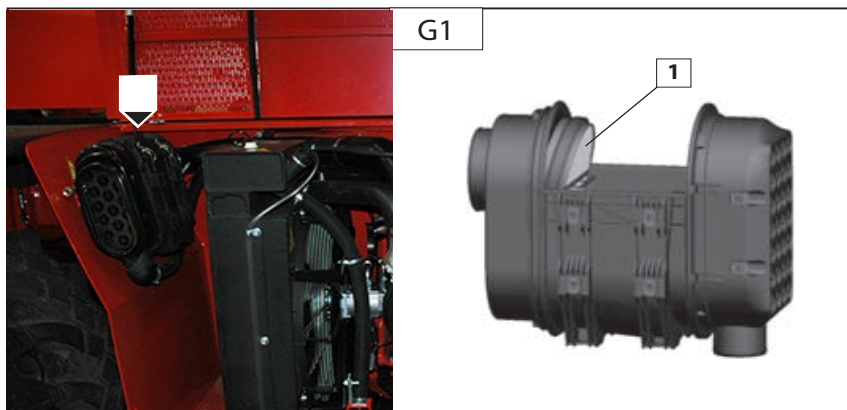
NL

**G - OM DE 3000 BEDRIJFSUREN OF OM
DE3 JAAR**

G1 - Het veiligheidspatroon van de droge luchtfilter vervangen

- Om het patroon van de droge luchtfilter te demonteren en opnieuw te monteren, zie: (3 - ONDERHOUD: "E6 - PATROON VAN DROGE LUCHTFILTER").
- Verwijder het veiligheidspatroon van de droge luchtfilter "1"(Fig.G1) uiterst voorzichtig om te voorkomen dat er stof kan ontsnappen.
- Maak het draagvlak van de afdichting in de filter schoon met een vochtige, schone en niet pluizerige doek.
- Controleer de goede staat van de nieuwe veiligheidspatroon vóór plaatsing (zie: 3 - ONDERHOUD: FILTERELEMENTEN EN DRUJFRIEMEN).
- Plaats de patroon in de filter en positioneer deze door bij de rand aan te drukken, en niet in het midden.

OPMERKING: De periodiciteit voor het vervangen van de veiligheidspatroon wordt ter indicatie gegeven. De veiligheidspatroon moet om de drie vervangbeurten van de droge luchtfilter worden vervangen.





IT

G2 - Sostituzione del liquido di raffreddamento e della cartuccia di silicato

Questa serie di operazioni deve essere effettuata quando occorre oppure almeno una volta ogni 2 anni quando arriva l'inverno. Mettere il carrello elevatore in piano con il motore termico spento e freddo.



Il motore termico non contiene elementi anticorrosivi, e deve sempre essere riempito di una miscela minima, composta al 25 % di antigelo a base di etilene-glicolo.



Pericolo di lesioni

L'impianto di raffreddamento è sotto pressione.

Aperto l'impianto di raffreddamento possono fuoriuscire degli spruzzi di liquido di raffreddamento bollente con rischio di ustioni alla pelle e agli occhi.

- Aprire l'impianto di raffreddamento solo se la temperatura del liquido di raffreddamento è inferiore a 90 °C.
- Ruotare lentamente il tappo e far scaricare completamente la pressione prima dell'apertura.
- In caso di interventi sull'impianto di raffreddamento indossare guanti e indumenti protettivi adeguati nonché occhiali protettivi.

Pericolo di avvelenamento

In caso di ingerimento del liquido di raffreddamento sussiste pericolo di avvelenamento.

- Non ingerire in alcun caso il liquido di raffreddamento.
- Non versare il liquido di raffreddamento in contenitori per acqua potabile o bevande.
- Conservare il liquido di raffreddamento fuori dalla portata dei bambini.

Avvertenza per la tutela ambientale

Smaltire il liquido di raffreddamento usato in conformità alle prescrizioni di legge vigenti nella sede di utilizzo del motore.

EN

G2 - Renewing coolant and replace the silicate cartridge

These operations are to be carried out if necessary or every two years at the beginning of winter. Place the lift truck on level ground with the I.C. engine stopped and cold.



The I.C. engine does not contain any corrosion resistor and must be filled during the whole year with a mixture containing 25 % of ethylene glycol-based antifreeze.



Risk of injury

The cooling system is pressurised. Hot coolant can escape under pressure when the cooling system is opened and scald your skin and eyes.

- Only open the cooling system at coolant temperatures below 90 °C.
- Unscrew the cap slowly and release any excess pressure completely before opening the cap fully.
- Wear suitable protective gloves, protective clothing and safety goggles when handling coolant.

Risk of poisoning

There is a risk of poisoning if coolant is swallowed.

- Never swallow coolant.
- Never store coolant in containers normally used for beverages.
- Store coolant out of the reach of children.

Environmental note

Dispose of used coolant in accordance with current local regulations.

NL

G2 - De koelvloeistof en de vloeistof van de silicaatfilter vervangen

Deze handelingen moeten uitgevoerd worden zo dikwijls als noodzakelijk en in ieder geval om de 2 jaar als de winter in aantocht is. Zet de heftruck op een horizontaal stuk grond, zet de motor uit, de motor moet koud zijn.



De verbrandingsmotor bevat geen corrosiewerende elementen en moet het hele jaar door gevuld worden met een mengsel dat minimaal 25% antivries op basis van ethyleenglycol bevat.



Gevaar voor verwonding

De koelinstallatie staat onder druk.

Wanneer de koelinstallatie geopend wordt, kan er kokende koelvloeistof uitspatten, met gevaar voor brandwonden voor huid en ogen.

- Open de koelinstallatie alleen als de temperatuur van de koelvloeistof lager is dan 90°C.
- Draai langzaam aan de dop en voer de druk volledig af voordat u de dop opent.
- Wanneer u ingrepen uitvoert op de koelinstallatie, draag passende beschermende handschoenen, kleding en bril.

Vergiftigingsgevaar

Als koelvloeistof wordt ingeslikt, bestaat er vergiftigingsgevaar.

- Slik de koelvloeistof nooit in.
- Giet de koelvloeistof niet in flessen voor drinkwater of andere dranken.
- Bewaar de koelvloeistof buiten het bereik van kinderen.

Waarschuwing met betrekking tot milieubescherming

Dank de gebruikte koelvloeistof af volgens de voorschriften die van kracht zijn op de plaats waar de motor wordt gebruikt.



IT

Scarico del liquido di raffreddamento

Eseguire gli interventi sull'impianto di raffreddamento solo se la temperatura del liquido di raffreddamento è inferiore a 50 °C.

Prima di procedere allo scarico coprire i cavi, le tubazioni ecc. presenti sotto la vite di scarico sistemandovi sotto un recipiente di dimensioni adeguate alla quantità di liquido da raccogliere.

Aprire il cofano motore.

Aprire lentamente il tappo dell'impianto di raffreddamento G2/1 del motore, far scaricare la sovrappressione, quindi rimuovere il tappo.

Aprire lo sportellino d'accesso G2/2 sotto il tappo di scarico G2/3.

Mettere un recipiente sotto il tappo di scarico G2/3 del radiatore e il tappo di scarico G2/4 del blocco motore e allentarli.

Prendere il tubo di scarico G2/5.

Collocare l'estremità del tubo di scarico nel recipiente e avvitare a fondo il tubo sul raccordo dello scarico G2/3.

Far svuotare completamente il circuito di raffreddamento, controllando che gli orifizi non si intasino.

Verificare lo stato delle tubazioni in gomma e delle fascette di fissaggio, sostituire le tubazioni in gomma se necessario.

Sciappare il circuito con acqua pulita e utilizzare un prodotto detergente in caso di necessità.

Sostituzione della cartuccia di silicato



Pulire la superficie di tenuta sul corpo della pompa del liquido di raffreddamento con un panno senza pelucchi.

Pulire la pompa del liquido di raffreddamento in corrispondenza della cartuccia di silicato G2/6.

EN

Draining coolant

Carry out operations on the cooling system only if the coolant temperature is below 50 °C.

Before proceeding with draining the coolant, cover the cables, piping, etc. present under the drain screw, and place a suitable sized container to hold the quantity of liquid to be drained.

Open the engine bonnet.

Open the cooling system cap G2/1 of the engine slowly, discharge the overpressure and then remove the cap.

Open the panel G2/2 under the drain plug G2/3.

Set a container under drain plug G2/3 on the radiator and drain plug G2/4 of the engine block and loosen them.

Take drain hose G2/5.

Place the end of the drain hose in the container and screw the hose fully to the drain connector G2/3.

Let the cooling circuit drain entirely while ensuring that the ports do not get clogged.

Check the condition of the hoses as well as the fastening devices and change the hoses if necessary.

Rinse the circuit with clean water and use a cleaning agent if necessary.

Replace the silicate cartridge



Clean the coolant from the sealing surface on the pump body, using a lint-free cloth.

Clean the coolant pump near the silicate cartridge G2/6.

NL

De koelvloeistof afvoeren

Voer alleen ingrepen uit op de koelinstallatie als de temperatuur van de koelvloeistof lager is dan 50°C.

Bedek voor het afvoeren de kabels, de geleidingen enz. die zich onder de afvoerschroef bevinden. Plaats een opvangbakje dat geschikt is voor de hoeveelheid vloeistof die het dient op te vangen.

Open de motorkap.

Open langzaam de dop van het koelsysteem G2/1 van de motor, voer de overdruk af en verwijder vervolgens de dop.

Open luik G2/2 onder de aftapdop G2/3.

Plaats een opvangbak onder de aftapdop G2/3 van de radiator en aftapdop G2/4 van het motorblok en draai deze los.

Neem de aftapslang G2/5.

Plaats het uiteinde van de slang in de bak en schroef de slang volledig vast op het aftapaansluitstuk G2/3.

Tap het koelsysteem volledig af, controleer of de openingen niet verstopt raken.

Controleer de staat van de radiatorslangen en de bevestigingen en vervang zo nodig de slangen.

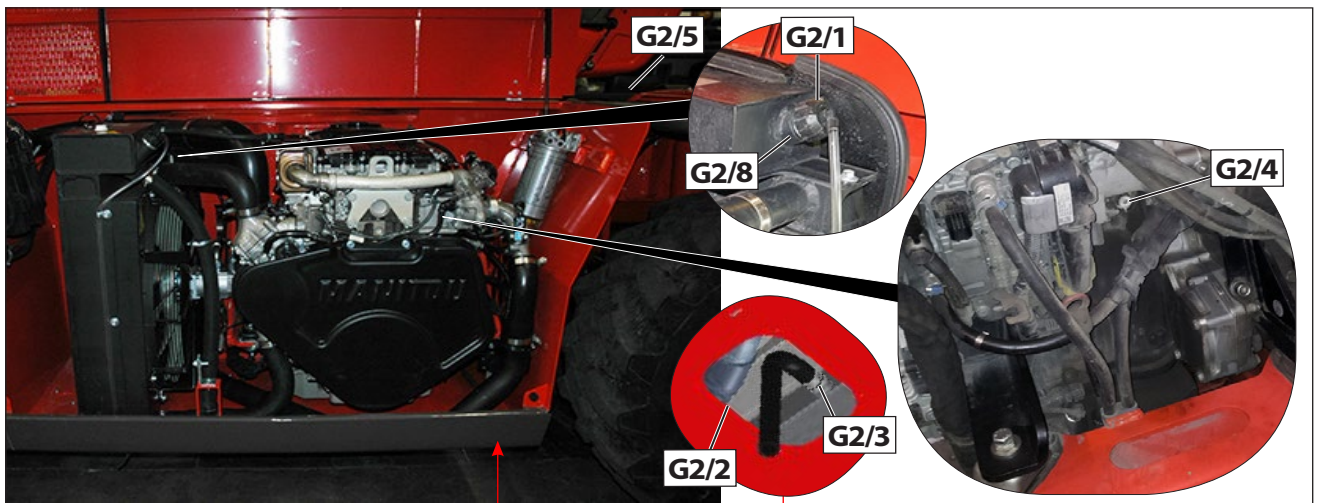
Spoel het systeem door met schoon water en gebruik een schoonmaakmiddel indien nodig.

De silicaatfilter vervangen



Maak het dichtingsoppervlak op het lichaam van de koelvloeistofpomp schoon met een pluivrije doek.

Maak de pomp van de koelvloeistof schoon ter hoogte van de silicaatfilter G2/6.



IT

Smontare la cartuccia di silicato G2/7.

Montare la nuova cartuccia di silicato (vedere: 3 - MANUTENZIONE: ELEMENTI FILTRANTI E CINGHIE).
Avvitare e serrare la cartuccia di silicato G2/7. (Coppia di serraggio: 50 Nm).



Non ingrassare l'anello di tenuta della nuova cartuccia di silicato.

EN

Remove the silicate cartridge G2/7.

Assemble the new silicate cartridge (see: 3 - MAINTENANCE: FILTER ELEMENTS AND BELTS).
Screw in and tighten the silicate cartridge G2/7. (Tightening torque: 50 Nm).



Do not grease the sealing ring of the new silicate cartridge.

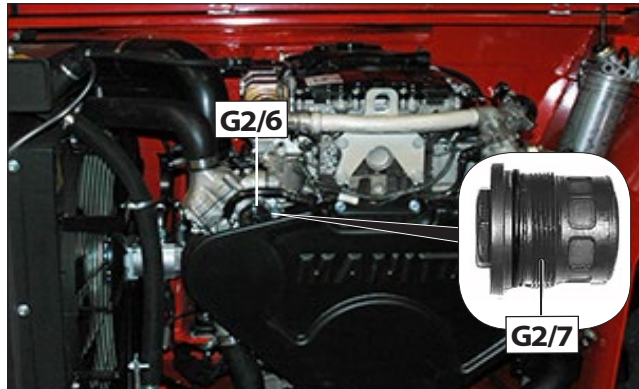
NL

Demonteer de silicaatfilter G2/7.

Monteer de nieuwe silicaatfilter (zie: 3 - ONDERHOUD: FILTERELEMENTEN EN DRIJFRIEMEN).
Schroef de silicaatfilter G2/7 vast. (Aanhaalmoment: 50 Nm).



Smeer de afdichtingsring van de nieuwe silicaatfilter niet in.



Rifornimento di liquido di raffreddamento

Togliere, pulire e rimettere il flessibile di scarico G2/5.

Rimettere e stringere il tappo di scarico G2/3 e il tappo di scarico G2/4.

Riempire lentamente il circuito con il liquido di raffreddamento (vedere: 3 - MANUTENZIONE: LUBRIFICANTI E CARBURANTE) attraverso il bocchettone di riempimento G2/8.

Completare il livello del circuito di raffreddamento fino al centro dell'indicatore G2/10 attraverso il bocchettone di riempimento G2/8.
Riavvitare il tappo di riempimento del radiatore G2/1.

Far girare il motore a basso regime per qualche minuto.

Controllare le eventuali perdite.

Chiudere lo sportellino G2/2.

Controllare il livello e rabboccare se necessario.

Adding coolant

Remove, clean and refit drain hose G2/5.

Refit and tighten drain plug G2/3 and drain plug G2/4.

Slowly fill the circuit with the cooling liquid (see: 3 - MAINTENANCE: LUBRICANTS AND FUEL) through the filler port G2/8.

Top up the cooling circuit level up to the centre of the indicator G2/10 via filler port G2/8.

Retighten the radiator filler plug G2/1.

Run the engine at idle for a few minutes.

Check for any possible leaks.

Close the panel with the lever 3.

Check the level and refill if necessary.

Koelvloeistof bijvullen

Verwijder de aftapslang G2/5, maak ze schoon en breng hem weer op zijn plaats.

Breng de aftapdop G2/3 terug aan en span hem aan, evenals aftapdop G2/4.

Het systeem langzaam vullen met koelmiddel (zie: 3 - ONDERHOUD: SMEERMIDDELEN EN BRANDSTOF) via de vulopening G2/8.

Vul het koelcircuit via de vulopening G2/8 bij tot aan het middelpunt van de indicator G2/10.
Draai de vuldop van de radiator G2/1 terug aan.

Laat de motor enkele minuten stationair draaien.

Controleer op eventuele lekkage.

Sluit het klepje G2/2.

Controleer het peil en vul zo nodig bij.

TABELLA PUNTO DI CONGELAMENTO IN FUNZIONE DELLA % DI VOLUME DI ANTIGELO e ACQUA

Antigelo SHELL ANTIFREEZE	Acqua (consigliata distillata)	Temperatura di congelamento
25%	75%	-14 °C
35%	65%	-23 °C
40%	60%	-27 °C
50%	50%	-40 °c riempimento del Fabbricante

TABLE FREEZING POINT OF THE VARIOUS % VOLUMES OF ANTIFREEZE AND WATER

Antifreeze SHELL ANTIFREEZE	Water (distilled for preference)	Freezing temperature
25%	75%	-14 °C
35%	65%	-23 °C
40%	60%	-27 °C
50%	50%	-40 °c percentage used by Manufacturer

TABEL VRIESPUNT IN FUNCTIE VAN HET % ANTIVRIESMIDDEL en WATER

Antivriesmiddel SHELL ANTIFREEZE	Water (aanbevolen: gedistilleerd)	Bevriezings temperatuur
25%	75%	-14 °C
35%	65%	-23 °C
40%	60%	-27 °C
50%	50%	-40 °c vulling van de fabrikant

IT

H - MANUTENZIONE OCCASIONALE

H1 - Sostituire una ruota



Qualora la sostituzione della ruota dovesse essere effettuata lungo la strada, procedere come descritto qui di seguito:

- Se possibile fermare il carrello elevatore in piano su un terreno compatto.
- Spegnerne il carrello elevatore (Vedi capitolo: ISTRUZIONI DI GUIDA nella parte: 1 - ISTRUZIONI E NORME DI SICUREZZA).
- Attivare il freno di stazionamento.
- Accendere le luci di emergenza.
- Applicare cunei per immobilizzare il carrello elevatore nelle due direzioni sull'assale opposto alla ruota da sostituire.
- Allentare i bulloni dalla ruota da sostituire.
- Sistemare il cric sotto la semiscatola dell'assale, il più vicino possibile alla ruota e regolare il cric (Fig. H1/1).
- Sollevare la ruota fino a staccarla da terra e posizionare il sostegno di sicurezza sotto l'assale (Fig. H1/2).

Per effettuare questa operazione, vi consigliamo di utilizzare un cric idraulico e il sostegno di sicurezza.

- Svitare completamente i bulloni delle ruote e rimuoverli.
- Estrarre la ruota con movimenti di va e vieni e ruotarla sul lato.
- Mettere la ruota nuova sul mozzo.
- Avvitare manualmente i bulloni, se necessario lubrificarli con del grasso.
- Stringere a fondo i bulloni delle ruote con una chiave dinamometrica
- Rimuovere il sostegno di sicurezza e abbassare il carrello elevatore con il cric. (Vedi capitolo: A - OGNI GIORNO O OGNI 10 ORE DI FUNZIONAMENTO nella parte: 3 MANUTENZIONE, per la coppia di serraggio).

EN

H - OCCASIONAL MAINTENANCE

H1 - Change a wheel



In the event of a wheel being changed on the public highway, make sure of the following points :

- Stop the lift truck, if possible on even and hard ground.
- To pass on stop of lift truck (See chapter : DRIVING INSTRUCTIONS in paragraph : 1 - OPERATING AND SAFETY INSTRUCTIONS).
- Action the parking brake
- Put the warning lights on.
- Immobilise the lift truck in both directions on the axle opposite to the wheel to be changed.
- Unlock the nuts of the wheel to be changed.
- Place the jack under the flared axle tube, as near as possible to the wheel and adjust the jack (Fig. H1/1).
- Lift the wheel until it comes off the ground and put in place the safety support under the axle (Fig. H1/2).

For this operation, we advise you to use the hydraulic jack and the safety support.

- Completely unscrew the wheel nuts and remove them.
- Free the wheel by reciprocating movements and roll it to the side.
- Slip the new wheel on the wheel hub.
- Refit the nuts by hand, if necessary grease them.
- Remove the safety support and lower the lift truck with the jack.
- Tighten the wheel nuts with a torque wrench (See chapter : A - DAILY OR EVERY 10 HOURS SERVICE in paragraph : 3 - MAINTENANCE for tightening torque).

NL

H - OCCASIONEEL ONDERHOUD

H1 - Een wiel vervangen

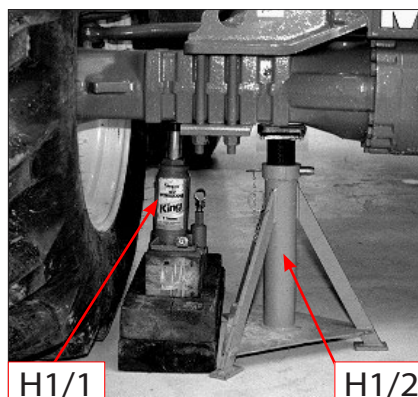


Als het wiel langs de weg moet worden vervangen, ga als volgt te werk:

- Plaats indien mogelijk de heftruck op een stevig en horizontaal vlak.
- Breng de heftruck tot stilstand (zie hoofdstuk: RIJ-INSTRUCTIES in het deel: 1 - VEILIGHEIDSVORSCHRIFTEN).
- Trek de parkeerrem aan.
- Ontsteek de waarschuwingslichten.
- Stut de heftruck in beide richtingen op de as die tegenover het wiel dat moet worden verwisseld staat.
- Draai de moeren los van het wiel dat u wilt vervangen.
- Plaats de krik onder de stut van de as, zo dicht mogelijk bij het wiel; stel de krik af (Fig. H1/1).
- Krik de heftruck op totdat het wiel niet meer in contact met de grond is en plaats de verticale stut onder de as (Fig. H1/2).

Wij raden u aan om voor deze ingreep de hydraulische krik te gebruiken en een verticale stut.

- Draai de wielmoeren helemaal los en verwijder ze.
- Maak het wiel los m.b.v. heen- en weerbewegingen en rol het naar de zijkant.
- Schuif het nieuwe wiel op de naaf.
- Draai de moeren met de hand aan, smeer ze indien nodig.
- Draai de wielmoeren m.b.v. een dynamometrische sleutel
- Verwijder de verticale stut en laat de heftruck met de krik zakken. (Zie hoofdstuk: A - DAGELIJKS OF OM DE 10 WERKUREN in deel 3 ONDERHOUD wat betreft het aandraaikoppel).



IT

H2 - Trainare il carrello elevatore



Il traino può esser effettuato a velocità molto ridotta e per brevi distanze.

- Mettere la leva dell'invertitore di marcia in folle.
- Disinserire il freno di stazionamento.
- Accendere le luci di emergenza.
- Posizionare manualmente il cambio in posizione di folle:

- a) scollegare e tappare i tubi idraulici (Rif.1 Fig.H2/1) dal martinetto della scatola del cambio lenta/marcia veloce;
- b) fare leva sullo stelo (Rif.2 Fig.H2/1) della scatola del cambio per farlo uscire e portarlo in posizione neutra (posizione intermedia fra i due "scatti successivi);

- Disattivare il freno negativo:

- c) avvitare le viti con controdado (Rif.1 Fig. H2/2 e Rif.1 Fig.H3/3) posizionate ai due lati della scatola dell'assale anteriore fino al loro appoggio con il pistone. A questo punto effettuare una rotazione di un giro.

- In assenza della servoassistenza idraulica alla direzione e ai freni, agire lentamente e con energia su questi due comandi. Evitare i movimenti bruschi e gli scatti.



È importante che le viti contrapposte siano avvitate della stessa quantità.

EN

H2 - Tow the lift truck



To the lift truck for short distance with slow speed.

- Shut down engine
- Put the forward/reverse lever in neutral position
- Release the parking brake
- Put the emergency lights
- put the gear selector in neutral position:

- a) disconnect and close the hydraulic (Rif.1 Fig.H2/1) of the cylinder of the gear selector.
- b) put the rod (Rif.2 Fig.H2/1) in neutral position (this is on half stroke between two "release")

- Deactivate the negative brake:

- c) screw the screws with lock nut (Rif.1 Fig.H2/2 e Rif.1 Fig.H2/3) placed on both sides of the front axle box until they touch of the rod. Now screw the same one turn.

- If the engine is not running there will be no steering or braking assistance. Operate the steering and pedal slowly avoiding sudden jerky movements.



It's important that the two screws have the same turns.

NL

H2 - De heftruck slepen



Het slepen kan bij lage snelheid en over korte afstanden worden uitgevoerd.

- Zet de hendel in de vrije stand.
- Schakel de parkeerrem uit.
- Ontsteek de waarschuwingslichten.
- Zet de aandrijving handmatig in de vrije stand:

- a) koppel de hydraulische buizen los en maak ze dicht (Ref.1 Fig.H2/1) van de vijzel van de schakeldoos traag/snel rijden;
- b) voer druk uit op de staaf (Ref.2 Fig.H2/1) van de schakeldoos om ze eruit te halen en in de neutrale stand te zetten (de stand tussen de twee volgende "klikken");

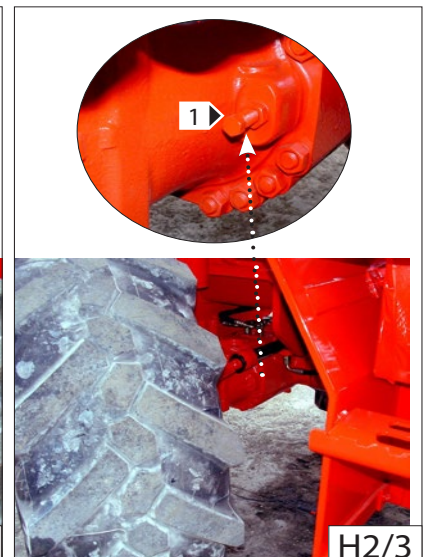
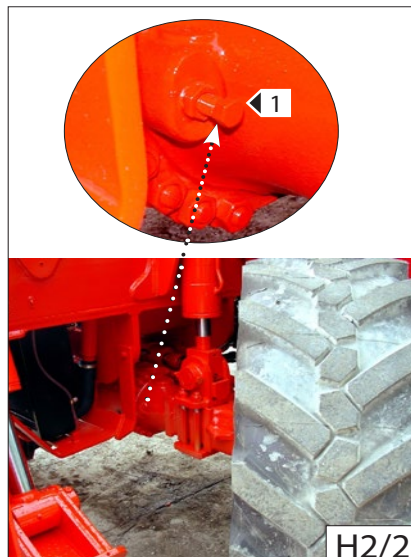
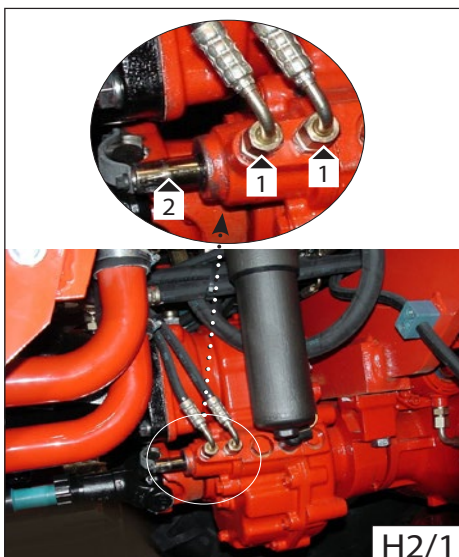
- Schakelde negatieve rem uit:

- c) draai de schroeven vast met de contraoer (Ref.1 Fig.H2/2 en Ref.1 Fig. H3/3) die zich aan de twee kanten van de doos van de vooras bevinden totdat ze op de zuiger steunen. Voer nu een volledige draai beweging uit.

- Aangezien de besturing en het remmen niet meer hydraulisch bekrachtigd worden, activeer deze bedieningsorganen langzaam maar stevig. Vermijd plotselinge bewegingen en stoten.



Het is van groot belang dat de tegenliggende schroeven met hetzelfde aantal slagen worden aangedraaid.



IT

H3 - Imbarcare il carrello elevatore

- Tenere conto della posizione del centro di gravità del carrello elevatore per il sollevamento (Fig. H3).
- Posizionare le fasce nelle sedi di ancoraggio previste (Fig. H3).

EN

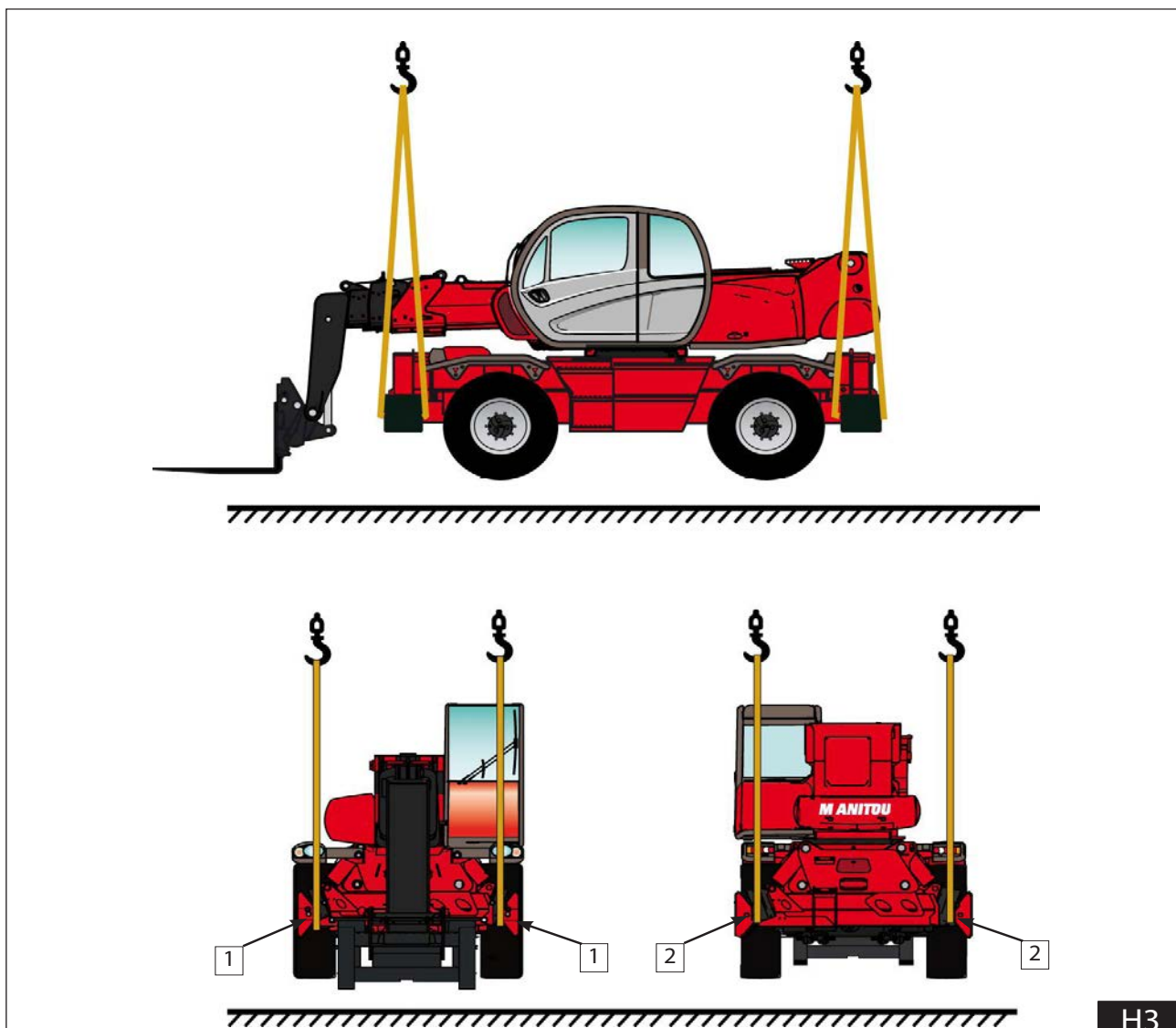
H3 - Sling the lift truck

- Take into account the position of the lift truck gravity center for lifting (Fig. H3).
- Place the hooks in the fastening points provided (Fig. H3).

NL

H3 - De heftruck vastzetten

- Kijk waar het zwaartepunt van de heftruck ligt tijdens het opheffen (Fig. H3).
- Plaats de banden in de voorziene verankeringspunten (Fig. H3).



IT

H4 - Trasportare il carrello elevatore su un rimorchio



Controllare la corretta applicazione delle istruzioni di sicurezza relative alla piattaforma di trasporto prima di caricare il carrello elevatore, e verificare che il conduttore del mezzo di trasporto sia informato delle caratteristiche dimensionali e del peso del carrello elevatore (Vedi capitolo: CARATTERISTICHE TECNICHE nella parte 2 - DESCRIZIONE).



Accertarsi che la piattaforma abbia delle dimensioni e una capacità di carico sufficienti per trasportare il carrello elevatore. Controllare anche la pressione di contatto al suolo autorizzata per la piattaforma rispetto al carrello elevatore.

Caricare il carrello elevatore

- Bloccare le ruote della piattaforma di trasporto.
- Fissare le rampe di carico alla piattaforma, in modo da ottenere un angolo il più piccolo possibile per far salire il carrello elevatore.
- Caricare il carrello elevatore parallelamente alla piattaforma.
- Spegnerne il carrello elevatore (Vedi capitolo: ISTRUZIONI DI GUIDA nella parte: 1 - ISTRUZIONI E NORME DI SICUREZZA).

Imbarcare un carrello elevatore

- Fissare i cunei davanti e dietro a ciascun pneumatico (Fig. H4).
- Bloccare il carrello elevatore sulla piattaforma con funi sufficientemente resistenti, sulla parte anteriore del carrello elevatore nei punti di ancoraggio 1 e 2 (Fig. H4).
- Portare le funi in tensione (Fig. H4).

EN

H4 - Transport the lift truck on a platform



Ensure that the safety instructions connected to the platform are respected before the loading of the lift truck and that the driver of the means of transport is informed about the dimensions and the weight of the lift truck (See chapter : CHARACTERISTICS in paragraph : 2 - DESCRIPTION).



Ensure that the platform has got dimensions and a load capacity sufficient for transporting the lift truck. Check also the pressure on the contact surface allowable for the platform in connection with the lift truck.

Load the lift truck

- Block the wheels of the platform.
- Fix the loading ramps so that you obtain an angle as little as possible to lift the lift truck.
- Load the lift truck parallel to the platform.
- Stop the lift truck (See chapter : DRIVING INSTRUCTIONS in paragraph : 1 - OPERATING AND SAFETY INSTRUCTIONS).

Stow the lift truck

- Fix the chocks to the platform at the front and at the back of each tyre (Fig. H4).
- Stow the lift truck on the platform with enough resisting ropes. At the front of the lift truck, on the fastening points 1 and 2 (Fig. H4).
- Tighten the ropes (Fig. H4).

NL

H4 - De heftruck op een aanhangwagen transporteren



Controleer voor het laden van de heftruck of de veiligheidsvoorschriften met betrekking tot het vervoersplatform naar behoren zijn toegepast en controleer of de bestuurder van het transportmiddel op de hoogte is gesteld van de afmetingen en het gewicht van de heftruck (zie het hoofdstuk: TECHNISCHE KARAKTERISTIEKEN in deel 2 - BESCHRIJVING).



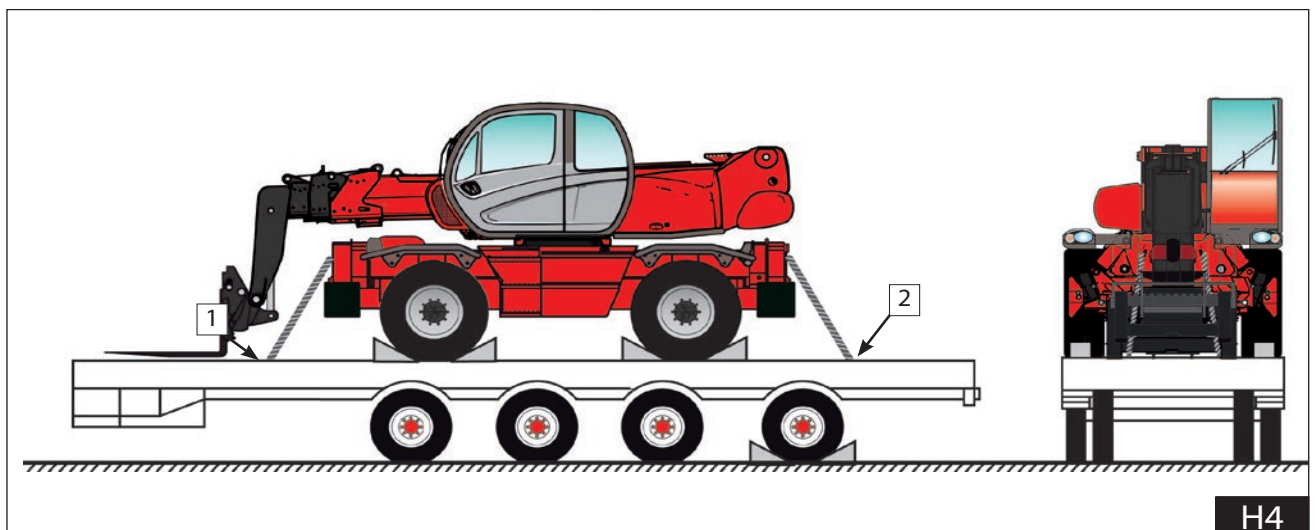
Controleer of de afmetingen en het draagvermogen van het platform toereikend zijn voor het vervoer van de heftruck. Controleer eveneens de toelaatbare aanrakingsdruk op de grond van het platform ten opzichte van de heftruck.

Laden van de heftruck

- Blokkeer de wielen van de platformwagen.
- Installeer de laadbruggen van de platformwagen onder een zo klein mogelijke hoek om de heftruck op de wagen te kunnen rijden.
- Zet de heftruck parallel ten opzichte van het platform.
- Breng de heftruck tot stilstand (zie hoofdstuk: RIJ-INSTRUCTIES in het deel: 1 - VEILIGHEIDSVOORSCHRIFTEN).

De heftruck vastzetten

- Bevestig de stutten op het platform aan de voor- en achterzijde van iedere band (Fig. H4).
- Blokkeer de heftruck op het platform met touwen die voldoende resistent zijn, op de voorkant van de heftruck in de verankeringspunten 1 en 2 (Fig. H4).
- Span de kabels aan (Fig. H4).





IT

H5 - Regolare i fari anteriori

Raccomandazioni per la regolazione (Secondo le norme ECE-76/756 76/761 ECE20). Regolazione del -2% del fascio degli anabbaglianti rispetto all'asse orizzontale del proiettore.

Procedura di regolazione

- Mettere il carrello elevatore, a vuoto in posizione di trasporto, perpendicolarmente ad un muro bianco, su di un terreno piano e orizzontale (Fig. H5).
- Controllare la pressione dei pneumatici (Vedi capitolo: B3 - CONTROLLARE LA PRESSIONE DEI PNEUMATICI E IL SERRAGGIO DEI BULLONI DELLE RUOTE nella parte: 3 - MANUTENZIONE).
- Mettere la leva dell'invertitore di marcia in folle e azionare il freno di stazionamento.

Calcolo dell'altezza degli anabbaglianti (h2) FIG. H5

- h1 = Altezza rispetto al suolo degli anabbaglianti.
- h2 = Altezza del fascio regolato.
- l = Distanza tra gli anabbaglianti e il muro bianco.
- h2= h1- (l x 2/100)

H6 - Far controllare e pulire gli anelli trasmettitori del collettore elettrico rotante (dopo 3 mesi di inattività)

Rivolgersi al Vostro agente o concessionario.



Sollevare il braccio e collocare il cuneo di sicurezza sullo stelo del martinetto di sollevamento (vedere: 1 - ISTRUZIONI E NORME DI SICUREZZA: ISTRUZIONI DI MANUTENZIONE DEL CARRELLO ELEVATORE).

EN

H5 - Adjust the front headlamps

Recommended setting (As per standard ECE-76/756 76/761 ECE20) Set to - 2% of the dipped beam in relation to the horizontal line of the headlamp.

Adjusting procedure

- Place the lift truck unloaded and in the transport position and perpendicular to a white wall on flat, level ground (Fig. H5).
- Check the tyre pressures (See chapter : B3 - CHECK THE TYRE PRESSURES AND THE WHEEL NUTS TORQUE in paragraph : 3 - MAINTENANCE).
- Put the gear reverser lever in neutral and action the parking brake.

Calculating the height of the dipped beam (h2) FIG. H5

- h1 = Height of the dipped beam in relation to the ground.
- h2 = Height of the adjusted beam.
- l = Distance between the dipped beam and the white wall.
- h2 = h1- (l x 2/100)

H6 - Have the rotary electrical slip rings checked and cleaned (after 3 months of shutdown)

Contact your agent or dealer.



Raise the boom and place the boom safety wedge on the rod of the lifting cylinder (see: 1 - OPERATING AND SAFETY INSTRUCTIONS: LIFT TRUCK MAINTENANCE INSTRUCTIONS).

NL

H5 - De voorlichten regelen

Aanbevelingen met betrekking tot de afstelling (volgens normen ECE-76/756 76/761 ECE20). Bijstelling van -2% van de bundel van de dimlichten ten opzichte van de horizontale as van de schijnwerper.

Afstellingsprocedure

- Zet de heftruck onbelast in de transportstand tegenover een witte muur op een vlakke horizontale ondergrond (Fig. H5).
- Controleer de druk van de banden (zie het hoofdstuk: B3 - DE DRUK VAN DE BANDEN EN AANDRAAIMOMENT VAN DE WIELMOEREN CONTROLEREN in het deel: 3 - ONDERHOUD).
- Zet de hendel van de invertor in de vrije stand en schakel de parkeerrem in.

Berekening van de hoogte van de bundel van de dimlichten (h2) FIG. H5

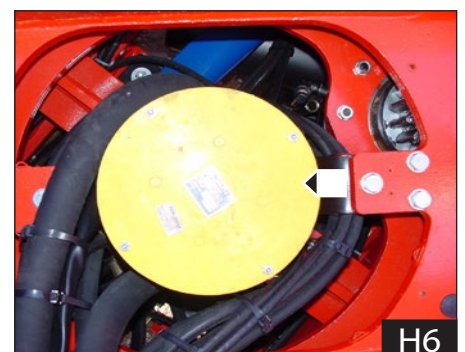
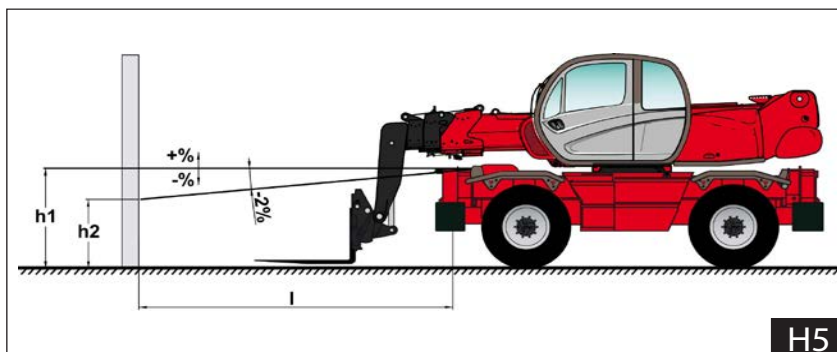
- h1 = Hoogte van het dimlicht ten opzichte van de grond.
- h2 = Hoogte van de afgestelde bundel.
- l = Afstand tussen het dimlicht en de witte muur.
- h2= h1- (l x 2/100)

H6 - De overbrengingsringen van de draaiende elektrische collector laten controleren en schoonmaken (na 3 maanden inactiviteit)

Neem contact op met uw agent of dealer.



Hef de arm op en plaats de veiligheidswig op de stang van de hefcilinder (zie: 1 - VEILIGHEIDSVOORSCHRIFTEN: ONDERHOUDSINSTRUCTIES VAN DE HEFTRUCK).





IT

H7 - Manutenzione del radiocomando

Manutenzione ordinaria giornaliera

Prima di iniziare a lavorare:

- accertarsi che la sede d'alloggiamento e i contatti della batteria siano sempre puliti
- verificare che le guarnizioni, i soffietti e i cappucci degli attuatori (joystick, selettori e pulsanti) siano integri, morbidi ed elastici
- verificare che i simboli del pannello dell'unità trasmittente siano ben visibili ed eventualmente sostituire il pannello stesso
- controllare la leggibilità e l'integrità delle tre targhette dell'unità trasmittente
- verificare il corretto funzionamento meccanico del pulsante STOP.

Durante il normale funzionamento:

- controllare che l'unità trasmittente sia strutturalmente integra
- fare attenzione che sull'unità trasmittente non si depositino materiali (es. cemento, sabbia, calce, polvere) che possano comprometterne l'utilizzo e la sicurezza.

Dopo aver utilizzato il radiocomando:

- pulire l'unità trasmittente: non usare mai solventi o prodotti infiammabili/corrosivi e non utilizzare idro pulitrici ad alta pressione o apparecchi a vapore
- immagazzinare l'unità trasmittente in ambienti puliti ed asciutti.

Manutenzione ordinaria trimestrale

Ogni 3 mesi:

- rimuovere la polvere o accumuli di altro materiale dall'unità ricevente: per pulire non usare mai solventi o prodotti infiammabili/corrosivi e non utilizzare idro pulitrici ad alta pressione o apparecchi a vapore
- controllare che l'unità ricevente sia strutturalmente integra
- verificare l'integrità e la connessione del cablaggio dell'unità ricevente
- verificare che i simboli del pannello dell'unità ricevente siano ben visibili ed eventualmente sostituire il pannello stesso
- controllare la leggibilità e l'integrità delle targhette dell'unità ricevente.

Manutenzione straordinaria



Eventuali guasti possono essere riparati esclusivamente da personale autorizzato. (interpellare il servizio di assistenza MANITOU).

Guida alla soluzione dei problemi

Quando il radiocomando non funziona, è necessario:

- avvicinare l'unità trasmittente all'unità ricevente al fine di evitare disturbi ed interferenze radio.
- controllare se il problema interessa il radiocomando o la macchina. Perciò, prima di qualunque verifica, provare a comandare la macchina tramite una postazione di comando diversa dal radiocomando, se presente. Se persiste, il problema interessa la macchina stessa.
- Altrimenti il problema riguarda il radiocomando. In tal caso, consultare il paragrafo "Malfunzionamenti segnalati dall'unità trasmittente".

EN

H7 - Radio remote control maintenance

Daily routine maintenance

Before starting to work:

- make sure that the battery housing and the battery contacts are always clean
- make sure that the gaskets, bellows and caps of the actuators (joysticks, selectors and pushbuttons) are intact, soft and elastic
- make sure that the transmitting unit panel symbols can be easily recognised and replace the panel if necessary
- check that the three plates on the transmitting unit are readable and intact
- make sure that the mechanical operation of the STOP pushbutton is correct.

During normal operation:

- check structural integrity of the transmitting unit
- make sure that materials that could endanger the transmitting unit usage and safety (such as concrete, sand, lime, dust) do not deposit on it.

After using the radio remote control:

- clean the transmitting unit: never use solvents or flammable/corrosive materials and do not use high-pressure water cleaners or steam cleaners
- store the transmitting unit in clean and dry areas.

Three-month routine maintenance

Every 3 months:

- remove dust or deposit of material from the receiving unit: never use solvents or flammable/corrosive materials to clean it, and do not use high-pressure water cleaners or steam cleaners
- check structural integrity of the receiving unit
- make sure that the wiring of the receiving unit is intact and connected
- make sure that the receiving unit panel symbols can be easily recognised and replace the panel if necessary
- check that the plates on the receiving unit are readable and intact.

Special maintenance



Any fault should be repaired by authorised personnel only. (contact the support service MANITOU).

Troubleshooting

When the radio remote control does not work:

- bring the transmitting unit close to the receiving unit to avoid radio interference and disturbances
- establish whether the problem lies with the radio remote control or with the machine. Therefore, before any inspection, try to control the machine from a control unit different from the radio remote control, if present. If the problem persists, it lies with the machine. If not, the problem may lie with the radio remote control. In such case, please refer to paragraph "Malfunction signalled by the transmitting unit".

NL

H7 - Onderhoud van de afstandsbediening

Gewoon dagelijks onderhoud

Voordat u begint te werken:

- controleer of de houder en de contacten van de batterij altijd schoon zijn
- controleer of de afdichtingen, de membranen en de doppen van de aandrijvingen (joystick, keuzeschakelaars en knoppen) intact, zacht en elastisch zijn
- controleer of de symbolen op het paneel van de zender goed zichtbaar zijn; vervang het paneel indien nodig
- controleer of de labels van de zender goed leesbaar en intact zijn
- controleer of de STOP-knop goed werkt op mechanisch vlak.

Tijdens de normale werking:

- controleer of de zender structureel intact is
- zorg ervoor dat er zich geen materialen op de zender terecht komen (bv. cement, zand, kalk, stof) die het gebruik en de veiligheid ervan in het gedrang kunnen brengen.

Na het gebruik van de afstandsbediening:

- maak de zender schoon: gebruik nooit oplosmiddelen of brandbare/corrosieve producten, hogedrukreinigers of stoomtoestellen
- bewaar de zender in een schone en droge omgeving.

Gewoon driemaandelijks onderhoud

Om de 3 maanden:

- verwijder het stof of andere verzamelde materialen van de ontvanger: gebruik nooit oplosmiddelen of brandbare/corrosieve producten, hogedrukreinigers of stoomtoestellen
- controleer of de ontvanger structureel intact is
- controleer of de bekabeling van de ontvanger intact is en goed aangesloten is
- controleer of de symbolen op het paneel van de ontvanger goed zichtbaar zijn; vervang het paneel indien nodig
- controleer of de labels van de ontvanger goed leesbaar en intact zijn.

Buitengewoon onderhoud



Eventuele defecten mogen uitsluitend hersteld worden door bevoegd personeel. (neem contact op met de servicedienst MANITOU).

Gids voor het oplossen van problemen

Wanneer de afstandsbediening niet werkt, dient u:

- de zender in de buurt van de ontvanger te brengen, teneinde storingen en radio-interferenties te vermijden.
- controleer of het probleem de afstandsbediening of de machine betreft. Voordat u om het even welke controle uitvoert, probeer de machine te bedienen door middel van een andere bediening dan de afstandsbediening, indien aanwezig. Als het probleem niet opgelost is, heeft het probleem betrekking op de machine. Anders heeft het probleem betrekking op de afstandsbediening. Zie in dat geval de paragraaf "Door de zender gemelde storingen".



IT

EN

NL

Malfunzionamenti segnalati dall'unità trasmittente (Pulsantiera)

Ricercare il malfunzionamento del radiocomando in funzione delle segnalazioni luminose delle unità. Nel caso in cui il problema persista dopo avere attuato la soluzione indicata, contattare il servizio di assistenza MANITOU.

Segnalazioni	Possibile causa	Soluzioni
Il LED verde non si accende premendo il pulsante START anche se sono inserite sia la batteria che la S-KEY.	La batteria è scarica.	Sostituire la batteria con una carica.
Il LED verde lampeggia velocemente.	Il collegamento radioelettrico è assente.	Avvicinare l'unità trasmittente all'unità ricevente.
Il LED rosso si accende per 2 secondi e poi l'unità si spegne.	L'unità trasmittente non funziona correttamente.	Contattare il servizio di assistenza MANITOU.
Il LED rosso lampeggia una volta durante l'avviamento.	Il pulsante STOP è inserito o è guasto.	Disinserire il pulsante STOP. Se questa segnalazione persiste contattare il servizio di assistenza MANITOU.
Il LED rosso lampeggia due volte durante l'avviamento.	Almeno uno degli attuatori relativi ai comandi è attivo o è guasto.	Portare gli attuatori in posizione di riposo. Se questa segnalazione persiste contattare il servizio di assistenza MANITOU.
Il LED rosso lampeggia tre volte durante l'avviamento.	La batteria è scarica.	Sostituire la batteria con una carica.
Il LED rosso lampeggia quattro volte durante l'avviamento.	Almeno uno degli attuatori relativi ai comandi è attivo o è guasto.	Portare gli attuatori in posizione di riposo. Se questa segnalazione persiste contattare il servizio di assistenza MANITOU.

Malfunzionamenti segnalati dall'unità ricevente

Ricercare il malfunzionamento del radiocomando in funzione delle segnalazioni luminose delle unità. Nel caso in cui il problema persista dopo avere attuato la soluzione indicata, contattare il servizio di assistenza MANITOU.

Segnalazioni	Possibile causa	Soluzioni
Il LED POWER è spento.	L'unità ricevente è spenta.	Verificare l'integrità del fusibile F2. Agganciare correttamente la spina di collegamento e alimentare l'unità ricevente.
Il LED POWER è acceso.	Il collegamento radioelettrico è assente.	Avvicinare l'unità trasmittente all'unità ricevente.
Il LED ALARM lampeggia una volta.	È presente un errore sulle uscite STOP.	Verificare l'integrità dei fusibili F3 e F4. Agganciare correttamente la spina di collegamento. Verificare il corretto cablaggio delle uscite STOP.
Il LED ALARM lampeggia due volte.	È presente un errore sulle uscite SAFETY.	Verificare l'integrità dei fusibili F1 e F5. Agganciare correttamente la spina di collegamento. Verificare il corretto cablaggio delle uscite SAFETY.
Il LED ALARM lampeggia tre volte.	È presente un errore sulle uscite relative ai comandi di direzione.	Contattare il servizio di assistenza del costruttore della macchina. Verificare il corretto cablaggio delle uscite relative ai comandi di direzione.
Il LED ALARM è acceso.	L'unità ricevente non funziona correttamente.	Contattare il servizio di assistenza MANITOU.
Il LED RUN lampeggia.	L'unità ricevente non invia i comandi alla rete CAN.	Contattare il servizio di assistenza MANITOU.
Il LED ERR lampeggia.	L'unità ricevente non invia i comandi alla rete CAN.	Contattare il servizio di assistenza MANITOU.



IT

EN

NL

Malfunction signalled by the transmitting unit (Pushbutton)

Identify the radio remote control malfunction according to the light signals on the units. If the problem persists after the suggested solution has been carried out, contact the support service of MANITOU

Signals	Possible reason	Solutions
The green LED does not switch on when the START pushbutton is pressed, even though both the battery and the S-KEY are inserted.	The battery is flat.	Replace the battery with a charged one.
The green LED blinks fast.	No radio link.	Bring the transmitting unit close to the receiving unit.
The red LED switches on for 2 seconds and then the unit switches off.	The transmitting unit does not work correctly.	Contact the support service MANITOU.
The red LED blinks once during start up.	The STOP pushbutton is locked or damaged.	Unlock the STOP pushbutton. If this signal persists, contact the support service MANITOU.
The red LED blinks twice during start up.	At least one of the actuators corresponding to commands is activated or damaged.	Bring the actuators to the rest position. If this signal persists, contact the support service MANITOU.
The red LED blinks three times during start up.	The battery is flat.	Replace the battery with a charged one.
The red LED blinks four times during start up.	At least one of the actuators corresponding to commands is activated or damaged.	Bring the actuators to the rest position. If this signal persists, contact the support service MANITOU.

Malfunction signalled by the receiving unit (Pushbutton)

Identify the radio remote control malfunction according to the light signals on the units. If the problem persists after the suggested solution has been carried out, contact the support service of MANITOU

Signals	Possible reason	Solutions
The LED POWER is off.	The receiving unit is switched off.	Make sure that fuse F2 is intact. Correctly plug in the connecting plug and power on the receiving unit.
The POWER LED is on.	No radio link.	Bring the transmitting unit close to the receiving unit.
The ALARM LED blinks once.	Error on the STOP outputs.	Make sure that fuses F3 and F4 are intact. Correctly plug in the connecting plug. Make sure that the STOP outputs are wired correctly.
The ALARM LED blinks twice.	Error on the SAFETY outputs.	Make sure that fuses F1 and F5 are intact. Correctly plug in the connecting plug. Make sure that the SAFETY outputs are wired correctly.
The ALARM LED blinks three times.	Error on the outputs corresponding to direction commands.	Contact the support service of the machine manufacturer. Make sure that the outputs of direction commands are wired correctly.
The ALARM LED is on.	The receiving unit does not work correctly.	Contact the support service of the machine manufacturer.
The RUN LED blinks.	The receiving unit does not send commands in the CAN network.	Contact the support service MANITOU.
The ERR LED blinks.	CAN communication error.	Contact the support service MANITOU.

648970 IT-EN-NL (18/02/2016)



IT

EN

NL

Door de zender gemelde storingen (Knoppenbord)

Spoor de storing van de afstandsbediening op in functie van de lampjes op de unit. Wanneer het probleem niet opgelost is nadat u de vermelde oplossing heeft toegepast, neem contact op met de technische assistentie van MANITOU.

Meldingen	Mogelijke oorzaak	Oplossingen
Het groene lampje gaat niet aan als u op de START-knop drukt, ook al zijn zowel de batterij als de S-KEY ingevoerd.	De batterij is leeg.	Vervang de batterij met een opgeladen batterij.
Het groene lampje knippert snel.	Er is geen radio-elektrische verbinding.	Breng de zender in de buurt van de ontvanger.
Het rode lampje brandt gedurende 2 seconden en vervolgens wordt de unit uitgeschakeld.	De zender werkt niet goed.	Neem contact op met de servicedienst MANITOU.
Het rode lampje knippert één keer tijdens het opstarten.	De STOP-knop is ingedrukt of defect.	Ontgrendel de STOP-knop. Als het probleem niet opgelost raakt, neem contact op met de servicedienst van MANITOU.
Het rode lampje knippert twee keer tijdens het opstarten.	Ten minste een van de aandrijvingen van de bedieningen is actief of defect.	Stel de aandrijvingen in op de ruststand. Als het probleem niet opgelost raakt, neem contact op met de servicedienst van MANITOU.
Het rode lampje knippert drie keer tijdens het opstarten.	De batterij is leeg.	Vervang de batterij met een opgeladen batterij.
Het rode lampje knippert vier keer tijdens het opstarten.	Ten minste een van de aandrijvingen van de bedieningen is actief of defect.	Stel de aandrijvingen in op de ruststand. Als het probleem niet opgelost raakt, neem contact op met de servicedienst van MANITOU.

Door de ontvanger gemelde storingen

Spoor de storing van de afstandsbediening op in functie van de lampjes op de unit. Wanneer het probleem niet opgelost is nadat u de vermelde oplossing heeft toegepast, neem contact op met de technische assistentie van MANITOU.

Meldingen	Mogelijke oorzaak	Oplossingen
Het lampje POWER is uitgeschakeld.	De ontvanger is uitgeschakeld.	Controleer de staat van de zekering F2. Maak de verbindingstekker correct vast en voorzie de ontvanger van stroom.
Het lampje POWER is ingeschakeld.	Er is geen radio-elektrische verbinding.	Breng de zender in de buurt van de ontvanger.
Het lampje ALARM knippert één keer.	Er is een fout op de STOP-uitgangen.	Controleer de staat van de zekeringen F3 en F4. Maak de verbindingstekker correct vast. Controleer of de STOP-uitgangen correct bekabeld zijn.
Het lampje ALARM knippert twee keer.	Er is een fout op de SAFETY-uitgangen.	Controleer de staat van de zekeringen F1 en F5. Maak de verbindingstekker correct vast. Controleer of de SAFETY-uitgangen correct bekabeld zijn.
Het lampje ALARM knippert drie keer.	Er is een fout op de uitgangen met betrekking tot de richtingaanwijzers.	Neem contact op met de servicedienst van de fabrikant van de machine. Controleer of de uitgangen met betrekking tot de richtingaanwijzers correct bekabeld zijn.
Het lampje ALARM is ingeschakeld.	De ontvanger werkt niet goed.	Neem contact op met de servicedienst MANITOU.
Het lampje RUN knippert.	De ontvanger verstuurt geen commando's naar het CAN-netwerk.	Neem contact op met de servicedienst MANITOU.
Het lampje ERR knippert.	De ontvanger verstuurt geen commando's naar het CAN-netwerk.	Neem contact op met de servicedienst MANITOU.



IT

EN

NL

H8 - Riscaldamento

H8 - Heating

H8 - Verwarming

DATI TECNICI - TECHNICAL DATA - TECHNISCHE DATEN									
RISCALDATORE - HEATER - HEIZUNGS	AIRTRONIC D2				AIRTRONIC D4 (option)				
FLUIDO DI RISCALDAMENTO - HEATING FLUID - FLUID HEIZUNG	ARIA - AIR - HEISSLUFT								
POTENZA TERMICA - THERMIC POWER - THERMISCHE ENERGIE	WATT				WATT				
	(power)	(max)	(medium)	(min)	(power)	(max)	(medium)	(min)	
	2200	1800	1200	850	4000	3000	2000	1000	
PORTATA ARIA DI RISCALDAMENTO - HOT AIR THROUGHPUT - HEIZLUFTDURCHSATZ	Kg/h				Kg/h				
	(power)	(max)	(medium)	(min)	(power)	(max)	(medium)	(min)	
	105	87	60	42	185	150	110	65	
CONSUMO COMBUSTIBILE - FUEL CONSUMPTION - BRENNSTOFFVERBRAUCH	l/h				l/h				
	(power)	(max)	(medium)	(min)	(power)	(max)	(medium)	(min)	
	0,28	0,23	0,15	0,10	0,51	0,38	0,25	0,13	
ASSORBIMENTO ELETTRICO - ELECTRIC POWER CONSUPTION - ELEKTRISCHE LEISTUNGS-AUFNAHME (12-24 Volt)	WATT				WATT				
	(power)	(max)	(medium)	(min)	(power)	(max)	(medium)	(min)	
	34	23	12	8	40	24	13	7	
ALL' AVVIAMENTO - AT START - BEIM START (12-24 Volt)	" 100				" 100				
TENSIONE NOMINALE - OPERATING RANGE - NENNSPANNUNG	12 o 24 Volt								
TEMPERATURA AMMESSA in esercizio TEMPERATURE in operating UMGEBUNGESTEMPERATURE im betrieb	-40° C / +70° C								
TEMPERATURA AMMESSA in magazzino TEMPERATURE not in operating UMGEBUNGESTEMPERATURE ohne betrieb	-40° C / +85° C								
COMBUSTIBILE FUEL BRENNSTOFF	gasolio - commerciale (secondo DIN EN 590) diesel oil - they trades (in accordance with DIN EN 590) Dieselöl - sie handeln (nach DIN EN 590)								
Tutti i dati hanno una tolleranza di +/- 10% - All the data have one tolerance of +/- 10% - Alle Daten haben eine Toleranz von +/- 10%									



IT

Si prega inoltre di tenere presente quanto segue

Il riscaldatore non deve essere messo in funzione in luoghi chiusi (ad es. garage), e deve essere sempre spento durante il rifornimento di combustibile.

Ne è vietato il funzionamento in locali dove possono essere presenti vapori o polveri infiammabili (es. magazzini di combustibili, di carbone, di segatura, di cereali o simili). Bisogna evitare che l'aria calda del riscaldatore lambisca bombolette spray e contenitori di gas.

In caso di guasto del riscaldatore o dell'impianto, si raccomanda di rivolgersi ad una officina autorizzata che ripari il guasto usando ricambi originali. Riparazioni fatte da sé o usando ricambi non originali possono essere pericolose e non sono quindi autorizzate, fanno inoltre decadere la garanzia e, in Germania, il permesso di circolazione del veicolo.

In caso di inattività prolungata e cioè non appena terminato il periodo di utilizzo, svuotare completamente e lavare il serbatoio carburante riscaldatore, scaricare completamente la pompa dosatrice e il circuito tubazioni combustibile.



MANITOU consiglia di aggiungere ad ogni rifornimento di gasolio l'additivo antibatterico codice Manitou 53009479. Questo prodotto è efficace contro alghe, batteri, muffe e previene l'intasamento dei filtri, la sporcizia e la rottura degli iniettori.

Usò preventivo periodico e/o per gasolio contaminato.

0,5ml di additivo ogni +/- 11 litri di gasolio ad ogni rifornimento:

- per favorire la miscelazione dell'additivo con il gasolio, aggiungere il prodotto prima del rifornimento,
- nel caso di contaminazione con acqua, per ottenere un trattamento maggiormente efficace, far defluire, se possibile, l'acqua dal serbatoio,
- per una buona azione dell'additivo, dopo il trattamento, è necessario attendere almeno 24 ore prima dell'utilizzo del gasolio.

Emissione di rumore.

La soglia di rumore massima è inferiore a 56 dB (A), misurata con riscaldatore in esercizio allo stadio "medium 1200 Watt", secondo la 3a direttiva tedesca sulla sicurezza dei macchinari (GSGV) o DIN 45 635 -parte I.

Note sulla sicurezza.

Prima del periodo di riscaldamento è necessario eseguire una prova di funzionamento con il riscaldatore. In caso di formazione eccessiva e prolungata di fumo, o di rumori di combustione non usuali o di forte odore di combustibile, spegnere il riscaldatore e metterlo fuori servizio togliendo il fusibile. In questo caso, il funzionamento sarà possibile soltanto dopo aver fatto controllare il riscaldatore da personale competente. Non si risponde di apparecchi per i quali le presenti norme di sicurezza non siano state rispettate. La ditta MANITOU non risponde inoltre di apparecchi per i quali non sia stato osservato quanto prescritto nelle istruzioni per l'uso o siano state effettuate riparazioni non professionali o non utilizzando parti di ricambio originali.

EN

Please also bear the following matters in mind

The heater must never be allowed to operate in a closed room (such as a garage). It must always be turned off when the truck is refueled.

It is forbidden to operate the heater in places that may contain inflammable vapor or dust (such as warehouses where fuels, coal, sawdust, grain or similar products are stored). The hot air issued by the heater must not be allowed to hit aerosols or gas bottles. If the heater or system break down, contact an authorized workshop and make sure that the repairs are carried out using genuine spare parts. Repairs carried out on your own or using spurious spare parts may be dangerous and are not authorized. They also void the warranty and, in Germany, the circulation permit of the vehicle.

In the case of prolonged inactivity, and therefore as soon as the period of use of the heating system is completed, empty the heater fuel tank completely and wash it out, and fully drain the metering pump and the fuel pipe circuit.



MANITOU suggests adding the antibacterial additive, code Manitou 53009479, to each diesel refill.

This product is effective against algae, bacteria, moulds and prevents clogging of filters, dirtiness and damage to injectors.

Preventative periodic use and/or for contaminated diesel.

0.5 ml of additive per +/- 11 litres of diesel at each refill:

- add the product before the refill in order to promote the blending of the additive with the diesel,
- in case of contamination with water, if possible, purge water from the tank to improve the effectiveness of the treatment,
- to ensure an effective action of the additive, it is necessary to wait at least 24 hours after the treatment before using the diesel.

Noise level

The maximum noise level threshold is less than 56 dB (A), measured with the heater operating in the "medium 1200 Watt" stage, according to the 3a German Directive concerning Machine Safety (GSGV) or DIN 45 635 -part I.

Safety notes

An operating test must be conducted with the heater prior to the heating period. If you note an excessive amount of smoke, unusual combustion noises or a strong odour of fuel, turn off the heater and make it unserviceable by taking out the fuse. In this case, the heater must only be used after it has been checked by a competent technician. No liability is accepted for appliances for which these safety regulations have not been observed. Moreover, MANITOU shall not be responsible for appliances for which the indications in the operating instructions have not been observed, which have been repaired by incompetent persons or for which genuine spare parts have not been used.

NL

Gelieve tevens met het volgende rekening te houden

De verwarmer mag niet in werking worden gesteld in gesloten ruimten (bv. een garage) en moet altijd uitgeschakeld worden wanneer u brandstof bijvult.

Het is verboden de verwarmer te gebruiken in ruimten waar brandbare dampen of brandbaar stof aanwezig kan zijn (bv. magazijnen waar brandstof, kool, zaagsel, graan en dergelijk wordt bewaard). U dient te allen tijde te vermijden dat de warme lucht van de verwarmer in de buurt komt van spuitbussen en gasflessen.

Wanneer de verwarmer of de installatie defect raakt, raden wij u aan om u tot een bevoegde garage te wenden om de nodige herstellingen te laten uitvoeren met behulp van originele vervangingsdelen. Het zelf uitvoeren van herstellingen of het gebruik van niet-originele vervangingsdelen kan gevaarlijk zijn en is bijgevolg niet toegestaan. Ze doen de garantie vervallen en, in Duitsland, de rijvergunning voor het toestel.

Wanneer de verwarmer gedurende een lange periode niet wordt gebruikt, dient het brandstoftank onmiddellijk na het gebruik volledig te worden leeggemaakt en schoongemaakt; verder dienen de doseerpomp het brandstofgeleidingcircuit volledig te worden leeggemaakt.



MANITOU raadt aan om, telkens als u dieselolie bijvult, het antibacterieel additief code Manitou 53009479 toe te voegen.

Dit product is doeltreffend tegen algen, bacteriën, schimmels en voorkomt het verstopt raken van filters, vuil en het stukgaan van injectoren.

Periodiek preventief gebruik en/of voor verontreinigde dieselolie.

0,5 ml additief per +/- 11 liter dieselolie bij elke bijvulbeurt:

- om het mengen van het additief met de dieselolie te bevorderen, voeg het product toe vóór het bijvullen,
- in geval van verontreiniging met water, laat, om een doeltreffendere behandeling te bekomen, het water indien mogelijk uit de tank stromen,
- voor een goede werking van het additief dient u ten minste 24 uur te wachten na de behandeling voordat u de dieselolie in gebruik neemt.

Geluidsemissie.

De max. geluidsdrempel is lager dan 56 dB (A), gemeten met de verwarmer in werking op de stand "medium 1200 Watt", volgens de derde Duitse richtlijn inzake de veiligheid van machines (GSGV) of DIN 45 635 - deel I.

Opmerkingen met betrekking tot de veiligheid.

Voor de verwarmingsperiode dient de werking van de verwarmer getest te worden. Wanneer er veel en langdurig rook wordt gevormd, wanneer er ongewone verbrandingsgeluiden hoorbaar zijn of een sterke brandstofgeur wordt waargenomen, schakel de verwarmer uit en stel hem buiten bedrijf door de zekering te verwijderen. In dit geval kan de verwarmer pas werken nadat u hem heeft laten controleren door competente technici. MANITOU is niet aansprakelijk voor apparaten waarvoor de veiligheidsnormen niet gevolgd worden. Verder is MANITOU ook niet aansprakelijk voor apparaten waarvoor de gebruiksinstructies niet gevolgd worden, wanneer er herstellingswerkzaamheden zijn uitgevoerd door onbevoegden of wanneer er geen originele vervangingsdelen zijn gebruikt.



IT

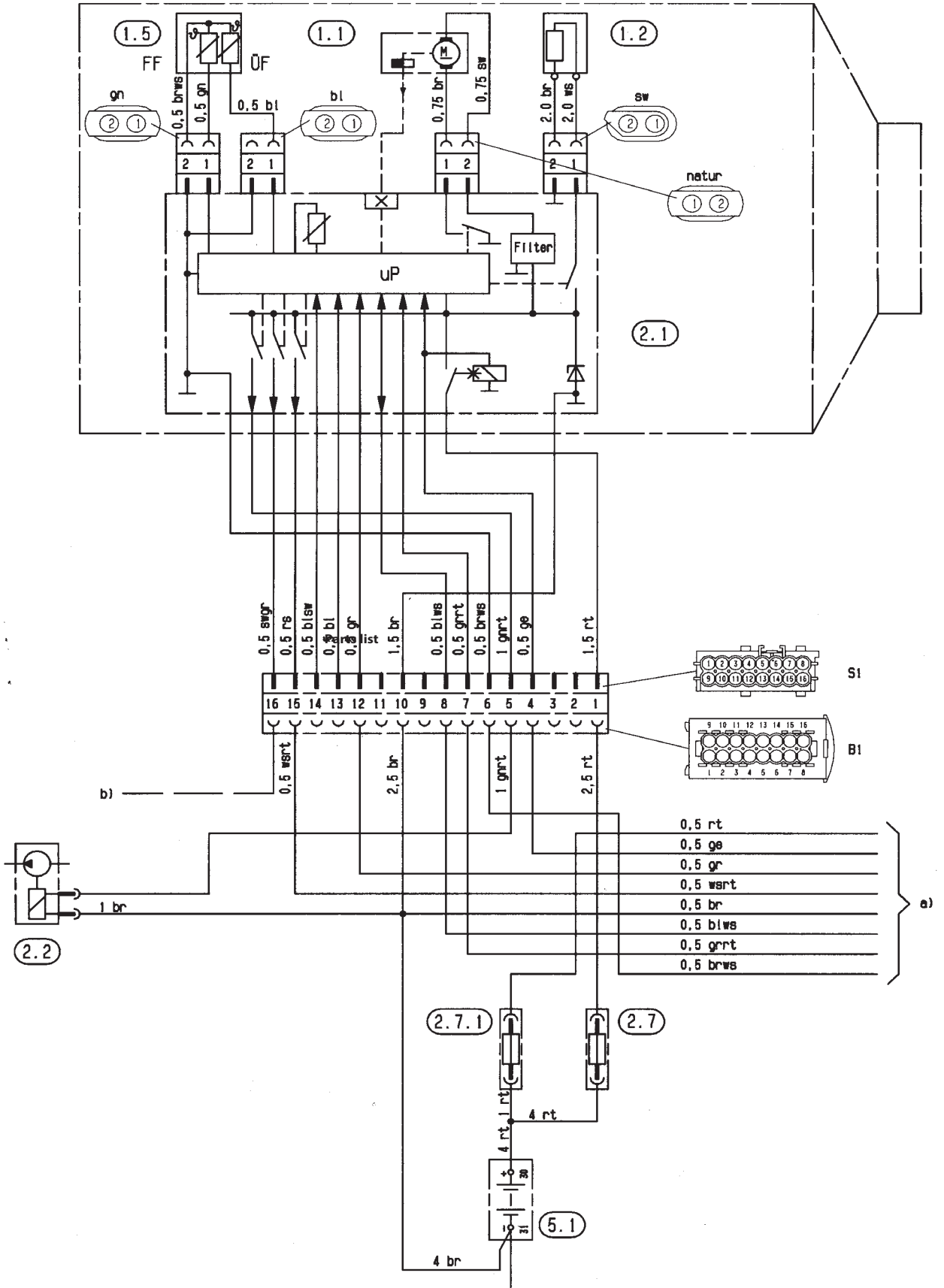
EN

NL

SCHEMA ELETTRICO AIRTRONIC D2 /
AIRTRONIC D4 (OPTION)

ELECTRICS DIAGRAM AIRTRONIC D2 /
AIRTRONIC D4 (OPTION)

ELEKTRISCH SCHEMA AIRTRONIC D2 /
AIRTRONIC D4 (OPTIONAL)





IT

LEGENDA SCHEMA ELETTRICO

Elenco componenti

- 1.1 Motore bruciatore
- 1.2 Candela
- 1.5 Sensore di surriscaldamento e sensore fiamma
- 2.1 Centralina di comando
- 2.2 Pompa dosatrice combustibile
- 2.7 Fusibile principale 12 Volt: 20A; 24 Volt: 10A
- 2.7.1 Fusibile azionamento 5A
- 5.1 Batteria

LEGENDA SCHEMA ELETTRICO ELEMENTI DI COMANDO

Elenco componenti

- 3.1.11 Dispositivo di comando rotondo
- 3.2.12 Mini-timer (opzionale)

Colore dei cavi degli schemi

- sw nero
- ws bianco
- rt rosso
- ge giallo
- gn verde
- vi viola
- br marrone
- gr grigio
- bl azzurro
- li lilla

Isolare i cavi non utilizzati.

I vari connettori sono raffigurati dal lato ingresso cavi.

EN

WIRING DIAGRAM KEY

List of components

- 1.1 Burner engine
- 1.2 Spark plug
- 1.5 Heating sensor and flame sensor
- 2.1 Control unit
- 2.2 Fuel dosing pump
- 2.7 12 Volt: 20A; 24 Volt: 10A Main fuse
- 2.7.1 5A activation fuse
- 5.1 Battery

CONTROL ELEMENTS WIRING DIAGRAM KEY

List of components

- 3.1.11 Round control device
- 3.2.12 Mini-timer (optional)

Colour of wires in diagram

- sw black
- ws white
- rt red
- ge yellow
- gn green
- vi violet
- br brown
- gr grey
- bl blue
- li lilac

Isolate the wires that are not used.

The various connectors are shown from the wire input side.

NL

LEGENDA ELEKTRISCH SCHEMA

Lijst onderdelen

- 1.1 Motor brander
- 1.2 Kaars
- 1.5 Oververhittingsensor en vlamsensor
- 2.1 Besturingscentrale
- 2.2 Doseerpomp brandstof
- 2.7 Hoofdzekering 12 Volt: 20A; 24 Volt: 10A
- 2.7.1 Inschakelingszekering 5A
- 5.1 Batterij

LEGENDA ELEKTRISCH SCHEMA BESTURINGSELEMENTEN

Lijst onderdelen

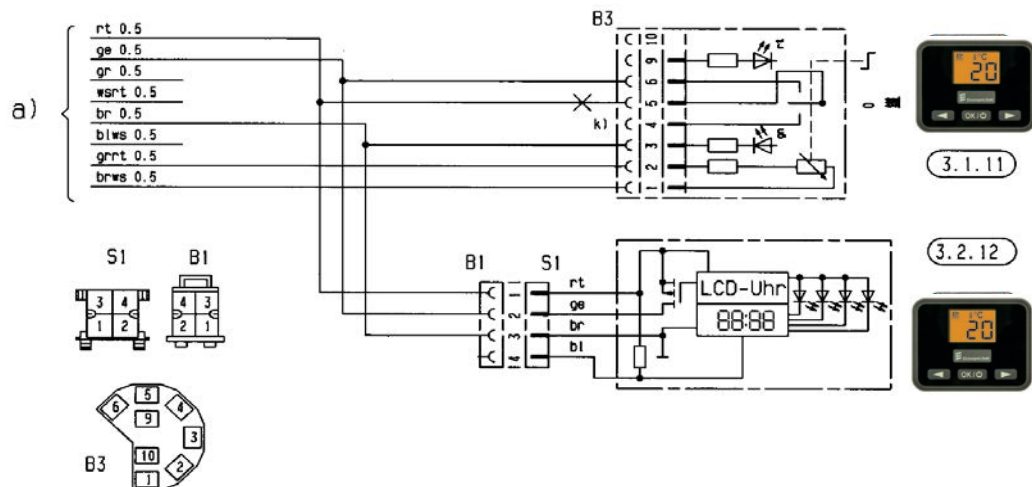
- 3.1.11 Rond bedieningssysteem
- 3.2.12 Mini-timer (optional)

Kleuren van de kabels op de schema's

- sw zwart
- ws wit
- rt rood
- ge geel
- gn groen
- vi paars
- br bruin
- gr grijs
- bl blauw
- li lichtpaars

Isoleer niet gebruikte kabels.

De verschillende koppelingen zijn afgebeeld van de kant van de kabelingang.



IT

Posizioni di montaggio della pompa dosatrice

Posizionare la pompa dosatrice sempre con il lato mandata verso l'alto.



Rispettare l'inclinazione minima di 15°!

È consentita qualsiasi posizione di montaggio con un'inclinazione superiore ai 15°, ma sono preferibili inclinazioni comprese tra 15° e 35°.



Le tubazioni combustibile tra pompa dosatrice e riscaldatore devono avere possibilmente un andamento dal basso verso l'alto.

Fig. A:

- a** inclinazioni ammesse
- b** preferibili
- c** non ammesse
- d** pompa dosatrice

Prevalenze ammesse Fig. B:

Dislivello tra serbatoio del veicolo e pompa dosatrice:

a = max. 3 m

Dislivello per serbatoi non pressurizzati:

b = max. 1 m - per tubo di aspirazione Ø interno 2 mm

b = max. 1,5 m - per tubo di aspirazione Ø interno 5 mm



Controllare che lo sfiato del serbatoio sia libero.

Dislivello in caso di serbatoio in cui all'aspirazione si forma depressione (valvola da 0,03 bar sul tappo serbatoio):

b = max. 0,4 m

Dislivello tra pompa dosatrice e riscaldatore:

c = max. 2 m

EN

Dosing pump assembly positions

Always position the dosing pump with the delivery side upwards.



Respect the minimum inclination of 15°!

Any assembly position exceeding a minimum inclination of 15° is allowed, but inclinations between 15° and 35° are preferable.



The fuel piping between the dosing pump and heater must possibly be from below upwards.

Fig. A:

- a** permitted inclination
- b** preferable
- c** not permitted
- d** dosing pump

Permitted pressure head Fig. B:

Difference in level between vehicle tank and dosing pump:

a = max. 3 m

Difference in level for non-pressurized tanks:

b = max. 1 m - for intake tube internal Ø 2 mm

b = max. 1,5 m - for intake tube internal Ø 5 mm



Check to make sure the tank vent is clear.

Difference in level in case of tank in which a depression is formed at the intake (0.03 bar valve on tank plug):

b = max. 0.4 m

Difference in level between dosing pump and heater:

c = max. 2 m

NL

Montageposities voor de doseerpomp

Plaats de doseerpomp altijd met de toevoerkant naar boven gericht.



Respecteer de minimumhelling van 15°!

Alle montageposities met een helling die groter is dan 15° zijn toegestaan, maar hellingen tussen 15° en 35° genieten de voorkeur.



De brandstofleidingen tussen de doseerpomp en de verwarmers moeten mogelijk van beneden naar boven lopen.

Fig. A:

- a** toegestane hellingen
- b** te verkiezen
- c** niet toegestaan
- d** doseerpomp

Toegestane druk Fig. B:

Niveaunderskil tussen de tank van het voertuig en de doseerpomp:

a = max. 3 m

Niveaunderskil voor tanks zonder druk:

b = max. 1 m - voor afzuigbuis interne Ø 2 mm

b = max. 1,5 m - voor afzuigbuis interne Ø 5 mm



Controleer of het luchtgat van de tank vrij is.

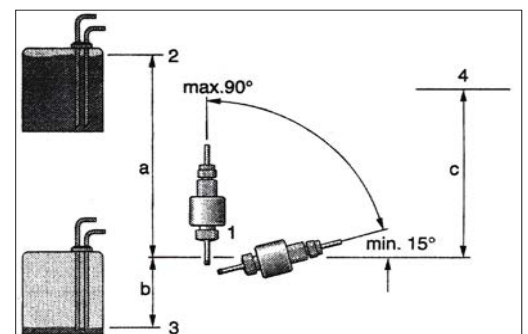
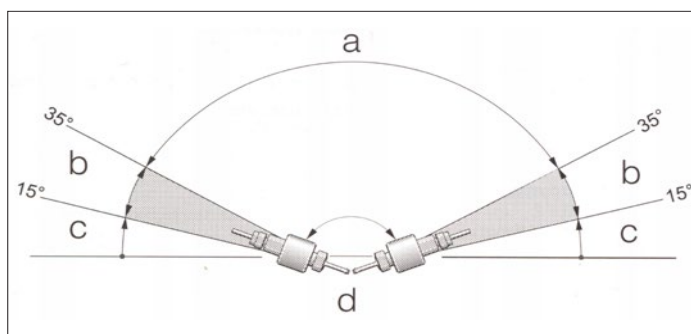
Niveaunderskil in het geval van een tank waarbij zich tijdens het afzuigen onderdruk vormt (klep van 0,03 bar op de dop van de tank):

b = max. 0,4 m

Niveaunderskil tussen de doseerpomp en de verwarmers:

c = max. 2 m

648970 IT-EN-NL (18/02/2016)





IT

Descrizione del funzionamento

Accensione

All'accensione del riscaldatore, la spia di controllo sul dispositivo di comando si illumina. Viene accesa la candela e il motore si avvia a basso numero di giri.



Se nello scambiatore di calore è presente troppo calore residuo di una precedente combustione, inizialmente funziona soltanto il motore (fase di raffreddamento). Quando il calore residuo è stato asportato, inizia il processo di avviamento.

Avviamento

AIRTRONIC D2

Dopo circa 60 secondi inizia l'alimentazione del combustibile e si accende la miscela combustibile-aria nella camera di combustione. Dopo circa 60 secondi dal riconoscimento della fiamma da parte del sensore combinato (sensore di fiamma), la candela si spegne. Dopo ulteriori 120 secondi l'AIRTRONIC raggiunge il livello "POWER" (massima quantità di combustibile e massimo regime del motore).

AIRTRONIC D4 (option)

Dopo circa 60 secondi inizia l'alimentazione del combustibile e si accende la miscela combustibile-aria nella camera di combustione. Dopo circa 80 secondi dal riconoscimento della fiamma da parte del sensore combinato (sensore di fiamma), la candela si spegne e l'AIRTRONIC funziona nella fase di regolazione.

Selezione della temperatura mediante il dispositivo di comando

La manopola di regolazione serve a impostare la temperatura interna desiderata; la temperatura può variare tra +10°C e +30°C a seconda del tipo di riscaldatore, delle dimensioni del vano da riscaldare e della temperatura esterna. Per impostare la temperatura con la manopola, basarsi sulla propria esperienza.

EN

Operation

Switching on

When the heater is switched on, the indicator light on the control device lights up. The spark plug lights up and the engine starts running at low speed.



If there is too much residual heat from a previous combustion in the heat exchanger, only the engine will run initially (cooling phase). When the residual heat has been removed, the startup process begins.

Startup

AIRTRONIC D2

After about 60 seconds the fuel supply begins and the fuel-air mixture in the combustion chamber is ignited. After about 60 seconds following recognition of the flame by the combined sensor (flame sensor), the spark plug switches off. After another 120 seconds the AIRTRONIC reaches the "POWER" level (maximum quantity of fuel and maximum engine speed).

AIRTRONIC D4 (option)

After about 60 seconds the fuel supply begins and the fuel-air mixture in the combustion chamber is ignited. After about 80 seconds following recognition of the flame by the combined sensor (flame sensor), the spark plug switches off and the AIRTRONIC functions in the regulation phase.

Selecting temperature by means of control device

The regulation knob is used to set the required internal temperature; the temperature may vary between +10°C and +30°C depending on the type of heater, the size of the compartment that requires heating and the outside temperature. Setting the temperature using the knob is usually based on the operator's experience.

NL

Beschrijving van de werking

Inschakelen

Wanneer de verwarmer wordt ingeschakeld, gaat het lampje op het bedieningssysteem branden. De kaars wordt ontstoken en de motor wordt opgestart aan een laag toerental.



Als er zich in de warmtewisselaar te veel restwarmte bevindt van een vorige verbranding, werkt in het begin alleen de motor (koelingsfase). Wanneer de restwarmte afgevoerd is, begint het startproces.

Starten

AIRTRONIC D2

Na ongeveer 60 seconden begint de voeding van de brandstof en wordt het brandstof-luchtmengsel in de verbrandingskamer ontstoken. Ongeveer 60 seconden nadat de gecombineerde sensor (vlamsensor) de vlam heeft herkend, wordt de kaars gedoofd. Na 120 seconden bereikt de AIRTRONIC het niveau "POWER" (max. hoeveelheid brandstof en max. toerental).

AIRTRONIC D4 (optional)

Na ongeveer 60 seconden begint de voeding van de brandstof en wordt het brandstof-luchtmengsel in de verbrandingskamer ontstoken. Ongeveer 80 seconden nadat de gecombineerde sensor (vlamsensor) de vlam heeft herkend, wordt de kaars gedoofd en werkt de AIRTRONIC in de regelingsfase.

De temperatuur instellen met het bedieningssysteem

Met de regelknop kunt u de gewenste interne temperatuur instellen; de temperatuur kan variëren van +10°C tot +30°C, afhankelijk van het type verwarmer, de afmetingen van de ruimte die verwarmd moet worden en de buitentemperatuur. Om de temperatuur met de knop in te stellen, dient u een beroep te doen op uw persoonlijke ervaring.



IT

Regolazione durante il funzionamento

Durante il funzionamento la temperatura ambiente e la temperatura dell'aria aspirata vengono costantemente misurate. Se la temperatura rilevata è superiore a quella impostata sull'elemento di comando, interviene il sistema di regolazione.

Sono previsti 4 stadi di regolazione, per consentire di dosare in modo preciso il calore dell'AIRTRONIC a seconda del fabbisogno. Il numero di giri del motore e la quantità di combustibile corrispondono al rispettivo stadio di regolazione. Se la temperatura impostata dovesse essere superata anche al regime "minimo", l'AIRTRONIC passa alla fase di regolazione e viene commutato su "SPENTO". Segue un lavaggio di circa 4 minuti per il raffreddamento del riscaldatore.

Successivamente il motore continua a funzionare al minimo fino ad una nuova accensione (nel caso di ricircolo aria) o si spegne (nel caso di aspirazione di aria esterna).

Modalità di ventilazione

Per utilizzare il riscaldatore in modalità di ventilazione, azionare il commutatore "riscaldamento/ventilazione" prima di accendere l'AIRTRONIC.

Spegnimento

Spegnendo l'AIRTRONIC, la spia di controllo si spegne e viene interrotta l'alimentazione del combustibile. Segue un lavaggio di circa 4 minuti per il raffreddamento del riscaldatore.

Durante il lavaggio, la candela viene accesa per 40 secondi per eliminare i residui della combustione. Caso particolare:

Se al momento dello spegnimento non era ancora avvenuta l'alimentazione combustibile o se l'AIRTRONIC si trova in regolazione "SPENTO", il riscaldatore si spegne senza lavaggio.

~Riscaldamento ad altitudini particolari.

- fino a 1500 m:
funzionamento illimitato
- oltre 1500 m:
in caso di permanenza breve (attraversamento di un passo, breve sosta) in linea di massima il funzionamento del riscaldatore è possibile.

In caso di sosta prolungata (p. es. campeggio invernale) è necessario adattare il combustibile all'altitudine. Si prega di contattare il rappresentante di zona.



Consegnare al cliente le istruzioni per l'uso allegata agli elementi di comando.

EN

Regulation during operation

During operation, the atmospheric temperature and the temperature of the air taken in are constantly measured. If the temperature measured is higher than that set on the control element, the regulation system intervenes.

There are four regulation stages, to allow dosing of the heat from the AIRTRONIC precisely according to requirements. The engine rpm and fuel quantity correspond to the relative regulation stage. If the temperature set is exceeded even at the "minimum" speed, the AIRTRONIC passes to the regulation phase and is turned to "OFF".

A wash lasting about 4 minutes follows to cool the heater.

Successively the engine continues to run at minimum until the new ignition (in case of new air circulation) or switches off (if external air is taken in).

Ventilation method

To use the heater in ventilation mode, activate the "heater/ventilation" switch before switching the AIRTRONIC on.

Switching off

When the AIRTRONIC is switched off, the control indicator light goes out and fuel supply is shut off. A wash lasting about 4 minutes follows to cool the heater.

During the wash, the spark plug is switched on for 40 seconds to eliminate combustion residues. Special case:

If at the time of switching off there is no fuel supply or the AIRTRONIC is in "OFF" regulation, the heater switches off without the wash.

~Heating at special altitudes.

- up to 1500 m:
unlimited operation
- beyond 1500 m:
in case of short stays (crossing a pass, brief halt) heater operation is generally possible.

In case of long halts (for example, winter camps) the fuel must be adapted to the altitude. Please contact the area representative.



The client must be provided with the user instructions enclosed with the control elements.

NL

Regeling tijdens de werking

Tijdens de werking worden de omgevingstemperatuur en de temperatuur van de afgezogen lucht constant gemeten. Als de waargenomen temperatuur hoger is dan de temperatuur die ingesteld is op het bedieningspaneel, dan wordt het regelingssysteem ingeschakeld.

Er zijn 4 standen, om een warmte van de AIRTRONIC op nauwkeurige wijze te kunnen doseren, afhankelijk van de behoefte. Het toerental van de motor en de hoeveelheid brandstof stemmen overeen met de gekozen stand. Als de ingestelde temperatuur overschreden wordt tijdens het "minimum"-regime, schakelt de AIRTRONIC over van de regelfase naar "UITGESCHAKELD". Er volgt een spoelbeurt van ongeveer 4 minuten om de verw warmer af te koelen.

Vervolgens blijft de motor werken op het minimumregime totdat hij opnieuw opgestart wordt (in geval van hercirculatie van de lucht) of wordt hij uitgeschakeld (in geval van het afzuigen van buitenlucht).

Ventilatiemodaliteit

Om de verwarming in de ventilatiemodaliteit te gebruiken, dient u de schakelaar "verwarming/ventilatie" in te schakelen voordat u de AIRTRONIC inschakelt.

Uitschakelen

Wanneer u de AIRTRONIC uitschakelt, wordt het controlelampje uitgeschakeld en wordt de brandstoftoevoer onderbroken. Er volgt een spoelbeurt van ongeveer 4 minuten om de verw warmer af te koelen.

Tijdens het spoelen wordt de kaars gedurende 40 seconden ontstoken om de verbrandingsresten te verwijderen. Bijzonder geval:

Als op het moment van de uitschakeling de brandstoftoevoer nog niet heeft plaatsgevonden op als de AIRTRONIC zich in de stand "UITGESCHAKELD" bevindt, dan wordt de verw warmer uitgeschakeld zonder spoelbeurt.

~Verwarming op bijzondere hoogten.

- tot 1500 m:
onbeperkte werking
- meer dan 1500 m:
in geval van een korte periode (een bergpas oversteken, korte stop) kan de verwarming in principe werken.

In geval van een langere periode (bv. verblijf op wintercamping) dient de brandstof aangepast te worden aan de hoogte. Wij raden u aan om contact op te nemen met de plaatselijke vertegenwoordiger.



Gelieve aan de klant de gebruikshandleiding te verstrekken die bij de besturingselementen gevoegd is.



IT

Dispositivi di comando e di sicurezza

Se l'AIRTRONIC non si accende entro 90 secondi dall'inizio dell'alimentazione combustibile, l'operazione di accensione viene ripetuta automaticamente.

Nel caso che anche la seconda accensione non avvenga entro 90 secondi dall'inizio dell'alimentazione combustibile, il riscaldatore si spegne per guasto, con interruzione dell'alimentazione combustibile e lavaggio di circa 4 minuti.

- Se durante il funzionamento si dovesse spegnere la fiamma, viene ritentata una nuova accensione.

Se l'AIRTRONIC non si accende entro 90 secondi dall'inizio dell'alimentazione combustibile oppure se si accende per poi spegnersi nuovamente entro 15 minuti, il riscaldatore si spegne per guasto, con interruzione dell'alimentazione combustibile e lavaggio di circa 4 minuti. Lo spegnimento per guasto può essere annullato spegnendo e riaccendendo istantaneamente il riscaldatore. Non spegnere e riaccendere il riscaldatore per più di 2 volte consecutive!

- In caso di surriscaldamento interviene il sensore di fiamma/surriscaldamento, l'alimentazione del combustibile viene interrotta e il riscaldatore si spegne per guasto. Dopo aver eliminato la causa del surriscaldamento, riavviare l'AIRTRONIC spegnendolo e riaccendendolo.

- Se viene superato il limite minimo o massimo di tensione, dopo 20 secondi il riscaldatore si spegne per guasto.

- L'AIRTRONIC non si accende se la candela o il motore sono difettosi, oppure se il collegamento elettrico alla pompa dosatrice è interrotto.

- In caso di sensore di fiamma/surriscaldamento difettoso o collegamento elettrico interrotto, l'AIRTRONIC si accende, e solo durante la fase di avvio si spegne per guasto.

- Il numero di giri del motore viene controllato costantemente.

Se il motore non si avvia o se il numero di giri del motore differisce di oltre il 10% dal valore nominale, dopo 30 secondi il riscaldatore si spegne per guasto.

Allo spegnimento dell'AIRTRONIC, la candela viene accesa per 40 secondi durante il lavaggio, per eliminare i residui della combustione.

EN

Controls and safety devices

If the AIRTRONIC does not switch on within 90 seconds following the start of the fuel supply, the switching operation is automatically repeated.

If the second switching on also does not occur within 90 seconds following start of the fuel supply, the heater switches off due to a fault condition, the fuel supply is shut off and there is an approx. 4-minute wash.

- If the flame goes out during operation, try a new ignition.

If the AIRTRONIC does not switch on within 90 seconds starting from the beginning of the fuel supply or it switches on and then switches off within 15 minutes, the heater switches itself off due to a fault condition, the fuel supply is shut off and there is a 4-minute wash. Switching off due to a fault condition can be cancelled by switching the heater off and then on immediately. Do not switch the heater off and on consecutively more than twice!

- In case of overheating, the flame/overheating sensor is activated, fuel supply is shut off and the heater switches off due to a fault condition. After eliminating the cause of the superheating, startup the AIRTRONIC again by switching it off and then on.

- If the minimum and maximum voltage limits are exceeded, after 20 seconds, the heater switches off due to a fault condition.

- The AIRTRONIC does not switch on if the spark plug or engine is defective, or if the electric connection to the dosing pump is cut off.

- In case of defective flame/overheating sensor, or interrupted electric connection, the AIRTRONIC switches on, and only during the startup phase it switches off due to a fault condition.

- The engine rpm is checked constantly.

If the engine does not start up or if the rpm differs by more than 10% of the rated value, after 30 seconds the heater switches itself off due to a fault condition.

After the AIRTRONIC is switched off, the spark plug is switched on for 40 seconds during the wash to eliminate combustion residue.

NL

Besturings- en veiligheidssystemen

Als de AIRTRONIC niet binnen 90 seconden na het begin van de brandstofvoevoer wordt opgestart, wordt de ontstekingshandeling automatisch herhaald.

Als ook de tweede ontsteking niet plaatsvindt binnen 90 seconden na het begin van de brandstofvoevoer, dan wordt de verwarmers uitgeschakeld omwille van een storing, en wordt de brandstofvoevoer onderbroken en wordt er een spoeling van ongeveer 4 minuten uitgevoerd.

- Als de vlam dooft tijdens de werking, wordt er een nieuwe ontsteking geprobeerd.

Als de AIRTRONIC niet opgestart wordt binnen 90 seconden na het begin van de brandstofvoevoer of als de AIRTRONIC wordt opgestart en vervolgens binnen 15 minuten wordt uitgeschakeld, dan wordt de verwarmers uitgeschakeld omwille van een storing, en wordt de brandstofvoevoer onderbroken en wordt er een spoeling van ongeveer 4 minuten uitgevoerd. Het uitschakelen omwille van een storing kan geannuleerd worden door de verwarmers uit te schakelen en onmiddellijk weer in te schakelen. De verwarmers mag niet meer dan 2 opeenvolgende keren worden uitgeschakeld en opnieuw ingeschakeld!

- In geval van oververhitting wordt de vlam-/oververhittingssensor ingeschakeld, de brandstofvoevoer wordt onderbroken en de verwarmers wordt uitgeschakeld omwille van een storing. Nadat u de oorzaak van de oververhitting heeft weggenomen, start de AIRTRONIC opnieuw op door hem uit te schakelen en vervolgens opnieuw in te schakelen.

- Als de min. of max. spanningslimiet wordt overschreden, wordt de verwarmers na 20 seconden uitgeschakeld omwille van een storing.

- De AIRTRONIC wordt niet ingeschakeld als de kaars of de motor defect zijn, of als de elektrische aansluiting op de doseerpomp onderbroken is.

- Wanneer de vlam-/oververhittingssensor defect is of de elektrische aansluiting onderbroken is, wordt de AIRTRONIC ingeschakeld. Hij wordt alleen tijdens de opstartfase uitgeschakeld omwille van een storing.

- Het toerental van de motor wordt constant gecontroleerd.

Als de motor niet opstart of als het toerental van de motor meer dan 10% afwijkt van de nominale waarde, dan wordt de verwarmers na 30 seconden uitgeschakeld omwille van een storing.

Als de AIRTRONIC uitgeschakeld wordt, wordt de kaars gedurende 40 seconden ontstoken tijdens het spoelen om de verbrandingsresten te verwijderen.



IT

Procedura da adottare in caso di guasto
Se all'accensione l'AIRTRONIC non si avvia:

- Spegner e riaccendere l'AIRTRONIC, ma non più di 2 volte consecutive.

Se l'AIRTRONIC non si accende ancora:

- Controllare se c'è combustibile nel serbatoio.

- Controllare i fusibili:

AIRTRONIC 12 v - fusibile principale 20 A
AIRTRONIC 24 V - fusibile principale 10 A
AIRTRONIC 12 / 24 V - fusibile azionamento 5 A

- Controllare cavi elettrici, collegamenti e allacciamenti.

- Controllare se sono ostruite le tubazioni dell'aria di riscaldamento, dell'aria di combustione o di scarico.

Se non viene rilevata nessuna anomalia, eseguire un test diagnostico con l'apposito apparecchio di diagnosi Eberspächer o con il timer modulare, come indicato nel manuale Ricerca guasti e istruzioni di riparazione dell'AIRTRONIC.



In caso di lavori di saldatura elettrica sul veicolo, si raccomanda di staccare il positivo dalla batteria e di collegarlo a massa, a protezione dei componenti elettrici/elettronici dell'AIRTRONIC.

EN

Procedure to be adopted in case of a fault.
If the AIRTRONIC does not start up when switched on:

- Switch the AIRTRONIC off and then on again, but never more than twice consecutively.

If the AIRTRONIC does not still switch on:

- Check to see if there is fuel in the tank.

- Check the fuses:

AIRTRONIC 12 v - 20 A main fuse
AIRTRONIC 24 V - 10 A main fuse
AIRTRONIC 12 / 24 V - 5 A activation fuse

- Check the electric cables, wiring and fittings.

- Check the heating air, combustion air and exhaust piping for blockage.
If no fault is found, carry out a diagnostic test using the Eberspächer diagnostic equipment or the modular timer, as indicated in the AIRTRONIC Manual for Troubleshooting and Instructions for repair.



In case of electric welds on the vehicle, disconnect the battery positive wire and connect it to earth, to protect the electrical/ electronic components of the AIRTRONIC.

NL

Wat te doen in geval van een defect
Als bij het opstarten de AIRTRONIC niet start:

- Schakel de AIRTRONIC uit en opnieuw in, maar niet meer dan 2 opeenvolgende keren.

Als de AIRTRONIC nog steeds niet start:

- Controleer of er brandstof in de tank zit.

- Controleer de zekeringen:

AIRTRONIC 12 v - hoofdzekering 20 A
AIRTRONIC 24 V - hoofdzekering 10 A
AIRTRONIC 12 / 24 V - hoofdzekering 5 A

- Controleer de elektriciteitskabels, de aansluitingen en de verbindingen.

- Controleer of de luchtleidingen van de verwarmers, van de verbrandingslucht en de afvoerleiding verstopt zijn.

Als er geen enkele onregelmatigheid wordt vastgesteld, voer een diagnostische test uit met het desbetreffende diagnose-apparaat Eberspächer of met een modulaire timer, zoals aangegeven in de handleiding Opsporen van defecten en instructies voor het herstellen van de AIRTRONIC.



Wanneer er laswerken uitgevoerd moeten worden op het voertuig, raden wij aan om de positieve geleiding los te koppelen van de batterij en deze aan te sluiten op de aarding, ter bescherming van de elektrische/ elektronische onderdelen van de AIRTRONIC.



IT

Alimentazione combustibile

Il riscaldatore funziona senza problemi con il gasolio normalmente disponibile in commercio usato per il motore (DIN EN 590).

Combustibile per casi particolari

In caso di necessità il riscaldatore può funzionare anche con gasolio per riscaldamento (temperature superiori a 0 °C) o con petrolio.

Combustibile per basse temperature

Le raffinerie o i distributori di carburante provvedono ad adeguare il combustibile alle temperature invernali (gasolio invernale).
Possono quindi verificarsi difficoltà solo in caso di estremi abbassamenti della temperatura.

Se il riscaldatore viene alimentato da un serbatoio separato, attenersi a quanto segue:
Per temperature superiori a 0 °C può essere usato qualsiasi tipo di gasolio conforme a DIN EN 590.

Se, con temperature molto basse, non fosse disponibile un gasolio speciale, **aggiungere petrolio o benzina** come indicato nella seguente tabella.

AVVERTENZA

- Non è ammessa l'aggiunta di olio usato.
- Dopo aver fatto rifornimento di gasolio invernale o di gasolio artico o dopo aver aggiunto i combustibili indicati, controllare il riempimento delle tubazioni e della pompa del combustibile facendo funzionare il riscaldatore per 15 minuti!

Funzionamento con gasolio ecologico (biodiesel)

Per il riscaldatore AIRTRONIC **non** è ammesso l'uso di gasolio ecologico. È ammessa l'aggiunta di gasolio ecologico fino a circa il 10%.

EN

Fuel supply

Fuel quality for diesel heaters.
The heater runs smoothly on standard commercial quality diesel in accordance with DIN EN 590, which you use to run your vehicle engine.

Fuel for special cases

In special cases (above 0 °C), the heater can also run on fuel oil EL or paraffin.

Fuel for low temperatures

Refineries and fuel service stations automatically adjust the fuel to normal winter temperatures (winterdiesel). This means that difficulties are only to be expected for extreme drops in temperature, as also apply to the vehicle engine. Please also refer to the vehicle manual. If the heater is run from a separate tank, please comply with the following rules: For temperatures above 0 °C, any kind of diesel fuel as per DIN EN 590 can be used.

If no special diesel fuel is available for low temperatures, then paraffin or petrol should be mixed with the fuel according to the following table:

PLEASE NOTE

- Mixtures with used oil are not allowed!
- After refuelling with winter or cold diesel or the listed blends, the fuel pipes and the dosing pump must be filled with the new fuel by letting the heater run for 15 mins.!

Operation with biodiesel (PME)

AIRTRONIC heater is not certified for operation with biodiesel.
Biodiesel can be added to the fuel to up to 10%.

NL

Brandstofvoevoer

De verwarmers werkt zonder problemen met gewone diesel die voor motoren wordt gebruikt (DIN EN 590).

Brandstof voor bijzondere gevallen

Indien nodig kan de verwarmers ook werken met dieselolie voor verwarming (temperaturen hoger dan 0°C) of met petroleum.

Brandstof voor lage temperaturen

Brandstofraffinaderijen of -verdelers passen de brandstof aan aan de wintertemperaturen (winterdieselolie). Bijgevolg kunnen er zich alleen problemen voordoen in geval van extreem lage temperaturen.

Als de verwarmers gevoed wordt via een afzonderlijke tank, volg dan de onderstaande aanwijzingen:
Voor temperaturen hoger dan 0°C kunnen alle soorten dieselolie worden gebruikt die conform DIN EN 590 zijn.

Als er bij erg lage temperaturen geen speciale dieselolie ter beschikking is, voeg dan petroleum of benzine toe zoals vermeld in de onderstaande tabel.

WAARSCHUWING

- Het is verboden gebruikte olie toe te voegen.
- Nadat u winterdieselolie of arctische dieselolie heeft ingevoerd of nadat u de vermelde brandstoffen heeft toegevoegd, controleer of de brandstofleidingen en de -pomp gevuld zijn door de verwarmers gedurende 15 minuten te laten werken!

Werking met ecologische diesel (biodiesel)

Voor de AIRTRONIC verwarmers is het gebruik van ecologische diesel **niet** toegestaan. Het toevoegen van ecologische diesel is toegestaan tot ongeveer 10%.

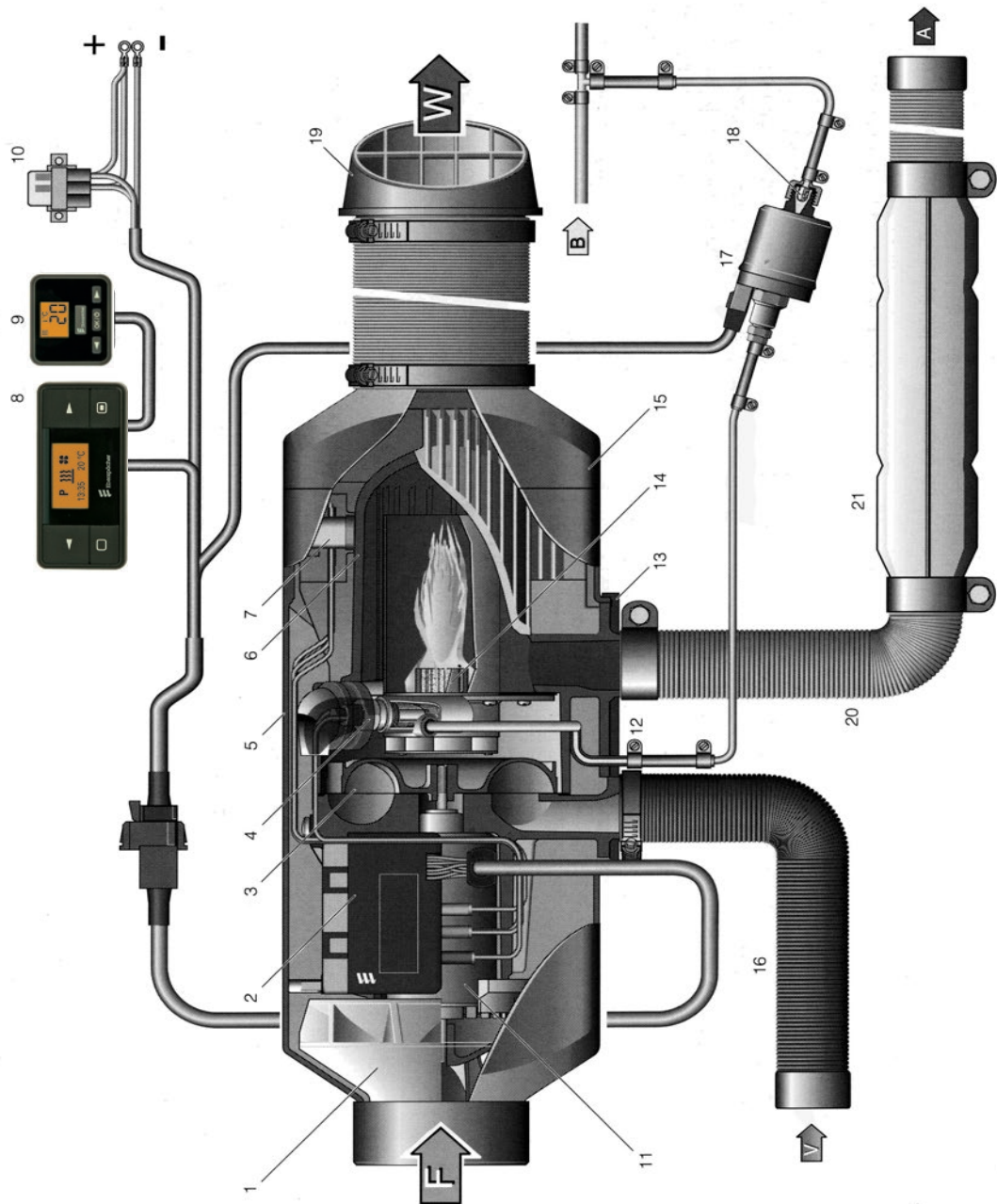
Temperatura	Gasolio invernale	Aggiunta
da 0 °C a -25 °C	100 %	----
da -25 °C a -40 °C	50 % *	50 % di petrolio o benzina
* o 100 % di gasolio speciale per basse temperature (gasolio artico).		
Temperature	Winter diesel	Addition
0 °C to -25 °C	100%	----
25 °C to -40 °C	50%	*50% paraffin or petrol
* or 100% special cold diesel fuel (Arctic diesel).		
Temperatuur	Winterdieselolie	Toevoeging
van 0 °C tot -25 °C	100 %	----
van -25 °C tot -40 °C	50 % *	50 % petroleum of benzine
* of 100 % speciale dieselolie voor lage temperaturen (arctische dieselolie).		

IT

EN

NL

Disegno in sezione riscaldatore



Elenco componenti

- 1 Ventilatore aria di riscaldamento
- 2 Centralina di comando
- 3 Ventilatore aria di combustione
- 4 Candela
- 5 Coperchio
- 6 Scambiatore di calore
- 7 Sensore fiamma/Surriscaldamento
- 8 Timer modulare con potenziometro
- 9 Commutatore "riscaldamento/ventilazione"
- 10 Portafusibili con fusibile principale e fusibile "azionamento"
- 11 Motore elettrico
- 12 Raccordo combustibile

- 13 Guarnizioni flangia
- 14 Camera di combustione
- 15 Bocchetta di uscita
D2= Ø 60 mm
D4= Ø 75/90 mm
- 16 Tubo aria di combustione
- 17 Pompa dosatrice
- 18 Filtro combustibile montato nella pompa dosatrice
- 19 Bocchetta orientabile
- 20 Tubo di scarico

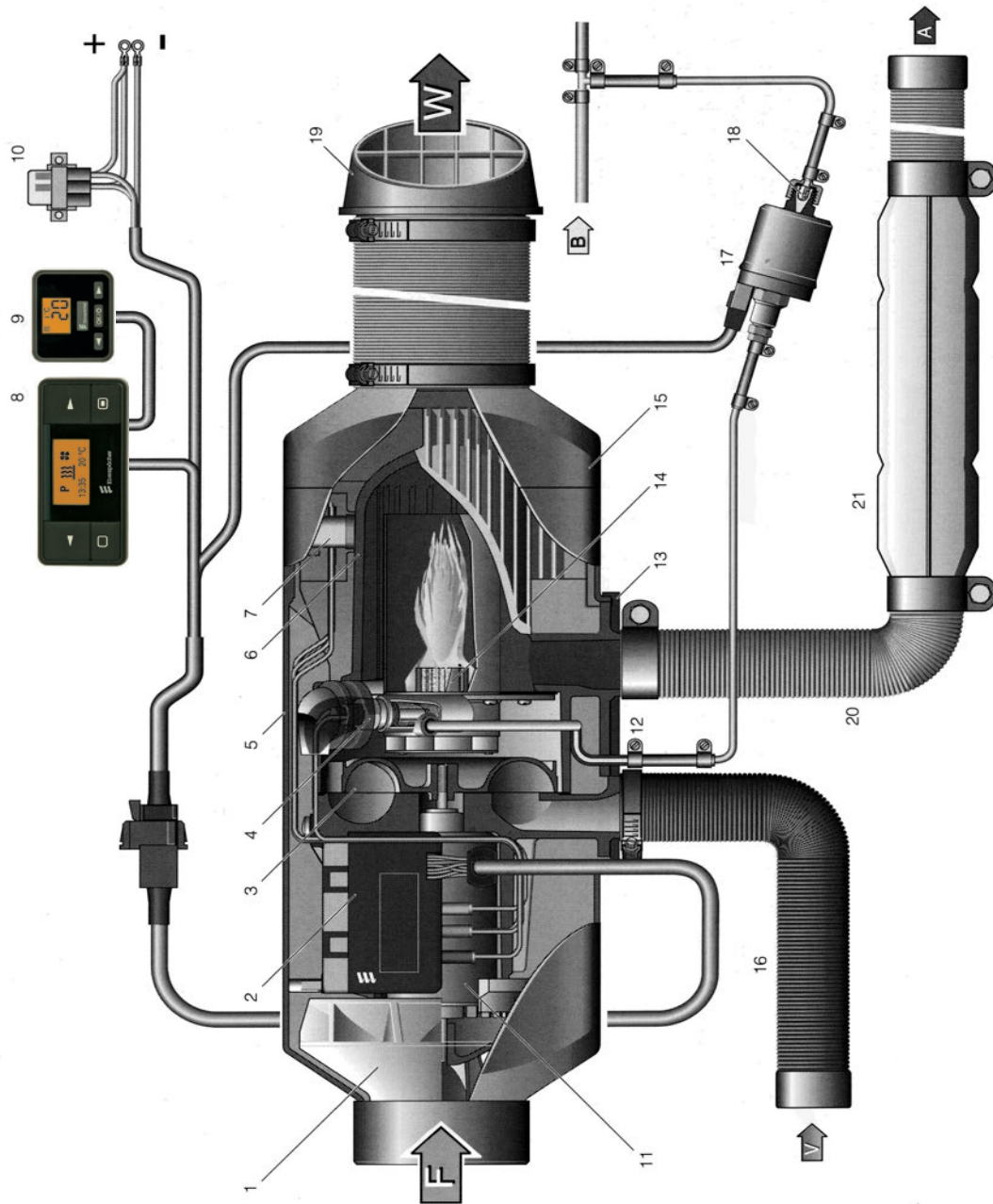
- F = Aria fresca
W = Aria calda
A = Gas di scarico
B = Combustibile
V = Aria di combustione

IT

EN

NL

Cross-section drawing of heater



List of components

- 1 Air heater fan
- 2 Control unit
- 3 Combustion air fan
- 4 Spark plug
- 5 Cover
- 6 Heat exchanger
- 7 Flame/overheating sensor
- 8 Modular Timer with/ potentiometer
- 9 "Heating/ventilation" switch
- 10 Fusebox with main switch and "activation" switch
- 11 Electric engine
- 12 Fuel connection

- 13 Flange gaskets
- 14 Combustion chamber
- 15 Outlet spout
D2= Ø 60 mm
D4= Ø 75/90 mm
- 16 Combustion air tube
- 17 Dosing pump
- 18 Fuel filter mounted in dosing pump
- 19 Orientable spout
- 20 Exhaust pipe

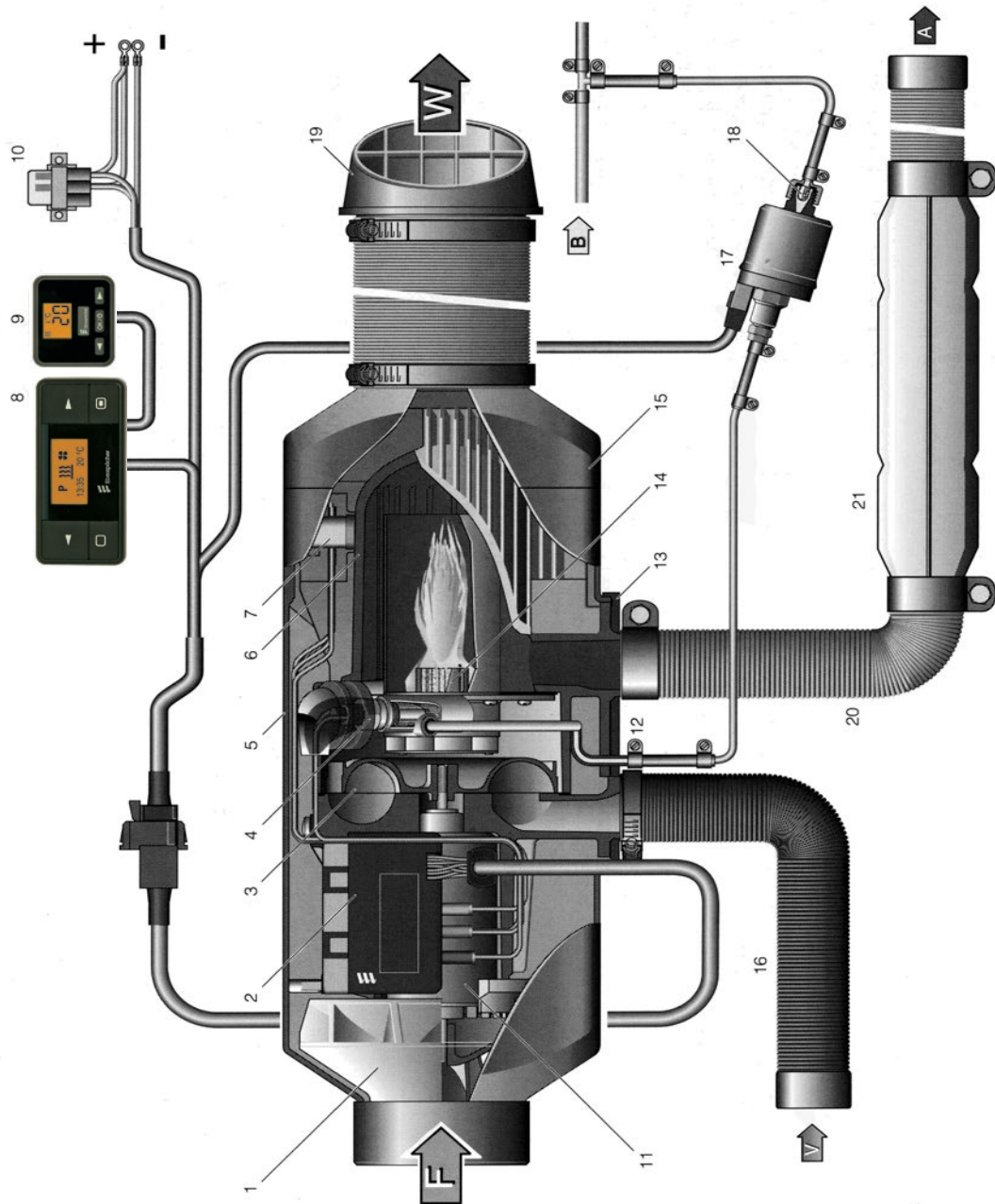
- F = Cool air
- W = Hot air
- A = Exhaust gas
- B = Fuel
- V = Combustion air

IT

EN

NL

Doorsnedetekening verwarmers



Lijst onderdelen

- 1 Ventilator verwarmingslucht
- 2 Besturingscentrale
- 3 Ventilator verbrandingslucht
- 4 Kaars
- 5 Deksel
- 6 Warmtewisselaar
- 7 Vlam-/oververhittingssensor
- 8 Modulaire timer met potentiometer
- 9 Schakelaar verwarming/ventilatie
- 10 Zekeringhouder met hoofdzekering en "inschakelings"-zekering
- 11 Elektrische motor
- 12 Koppelstuk brandstof

- 13 Afdichtingen flens
- 14 Verbrandingskamer
- 15 Uitvoeropening
D2= Ø 60 mm
D4= Ø 75/90 mm
- 16 Leiding verbrandingslucht
- 17 Doseerpomp
- 18 Brandstoffilter die in de doseerpomp is gemonteerd
- 19 Oriënteerbare opening
- 20 Afvoerbuis

- F = Koude lucht
W = Warme lucht
A = Uitlaatgas
B = Brandstof
V = Verbrandingslucht





4 - ACCESSORI PREVISTI IN OPZIONE E DIAGRAMMI DI PORTATA

**OPTIONAL ACCESSORIES ENVISAGED
AND LOAD CHARTS**

**OPTIONELE WERKTUIGEN EN
LAADDIAGRAMMEN**





IT

INTRODUZIONE

- Il costruttore mette a vostra disposizione (con garanzia) una vasta gamma di accessori per il vostro carrello elevatore e ad esso perfettamente adattati.
- Gli accessori sono consegnati con un diagramma di carico relativo al vostro carrello elevatore. Il libretto d'istruzioni e il diagramma di carico dovranno rimanere nel carrello elevatore. L'uso dei possibili accessori è regolato dalle istruzioni contenute nel presente manuale.

Alcune utilizzazioni specifiche richiedono l'adattamento dell'accessorio non previsto negli optional in listino.

Esistono altre soluzioni; per maggiori informazioni rivolgetevi al vostro agente o concessionario.



Solo gli accessori omologati e certificati "CE" dal costruttore sono utilizzabili sui nostri carrelli elevatori. La responsabilità del costruttore non sarà coinvolta in caso di modifica o utilizzazione di accessori effettuata a sua insaputa.



MANITOU si è assicurata sulla capacità d'impiego di questo carrello in condizioni normali d'utilizzo previsti nel manuale d'istruzioni, con un coefficiente di prova statico di 1.33 e un coefficiente di prova dinamico di 1, previsti nelle norme armonizzate EN 1459 per i carrelli a portata variabile e EN 1726-1 per i carrelli a rampa.



È vietato l'uso di accessori intercambiabili non previsti in origine in dotazione sulla macchina.

Nel caso di successive richieste di implementazione delle funzioni della macchina con altri accessori, l'utente prima della messa in servizio ha l'obbligo di richiedere il controllo d'idoneità all'impiego da parte di un tecnico autorizzato MANITOU, che provvederà a verificare il corretto funzionamento e l'aggiornamento della documentazione necessaria all'uso del nuovo accessorio.

Solamente dopo tale controllo verrà rilasciato un nuovo certificato di conformità "CE" della macchina riportante unicamente i nuovi accessori installati.

EN

INTRODUCTION

- The manufacturer makes available (with warranty) a vast range of accessories perfectly suited to your lift-truck.
- The accessories are supplied complete with a load charts relating to your truck. The user manual and the load diagram must be kept on the truck. The use of the possible accessories is subject to the instructions in this manual.

Some specific uses require adaptation of the accessory, not included in the optionals in the catalogue.

Other solutions are possible; contact your agent or dealer for further information.



Only accessories approved by the manufacturer can be used on our lift-trucks. The manufacturer will have no liability in case of modifications or use of accessories without his knowledge.



Manitou assures oneself about the employment's capacity of this machine in normal conditions of working foreseen in the user's manual, with a static test coefficient of 1.33 and a dynamic test coefficient of 1, foreseen in the harmonized rules EN 1459 for the truck with variable capacity and EN 1726-1 for the forklift



Do not use interchangeable accessories not originally provided in the machine supply.

For subsequent requests for implementation of machine functions using other accessories, before starting up the machine, the user must request inspection for suitability for use by an authorized MANITOU technician, who will check the correct working and updating of the documentation necessary for using the new accessory.

It is only after this inspection that a new "CE" conformity certificate will be issued for the machine indicating only the new accessories installed.

NL

INLEIDING

- De fabrikant stelt een volledig assortiment werktuigen (onder garantie) tot uw beschikking welke speciaal zijn ontworpen voor uw heftruck.
- De werktuigen worden geleverd met een laaddiagram aangepast aan uw heftruck. De handleiding en het laaddiagram moeten in de heftruck blijven. Het gebruik van de mogelijke werktuigen wordt geregeld door de voorschriften van deze handleiding.

Voor bepaalde specifieke toepassingen moet het werktuig aangepast worden, deze aanpassing is niet voorzien in de opties die in de prijslijst staan vermeld.

Er zijn bovendien andere oplossingen beschikbaar: raadpleeg uw agent of dealer voor nadere informatie.



Uitsluitend de door de fabrikant goedgekeurde en "EG" gecertificeerde werktuigen mogen op onze heftrucks worden gebruikt. De fabrikant wijst iedere aansprakelijkheid van de hand in geval van zonder zijn medeweten uitgevoerde wijzigingen of gebruik van de werktuigen.



MANITOU heeft zich ervan verzekerd dat deze heftruck geschikt is voor gebruik bij normale omstandigheden zoals deze zijn beschreven in deze handleiding, met een statische beproevingscoëfficiënt van 1.33 en een dynamische beproevingscoëfficiënt van 1, zoals voorgeschreven in de geharmoniseerde normen EN 1459 voor heftrucks met variabele reikwijdte en EN 1726-1 voor heftrucks met mast.



Het gebruik van verwisselbare werktuigen die oorspronkelijk niet bij de machine voorzien zijn is verboden.

Als de gebruiker later om implementatie van de machinefuncties met andere werktuigen vraagt, dan moet de gebruiker voor de inwerkingstelling een geschiktheidsbewijs voor het gebruik aanvragen aan een vakbekwame MANITOU technicus, die ervoor zal zorgen de correcte werking te controleren en de voor het gebruik van het nieuwe werktuig nodige documentatie bij te werken. Pas na deze controle wordt een nieuwe "EG" verklaring van overeenstemming van de machine afgegeven met alleen de nieuw gemonteerde werktuigen.



IT

CONSIGLI GENERALI RELATIVI ALL'UTILIZZO DEL CARRELLO

Quando vedete questo simbolo significa che:



Attenzione! Siate prudenti! E' in gioco la vostra sicurezza o quella del carrello elevatore.

- Attenersi ai dati indicati sui diagrammi di carico. In nessun caso tentare di sollevare carichi superiori a quelli ammessi sui diagrammi di carico allegati alla macchina.
- Trasportare il carico in posizione bassa e con il braccio telescopico rientrato al massimo.
- Guidare il carrello ad una velocità adeguata alle condizioni e allo stato del terreno.
- A carrello vuoto viaggiare con braccio telescopico abbassato e rientrato al massimo.
- Non andare mai troppo forte né frenare bruscamente con un carico.
- Quando il carico viene sollevato, fare attenzione che nessuno possa intralciare l'operazione e non compiere manovre errate.
- Non tentare di compiere operazioni che superino le capacità del carrello elevatore.
- Fare attenzione ai cavi elettrici.
- Non lasciare in nessun caso il carrello in parcheggio con un carico sollevato.
- Non autorizzare nessuno ad avvicinarsi o a passare sotto il carico.
- Pensare sempre alla sicurezza e trasportare solamente dei carichi ben equilibrati.
- Non lasciare il carrello carico con il freno di stazionamento inserito su una pendenza superiore al 15%.
- *Gli accessori seguenti non sono destinati ad impianti per il sollevamento o lo spostamento di persone.*
- *Ricordarsi ogni anno seguente di richiedere la visita di controllo alla USL della vostra zona (solo per Italia).*



È vietato sollevare carichi sospesi con accessorio forche o ad altro supporto non previsto per tale funzione (Contattare il vostro agente o concessionario, vedere lista accessori gru).



Una taratura non conforme del sistema di sicurezza può risultare molto pericolosa per la vostra sicurezza, se avete dubbi non esitate, consultate immediatamente il vostro concessionario.

EN

GENERAL RECOMMENDATIONS FOR USE OF A LIFT-TRUCK

When you see this symbol:



Caution! Take care! Your safety or that of the truck is at stake

- Follow the data provided in the load diagram. Never attempt to raise loads greater than those permitted in the load charts supplied with the machine.
- Transport the load in low position with the telescopic boom fully retracted.
- Drive the truck at a speed suitable to the conditions and the state of the ground.
- When the truck is empty, travel with the telescopic boom lowered and fully retracted.
- Never go too fast or brake sharply with a load.
- When the load is lifted, check that no-one can get in the way of the operation and take care not to carry out incorrect procedures.
- Never attempt operations which exceed the lift-truck's capacity.
- Take care over electrical cables.
- Never leave the truck parked with a raised load.
- Never authorise anyone to approach or pass under the load.
- Always think of safety and only transport well balanced loads.
- Never leave the truck loaded with the parking brake engaged on gradients exceeding 15%.
- *The following accessories are not intended for systems for lifting or moving people.*
- *Every year, remember to request your local health authority (USL) for a visit of inspection (Italy only).*



It is forbidden to lift hanging loads using fork accessories or other supports not meant for this function (Contact your agent or dealer, see crane accessories list).



Incorrect setting of the safety system may put your safety at serious risk; if in doubt, do not hesitate to contact your dealer immediately.

NL

ALGEMENE TIPS MET BETREKKING TOT HET GEBRUIK VAN EEN HEFTRUCK

Als u dit symbool ziet, wil dat zeggen:



Let op! Wees voorzichtig! Uw eigen veiligheid of die van de heftruck staat op het spel.

- De gegevens in de laaddiagrammen in acht nemen. In geen geval lasten optillen groter dan die door de laaddiagrammen in bijlage bij de machine zijn toegestaan.
- Vervoer de lading in lage stand en met volledig ingetrokken telescopische arm.
- Rijd met een snelheid die geschikt is voor de toestand en de staat van het terrein.
- Met lege heftruck, rijden met de telescopische arm naar beneden en zo ver mogelijk ingetrokken.
- Nooit te hard rijden of plotseling remmen als men een lading vervoert.
- Als de last wordt opgetild, opletten dat niemand de werkzaamheden kan belemmeren en geen verkeerde bewegingen maken.
- Niet proberen handelingen te verrichten die het vermogen van de heftruck te boven gaan.
- Opletten in de buurt van elektriciteitskabels.
- Parkeer nooit de heftruck met opgeheven lading.
- Niemand mag in de buurt van de lading komen of eronder door lopen of rijden.
- Altijd de veiligheid in gedachten houden en uitsluitend goed uitgebalanceerde ladingen vervoeren.
- Nooit een geladen heftruck met aange trokken handrem laten staan op een helling van meer dan 15%.
- *De volgende werktuigen zijn niet bestemd voor het optillen of het vervoer van personen.*
- *Niet vergeten ieder jaar de bevoegde ASL te verzoeken een controle te verrichten (uitsluitend in Italië).*



Het is verboden hangende lading op te tillen met de vorken of ander werktuig dat niet voor deze functie bedoeld is (Raadpleeg uw agent of dealer, zie lijst met kraanwerktuigen).



Een onjuiste afstelling van het veiligheidssysteem kan uw veiligheid ernstig in gevaar brengen. Neem in geval van twijfel onmiddellijk contact op met uw dealer.



IT



Alcuni accessori, tenuto conto delle loro dimensioni, e con il braccio abbassato e rientrato, rischiano di interferire con i pneumatici anteriori e di provocare il loro deterioramento se l'inclinazione dell'attrezzatura é rivolta in basso.

Per eliminare tale rischio, far uscire il braccio telescopico di una lunghezza sufficiente in funzione del carrello elevatore e dell'accessorio, in modo tale che non avvengano interferenze.



I carichi massimi sono definiti dalla capacità del carrello elevatore, tenuto conto del peso e del centro di gravità dell'accessorio. Qualora l'accessorio avesse una capacità inferiore a quella del carrello elevatore, non superare mai questo limite.



Prima della messa in servizio di ogni tipo di accessorio sul carrello elevatore accertarsi della compatibilità della macchina e della taratura del sistema di sicurezza inerente all'accessorio utilizzato.

EN



In view of their size, when the boom is lowered and retracted some accessories may interfere with the front tyres and damage them if the board is tilted downward.

To eliminate this risk, extend the telescopic system far enough to eliminate the interference (the distance will depend on the truck and the accessory).



The maximum loads are defined by the lift-truck's capacity, bearing in mind the weight and centre of gravity of the accessory. If the capacity of the accessory is below that of the lift-truck, never exceed this limit.



Before putting any type of accessory into operation on the fork-lift truck check the machine's compatibility and the calibration of the safety system with regard to the accessory used.

NL



Bepaalde werktuigen kunnen, gezien hun afmetingen en met de arm naar beneden en ingetrokken, tegen de voorbanden aan komen en ze beschadigen als het werktuig naar beneden geheld staat.

Om dit risico te voorkomen, de telescopische arm zo ver uitschuiven als nodig is, afhankelijk van de heftruck en het werktuig, om ervoor te zorgen dat er geen aanraking mogelijk is.



De maximale belastingen zijn bepaald door het draagvermogen van de heftruck, rekening houdend met het gewicht en het zwaartepunt van het werktuig. In het geval het werktuig een kleiner draagvermogen heeft dan de heftruck, deze limiet nooit overschrijden.



Alvorens een werktuig op de heftruck te gebruiken, controleren of de machine en de afstelling van het veiligheidssysteem van het gebruikte werktuig goed op elkaar zijn afgestemd.

IT

MONTAGGIO DELL'ACCESSORIO CON BLOCCO MANUALE

Presa dell'accessorio

- Verificare che l'accessorio sia in una posizione che faciliti l'aggancio dell'attacco rapido. Nel caso in cui fosse male orientato, prendete le precauzioni necessarie per spostarlo in condizioni di massima sicurezza.
- Verificare che il perno di bloccaggio sia inserito nell'apposito supporto sul telaio.
- Posizionare il carrello elevatore con il braccio abbassato ben di fronte e parallelo all'accessorio e inclinare l'attacco rapido in avanti (Fig.A).
- Portare l'attacco rapido sotto il tubo d'aggancio dell'accessorio, alzare leggermente il braccio e inclinare l'attacco stesso all'indietro per posizionare l'accessorio (Fig.B).
- Disimpegnare l'accessorio dal suolo per agevolare il bloccaggio.

Bloccaggio manuale

- Prendere il perno di bloccaggio sul supporto e infilarlo nel foro dell'attacco rapido per bloccare l'accessorio (Fig. C).
Non dimenticare di mettere la copiglia.

Sbloccaggio manuale

- Procedere in senso inverso a quello del BLOCCAGGIO MANUALE facendo attenzione a rimettere il perno di bloccaggio nel supporto sul telaio.

Rimozione (e posa) dell'accessorio

- Procedere in senso inverso a quello della PRESA DELL'ACCESSORIO facendo attenzione a posare il medesimo in posizione sicura su suolo compatto e piano. Se l'accessorio é dotato di sistema idraulico, innestare gli attacchi rapidi o viceversa disinnestarli in caso di smontaggio accessorio previa decompressione del circuito.



Mantenete puliti gli innesti rapidi e proteggete gli orifizi non utilizzati con gli appositi tappi.



Keep the snap couplings clean and protect the unused orifices with the caps provided.



Houd de snelkoppelingen schoon en bescherm de niet gebruikte openingen met de speciale doppen.

EN

HOW TO MOUNT THE ACCESSORY WITH MANUAL LOCK

Engaging the accessory

- Check that the accessory is in a position which simplifies connection of the snap coupling. If it is badly positioned, take the necessary precautions to move it in the conditions of maximum safety.
- Check that the locking pin is engaged in the support provided on the frame.
- Position the lift-truck with the boom lowered squarely in front of and parallel to the accessory and tilt the snap coupling forward (Fig.A).
- Bring the snap coupling into position below the accessory's connection pipe, raise the boom slightly and tilt the connection back to position the accessory (Fig.B).
- Raise the accessory off the ground for easier engagement.

Manual locking

- Take the locking pin on the support and fit it into the hole of the quick coupling in order to lock the accessory in place (Fig. C). Do not forget to fit on the split pin.

Manual release

- Proceed in reverse direction to the MANUAL LOCKING procedure, taking care to replace the locking pin in the support on the frame.

Removing (and putting down) the accessory.

- Proceed with the ACCESSORY HITCHING instructions in reverse order.
Make sure that the actual accessory is placed in a safe position on compact, flat ground. If the accessory has a hydraulic circuit, connect the quick couplings or uncouple them if the accessory is being demounted after having relieved the pressure from the circuit.

NL

MONTAGE VAN HET WERKTUIG MET HANDMATIGE BLOKKERING

Werktuig aankoppelen

- Controleer of het werktuig in een positie staat voor een makkelijke aankoppeling van de snelkoppeling. Als het niet goed staat, tref dan alle nodige voorzorgsmaatregelen om het veilig te verplaatsen.
- Controleer of de blokkeerpen in zijn steun op het chassis gestoken is.
- De heftruck met de arm naar beneden tegenover en parallel ten opzichte van het werktuig plaatsen en de snelkoppeling naar voren kantelen (Fig. A).
- Breng de snelkoppeling onder de koppelstang van het werktuig, til de arm iets op en hel de snelkoppeling zelf achterover om het werktuig te plaatsen (Fig.B).
- Haal het werktuig van de grond af om de vergrendeling te vergemakkelijken.

Handmatige vergrendeling

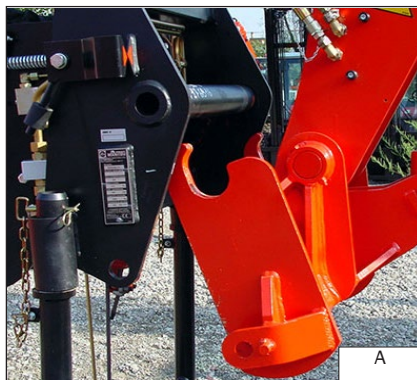
- Pak de blokkeringspen van de steun en steek hem in het gat van de snelkoppeling om het werktuig te blokkeren (Fig. C).
Vergeet niet de splitpen aan te brengen.

Handmatige ontgrendeling

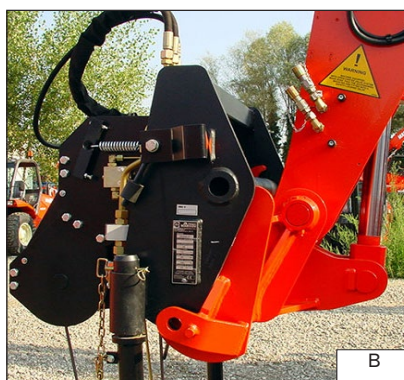
- De handelingen van de HANDMATIGE VERGREDELING in omgekeerde volgorde uitvoeren en er hierbij op letten de blokkeerpen weer in de steun op het chassis te plaatsen.

Verwijderen (en neerzetten) van het werktuig

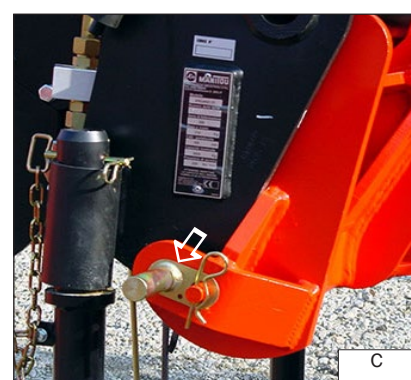
- De handelingen van WERKTUIG AANKOPPELEN in omgekeerde volgorde uitvoeren en er hierbij op letten het werktuig in een veilige positie op een compact en vlak stuk grond neer te zetten. Als het werktuig voorzien is van hydraulisch systeem, de snelkoppelingen aan- of loskoppelen na de druk van het circuit gehaald te hebben.



A



B



C



IT

MONTAGGIO DELL'ACCESSORIO CON BLOCCO IDRAULICO (OPZIONALE).

Preso dell'accessorio

- Verificare che l'accessorio sia in una posizione che faciliti l'aggancio dell'attacco rapido. Nel caso in cui fosse male orientato, prendete le precauzioni necessarie per spostarlo in condizioni di massima sicurezza.
- Verificare che le aste del martinetto di bloccaggio siano rientrate.
- Posizionare il carrello elevatore con il braccio abbassato ben di fronte e parallelo all'accessorio e inclinare l'attacco rapido in avanti (Fig.A).
- Portare l'attacco rapido sotto il tubo d'aggancio dell'accessorio, alzare leggermente il braccio e inclinare l'attacco stesso all'indietro per posizionare l'accessorio (Fig.B).
- Disimpegnare l'accessorio dal suolo per agevolare il bloccaggio.
- Azionare il comando optional per bloccare l'accessorio.

Bloccaggio e sbloccaggio idraulico (opzionale)

- Il bloccaggio e lo sbloccaggio di un eventuale accessorio avviene tramite l'utilizzo del comando optional (comando che può essere azionato da un apposito pulsante o dal manipolatore stesso a seconda del tipo di carrello elevatore che si possiede) tramite i perni che debbano fuoriuscire dai fori dell'attacco rapido (Fig. C).

Rimozione (e posa) dell'accessorio

- Procedere in senso inverso a quello della PRESA DELL'ACCESSORIO facendo attenzione a posare il medesimo in posizione sicura su suolo compatto e piano.

EN

ACCESSORY WITHOUT HYDRAULIC SYSTEM AND HYDRAULIC LOCKING (OPTIONAL).

Engaging the accessory

- Check that the accessory is in a position which simplifies connection of the snap coupling. If it is badly positioned, take the necessary precautions to move it in the conditions of maximum safety.
- Check that the rods of the locking cylinder are retracted.
- Position the lift-truck with the boom lowered squarely in front of and parallel to the accessory and tilt the snap coupling forward (Fig.A).
- Bring the snap coupling into position below the accessory's connection pipe, raise the boom slightly and tilt the connection back to position the accessory (Fig.B).
- Raise the accessory off the ground for easier engagement.
- Operate the optional control to lock the accessory

Hydraulic locking and release (optional)

- Accessories are locked and released with the optional control (which can be operated by a button or by the manipulator itself, depending on the type of lift truck in question), by means of the pins which must project from the holes of the quick coupling (Fig. C).

Removing (and putting down) the accessory

- Proceed in reverse direction to the ENGAGING THE ACCESSORY procedure, taking care to place it in a safe position on firm, flat ground.

NL

MONTAGE VAN HET WERKTUIG MET HYDRAULISCHE BLOKKERING (OPTIONEEL).

Werktuig aankoppelen

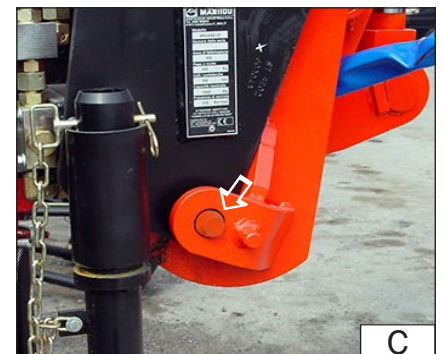
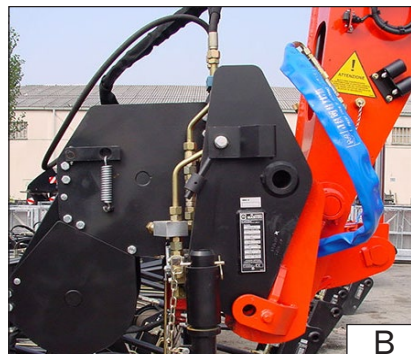
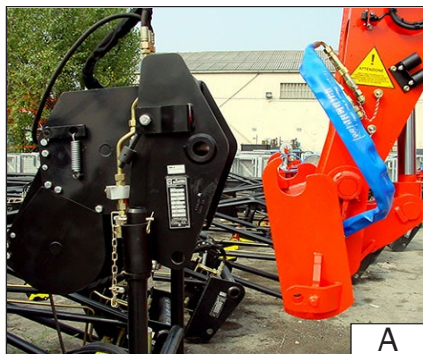
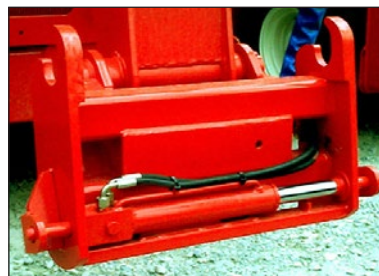
- Controleer of het werktuig in een positie staat voor een makkelijke aankoppeling van de snelkoppeling. Als het niet goed staat, tref dan alle nodige voorzorgsmaatregelen om het veilig te verplaatsen.
- Controleer of de stangen van de aankoppelcilinder ingeschoven zijn.
- De heftruck met de arm naar beneden tegenover en parallel ten opzichte van het werktuig plaatsen en de snelkoppeling naar voren kantelen (Fig. A).
- Breng de snelkoppeling onder de koppelstang van het werktuig, til de arm iets op en hel de snelkoppeling zelf achterover om het werktuig te plaatsen (Fig.B).
- Haal het werktuig van de grond af om de vergrendeling te vergemakkelijken.
- Gebruik de optionele bediening om het werktuig te blokkeren.

Hydraulisch vergrendelen en ontgrendelen (optioneel)

- Een eventueel werktuig wordt vast- en losgemaakt met behulp van de optionele bediening (aansturing die met een speciale knop of de stuurknuppel zelf bediend kan worden naar gelang het type heftruck in uw bezit) door middel van de pennen die door de gaten van de snelkoppeling naar buiten moeten komen (Fig. C).

Verwijderen (en neerzetten) van het werktuig

- De handelingen van WERKTUIG AANKOPPELEN in omgekeerde volgorde uitvoeren en er hierbij op letten het werktuig in een veilige positie op een compact en vlak stuk grond neer te zetten.





IT

EN

NL

ACCESSORI ATTACHEMENTS WERKTUIGEN	PAG. PAGE
PORTAFORCHE FEM TIPPING FORKS CARRIER FEM VORKENBORD	7
PORTAFORCHE FLOTTANTE FLOATING FORKS CARRIAGE VLOTTEND VORKENBORD	8
SLOPE PILER	9
PORTAFORCHE FLOTTANTE CON TRASLAZIONE SIDE SHIFT CARRIAGE VLOTTEND VORKENBORD MET ZIJDELINGSE VERPLAATSING	10
PORTAFORCHE CON TRASLATORE LATERALE SIDE SHIFT CARRIAGE VORKENBORD MET ZIJDELINGSE VERPLAATSING	11
PALA DI RIPRESA LOADING BUCKET SHELL SCHUIFBAK	12
PALA PER EDILIZIA BUILDING BUCKET SHELL BOUWBAK	13
BENNA MISCELATRICE BUCKET MIX MENGBAK	14
BENNA PER CALCESTRUZZO BUCKET CONCRETE BETONBAK	19

DIAGRAMMI DI PORTATA

LOAD CHARTS

LAADDIAGRAMMEN



I diagrammi di portata sono validi solo con il sistema di sicurezza regolarmente inserito.



The load capacity diagrams are only valid with the safety system properly activated.



De laaddiagrammen zijn alleen geldig met correct ingeschakeld veiligheidssysteem.

IT

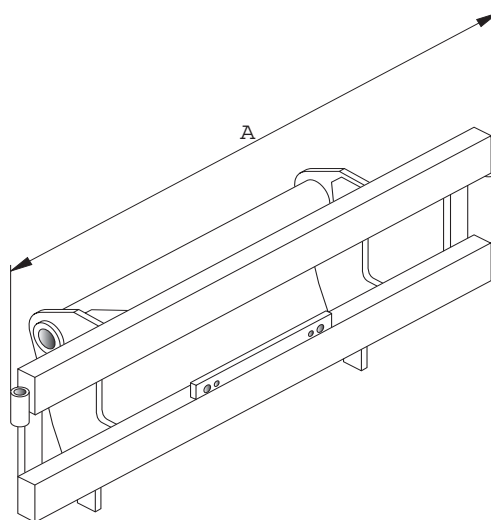
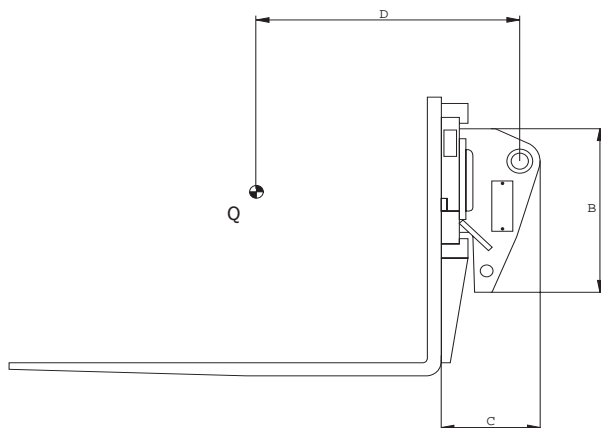
PORTAFORCHE FEM

EN

TIPPING FORKS CARRIER

NL

FEM VORKENBORD

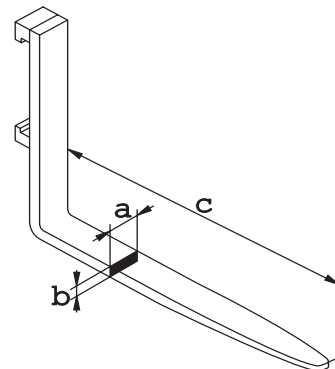


CARATTERISTICHE - CHARACTERISTICS - KENMERKEN

DESCRIZIONE DESIGNATION BESCHRIJVING	Qmax (Kg)	MIS. INGOMBRO OVERAL LENGTH TOTAALAFMETINGEN			PESO WEIGHT GEWICHT
		(mm)			
		A	B	C	
PF FEM3/1320	4999	1404	745	229	340 Kg

CARATTERISTICHE - CHARACTERISTICS - KENMERKEN

DESCRIZIONE DESIGNATION BESCHRIJVING	Qmax (Kg)	MIS. INGOMBRO OVERAL LENGTH TOTAALAFMETINGEN			PESO WEIGHT GEWICHT
		A	B	C	
F FEM 3A	5000	150	50	1200	104 Kg





IT

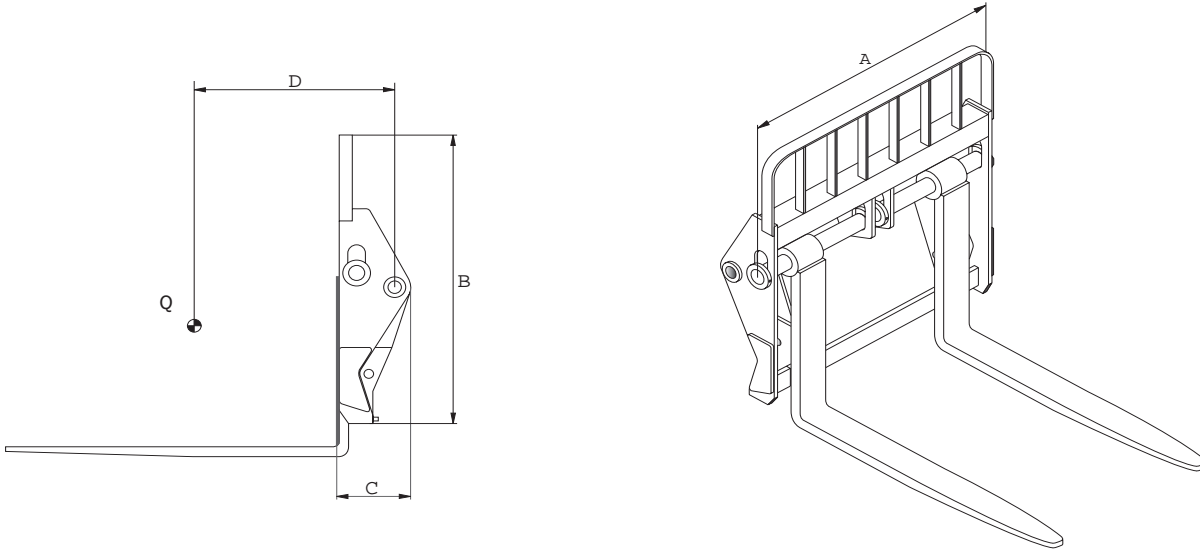
PORTAFORCHE FLOTTANTE

EN

FLOATING FORKS CARRIAGE

NL

VLOTTEND VORKENBORD

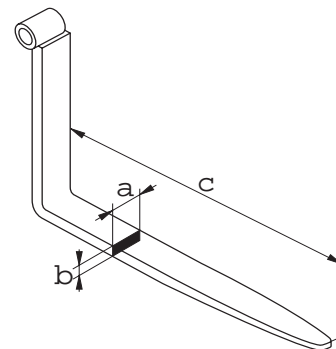


CARATTERISTICHE - CHARACTERISTICS - KENMERKEN

DESCRIZIONE DESIGNATION BESCHRIJVING	Qmax (Kg)	MIS. INGOMBRO OVERAL LENGTH TOTAALAFMETINGEN (mm)			CARICO LOAD CENTRE LAST	PESO WEIGHT GEWICHT
		A	B	C	D	
PF FLOT/1030	4999	1127	1130	263	803 mm	456 Kg

CARATTERISTICHE - CHARACTERISTICS - KENMERKEN

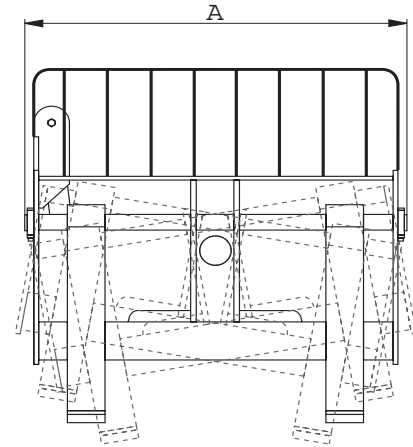
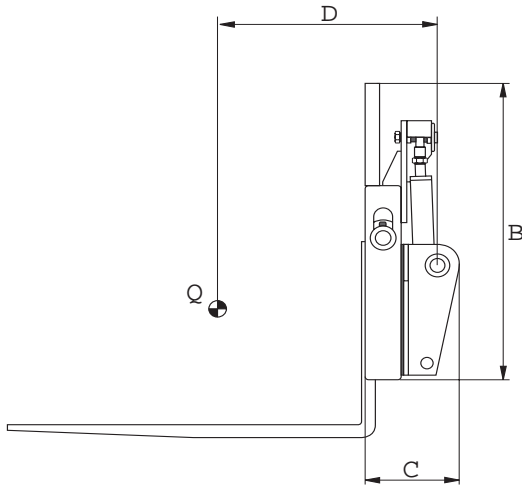
DESCRIZIONE DESIGNATION BESCHRIJVING	Qmax (Kg)	MIS. INGOMBRO OVERAL LENGTH TOTAALAFMETINGEN (mm)			PESO WEIGHT GEWICHT
		A	B	C	
F FLOTT	5000	150	60	1200	141 Kg



IT
SLOPE PILER

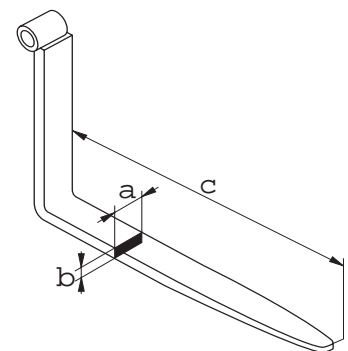
EN
SLOPE PILER

NL
SLOPE PILER



CARATTERISTICHE - CHARACTERISTICS - KENMERKEN						
DESCRIZIONE DESIGNATION BESCHRIJVING	Qmax (Kg)	MIS. INGOMBRO OVERAL LENGTH TOTAALAFMETINGEN (mm)			CARICO LOAD CENTRE LAST D	PESO WEIGHT GEWICHT
		A	B	C		
TFF CD 50	5000	1127	1124	263	703 mm	460 Kg

CARATTERISTICHE - CHARACTERISTICS - KENMERKEN					
DESCRIZIONE DESIGNATION BESCHRIJVING	Qmax (Kg)	MIS. INGOMBRO OVERAL LENGTH TOTAALAFMETINGEN (mm)			PESO WEIGHT GEWICHT
		A	B	C	
F FLOTT	5000	150	60	1200	141 Kg



IT

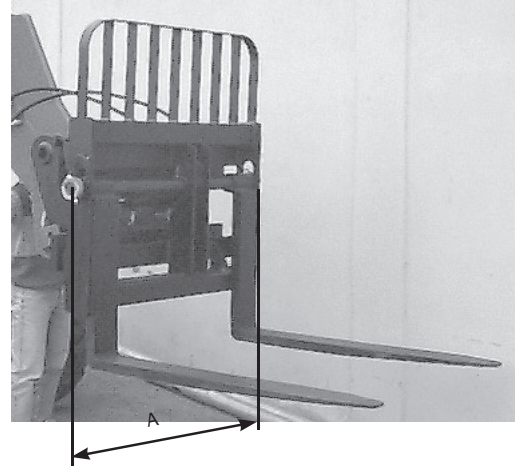
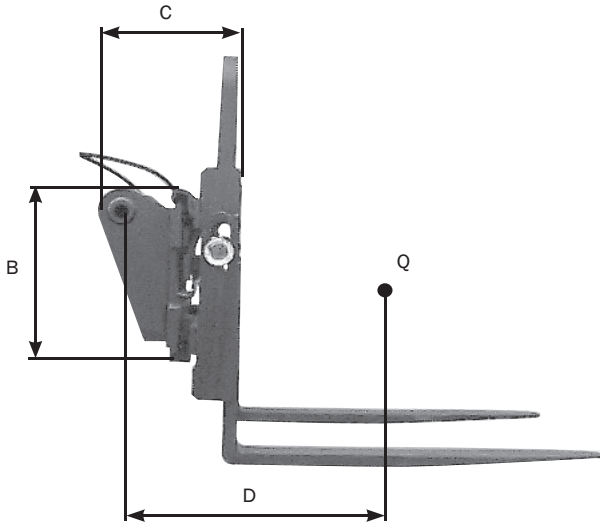
PORTAFORCHE FLOTTANTE CON
TRASLAZIONE

EN

SIDE SHIFT CARRIAGE

NL

VLOTTEND VORKENBORD MET
ZIJDELINGSE VERPLAATSING

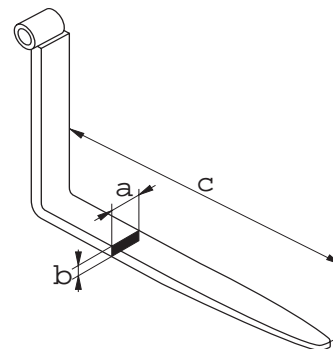


CARATTERISTICHE - CHARACTERISTICS - KENMERKEN

DESCRIZIONE DESIGNATION BESCHRIJVING	Qmax (Kg)	MIS. INGOMBRO OVERAL LENGTH TOTAALAFMETINGEN (mm)			CARICO LOAD CENTRE LAST D	PESO WEIGHT GEWICHT
		A	B	C		
TDL FLOT/1030	4999	1110	745	470	890 mm	610 Kg

CARATTERISTICHE - CHARACTERISTICS - KENMERKEN

DESCRIZIONE DESIGNATION BESCHRIJVING	Qmax (Kg)	MIS. INGOMBRO OVERAL LENGTH TOTAALAFMETINGEN (mm)			PESO WEIGHT GEWICHT
		A	B	C	
F FLOTT	5000	150	60	1200	141 Kg





IT

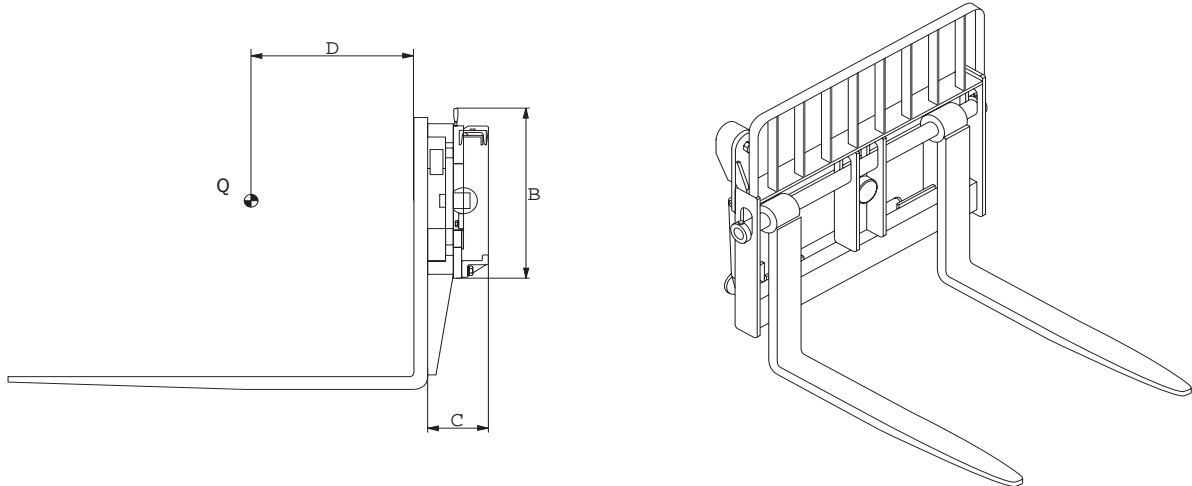
PORTAFORCHE CON TRASLATORE
LATERALE

EN

SIDE SHIFT CARRIAGE

NL

VORKENBORD MET ZIJDELINGSE
VERPLAATSING

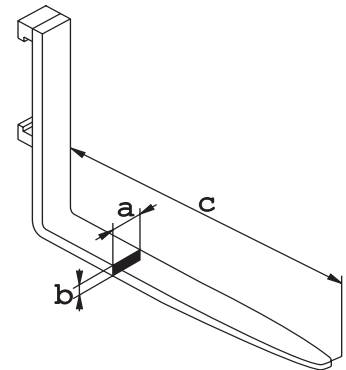


CARATTERISTICHE - CHARACTERISTICS - KENMERKEN

DESCRIZIONE DESIGNATION BESCHRIJVING	Qmax (Kg)	MIS. INGOMBRO OVERAL LENGTH TOTAALAFMETINGEN (mm)			CARICO LOAD CENTRE LAST D	PESO WEIGHT GEWICHT
		A	B	C		
TDL FEM3/1320	4999	1404	618	118	500	490 Kg

CARATTERISTICHE - CHARACTERISTICS - KENMERKEN

DESCRIZIONE DESIGNATION BESCHRIJVING	Qmax (Kg)	MIS. INGOMBRO OVERAL LENGTH TOTAALAFMETINGEN (mm)			PESO WEIGHT GEWICHT
		A	B	C	
F FEM 3A	5000	150	60	1200	141 Kg





IT

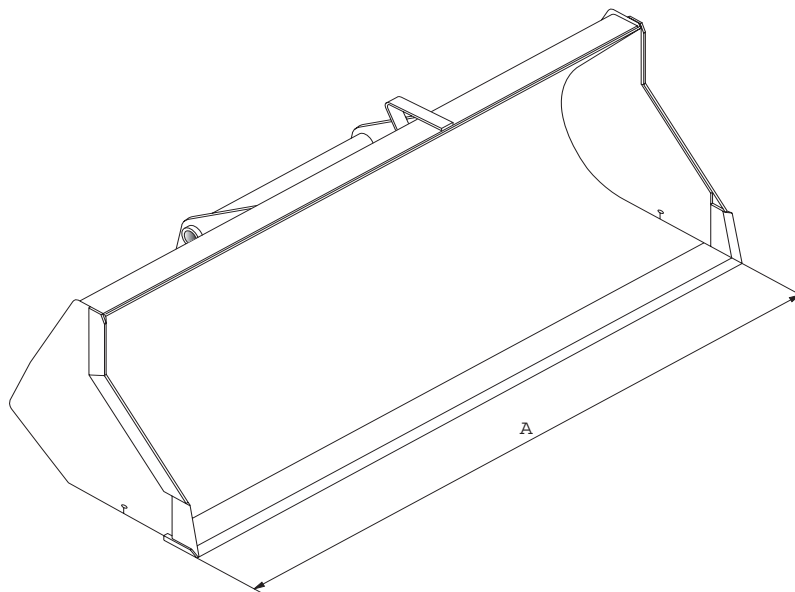
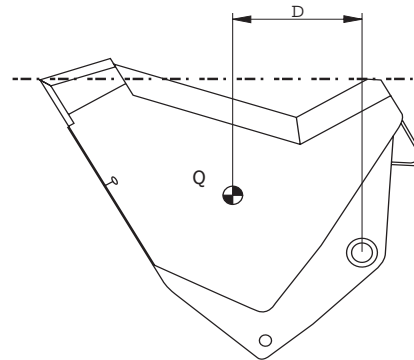
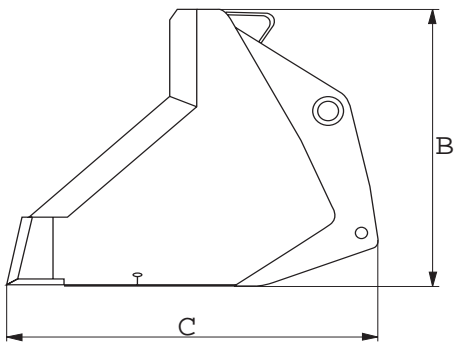
PALA DI RIPRESA

EN

LOADING BUCKET SHELL

NL

SCHUIFBAK



CARATTERISTICHE - CHARACTERISTICS - KENMERKEN

DESCRIZIONE DESIGNATION BESCHRIJVING	CAPACITA' CAPACITY INHOUD			CARICO LOAD CENTER LAST D	MIS. INGOMBRO OVERAL LENGTH TOTAALAFMETINGEN (mm)			PESO WEIGHT GEWICHT
	LIVELLO LEVEL AFGESTREKEN	NOMINALE NOMINAL NOMINAAL	MASSIMO MAXIMUM MAXIMAAL		A	B	C	
CBR 1000 L 2450	804 L	990 L	1089 L	345 mm	2450	775	976	381 Kg

IT

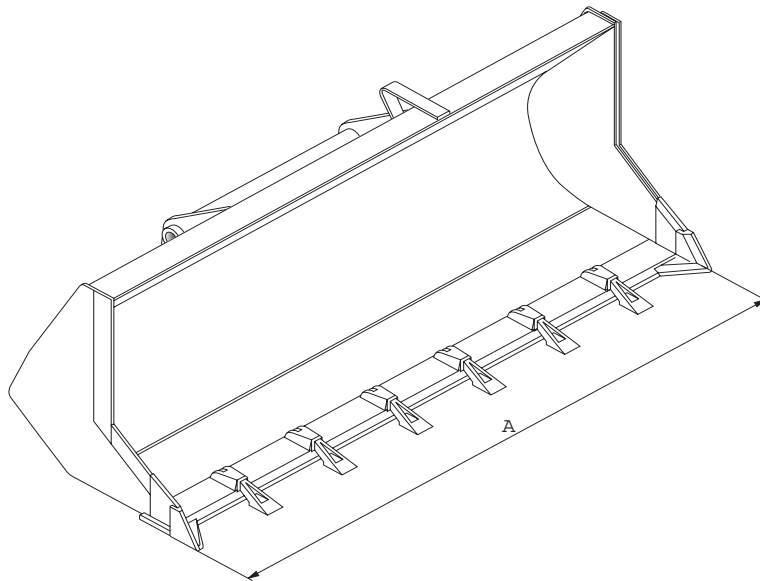
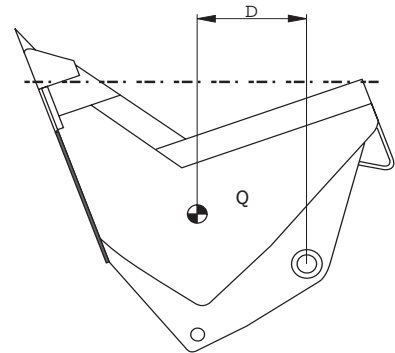
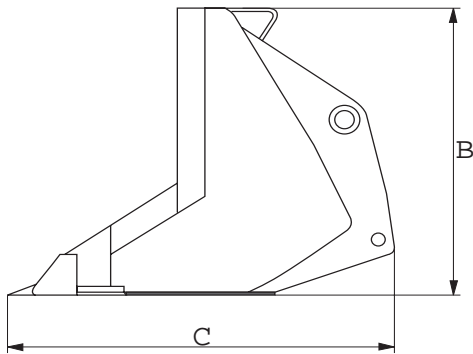
PALA PER EDILIZIA

EN

BUILDING BUCKET SHELL

NL

BOUWBAK



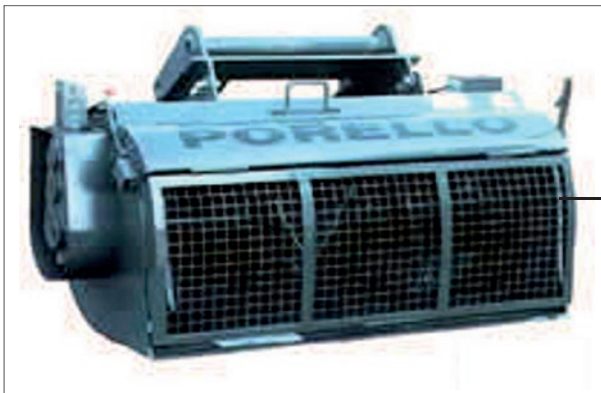
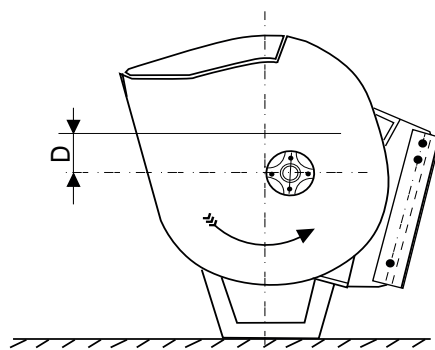
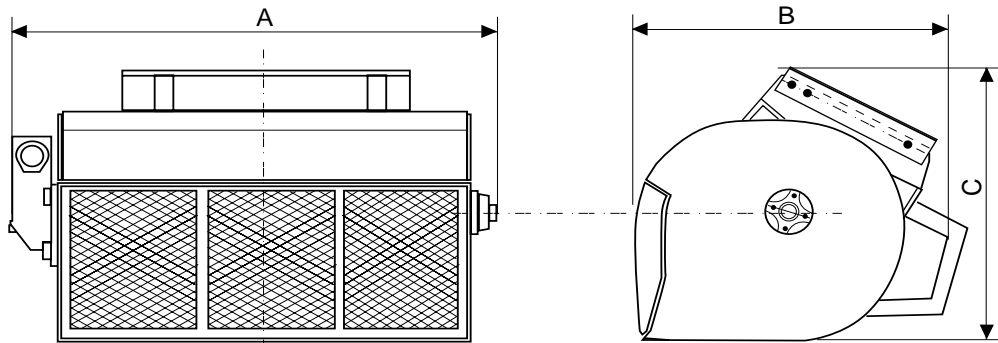
CARATTERISTICHE - CHARACTERISTICS - KENMERKEN

DESCRIZIONE DESIGNATION BESCHRIJVING	CAPACITA' CAPACITY INHOUD			CARICO LOAD LAST D	DENTI TEETH TANDEN	MIS. INGOMBRO OVERAL LENGTH TOTAALAFMETINGEN (mm)			PESO WEIGHT GEWICHT
	LIVELLO LEVEL AFGESTREKEN	NOMINALE NOMINAL NOMINAAL	MASSIMO MAXIMUM MAXIMAAL			A	B	C	
CBC 900 L 2450	728 L	893 L	982 L	384 mm	7	2450	806	975	392 Kg

IT
BENNA MISCELATRICE

EN
BUCKET

NL
MENGBAK



CARATTERISTICHE - CHARACTERISTICS - KENMERKEN

DESCRIZIONE DESIGNATION BESCHRIJVING	MIS. INGOMBRO OVERAL LENGTH TOTAALAFMETINGEN			LIVELLO DA CENTRO ALBERO LEVEL FROM SHAFT CENTRE NIVEAU VANAF MIDDEN AS	CAPACITA' TOTALE TOTAL CAPACITY TOTALE INHOUD	RESA YIELD RENDEMENT	PESO A VUOTO IDLING WEIGHT LEDIG GEWICHT	APERTURA BOCCHETTA HOSE OPENING OPENING
	A	B	C					
MIX 350	1570	1080	1120	75	650 L	350 L	650	IDRAULICA HYDRAULIC HYDRAULISCH
MIX 500	1840	1080	1120	140	785 L	500 L	780	IDRAULICA HYDRAULIC HYDRAULISCH
MIX 750	2000	1300	1250	130	1255 L	750 L	1000	IDRAULICA HYDRAULIC HYDRAULISCH

IT

MESSA IN SERVIZIO E UTILIZZO

Verifica e controlli da effettuare.

Prima di iniziare un ciclo di lavoro si devono effettuare i seguenti controlli:

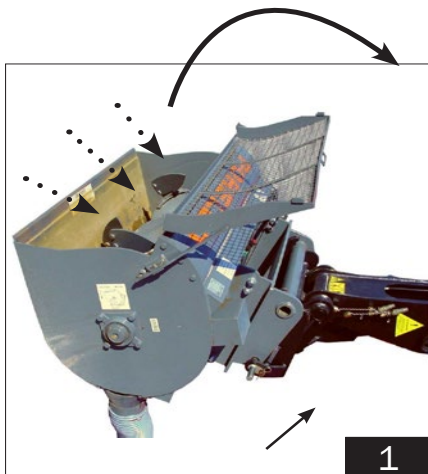
- verificare il collegamento elettrico e lo stato dei cavi relativi;
- verificare il collegamento idraulico e lo stato dei tubi relativi;
- controllare lo stato e posizione del flessibile di scarico del materiale;
- controllare il funzionamento del microinterruttore che regola la sicurezza della macchina.
- controllare lo stato dell'aggancio della benna alla macchina operatrice.

Ciclo di lavoro.

Il ciclo di lavoro può essere suddiviso in due parti, la prima d'utilizzo e la seconda di pulizia e controlli.

L' utilizzo:

- aprire il carter di protezione e verificare l'avvenuto agganciamento (Fig.1) ;
- effettuare il caricamento dei materiali nella benna (Fig.1) rispettando le quantità indicate nella tabella "Caratteristiche";
- chiudere il carter di protezione (Fig.2);
- posizionare la benna in posizione per la miscelazione e avviare il movimento della coclea (Fig.2) ;
- lasciar passare il tempo necessario di impasto;
- effettuare l'operazione di scarico aprendo col radiocomando la bocchetta apposita e controllando il tubo flessibile di scarico (Fig.2). L'operazione di scarico si può effettuare anche attraverso il carter di protezione aperto (Fig.3) ; in questo caso la coclea è ferma, si deve agire sulla macchina operatrice per dirigere e posizionare lo scarico.



EN

COMMISSIONING AND USE

Checking and inspections.

Before starting a work cycle, the following checks/inspections are necessary:

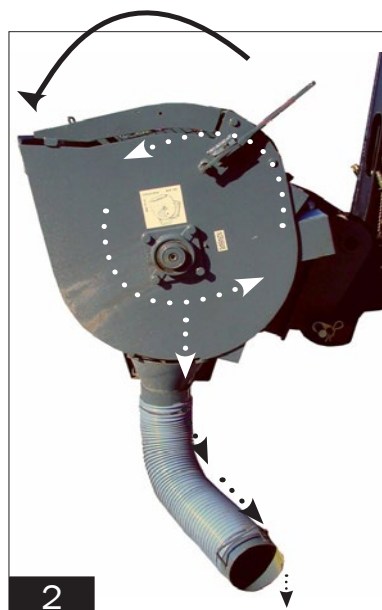
- inspect the electrical connections and condition of the relative wiring;
- inspect the hydraulic connections and condition of the relative piping;
- check the condition and position of the material outlet hose pipe;
- check the working of the micro switch which regulates machine safety.
- check the condition of the hooking of the bucket to the earth moving machine.

Work cycle.

The work cycle can be divided into two parts, the first concerns use while the second deals with cleaning and checking.

Use:

- open the guard and check to ensure that the bucket is hooked (Fig.1) ;
- load the bucket (Fig.1) with the quantity of material indicated in the "Features" Table;
- close the guard (Fig.2);
- position the bucket for mixing and start the screw movement (Fig.2) ;
- allow enough time for mixing;
- to unload the material, use the radio control to open the outlet provided and check the unloading hose pipe (Fig.2). Unloading operations can also be done with the guard open (Fig.3); in this case, the screw conveyor is stopped, so it is necessary to act on the earth moving machine to control and position the outlet.



NL

INBEDRIJFSTELLING EN GEBRUIK

Uit te voeren controles.

Alvorens met een werkcyclus aan te vangen, de volgende controles uitvoeren:

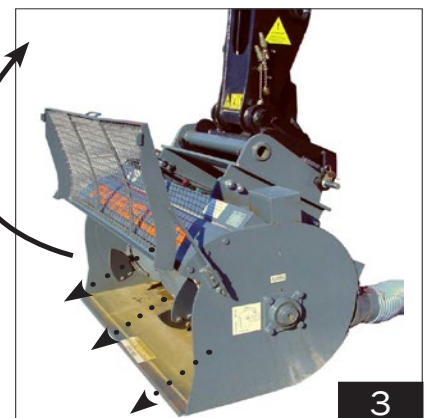
- controleer de elektrische aansluiting en de staat van de kabels;
- controleer de hydraulische aansluiting en de staat van de slangen;
- controleer de staat en de positie van de materiaalafvoerpijp;
- controleer de werking van de microschaakelaar voor de veiligheid van de machine.
- controleer de staat van de bevestiging van de bak aan de machine.

Werkcyclus.

De werkcyclus kan in twee delen onderverdeeld worden, het eerste voor het gebruik en het tweede voor de reiniging en de controles.

Het gebruik:

- open het beschermcarter en controleer de vasthaking (Fig.1) ;
- laad het materiaal in de bak (Fig.1) in overeenstemming met de hoeveelheden in de tabel "Kenmerken";
- sluit het beschermcarter (Fig.2);
- plaats de bak in de stand voor het mengen en start de beweging van de vijzel (Fig.2) ;
- laat de nodige tijd voorbijgaan voor het mengen;
- los het materiaal door met de radiobesturing de speciale opening open te zetten en controleer de afvoerpijp (Fig.2). Het materiaal kan ook door het open beschermcarter gelost worden (Fig.3) ; in dit geval staat de vijzel stil, gebruik de heftruck om de afvoer te richten en te plaatsen.





IT

Pulizia e controlli:

- le operazioni di lavaggio sono molto importanti e determinano la durata della benna e dei suoi principali componenti;
- posizionare la benna in posizione ritenuta (Fig.4);
- aprire il carter (Fig.4);
- spruzzare acqua dentro la benna (Fig.4) fintanto che non si staccano tutte le incrostazioni;
- chiudere il carter (Fig.5);
- avviare la benna e far effettuare alla coclea qualche giro per un ulteriore lavaggio (Fig.5);
- scaricare la benna (Fig.5);
- controllare che la benna sia senza incrostazioni dentro e soprattutto il microinterruttore per la sicurezza.

Per eventuali malfunzionamenti, prima di un approfondito controllo meccanico, controllare i collegamenti elettrici ed idraulici.

Come arrestare la macchina:

- premere il pulsante d'emergenza sulla benna (Fig.6) ;
- alzare il carter di protezione (Fig.4);
- spegnere il motore della macchina operatrice;
- staccare i tubi idraulici o la presa elettrica.

Quando non si utilizza la benna, occorre sganciarla e appoggiarla correttamente in posizione di parcheggio (Fig.7).

EN

Cleaning and checking:

- washing operations are extremely important and determine the life of the bucket and its main components;
- position the bucket in hold position (Fig.4);
- open the guard (Fig.4);
- spray water inside the bucket (Fig.4) to loosen all the encrusted material;
- close the guard (Fig.5);
- start up the bucket and run the screw conveyor through a few turns for further wash (Fig.5);
- unload the bucket (Fig.5);
- check to make sure the bucket is free of encrusted material, especially the safety micro switch.

For other problems, check the electrical and hydraulic connections before carrying out a detailed mechanical check.

Stopping the machine:

- press the emergency button on the bucket (Fig.6) ;
- lift the guard (Fig.4);
- switch off the earth moving machine motor;
- disconnect the hydraulic pipes or electric plug.

When the bucket is not in use, it must be unhooked and placed in the correct parking position (Fig.7).

NL

Reiniging en controles:

- de reinigingswerkzaamheden zijn zeer belangrijk en bepalen de levensduur van de bak en van zijn belangrijkste onderdelen;
- plaats de bak in ingehouden stand (Fig.4);
- open het carter (Fig.4);
- spuit water in de bak (Fig.4) totdat alle incrustaties los komen;
- sluit het carter (Fig.5);
- start de bak en laat de vijzel een paar keer draaien voor een nog betere reiniging (Fig.5);
- los de bak (Fig.5);
- controleer of er geen incrustaties in de bak aanwezig zijn en controleer vooral de veiligheidsmicroschakelaar.

Voor eventuele storingen, eerst de elektrische en hydraulische verbindingen controleren voor een uitgebreide mechanische controle uit te voeren.

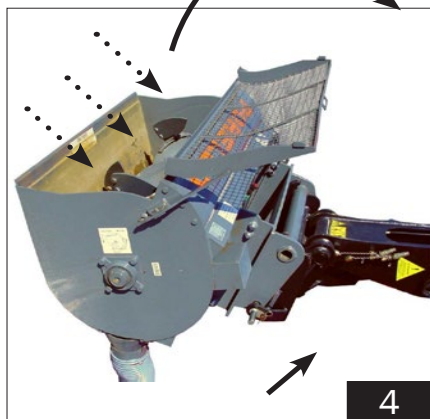
Machine stopzetten:

- de noodknop op de bak (Fig.6) indrukken;
- het beschermcarter oplichten (Fig.4);
- de motor van de heftruck uitzetten;
- de hydraulische slangen losmaken of de elektriciteit losschakelen.

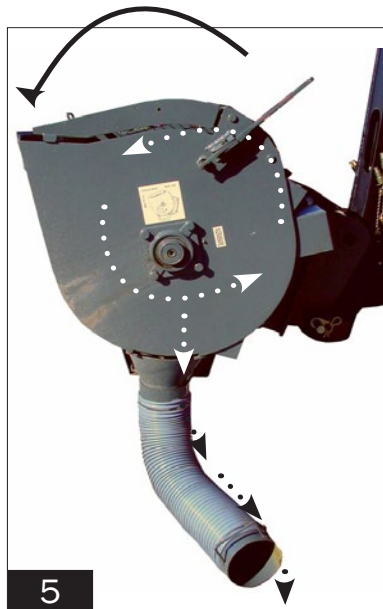
Als de bak niet gebruikt wordt, moet u hem loskoppelen en goed in de parkeerstand (Fig.7) zetten.



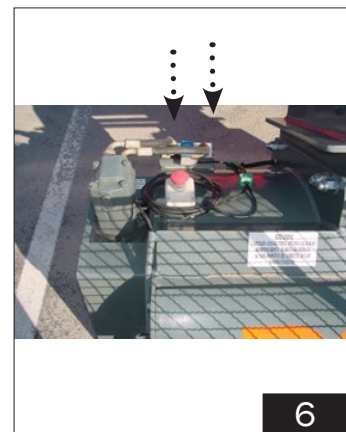
7



4



5



6



IT

MANUTENZIONE

Tutte le operazioni di manutenzione devono essere eseguite con i collegamenti elettrici ed idraulici staccati, solamente per il controllo del microinterruttore i collegamenti possono e devono essere allacciati.

Ingrassaggio (Fig.8) :
Ogni 3-4 cicli di lavoro o almeno una volta al giorno.
Utilizzare del normale grasso industriale.

Rabbocco olio (Fig.9) :
controllare il livello visibile all'esterno nell'apposito indicatore, se necessario svitare l'indicatore e rabboccare olio del tipo SAE 90 EP, fino al raggiungimento del livello MAX, punto rosso sul vetrino.

La sostituzione totale dell'olio (Fig.9) : deve essere effettuata dopo le prime 300 ore e successivamente ogni 200 ore.
Con olio riduttore caldo, scaricare l'olio svitando il tappo di scarico A (Fig.9). Terminato rimontare il tappo A e procedere al rabbocco del olio, come indicato punto precedente.

EN

MAINTENANCE

All maintenance operations must be carried out with the electrical and hydraulic connections disconnected; the connections must be retained only for checking the micro switch.

Greasing (Fig.8) :
Every 3-4 work cycles, or at least once a day.
Use normal industrial grease.

Filling oil (Fig.9) :
check the level on the external indicator provided, unscrew the indicator if necessary and top up with SAE 90 EP type oil, up to the MAX level indicated by the red dot on the glass.

Changing the oil completely (Fig.9) : this must be done after the first 300 hours, and subsequently every 200 hours.
With the reduction gear hot, drain out the oil through the drain plug A (Fig.9). Then refit plug A and proceed with filling the oil, as indicated in the previous point.

NL

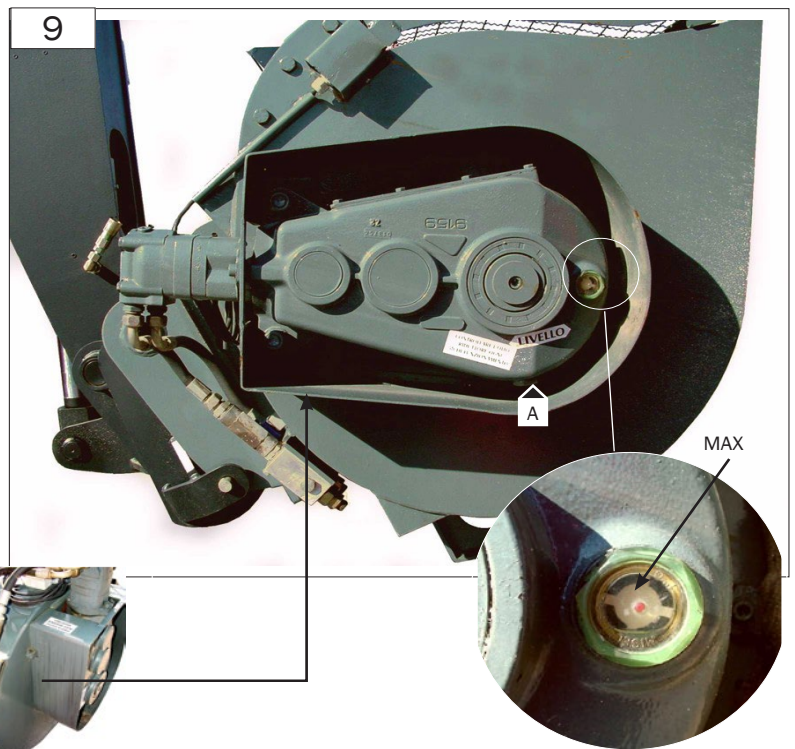
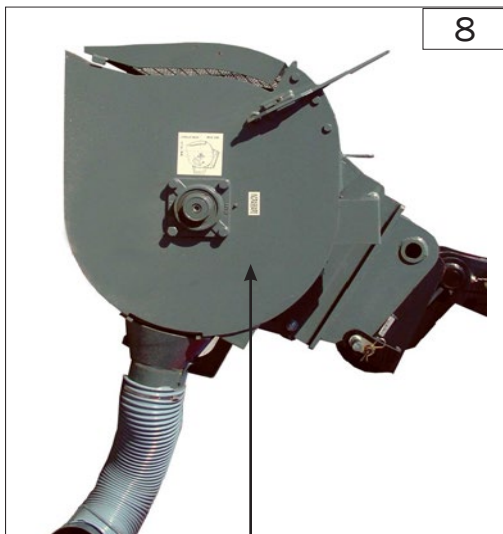
ONDERHOUD

Alle onderhoudswerkzaamheden moeten met losgemaakte elektrische en hydraulische verbindingen worden uitgevoerd, alleen voor de controle van de microschaakelaar kunnen en moeten de verbindingen aangesloten zijn.

Invetten (Fig.8) :
Om de 3-4 werkcycli of minstens een maal per dag.
Gebruik normaal industrieel vet.

Olie bijvullen (Fig.9) :
Controleer het van buitenaf zichtbare oliepeil, draai indien nodig de indicator los en vul olie bij van het type SAE 90 EP, tot aan het MAX niveau, het rode punt op het glas.

Totale olieerversing (Fig.9) : na de eerste 300 werkuren en vervolgens om de 200 uren.
Met warme olie in de reductor, de olie aftappen door de aftapdop A los te draaien (Fig.9). Na de olie afgevoerd te hebben de dop A weer plaatsen en olie bijvullen, zoals onder het vorige punt beschreven is





IT

Microinterruttore (Fig.10) : per garantire la massima efficienza per la sicurezza dell'operatore, controllare e mantenere pulito il microinterruttore.

Radiocomando (Fig.11) : é necessario controllare periodicamente la carica della pila.

Sostituzione delle palette (Fig.12) : se dopo un certo periodo di funzionamento si riscontra un consumo delle palette è possibile provvedere alla loro sostituzione. Contattare il vostro agente o concessionario.

EN

Micro switch (Fig.10) : to guarantee maximum efficiency for operator safety, check the micro switch and keep it clean.

Radio control (Fig.11) : check the battery charge periodically.

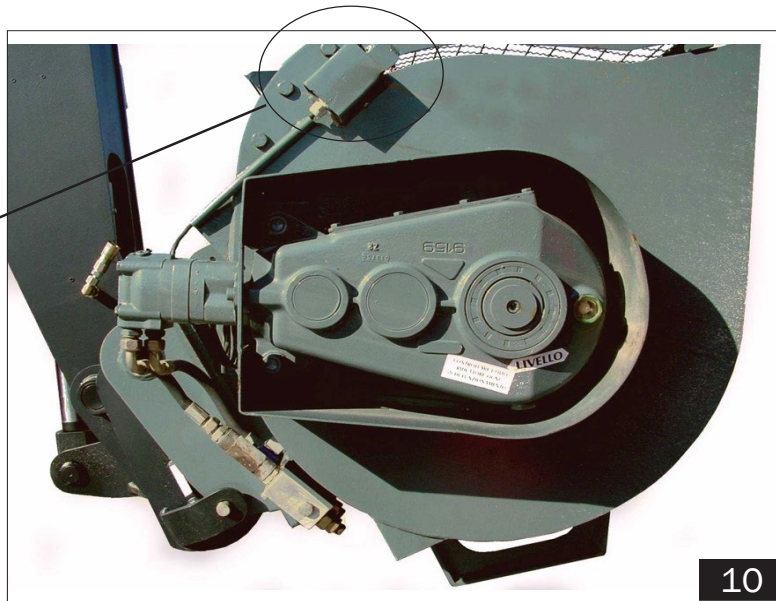
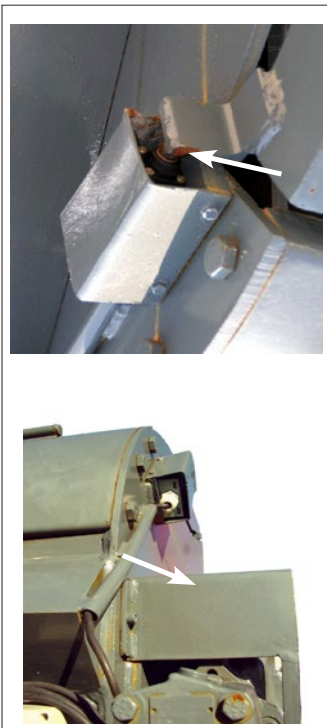
Changing the blades (Fig.12) : if the blades are found to be worn after a certain period of use, they can be replaced. Contact your agent or dealer.

NL

Microschakelaar (Fig.10) : voor de maximale efficiëntie en veiligheid van de bediener, de microschakelaar controleren en schoon houden.

Radiobesturing (Fig.11) : controleer regelmatig of de batterij niet leeg is.

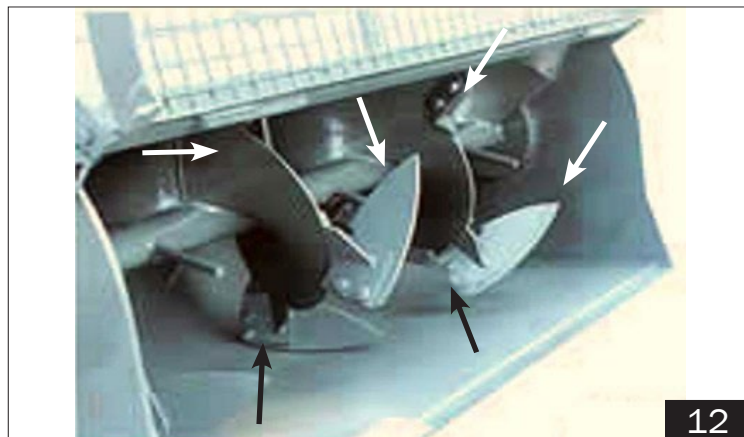
Vervangen van de schoepen (Fig.12) : als na een bepaalde werkingsperiode de schoepen versleten blijken te zijn, dan kunnen ze vervangen worden. Neem hiervoor contact op met uw agent of dealer.



10



11



12

IT

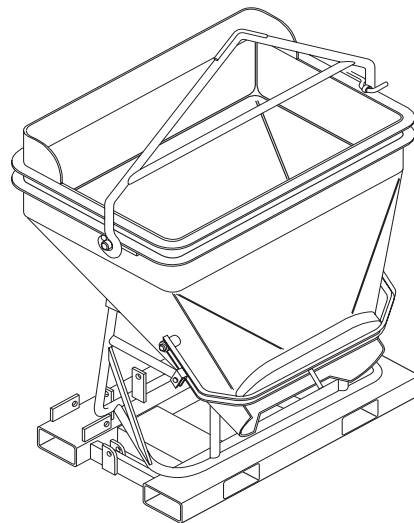
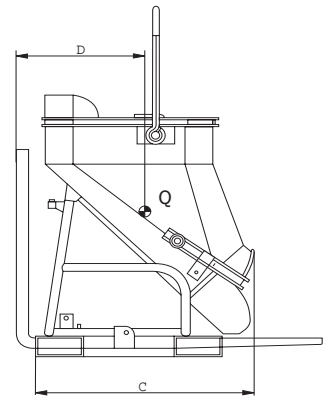
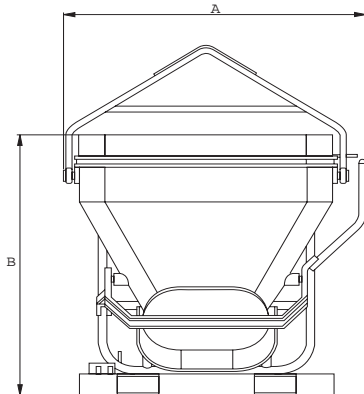
BENNA PER CALCESTRUZZO

EN

BUCHET

NL

BETONBAK



CARATTERISTICHE - CHARACTERISTICS - KENMERKEN

DESCRIZIONE DESIGNATION BESCHRIJVING	CARICO LOAD LAST D	CAPACITA' CAPACITY INHOUD	MIS. INGOMBRO OVERAL LENGTH TOTAALAFMETINGEN			PESO WEIGHT GEWICHT
			A	B	C	
GL 400	550	400/880 Kg	1270	1300	850	157 Kg
GL 600	600	600/1320 Kg	1380	1435	1070	277 Kg
GL 800	650	800/1760 Kg	1540	1635	1070	308 Kg

